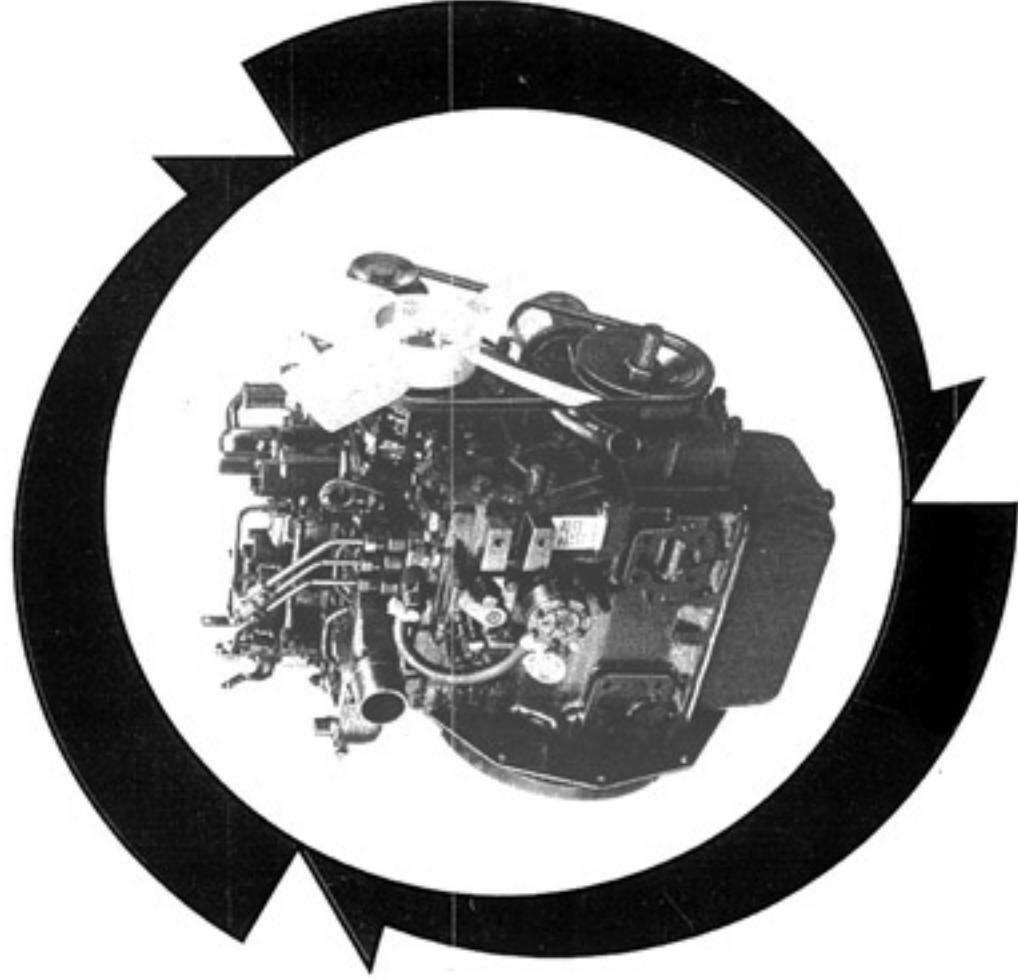


KUBOTA

DIESEL ENGINE
MOTEUR DIESEL
DIESEL MOTOREN



MODEL

D950-BBS-1

PARTS LIST
LISTE DES PIÈCES
STUCK LISTE



KUBOTA, LTD.

Feb. 1982

NOTICE

This Parts List is for the following purposes.

Do not lose this Parts List.

1. When ordering parts, check with this Parts List to confirm the code number and the name of parts.
2. When making repairs of the D950-BBS-1, refer to the illustrations in this Parts List.
3. This Parts List is subject to change without notice.

INSTRUCTIONS

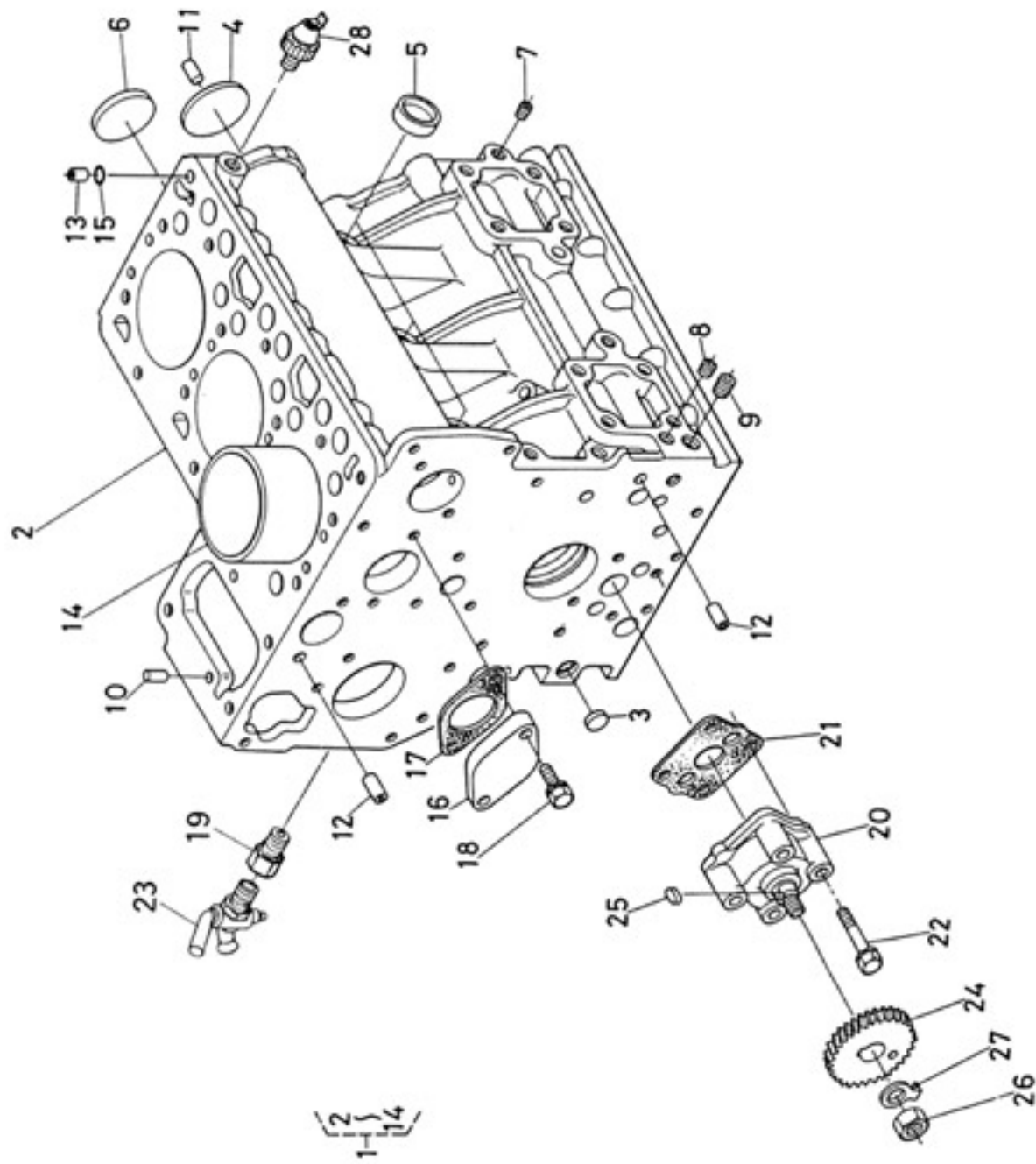
1. Parts designated "Order by REF. No.", "Your supply" or "NON SALE" in the "CODE No." column are parts to be procured locally or are parts sold included in the assembly. Kubota does not sell these parts separately.
2. Circled numbers in the "REMARKS" column indicate reference numbers which are included in "ASSY". Therefore, when "ASSY" is ordered, the parts designated by "Reference Nos." in the "REMARKS" column would be included in your order.
3. Parts which are not interchangeable because of design modification are indicated in the following manner.

- 1) The "SERIAL NUMBER" column, shows engine serial numbers with the applicable code numbers.
- 2) The symbols on the left end in the "REMARKS" column are as follows.
A : Newly adopted parts or parts whose code number has been completely changed.
B : Changes in shape.
C : Other changes.
- 3) The column on the right of the illustration gives brief explanation of modifications.
4. Newly redesigned, modified parts shall have figures in the "REF No." column encircled.
5. Ref. No. is encircled with Δ to indicate that misprint is corrected.

CONTENTS SOMMAIRE INHALTSVERZEICHNIS

1.	CRANKCASE GROUP CARTER MOTEUR KURBELGEHAUSE	1		GOVERNOR GROUP REGULATEUR DE RÉGIME REGLER	39
2.	OIL PAN GROUP CARTER D'HUILE OLWANNE	5		WATER FLANGE GROUP BRIDE GRUPPE WASSERFLANSCH	41
3.	CYLINDER HEAD GROUP CULASSE ZYLINDERKOPF	7		FUEL CAMSHAFT GROUP ARBRE À CAMES DE POMPE D'INJECTION KRAFTSTOFF NOCKENWELLE	43
4.	GEAR CASE GROUP CARTER DE DISTRIBUTION GETRIEBEGEHAUSE	9		DYNAMO GROUP ALTERNATEUR LICHTMASCHINE	47
5.	MAIN BEARING CASE GROUP PALIERS DE VILEBREQUIN HAUPTLAGER GEHAUSE	13		WATER PUMP GROUP POMPE À EAU WASSERPUMPE	49
6.	HEAD COVER GROUP COUVRE-CULBUTEURS ZYLINDER KOPF-DECKEL	15		ATTACHED PARTS GROUP 1 PIÈCES ATTACHÉES 1 ANGESCHLOSSENE TEILE 1	51
7.	INLET MANIFOLD GROUP COLLECTEUR D'ADMISSION ANSAUG-ROHRKRUMMER	19		ATTACHED PARTS GROUP 2 PIÈCES ATTACHÉES 2 ANGESCHLOSSENE TEILE 2	55
8.	VALVE, ROCKER APM GROUP SOUPAPES ET CULBUTEURS VENTIL, KIPPHEBEL	21		NAME PLATE GROUP ETIQUETTE NAMENSCHILD	57
9.	CAMSHAFT GROUP ARBRE À CAMES NOCKENWELLE	23		INJECTION PUMP POMPE D'INJECTION EINSPRITZPUMPE	59
10.	ENGINE STOP LEVER GROUP LEVIER DE MACHINE BUTÉE MOTOR-ANHALTEHEBEL	25		NOZZLE HOLDER INJECTEURS ET TUYAUTERIES DUSENHALTER	63
11.	PISTON, CRANKSHAFT GROUP PISTONS ET VILEBREQUIN KOLBEN-KURBEL WELLE	29		STATER DEMARREUR ANLASSER	67
12.	FLYWHEEL GROUP VOLANT MOTEUR GRUPPE SCHWUNGRAD	33		DYNAMO ALTERNATEUR LICHTMASCHINE	69
13.	NOZZLE HOLDER GROUP INJECTEURS ET TUYAUTERIES DUSENHALTER	35		AIR CLEANER FILTRE À AIR LUFTFILTER	71
14.	SPEED CONTROL PLATE GROUP PLAQUE DE LIMITEUR DE VITESSE DREHZAHL REGLERPLATTE	37		NUMERICAL INDEX INDEX NUMÉRIQUE DAS REGISTER	73

1. CRANKCASE GROUP
CARTER MOTEUR
KURBELGEHÄUSE



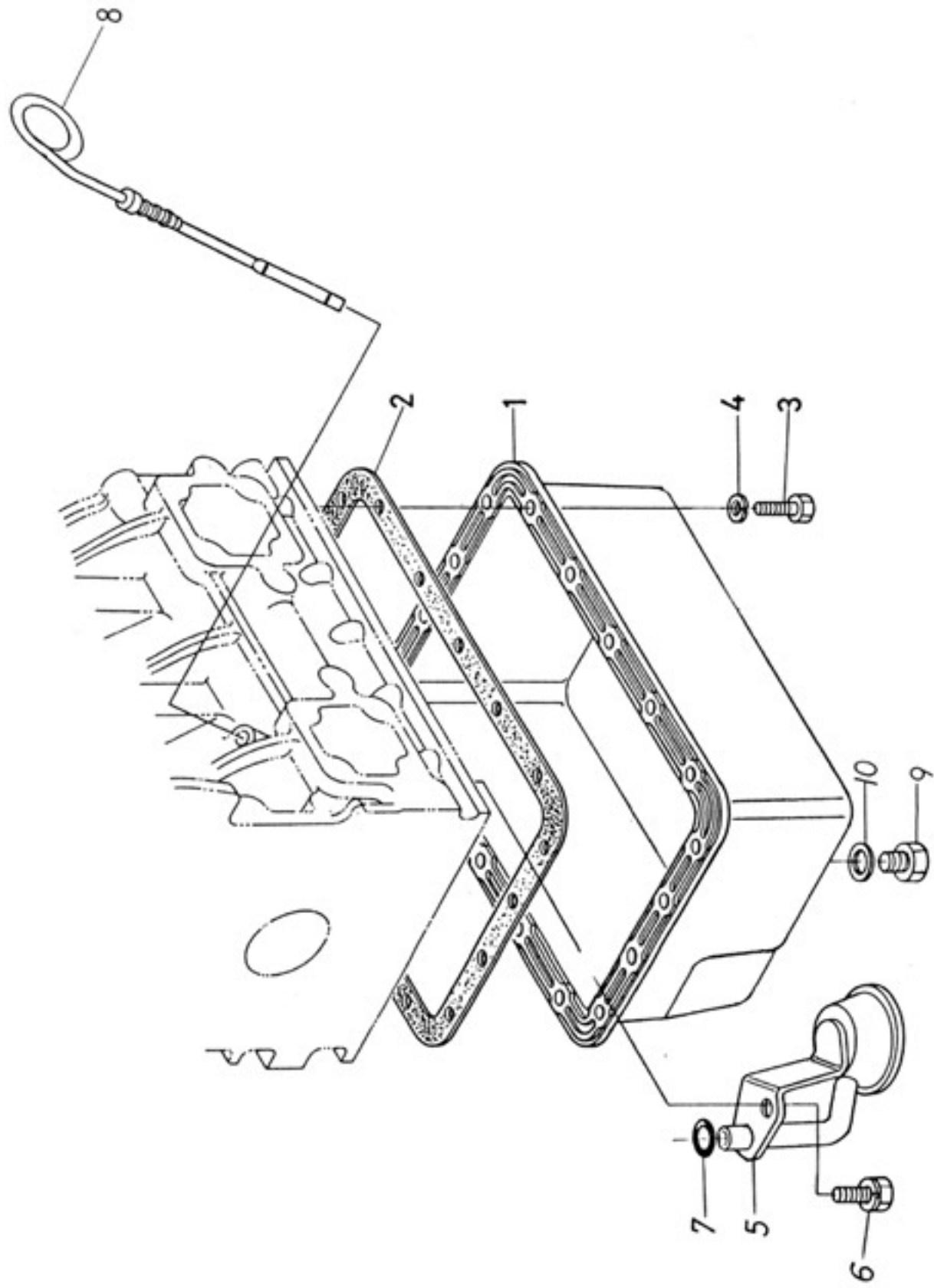
1. CRANKCASE GROUP CARTER MOTEUR KURBELGEHÄUSE

REF No. POS NR.	CODE No. No. DE CODE TEILE-NR.	DESCRIPTION : BENENNUNG			UNIT UNITÉ ANZAHL	INTERCHANGEABILITY ÉCHANGEABILITÉ AUSTAUSCHBARKEIT	REMARKS REMARQUES BEMERKUNG
		ENGLISH	FRANCAIS	DEUTSCH			
1	15233 - 0101 - 0	COMP CRANKCASE	CARTER COMPLET	GRUPPE KURBELGEHÄUSE	1		②~⑬
2	ORDER BY REF. No. ①						
3	06311 - 75015	PLUG, EXPANSION	BOUCHON EXPANSIBLE	STÖPSEL, AUSDEHNUNG	3		
4	06311 - 75040	PLUG, EXPANSION	BOUCHON EXPANSIBLE	STÖPSEL, AUSDEHNUNG	1		
5	15221 - 9626 - 0	CAP, SEALING	BOUCHON D'ÉTANCHÉITÉ	STÖPSEL, ABDICHTUNG	5		
6	15221 - 0349 - 0	CAP, SEALING	BOUCHON D'ÉTANCHÉITÉ	STÖPSEL, ABDICHTUNG	1		
7	15261 - 9601 - 0	PLUG	BOUCHON	STÖPSEL	6		
8	15521 - 9602 - 0	PLUG	BOUCHON	STÖPSEL	3		
9	15521 - 9603 - 0	PLUG	BOUCHON	STÖPSEL	1		
10	05012 - 00609	PIN, STRAIGHT	PIED DE CENTRAGE	STIFT, GERADE	2		
11	05012 - 00814	PIN, STRAIGHT	PIED DE CENTRAGE	STIFT, GERADE	2		
12	15231 - 3396 - 0	PIN, PIPE	PIED DE CENTRAGE CREUX	STIFT, ROHR	2		
13	15221 - 3365 - 0	PIN, PIPE	PIED DE CENTRAGE CREUX	STIFT, ROHR	1		
14	15531 - 0231 - 0	LINER, CYLINDER	CHEMISE DE CYLINDRE	LAUFBUCHSE, ZYLINDER	3		
15	15221 - 3370 - 0	O RING	JOINT TORIQUE	O-RING	1		
16	15261 - 7391 - 0	COVER, WATER	COUVERCLE	DECKEL, WASSER	1		
17	15261 - 7392 - 0	PACKING, WATER COVER	JOINT	DECKEL, WASSERDECKEL	1		
18	01023 - 50618	BOLT	BOULON	BOLZEN	2		
19	15393 - 2091 - 0	PLUG, DRAIN COCK	BOUCHON DE VIDANGE	ABLASSPROFFEN	1		
20	15261 - 3501 - 0	ASSY PUMP, OIL	ENSEMBLE POMPE À HUILE	PUMPEN-GRUPPE, ÖL	1		

1. CRANKCASE GROUP CARTER MOTEUR KURBELGEHÄUSE

REF No. POS.NR.	CODE No. No. DE CODE TEILE-NR.	DESCRIPTION : BENENNING			UNIT UNITÉ ANZAHL	INTERCHANGEABILITY ÉCHANGEABILITÉ/AUSTAUSCHBARKEIT REVISION No. NUMERO DE REVISION SERIAL No. NUMÉRO DE SÉRIE. SERIEN Nr. REVISION-Nr.	REMARKS REMARQUES BEMERKUNG
		ENGLISH	FRANCAIS	DEUTSCH			
21	15261 - 3515 - 0	PACKING, OIL PUMP	JOINT DE POMPE À HUILE	DICHTUNG, ÖLPUMPE	1		
22	15261 - 9102 - 2	BOLT	BOULON	BOLZEN	4		
23	15000 - 3439 - 0	COCK, DRAIN	ROBINT DE VIDANGE	ABLABHAHN	1		
24	15954 - 3566 - 0	GEAR, OIL PUMP DRIVE	PIGNON D'ENTRAÎNEMENT DE POMPE À HUILE	GETRIEBE, ÖLPUMPENANTRIEB	1		
25	05712 - 00410	KEY, FEATHER	CLAVETTE	KEIL, FEDER	1		
26	02016 - 50100	NUT	ECROU	SCHRAUBENMUTTER	1		
27	04211 - 50100	WASHER, CRAW	RONDILLE	EINLAGSCHEIBE	1		
28	15521 - 3901 - 0	SWITCH, OIL	MANO-CONTACT D'HUILE	SCHALTER, ÖL	1		

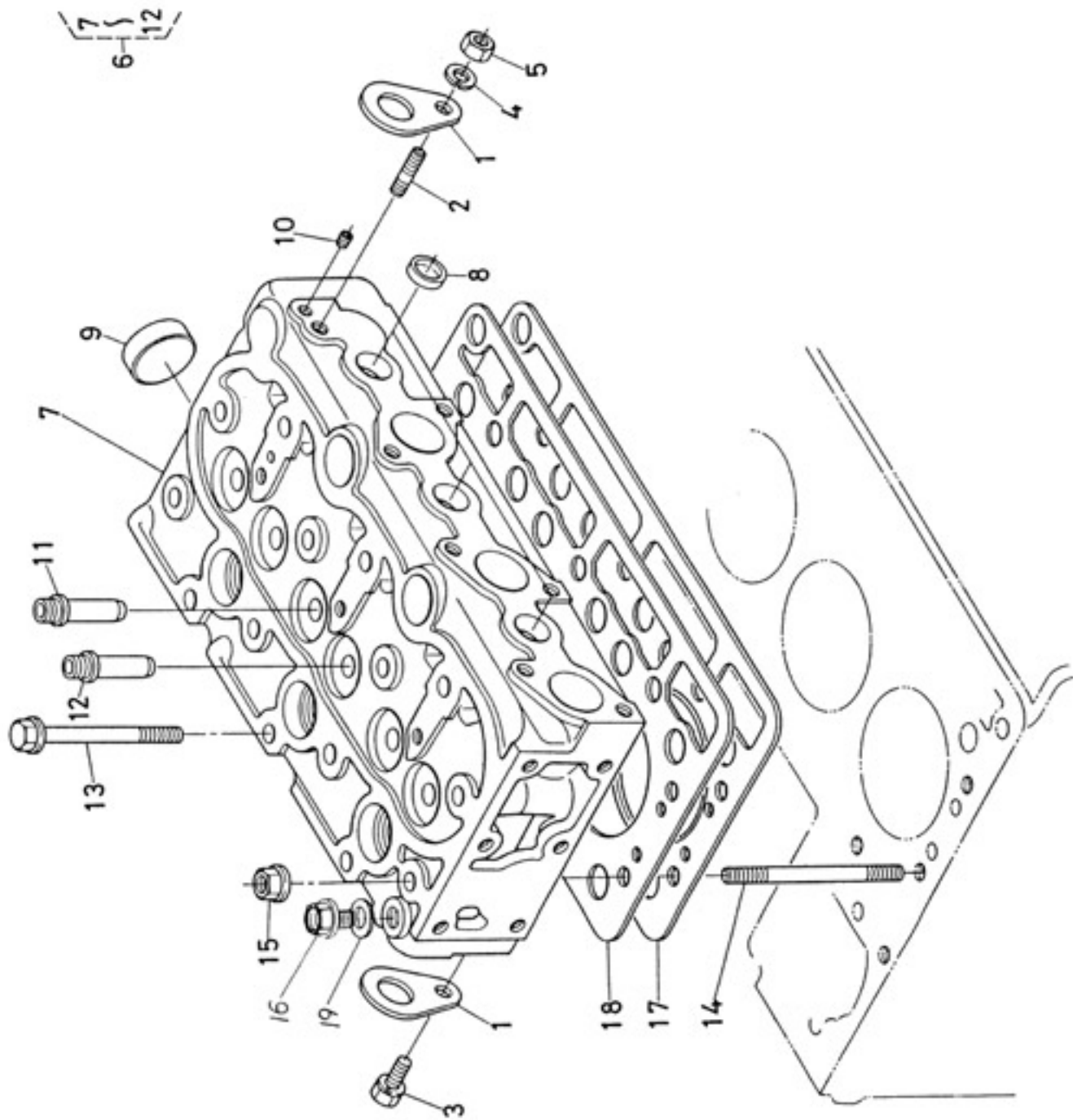
2. OIL PAN GROUP
CARTER D'HUILE
ÖLWANNE



2. OIL PAN GROUP CARTER D'HUILE ÖL WANNE

REF No. POS NR	CODE No. No. DE CODE TEILE-NR.	DESCRIPTION : BENENNUNG			UNIT UNITÉ ANZAHL	INTERCHANGEABILITY ÉCHANGEABILITÉ AUSTAUSCHBARKEIT	REMARKS REMARQUES BEMERKUNG
		ENGLISH	FRANCAIS	DEUTSCH			
1	15381 - 0161 - 0	OIL PAN	CARTER D'HUILE	ÖLWANNE	1		
2	15381 - 0162 - 0	GASKET, OIL PAN	JOINT DE CARTER D'HUILE	DICHTUNG, ÖLWANNE	1		
3	15381 - 9109 - 0	BOLT	BOULON	BOLZEN	18		
4	04512 - 50060	WASHER, SPRING	RONDELLE PLATE	EINLAGESCHEIBE, FEDER	18		
5	15381 - 3211 - 0	FILTER, OIL 1	FILTRE À HUILE	FILTER, ÖL 1	1		
6	01123 - 50816	BOLT	BOULON	BOLZEN	1		
7	04811 - 00140	O RING	JOINT TORIQUE	O-RING	1		
8	15381 - 3641 - 0	GAUGE, OIL	JAUGE DE NIVEAU D'HUILE	ÖL-MEßSTAB	1		
9	15221 - 3375 - 0	PLUG	BOUCHON	STÖPSEL	1		
10	15109 - 3366 - 0	PACKING	RONDELLE D'ÉTANÉHEITÉ	ABDICHTUNG	1		

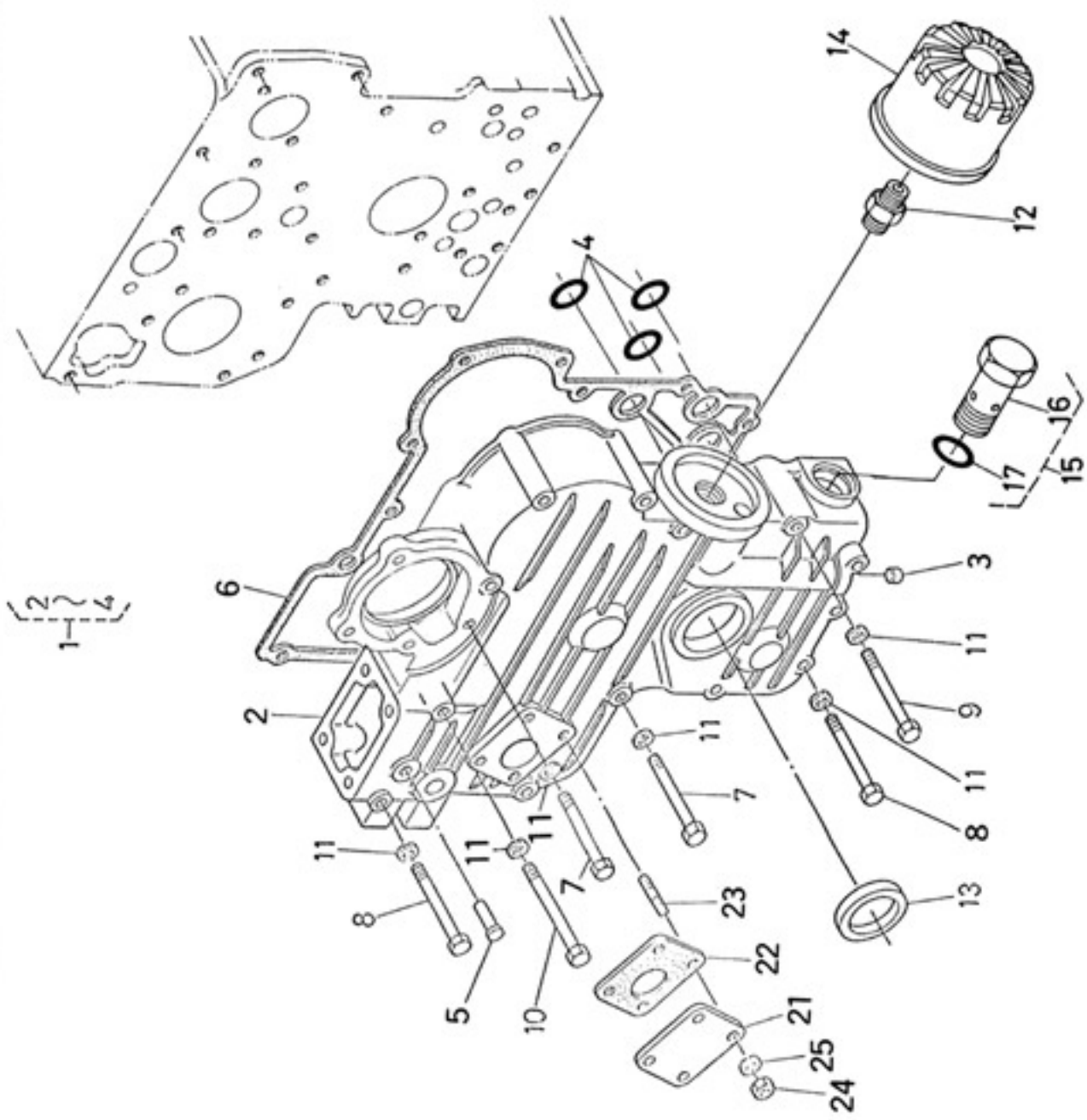
3. CYLINDER HEAD GROUP
CULASSE
ZYLINDERKOPF



3. CYLINDER HEAD GROUP CULASSE ZYLINDERKOPF

REF No. POSNR	CODE No. No. DE CODE TEILE-NR.	DESCRIPTION : BENENNING		UNIT UNITÉ ANZAHL	INTERCHANGEABILITY/ÉCHANGEABILITÉ/AUSTAUSCHBARKEIT REVISION No. NUMÉRO DE RÉVISION REVISIÓ-Nº	REMARKS REMARQUES BEMERKUNG	
		ENGLISH	FRANCAIS				DEUTSCH
1	15221 - 0175 - 0	HOOK, ENGINE	ANNEAU DE LEVAGE DU MOTEUR	2			
2	01513 - 50816	STUD	GOIJON	1			
3	01123 - 50816	BOLT	BOULON	1			
4	02156 - 50080	NUT	ECROU	1			
5	04512 - 50080	WASHER, SPRING	RONDELLE RESSORT	1			
6	15532 - 0304 - 0	COMP CYLINDER HEAD	CULASSE COMPLÈTE	1		⑦ ~ ⑱	
7	ORDER BY REF. No. ⑥						
8	15261 - 0337 - 0	CAP, SEALING	BOUCHON D'ÉTANCHÉITÉ	5			
9	15321 - 9626 - 0	CAP, SEALING	BOUCHON D'ÉTANCHÉITÉ	1			
10	15261 - 9601 - 0	PLUG	BOUCHON CYLINDRIQUE	2			
11	15261 - 1354 - 0	GUIDE, INLET VALVE	GUIDE DE SOUPAPE	3			
12	15261 - 1356 - 0	GUIDE, EXHAUST VALVE	GUIDE DE SOUPAPE D'ÉCHAPPEMENT	3			
13	19215 - 0345 - 0	BOLT, CYLINDER HEAD	BOULON DE FIXATION DE CULASSE	12			
14	19215 - 0341 - 2	STUD, CYLINDER HEAD	GOIJON DE CULASSE	2			
15	19215 - 0351 - 2	NUT, CYLINDER HEAD	ECROU DE CULASSE	2			
16	15000 - 3608 - 0	PLUG, HEAD	BOUCHON	1			
17	15531 - 0331 - 0	GASKET, CYLINDER HEAD	JOINT DE CULASSE	1			
18	15531 - 0332 - 0	SHIM, CYLINDER HEAD GASKET	CALE D'ÉPAISSEUR POUR JOINT DE CULASSE	*		AS REQUIRED	
19	04717 - 01600	WASHER, SEAL	RONDELLE	1			

4. GEAR CASE GROUP
 CARTER DE DISTRIBUTION
 GETRIEBEGEHAUSE



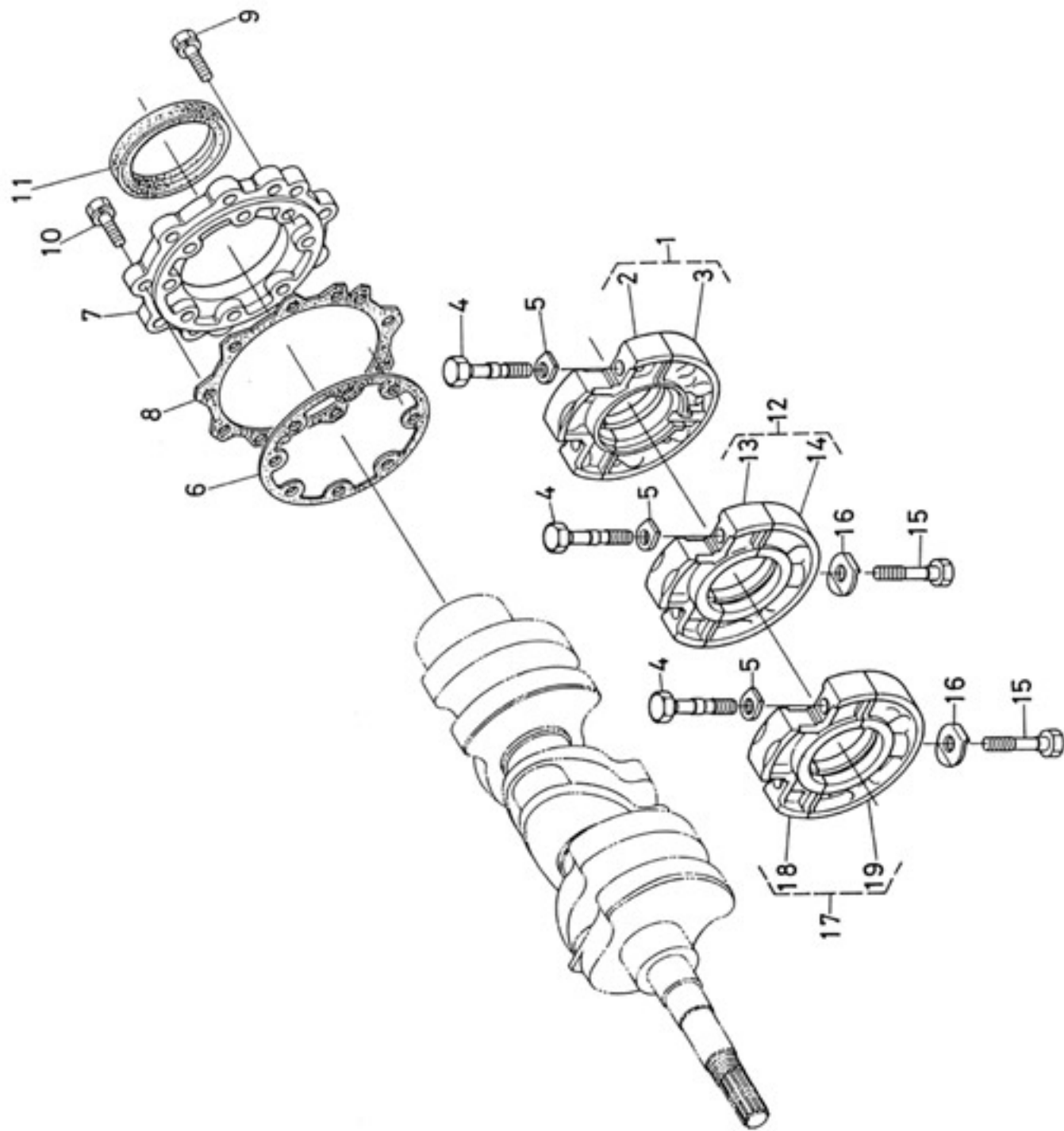
4. GEAR CASE GROUP CARTER DE DISTRIBUTION GETRIEBEGEHÄUSE

REF No. POS NR	CODE No. No. DE CODE TEILE-NR.		DESCRIPTION: BENENNUNG		UNIT UNITÉ ANZAHL	INTERCHANGEABILITY ÉCHANGÉABILITÉ AUSTAUSCHBARKEIT		REMARKS REMARQUES BEMERKUNG
	ENGLISH	FRANCAIS	DEUTSCH	REVISION No. NUMÉRO DE RÉVISION SERIAL No. NUMÉRO DE SÉRIE SERIEN-NR				
1	19264-0402-0	COMP CASE, GEAR	CARTER DISTRIBUTION COMPLETE	BAUTEILGRUPPE GETRIEBEGEHÄUSE	1			② ~ ⑤
2	ORDER BY REF. No. ①							
3	15221-3364-0	PLUG, PIN	BOUCHON CYLINDRIQUE	STOPSELSTIFT	2			
4	04811-06130	O RING	JOINT TORIQUE	O-RING	3			
5	15221-5628-0	PIN, START SPRING	AXE DE RESSORT DE LANCEUR	STIFT, STARTFEDER	1			
6	15531-0413-0	GASKET, GEAR CASE	JOINT DE CARTER DISTRIBUTION	DICHTUNG, GETRIEBEGEHÄUSE	1			
7	01053-50660	BOLT	BOULON	BOLZEN	7			
8	01053-50665	BOLT	BOULON	BOLZEN	5			
9	01053-50670	BOLT	BOULON	BOLZEN	1			
10	14611-9106-0	BOLT	BOULON	BOLZEN	1			
11	04512-50060	WASHER, SPRING	RONDELLE RESSORT	UNTERLEGSCHIBE, FEDER	14			
12	15241-3229-0	PIPE, JOINT	JOINT DE TUYAUTERIE	ROHR, VERBINDUNGSSTÜCK	1			
13	09550-00008	SEAL, OIL	JOINT À LÈVRE	OLDICHTRING	1			
14	15241-3209-0	ASSY CARTRIDGE, OIL FILTER	ENSEMBLE CARTOUCHE FILTRANTE	PATRONE, ÖLFILTER	1			
15	15261-3607-0	ASSY VALVE, RELIEF	CLAPET DE DÉCHARGE COMPLET	BAUTEILGRUPPE, ENTLASTUNGS- VENTIL	1			⑬, ⑰
16	ORDER BY REF. No. ②							
17	04810-00150	O RING	JOINT TORIQUE	O-RING	1			

4. GEAR CASE GROUP CARTER DE DISTRIBUTION GETRIEBEGEHÄUSE

REF No. POS NR	CODE No. No. DE CODE TEILE-NR.	DESCRIPTION : BENENNUNG			UNIT UNITÉ ANZAHL	INTERCHANGEABILITY/ÉCHANGEABILITÉ/AUSTAUSCHBARKEIT REVISION No. NUMÉRO DE RÉVISION REVISION-N°	REMARKS REMARQUES BEMERKUNG
		ENGLISH	FRANCAIS	DEUTSCH			
21	15223 - 8334 - 0	COVER	COUVERCLE	DECKEL	1		
22	15221 - 8813 - 0	GASKET, HOUR METER	JOINT	DICHTUNG, STUNDENMESSER	1		
23	15221 - 8821 - 0	STUD	GOUJON	STEBBOLZEN	4		
24	02056 - 50060	NUT	ECROU	MUTTER	4		
25	04512 - 50060	WASHER, SPRING	RONDELLE RESSORT	UNTERLEGSCHIBE, FEDER	4		

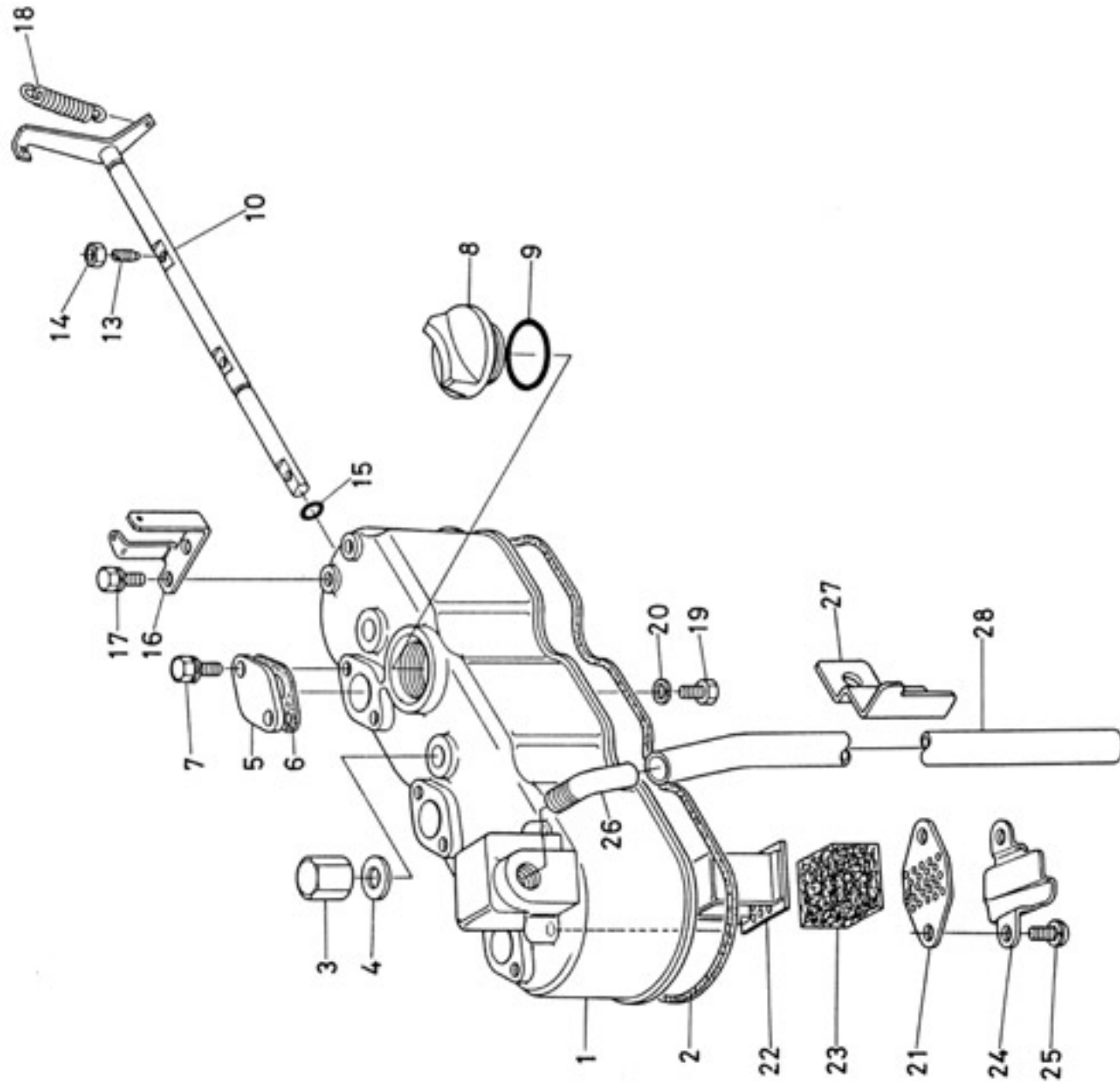
5. MAIN BEARING CASE GROUP
PALIERS DE VILEBREQUIN
HAUPTLAGER GEHAUSE



5. MAIN BEARING CASE GROUP PALIERS DE VILEBREQUIN HAUPTLAGER GEHAUSE

REF No. POS NR.	CODE No. No. DE CODE TEILE-NR.	DESCRIPTION : BENENNUNG			UNIT UNITÉ ANZAHL	INTERCHANGEABILITY/ECHANGEABILITÉ/AUSTAUSCHBARKEIT		REMARKS REMARQUES BEMERKUNG
		ENGLISH	FRANCAIS	DEUTSCH		REVISION No. NUMERO DE REVISION REVISIION-Nr.	SERIAL No. NUMÉRO DE SÉRIE-SERIEN Nr.	
1	15261-0409-0	ASSY CASE, MAIN BEARING 1	PALIER DE VILEBREQUIN ASSEMBLÉ 1	BAUTEILGRUPPE HAUPTLAGER- GEHAUSE 1	1			(2), (3)
2	ORDER BY REF. No. ①							
3	ORDER BY REF. No. ①							
4	15261-0454-0	BOLT, BEARING CASE	BOULON	BOLZEN, LAGERGEHAUSE	6			
5	15261-0457-0	WASHER, BEARING CASE	RONDELLE	UNTERLEGSCHIBE, LAGERGEHAUSE	6			
6	15261-0436-0	PACKING BEARING CASE	JOINT	DICHTUNG, LAGERGEHAUSE	1			
7	15549-0481-0	COVER, BEARING CASE	COUVERCLE DE ROULEMENT	DECKEL, LAGERGEHAUSE	1			
8	15261-0482-0	PACKING BEARING CASE COVER	JOINT DE COUVERCLE	DICHTUNG, DECKEL, LAGERGEHAUSE	1			
9	01023-50620	BOLT	BOULON	BOLZEN	9			
10	01023-50625	BOLT	BOULON	BOLZEN	8			
11	19215-0446-0	SEAL, OIL	JOINT À LÈVRE	ÖLDICHTRING	1			
12	15261-0404-0	ASSY CASE, MAIN BEARING 2	PALIER DE VILEBREQUIN 2	BAUTEILGRUPPE HAUPTLAGER- GEHAUSE 2	1			(1), (3)
13	ORDER BY REF. No. ①							
14	ORDER BY REF. No. ①							
15	15261-0456-0	BOLT, BEARING CASE	BOULON	BOLZEN, LAGERGEHAUSE	2			
16	15261-0459-0	WASHER, BEARING CASE	RONDELLE	UNTERLEGSCHIBE, LAGERGEHAUSE	2			
17	15381-0405-2	ASSY CASE, MAIN BEARING 3	PALIER DE VILEBREQUIN 3	BAUTEILGRUPPE HAUPTLAGER- GEHAUSE 3	1			(1), (3)
18	ORDER BY REF. No. ①							
19	ORDER BY REF. No. ①							

6. HEAD COVER GROUP
COUVRE-CULBUTEURS
ZYLINDER KOPE-DECKEL



6. HEAD COVER GROUP COUVRE-CULBUTEURS ZYLINDER KOPF-DECKEL

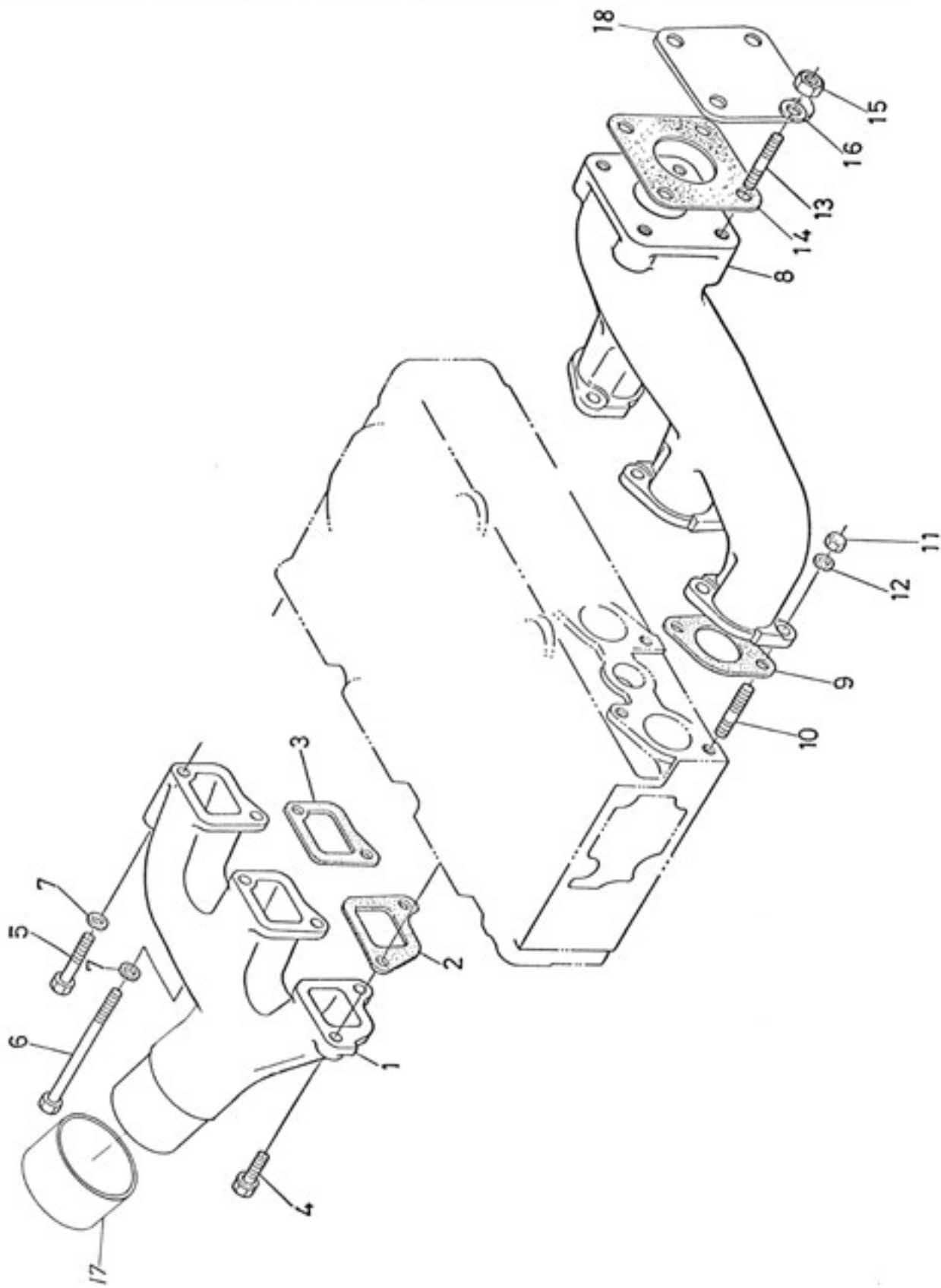
REF No. POS.NR.	CODE No. No. DE CODE TEILE-NR.	DESCRIPTION : BENENNING			UNIT UNITÉ ANZAHL	INTERCHANGEABILITY ÉCHANGEABILITÉ REVISION No. NUMÉRO DE RÉVISION ANZAHL REVISIÃO-Nº	REMARKS REMARQUES BEMERKUNG
		ENGLISH	FRANCAIS	DEUTSCH			
1	15531 - 1451 - 0	COVER, CYLINDER HEAD	COUVRE-CULBUTEURS	DECKEL, ZYLINDERKOPF	1		
2	15381 - 1452 - 0	PACKING HEAD COVER	JOINT DE COUVRE-CULBUTEURS	DICHTUNG, KOPFDECKEL	1		
3	15951 - 9233 - 0	NUT, CAP	ECROU	MUTTER, VERSCHLUSKAPPE	3		
4	15951 - 9666 - 0	PACKING	JOINT	DICHTUNG	3		
5	15261 - 6663 - 0	COVER, DECOMP HOLE	COUVERCLE DU TROU DE DÉCOMPRESSEUR	DECKEL, DRUCKENTLASTUNG	3		
6	15261 - 6664 - 0	PACKING COVER	JOINT DE COUVERCIE	DICHTUNG, DECKEL	3		
7	01023 - 50614	BOLT	BOULON	BOLZEN	6		
8	15221 - 3314 - 0	PLUG, OIL FILLER	BOUCHON DE REMPLISSAGE D'HUILE	STÖPSEL (VERSCHLUß) ÖLFÜLLER	1		
9	04811 - 50300	O RING	JOINT TORIQUE	O-RING	1		
10	15531 - 6604 - 0	COMP SHAFT, DECOMPRESS	ARBRE DE DÉCOMPRESSEUR COMPLET	BAUTEILGRUPPE WELLE DRUCKENTLASTUNG	1		
11							
12							
13	15261 - 6635 - 0	BOLT, DECOMPRESS	BOULON DE DÉCOMPRESSEUR	BOLZEN, DRUCKENTLASTUNG	3		
14	02056 - 50050	NUT	ECROU	MUTTER	3		
15	04811 - 00080	O RING	JOINT TORIQUE	O-RING	1		
16	15261 - 6619 - 0	HOLDER, DECOMPRESS WIRE	SUPPORT DE CÂBLE DE DÉCOMPRESSEUR	HALTER, DRUCKENTLASTUNGSdraht	1		
17	01023 - 50614	BOLT	BOULON	BOLZEN	2		
18	15221 - 6628 - 0	SPRING, DECOMPRESS	RESSORT DE DÉCOMPRESSEUR	FEDER, DRUCKENTLASTUNG	1		
19	15221 - 6641 - 0	BOLT	BOULON	BOLZEN	1		
20	04512 - 50060	WASHER, SPRING	RONDELLE RESSORT	UNTERLEGSscheibe, FEDER	1		

6. HEAD COVER GROUP

COUVRE-CULBUTEURS
ZYLINDER KOPF-DECKEL

REF. No. POS.NR.	CODE No. No. DE CODE TEILE-NR.	DESCRIPTION : BENENNUNG			UNIT UNITÉ ANZAHL	INTERCHANGEABILITY/ÉCHANGEABILITÉ/AUSTAUSCHBARKEIT REVISION No. NUMERO DE REVISION REVISIÃO-Nº	REMARKS REMARQUES BEMERKUNG
		ENGLISH	FRANCAIS	DEUTSCH			
21	15951-0514-0	PLATE, BREATHER ELEMENT 1	GRILLE DE RENIFLARD FILTRE 1	PLATTE, ENTLÜFTUNGSELEMENT 1	1		
22	15521-0515-0	PLATE, BREATHER ELEMENT 2	GRILLE DE RENIFLARD FILTRE 2	PLATTE, ENTLÜFTUNGSELEMENT 2	1		
23	15521-0567-0	ELEMENT, BREATHER	FILTRE DE RENIFLARD	ENTLÜFTUNGSELEMENT	1		
24	15951-0537-0	OIL SHIELD, BREATHER	DÉFLECTEUR D'HUILE DE RENIFLARD	ÖLSCHILD, ENTLÜFTER	1		
25	03024-50510	SCREW	VIS	SCHRAUBE	2		
26	15521-0555-0	JOINT, BREATHER PIPE	JOINT	ROHR-VERBINDUNGSSTÜCK ENTLÜFTERROHR	1		
27	15531-0558-0	CLAMP, PIPE	COLLIER DE MAINTIEN DE TUBE	ROHRKLEMME	1		
28	15261-0551-0	PIPE, BREATHER	TUBE DE RENIFLARD	ENTLÜFTER-ROHR	1		

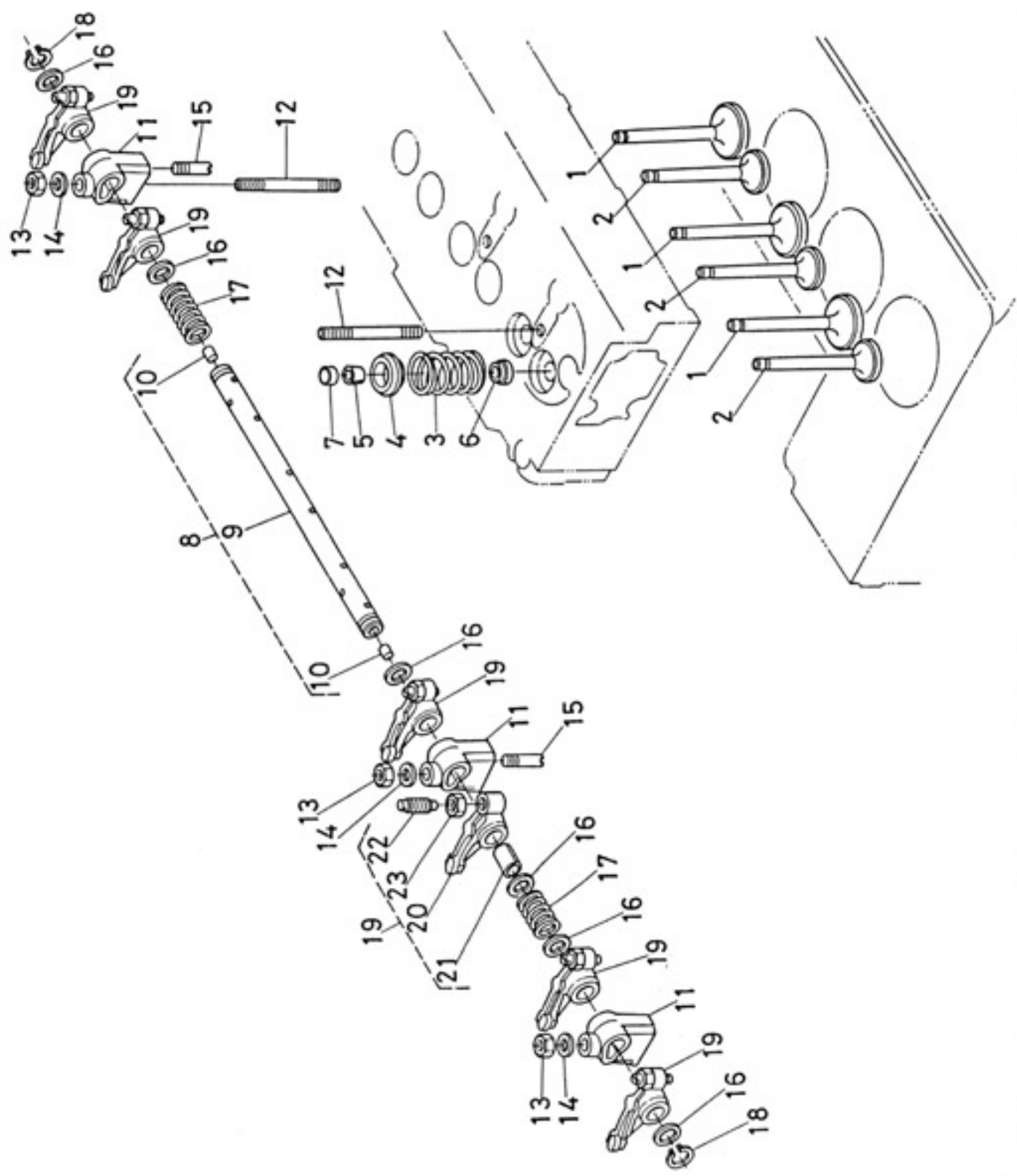
7. INLET MANIFOLD GROUP
COLLECTEUR D'ADMISSION
ANSAUG-ROHRKRÜMMER



7. INLET MANIFOLD GROUP COLLECTEUR D'ADMISSION ANSAUG-ROHRKRUMMER

REF No. POS NR	CODE No. No. DE CODE TEILE-NR.		DESCRIPTION : BENENNUNG			UNIT UNITÉ ANZAHL	INTERCHANGEABILITY/ÉCHANGEABILITÉ/AUSTAUSCHBARKEIT		REMARKS REMARQUES BEMERKUNG
	ENGLISH	FRANCAIS	DEUTSCH	REVISION No. NUMERO DE REVISION REVISIÓ-Nº	SERIAL No./NUMÉRO DE SÉRIE/SERIEN-Nº				
1	15371 - 1176 - 0	MANIFOLD, INLET	COLLECTEUR D'ADMISSION	ANSAUG-ROHRKRUMMER	1				
2	15261 - 1182 - 0	PACKING, INLET-MANIFOLD 1	JOINT DE COLLECTEUR D'ADMISSION 1	DICHTUNG, ANSAUGROHR 1	1				
3	15261 - 1183 - 0	PACKING, INLET-MANIFOLD 2	JOINT DE COLLECTEUR D'ADMISSION 2	DICHTUNG, ANSAUGROHR 2	2				
4	01023 - 50620	BOLT	BOULON	BOLZEN	4				
5	01053 - 50660	BOLT	BOULON	BOLZEN	1				
6	15381 - 9107 - 0	BOLT	BOULON	BOLZEN	1				
7	04512 - 50060	WASHER, SPRING	RONDELLE RESSORT	UNTERLEGSCHIBE, FEDER	2				
8	15371 - 1231 - 0	MANIFOLD, EXHAUST	COLLECTEUR D'ÉCHAPPEMENT	AUSPUFFROHR	1				
9	15261 - 1236 - 0	PACKING, EXHAUST-MANIFOLD	JOINT DE COLLECTEUR D'ÉCHAPPEMENT	DICHTUNG, AUSPUFFROHR	3				
10	15381 - 9153 - 2	STUD	GOUJON	STEBOLZEN	6				
11	02056 - 50060	NUT	ECROU	MUTTER	6				
12	04512 - 50060	WASHER, SPRING	RONDELLE RESSORT	UNTERLEGSCHIBE, FEDER	6				
13	01513 - 50822	STUD	GOUJON	STEBOLZEN	4				
14	15371 - 1237 - 0	PACKING, MUFFLER	JOINT	ABDICHTUNG, SCHALLDAMPFER	1				
15	02114 - 50080	NUT	ECROU	MUTTER	4				
16	04512 - 50080	WASHER, SPRING	RONDELLE RESSORT	UNTERLEGSCHIBE, FEDER	4				
17	15000 - 3617 - 0	CAP 1	CHAPEAU	KAPPE	1				
18	15000 - 3643 - 0	COVER 1	COUVERCLE	DECKEL	1				

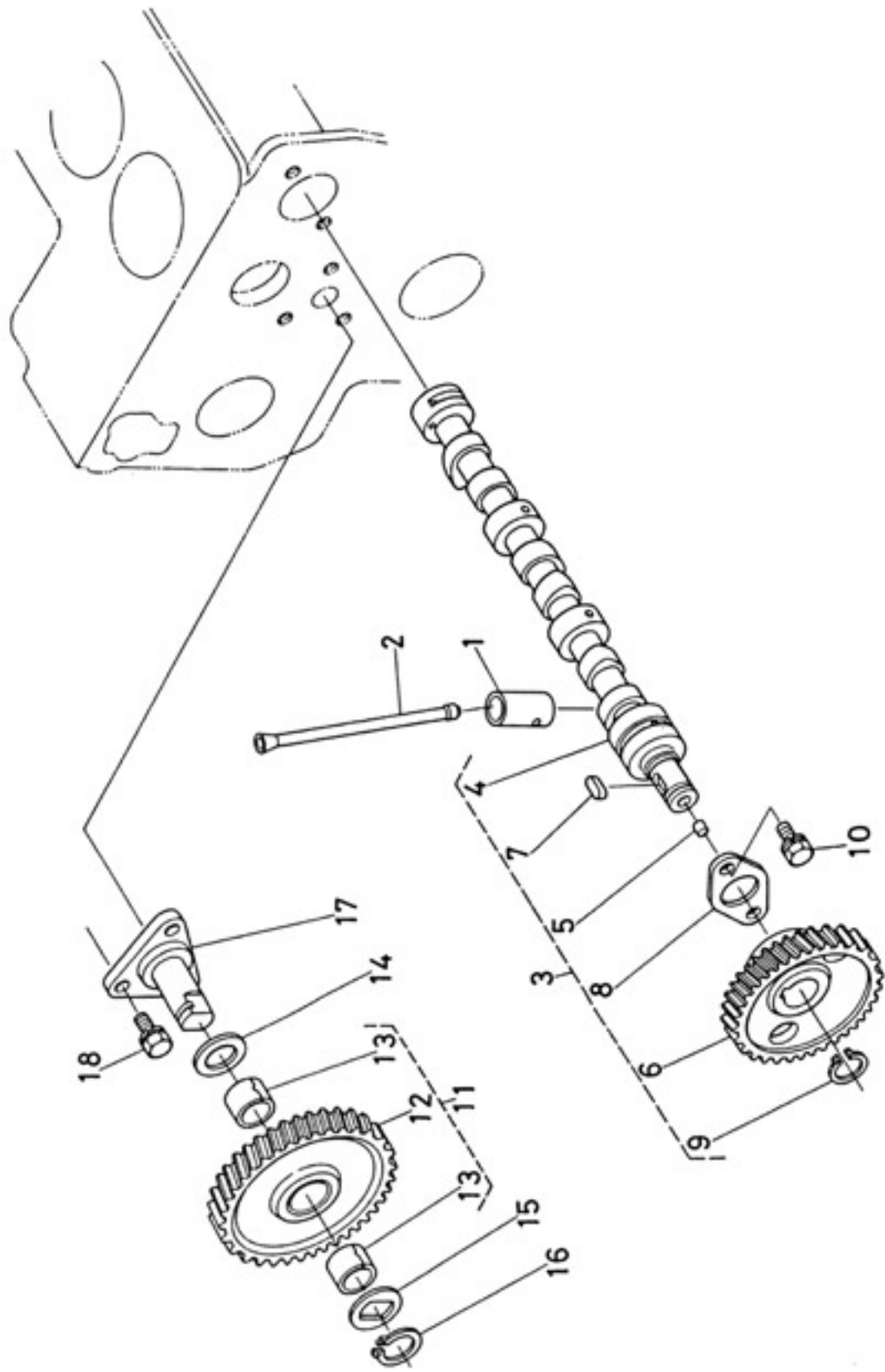
8. VALVE, ROCKER ARM GROUP
 SOUPAPES ET CULBUTEURS
 VENTIL, KIPPHEBEL



8. VALVE, ROCKER ARM GROUP SOUPAPES ET CULBUTEUR* VENTIL, KIPPHEBEL

REF No. POS NR	CODE No. No. DE CODE TEILE-NR.	DESCRIPTION : BENENNUNG			UNIT UNITÉ ANZAHL	INTERCHANGEABILITY ÉCHANGEABILITÉ/AUSTAUSCHBARKEIT REVISION No. NUMÉRO DE RÉVISION SERIAL No. NUMÉRO DE SÉRIE/SERIEN-Nr.	REMARKS REMARQUES BEMERKUNG
		ENGLISH	FRANCAIS	DEUTSCH			
1	15393 - 1311 - 0	VALVE, INLET	SOUPAPE D'ADMISSION	VENTIL, EINLAß	3		
2	15393 - 1312 - 0	VALVE, EXHAUST	SOUPAPE D'ÉCHAPPEMENT	VENTIL, AUSPUFF	3		
3	15261 - 1324 - 0	SPRING, VALVE	RESSORT DE SOUPAPE	VENTILFEDER	6		
4	15261 - 1333 - 0	RETAINER, VALVE SPRING	CUVETTE DE RESSORT DE SOUPAPE	ZURÜCKHALTER, VENTILFEDER	6		
5	15261 - 1336 - 0	COLLET, VALVE SPRING	DOUILLE DE RETENUE DE SOUPAPE	KLEMMRING, VENTILFEDER	12		
6	15261 - 1315 - 0	SEAL, VALVE STEM	JOINT DE TIGE DE SOUPAPE	ABDICHTUNG, VENTILSTAMM	6		
7	15261 - 1328 - 0	CAP, VALVE	CHAPEAU DE SOUPAPE	VENTILKAPPE	6		
8	15381 - 1405 - 0	ASSY SHAFT, ROCKER ARM	ENSEMBLE AXE DE CULBUTEURS	GRUPPE WELLE, KIPPHEBEL	1	⑨, ⑩	
9	060ER BY REF. No. ⑧						
10	03410 - 00606	SCREW, SET	VIS DE PRESSION	SCHRAUBEN-SATZ	2		
11	15381 - 1435 - 0	BRACKET, ROCKER ARM	PORTÉE D'AXE DE CULBUTEURS	HALTER (KONSOLE) KIPPHEBEL	3		
12	15951 - 1441 - 0	STUD	GOUJON	STEBOLZEN	3		
13	15261 - 9201 - 0	NUT	ECROU	MUTTER	3		
14	15261 - 9401 - 0	WASHER, PLAIN	RONDELLE RESSORT	UNTERLEGSCHNEIBE, EINFACHE	3		
15	15261 - 1442 - 0	SCREW, SET	VIS DE PRESSION	SCHRAUBEN-SATZ	1		
16	15261 - 1443 - 0	WASHER	RONDELLE	UNTERLEGSCHNEIBE	6		
17	15261 - 1431 - 0	SPRING, ROCKER ARM	RESSORT DE CULBUTEURS	FEDER, KIPPHEBEL	2		
18	04612 - 00110	CIR-CLIP, EXTERNAL	JONC D'ARRÊT EXTÉRIEUR	SPRENGRING, AUßERER	2		
19	15264 - 1403 - 0	ASSY ROCKER ARM	ENSEMBLE CULBUTEURS	GRUPPE KIPPHEBEL	6	⑪ ~ ⑬	
20	15264 - 1411 - 0	ROCKER ARM	CULBUTEUR	KIPPHEBEL	6		
21	15264 - 1418 - 0	BUSH, ROCKER ARM	DOUILLE	BÜCHSE-KIPPHEBEL	6		
22	15261 - 1423 - 2	SCREW, ADJUSTING	VIS DE RÉGLAGE	STELLSCHRAUBE	6		
23	15261 - 1424 - 0	NUT	ECROU	MUTTER	6		

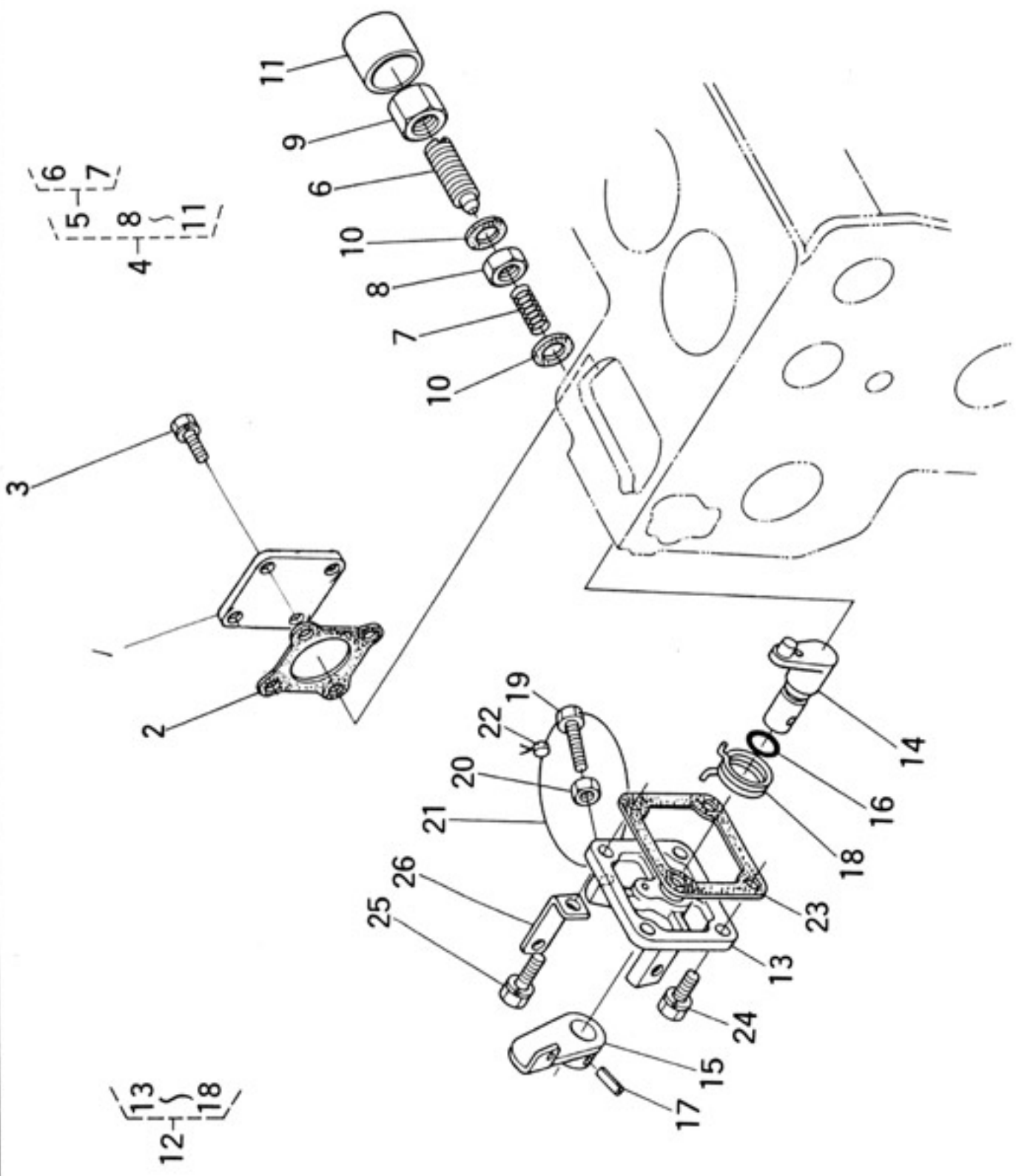
9. CAMSHAFT GROUP
ARBRE A CAMES
NOCKENWELLE



9. CAMSHAFT GROUP ARBRE A CAMES NOCKENWELLE

REF No. POS NR.	CODE No. No. DE CODE		DESCRIPTION : BENENNING		UNIT UNITÉ ANZAHL	INTERCHANGEABILITY ÉCHANGEABILITÉ AUSTAUSCHBARKEIT		REMARKS REMARQUES BEMERKUNG
	TEILE-NR.	ENGLISH	FRANCAIS	DEUTSCH		REVISION No. NUMERO DE REVISION	SERIAL No. NUMÉRO DE SÉRIE	
1	15261-1555-0	TAPPET	POUSSOIR	VENTIL	6			
2	15261-1511-0	ROD, PUSH	TIGE DE POUSSOIR	STOBSTANGE	6			
3	15381-1601-0	ASSY CAMSHAFT	ENSEMBLE ARBRE A CAMES	BAUTEIL-GRUPPE NOCKENWELLE	1			④ ~ ⑨
4	15381-1615-0	CAMSHAFT	ARBRE A CAMES	NOCKENWELLE	1			
5	15261-9688-0	PLUG, BLIND	BOUCHON	BLINDER STÖPSEL	2			
6	15261-1651-0	GEAR, CAMSHAFT	PIGNON DE DISTRIBUTION SUR ARBRE A CAMES	GETRIEBE, NOCKENWELLE	1			
7	05712-00515	KEY, FEATHER	CLAVETTE	KEIL, FEDER	1			
8	15261-1627-0	STOPPER, CAMSHAFT	BRIDE DE BUTÉE D'ARBRE A CAMES	NOCKENWELLE SPERRPLATTE	1			
9	04612-00180	CIR-CLIP, EXTERNAL	JONC D'ARRÊT EXTERIEUR	SPRENGRING, AUßERER	1			
10	01023-50614	BOLT	BOULON	BÖLZEN	2			
11	15261-2401-0	COMP GEAR, IDLE	PIGNON DE RENVOI COMPLET	BAUTEIL-GRUPPE, LEERLAUFGETRIEBE	1			⑫, ⑬
12	ORDER BY REF. No. ⑩							
13	15261-2428-0	BUSH, IDLE GEAR	DOUILLE DE PIGNON DE RENVOI	BUCHSE, LEERLAUFGETRIEBE	2			
14	15261-2436-0	COLLAR, IDLE GEAR 1	RONDELLE DE BUTÉE 1	RING, FREILAUFGETRIEBE 1	1			
15	15261-2437-0	COLLAR, IDLE GEAR 2	RONDELLE DE BUTÉE 2	RING, FREILAUFGETRIEBE 2	1			
16	15261-2432-0	CIR-CLIP, EXTERNAL	JONC D'ARRÊT DE PIGNON DE RENVOI	SPRENGRING, AUßERER	1			
17	15261-2425-0	SHAFT, IDLE GEAR	ARBRE DE PIGNON DERRENOI	WELLE, FREILAUFGETRIEBE	1			
18	01023-50616	BOLT	BOULON	BÖLZEN	3			

10. ENGINE STOP LEVER GROUP
 LEVIER DE MACHINE BUTÉE
 MOTOR-ANHALTEHEBEL



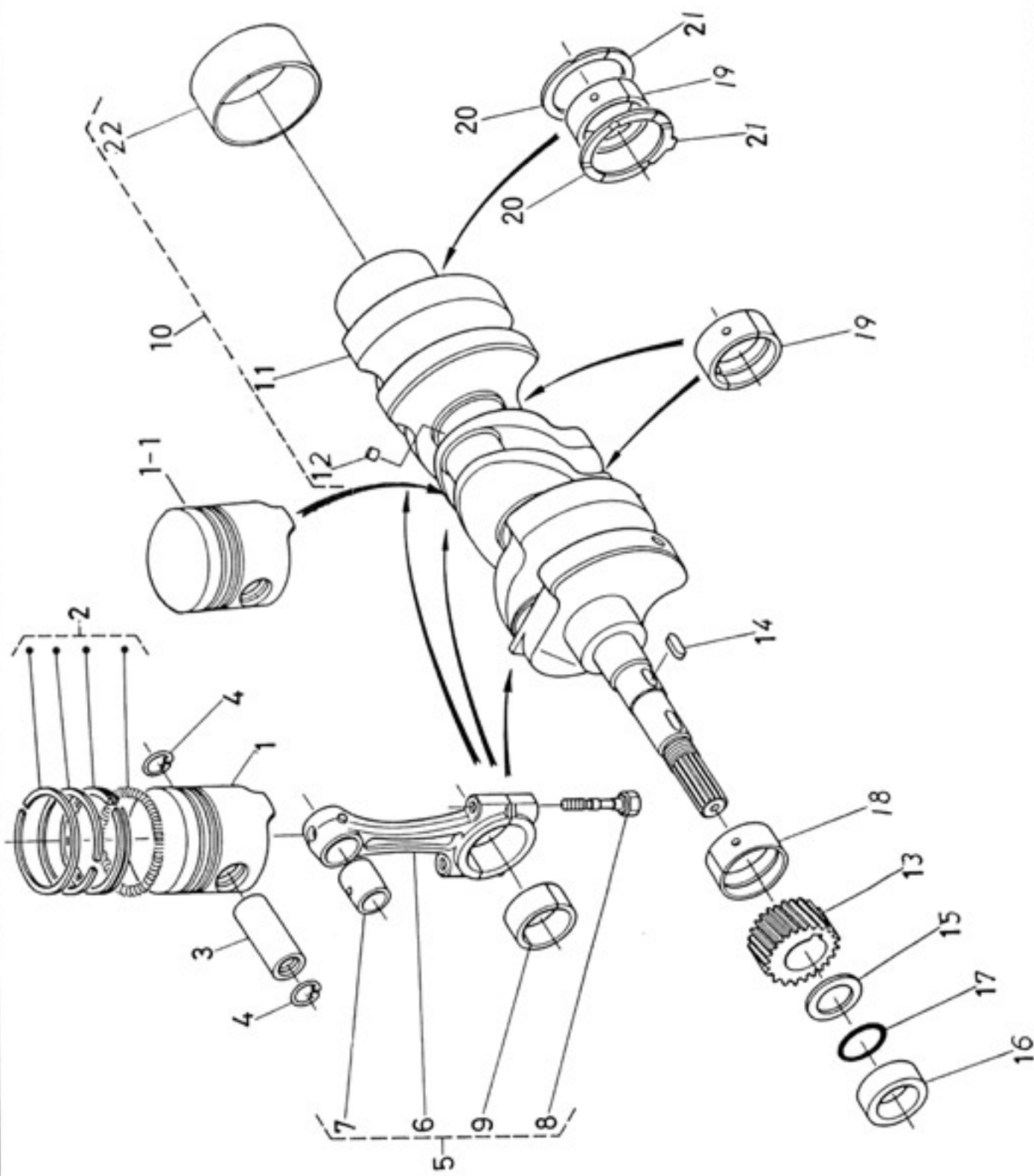
10. ENGINE STOP LEVER GROUP LEVIER DE MACHINE BUTÉE MOTOR-ANHALTEHEBEL

REF No. POS NR.	CODE No. No. DE CODE TELE-NR.	DESCRIPTION : BENENNING			UNIT UNITÉ ANZAHL	INTERCHANGEABILITY ÉCHANGEABILITÉ AUSTAUSCHBARKEIT	REMARKS REMARQUES BEMERKUNG
		ENGLISH	FRANCAIS	DIE DETSCH SPRACHE			
1	15244-8335-0	COVER	COUVERCLE	ABDECKUNG(DECKEL)	1		
2	15231-8713-0	GASKET, O/P PUMP	JOINT DE POMPE A HUILE	DICHTUNG O/P PUMPE	1		
3	01123-50818	BOLT	BOULON	BOLZEN	4		
4	15531-5409-0	ASSY APPARATUS, IDLING	DISPOSITIF DE REGULATION RALENTI	BAUTEILGRUPPE FREILAUF-APPARAT	1		⑤-⑪
5	15531-5410-0	ASSY BOLT, ADJUSTING	ENSEMBLE VIS DE REGLAGE	BAUTEILGRUPPE, EINSTELLBOLZEN	1		⑥, ⑦
6							
7							
	ORDER BY REF No. ⑤						
8	15261-9202-0	NUT	ECROU	MUTTER	1		
9	15261-9233-0	NUT, CAP	ECROU BORGNE	MUTTER(ÜBERWUFMUTTER)	1		
10	15021-3366-0	PACKING	JOINT	DICHTUNG	2		
11	15261-5427-0	CAP	CHAPEAU	KAPPE	1		
12	15531-5770-0	ASSY LEVER, ENGINE STOP	ENSEMBLE LEVIER DE MACHINE BUTÉE	BAUTEILGRUPPE MOTOR-ANHALTEHEBEL	1		⑪-⑬
13	15531-5165-0	COVER, INJECTION PUMP	COUVERCLE DE POMPE D'INJECTION	ABDECKUNG, EINSPRITZPUMPE	1		
14	15531-5774-0	SHAFT, LEVER	AXE LEVIER	WELLENHEBEL (SCHAFT)	1		
15	15531-5772-0	LEVER, ENGINE STOP	LEVIER MACHINE BUTÉE	MOTOR-ANHALTEHEBEL	1		
16	04811-10070	O RING	JOINT TORIQUE	O-RING	1		
17	05411-00420	PIN, SPRING	GOUPILLE	STIFT, FEDER(FEDERSTIFT)	1		
18	15611-5751-0	SPRING	RESSORT	FEDER	1		
19	15108-5728-0	STOPPER	VIS DE BUTÉE	SPERRBOLZEN	1		
20	02056-50060	NUT	ECROU	MUTTER	1		
21	NON SALE						
22	NON SALE						

10. ENGINE STOP LEVER GROUP LEVIER DE MACHINE BUT MOTOR-ANHALTEHEBEL

REF No. POS.NR.	CODE No. No. DE CODE TEILE-NR.	DESCRIPTION : BENENNING			UNIT UNITÉ ANZAHL	INTERCHANGEABILITY/ÉCHANGEABILITÉ/AUSTAUSCHBARKEIT	REMARKS REMARQUES BEMERKUNG
		ENGLISH	FRANCAIS	DEUTSCH			
23	15231-0513-0	GASKET, BREATHER	JOINT	DICHTUNG, ENTLÜFTER	1		
24	01023-50618	BOLT	BOULON	BOLZEN	3		
25	01023-50620	BOLT	BOULON	BOLZEN	1		
26	15531-5748-0	HOLDER, WIRE	SUPPORT	DRAHTHALTER	1		

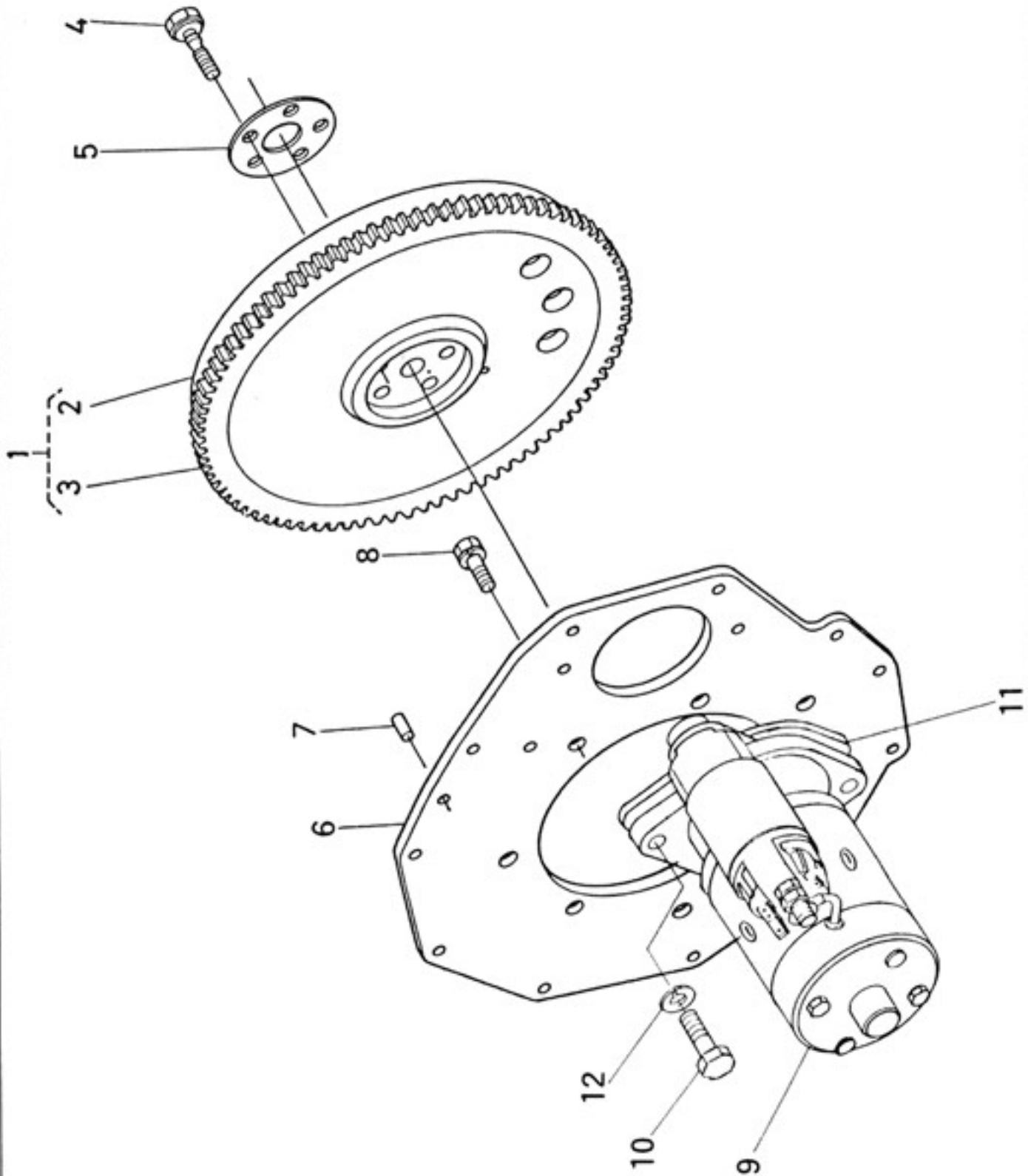
11. PISTON, CRANKSHAFT GROUP
PISTONS ET VILEBREQUIN
KOLBEN-KURBEL WELLE



11. PISTON, CRANKSHAFT GROUP PISTONS ET VILEBREQUIN KOLBEN—KURBEL WELLE

REF No. POS.NR.	CODE No. No. DE CODE TEILE-NR.	DESCRIPTION : BENENNUNG			UNIT UNITÉ ANZAHL	INTERCHANGEABILITY ÉCHANGEABILITÉ AUSTAUSCHBARKEIT	REMARKS REMARQUES BEMERKUNG
		ENGLISH	FRANCAIS	DEUTSCH			
1	15531 - 2111 - 0	PISTON	PISTON	KOLBEN	2		STD
	15531 - 2191 - 0	PISTON	PISTON	KOLBEN	2		+0.5
1-1	15531 - 2112 - 0	PISTON 2	PISTON 2	KOLBEN 2	1		STD
	15531 - 2192 - 0	PISTON 2	PISTON 2	KOLBEN 2	1		+0.5
2	15531 - 2105 - 0	ASSY PISTON RING	JEN DE SEGMENTS	BAUTEILGRUPPE KOLBENRING	3		STD
	15531 - 2109 - 0	ASSY PISTON RING	JEN DE SEGMENTS	BAUTEILGRUPPE KOLBENRING	3		+0.5
3	15261 - 2131 - 0	PIN, PISTON	AXE DE PISTON	STIFT(SPLINT), KOLBEN	3		
4	15261 - 2133 - 0	CIR-CLIP, PISTON PIN	JONC D'ARRÊT D'AXE DE PISTON	SPRENSRING, KOLBENSTIFT	6		
5	15531 - 2201 - 0	ASSY ROD, CONNECTING	ENSEMBLE BIELLE	BAUTEILGRUPPE PLEUELSTANGE	3		⑥ ~ ⑨
6	ORDER BY REF. No. ⑤						
7	15261 - 2135 - 0	BUSH, PISTON PIN	COUSSINET DE PIED DE BIELLE	BUCHSE, KOLBENSTIFT	3		
8	15261 - 2214 - 0	BOLT, CONNECTING ROD	BOULON DE TÊTE DE BIELLE	BOLZEN, PLEUELSTANGE	6		
	15531 - 2231 - 0	METAL, CRANK PIN	COUSSINET DE TÊTE DE BIELLE	METALLTEIL, KURBELZAPFEN	6		STD
9	15531 - 2297 - 0	METAL, CRANK PIN	COUSSINET DE TÊTE DE BIELLE	METALLTEIL, KURBELZAPFEN	6		-0.2
	15531 - 2298 - 0	METAL, CRANK PIN	COUSSINET DE TÊTE DE BIELLE	METALLTEIL, KURBELZAPFEN	6		-0.4
10	15549 - 2301 - 0	COMP CRANKSHAFT	VILEBREQUIN COMPLET	BAUTEILGRUPPE KURBELWELLE	1		⑩, ⑪, ⑫
11	ORDER BY REF. No. ⑩						
12	15131 - 0138 - 0	PLUG, PIN	BOUCHON	STOPSELSTIFT	3		
13	15261 - 2411 - 0	GEAR, CRANK	PIGNON DE DISTRIBUTION SUR VILEBREQUIN	KURBELANTRIEBSTEIL	1		
14	05712 - 00515	KEY, FEATHER	CLAVETTE	KEIL, FEDER	1		
15	15261 - 2331 - 0	OIL SLINGER	RONDELLE D'ARRÊT D'HUILE	ÖLWERFER (RING)	1		

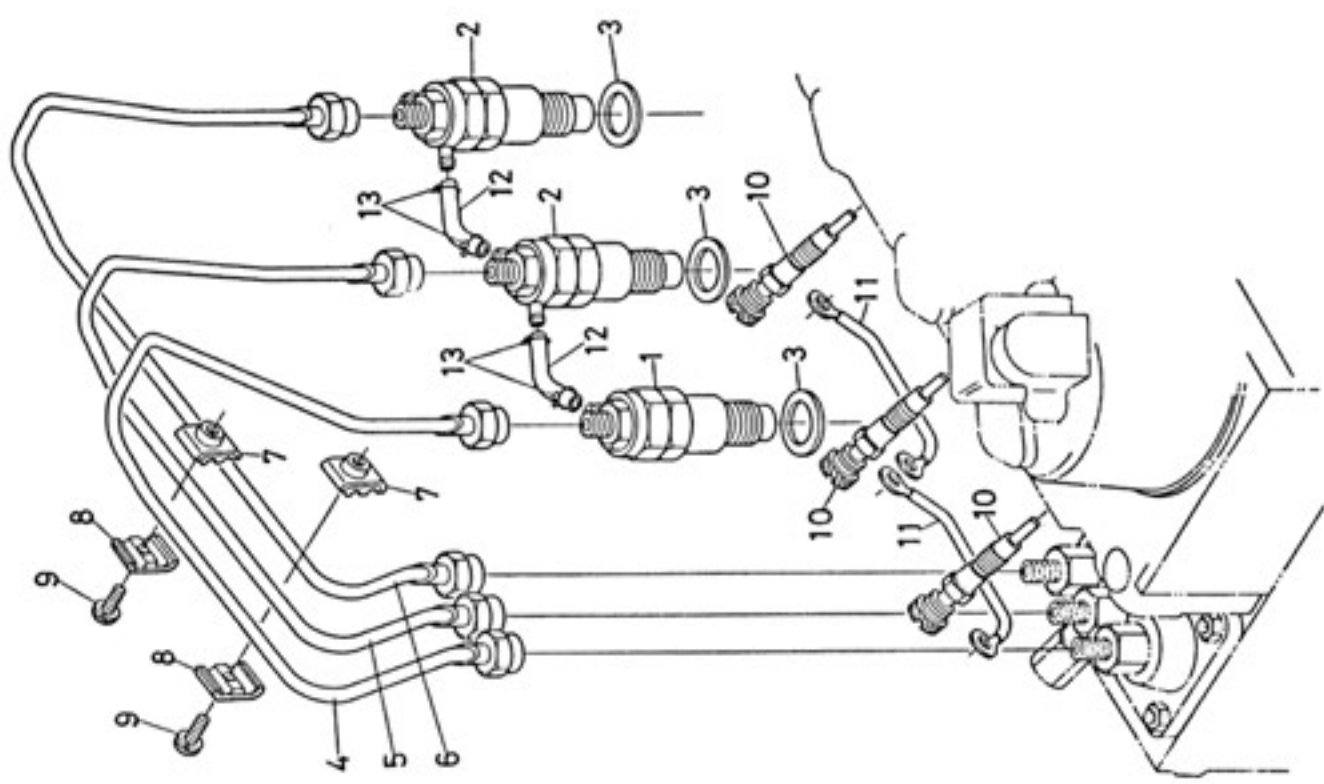
12. FLYWHEEL GROUP
VOLANT MOTEUR
GRUPPE SCHWUNGRAD



12. FLYWHEEL GROUP
VOLANT MOTEUR
GRUPPE SCHWUNGRAD

REF No. POS NR.	CODE No. No. DE CODE TEILE-NR.	DESCRIPTION : BENENNUNG			UNIT UNITÉ ANZAHL	REVISION No. NUMERO DE REVISION REVISI-NO.-NR	INTERCHANGEABILITY ÉCHANGEABILITÉ AUSTAUSCHBARKEIT	REMARKS REMARQUES BEMERKUNG
		ENGLISH	FRANCAIS	DEUTSCH				
1	15381 - 2501 - 0	COMP FLYWHEEL	VOLANT COMPLET	GRUPPE SCHWUNGRAD	1			(2), (3)
2	ORDER BY REF. No. (1)							
3	15261 - 6382 - 0	GEAR, RING	COURONNE	GETRIEBERING	1			
4	15533 - 2516 - 0	BOLT, FLYWHEEL	BOULON DE VOLANT	BOLZEN, SCHWUNGRAD	5			
5	15531 - 2517 - 0	WASHER, FLYWHEEL	RONDELLE-FREIN DE VIS DE VOLANT	UNTERLEGSCHEIBE, SCHWUNGRAD	1			
6	15261 - 0462 - 0	REAR END PLATE	PLAQUE DE L'EXTREMITE ARRIERE	HINTERE STIRNPLATTE	1			
7	05012 - 00814	PIN, STRAIGHT	PION DE CENTRAGE	GERADER STIFT	1			
8	15261 - 9119 - 0	BOLT	BOULON	BOLZEN	8			
9	15231 - 6301 - 0	ASSY STARTER	ENSEMBLE DEMARREUR	STARTER GRUPPE	1			
10	01153 - 50828	BOLT	BOULON	BOLZEN	2			
11	66591 - 5116 - 0	GASKET	JOINT	DICHTUNG	1			
12	04512 - 50080	WASHER, SPRING	RONDELLE RESSORT	UNTERLEGSCHEIBE, FEDER	2			

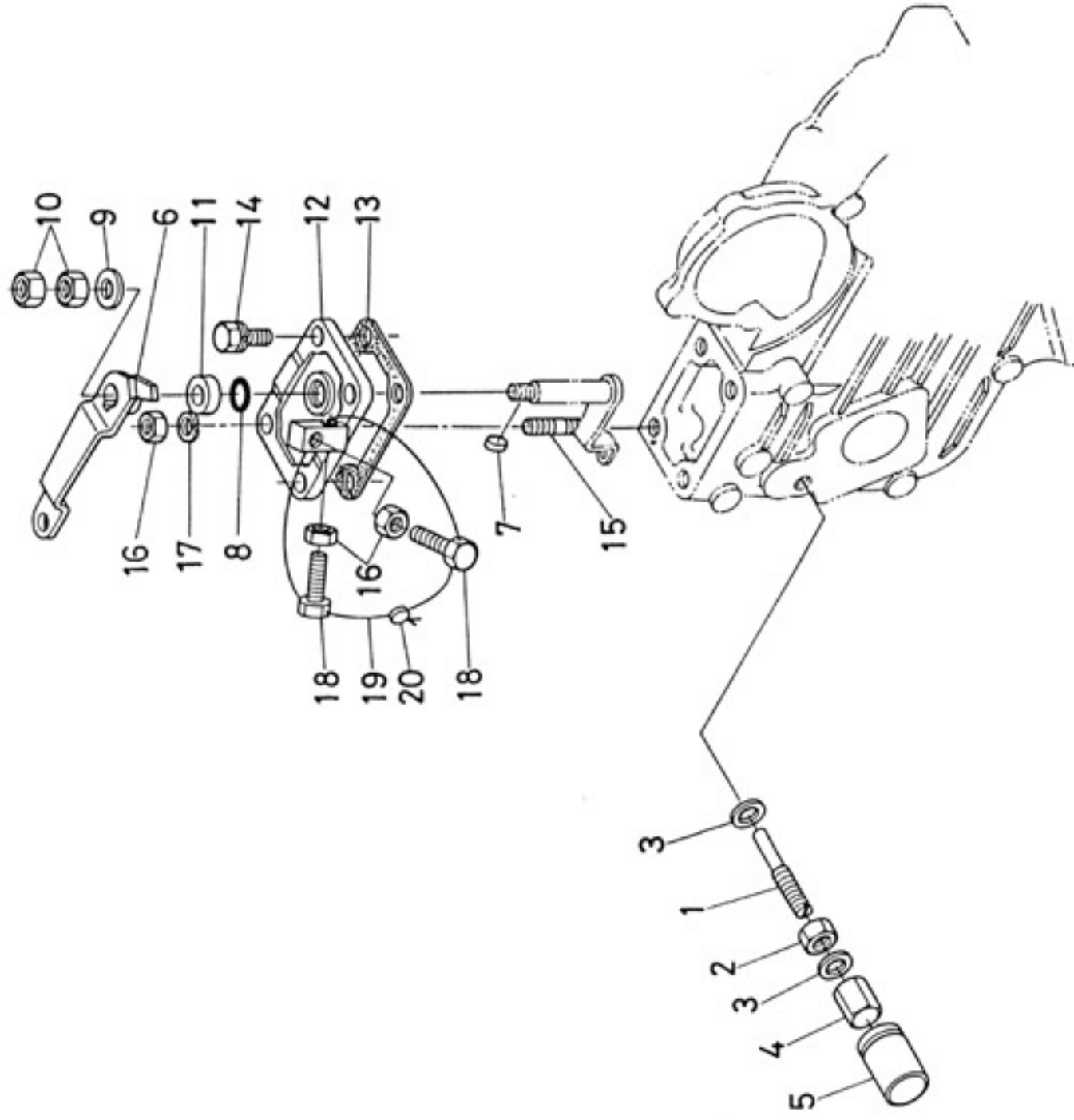
13. NOZZLE HOLDER GROUP
INJECTEURS ET TUYAUTERIES
DÜSENHALTER



13. NOZZLE HOLDER GROUP INJECTEURS ET TUYAUTE DÜSENHALTER

REF No. POS NR	CODE No. No. DE CODE TEILE-NR.	DESCRIPTION : BENENNING		UNIT UNITÉ ANZAHL	INTERCHANGEABILITY/ÉCHANGEABILITÉ/AUSTAUSCHBARKEIT REVISION No. NUMERO DE REVISION SERIAL No. NUMÉRO DE SÉRIE-SERIEN Nr. REVISION-Nr.	REMARKS REMARQUES BEMERKUNG
		ENGLISH	FRANCAIS			
1	15271 - 5300 - 0	ASSY HOLDER, NOZZLE 1	ENSEMBLE PORTE-INJECTEUR 1	1		GRUPPE DÜSENHALTER, DÜSE 1
2	15271 - 5302 - 0	ASSY HOLDER, NOZZLE 2	ENSEMBLE PORTE-INJECTEUR 2	2		GRUPPE DÜSENHALTER, DÜSE 2
3	17011 - 5362 - 0	PACKING	JOINT	3		DICHTUNG
4	15261 - 5371 - 0	PIPE, INJECTION 1	TUYAU D'INJECTION 1	1		EINSPRITZROHR 1
5	15261 - 5372 - 0	PIPE, INJECTION 2	TUYAU D'INJECTION 2	1		EINSPRITZROHR 2
6	15381 - 5373 - 0	PIPE, INJECTION 3	TUYAU D'INJECTION 3	1		EINSPRITZROHR 3
7	15121 - 5385 - 0	CLAMP, PIPE 1	COLLIER DE FIXATION DE TUYAU 1	2		ROHRKLEMME 1
8	15121 - 5386 - 0	CLAMP, PIPE 2	COLLIER DE FIXATION DE TUYAU 2	2		ROHRKLEMME 2
9	03024 - 50520	SCREW, WITH WASHER	VIS AVEC RONDELLE	2		SCHRAUBE MIT UNTERLEGSCHEIBE
10	15951 - 6551 - 0	GLOW PLUG	BOUGIE DE PRÉ-CHAUFFAGE	3		GLÜHSTÖPSEL
11	15261 - 6556 - 0	CODE, GLOW PLUG	FIL DE BOUGIE DE PRÉ-CHAUFFAGE	2		STREBE, GLÜHSTÖPSEL
12	15261 - 4251 - 0	PIPE, FUEL OVER FLOW	TUYAU DE DÉBORDEMENT DE COMBUSTIBLE	2		KRAFTSTOFF-ÜBERFLUSSROHR
13	14971 - 4275 - 0	CLIP, PIPE	COLLIER POUR TUYAU	4		ROHRKLEMME

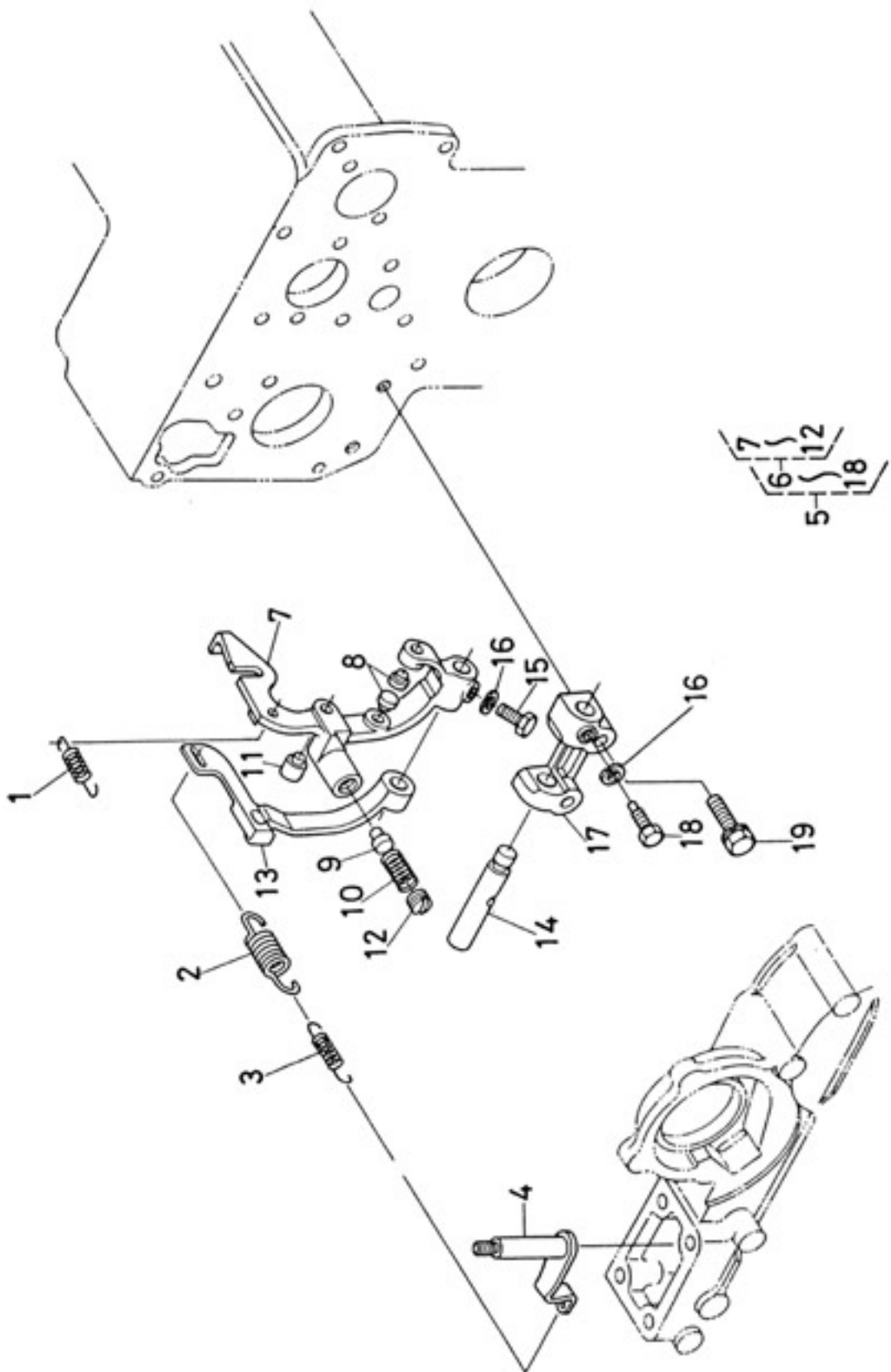
14. SPEED CONTROL PLATE GROUP
PLAQUE DE LIMITEUR DE VITESSE
DREHZAHL REGLERPLATTE



14. SPEED CONTROL PLATE GROUP PLAQUE DE LIMITEUR DE VITESSE DREHZAHL REGLERPLATTE

REF No. POS.NR.	CODE No. No. DE CODE TEILE-NR.	DESCRIPTION : BENENNUNG			UNITÉ ANZAHL	INTERCHANGEABILITY REVISION No. NUMÉRO DE RÉVISION SERIAL No. NUMÉRO DE SÉRIE SÉRIEN-NR.	REMARKS REMARQUES BEMERKUNG
		ENGLISH	FRANCAIS	DEUTSCH			
1	15531 - 5412 - 0	BOLT, ADJUSTING	VIS DE RÉGLAGE	EINSTELLBOLZEN	1		
2	15531 - 9203 - 0	NUT	ECROU	MUTTER	1		
3	15601 - 9665 - 0	PACKING	JOINT	DICHTUNG	2		
4	15601 - 5422 - 0	NUT, CAP	ECROU BORGNE	ÜBERWURFMUTTER	1		
5	15601 - 5442 - 0	CAP	CHAPEAU	ÜBERWURFFEIL	1		
6	15531 - 5715 - 0	LEVER, SPEED CONTROL	LEVIER DE REGULATION DU RÉGIME	HEBEL, DREHZAHLSTEUERUNG	1		
7	15261 - 9501 - 0	KEY, FEATHER	CLAVETTE	KEIL, FEDER	1		
8	04811 - 00070	O RING	JOINT TORIQUE	O-RING	1		
9	04013 - 50060	WASHER, PLAIN	RONDELLE PLATE	UNTERLEGSCHIBE, EINFACHE	1		
10	02012 - 50060	NUT	ECROU	MUTTER	2		
11	15261 - 5738 - 0	PLATE, FRICTION	RONDELLE DE FRICTION	REIBUNGSPLATTE	1		
12	15531 - 5711 - 0	PLATE, SPEED CONTROL	PLAQUE DE LIMITATION DE LA VITESSE	PLATTE, DREHZAHLSTEUERUNG	1		
13	15261 - 5721 - 0	PACKING, CONTROL PLATE	JOINT DE PLAQUE DE LIMITATION	DICHTUNG, REGLERPLATTE	1		
14	01023 - 50620	BOLT.	BOULON	BOLZEN	3		
15	15221 - 8821 - 0	STUD	GOUJON	STEBOLZEN	1		
16	02056 - 50060	NUT	ECROU	MUTTER	3		
17	04512 - 50060	WASHER, SPRING	RONDELLE RESSORT	FEDERUNTERLEGSCHIBE	1		
18	15108 - 5728 - 0	STOPPER	VIS DE BUTÉE	SPERRBOLZEN	2		
19	NON SALE						
20	NON SALE						

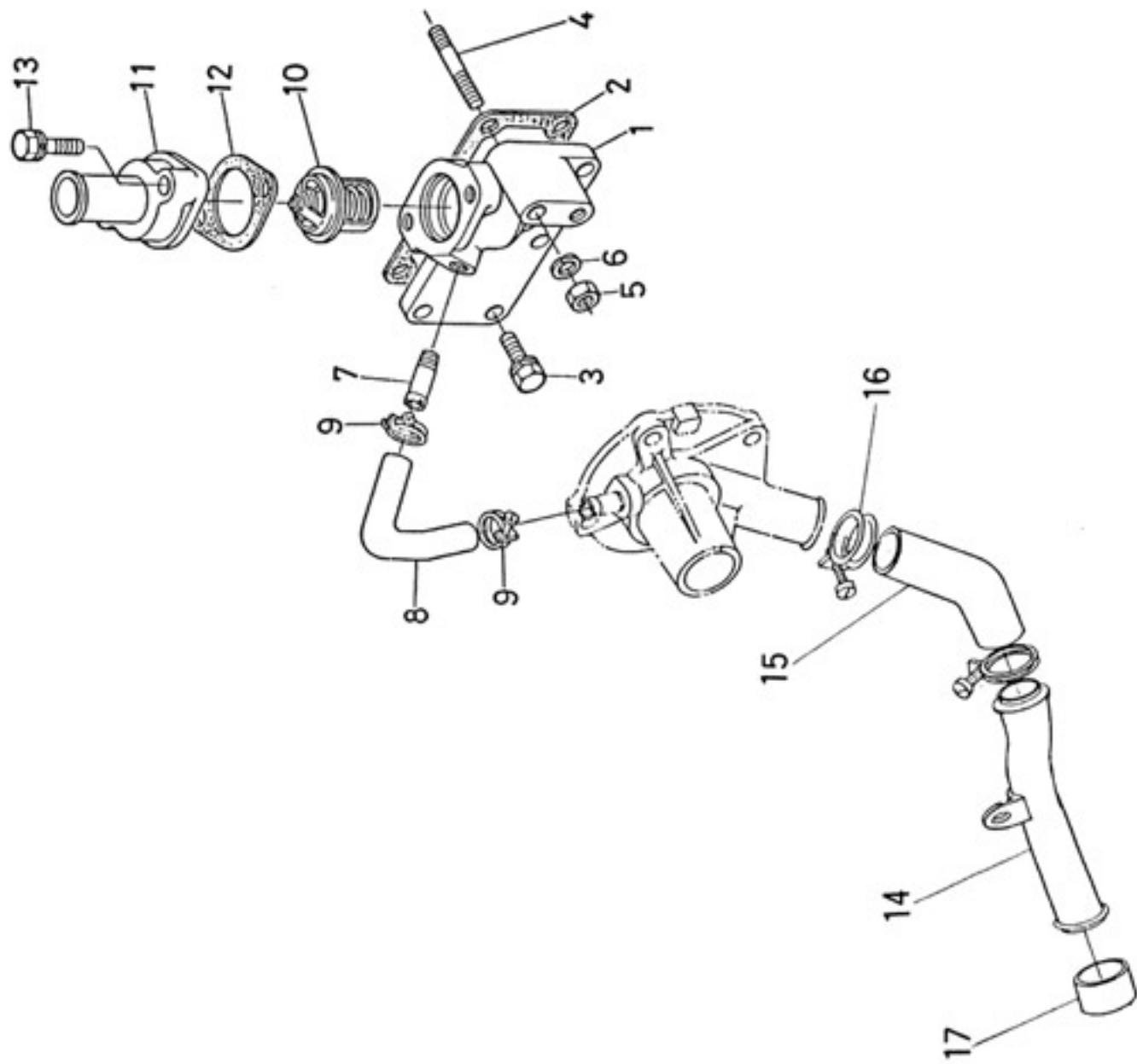
15. GOVERNOR GROUP
 RÉGULATEUR DE RÉGINE
 REGLER



15. GOVERNOR GROUP RÉGULATEUR DE RÉGINE REGLER

REF No. POS NR	CODE No. No. DE CODE TEILE-NR.		DESCRIPTION : BENENNUNG		UNITÉ ANZAHL	INTERCHANGEABILITY ÉCHANGEABILITÉ AUSTAUSCHBARKEIT	REMARKS REMARQUES BEMERKUNG
	ENGLISH	FRANCAIS	DEUTSCH	REVISION No. NUMÉRO DE RÉVISION REVISIÖN-NR			
1	15221 - 5648 - 0	SPRING, START	RESSORT DE D'EMARRAGE	STARTERFEDER	1		
2	15521 - 5641 - 0	SPRING, GOVERNOR 1	RESSORT DE RÉGULATEUR DE RÉGIME 1	FEDER, REGLER 1	1		
3	15531 - 5642 - 0	SPRING, GOVERNOR 2	RESSORT DE RÉGULATEUR DE RÉGIME 2	FEDER, REGLER 2	1		
4	15531 - 5602 - 0	COMP LEVER, GOVERNOR	LEVIER DE RÉGULATEUR COMPLÉT	BAUTEILGRUPPE, HEBEL, REGLER	1		
5	15531 - 5605 - 0	ASSY LEVER, FORK	ENSEMBLE LEVIER À FOURCHE	BAUTEILGRUPPE HEBEL, GABEL	1		⑥ ~ ⑬
6	15531 - 5604 - 0	COMP LEVER, FORK	LEVIER À FOURCHE COMPLÉT	BAUTEILGRUPPE HEBEL, GABEL	1		⑦ ~ ⑰
7	ORDER BY REF. No. ⑥						
8	ORDER BY REF. No. ⑥						
9	ORDER BY REF. No. ⑥						
10	ORDER BY REF. No. ⑥						
11	ORDER BY REF. No. ⑥						
12	ORDER BY REF. No. ⑥						
13	15531 - 5613 - 0	LEVER, FORK 2	LEVIER À FOURCHE	HEBEL, GABEL 2	1		
14	15261 - 5615 - 0	SHAFT, FORK LEVER	AXE COMMUN DES LEVIERS À FOURCHE	SCHAFTWELLENSCHAFT) GABELHEBEL	1		
15	01053 - 50516	BOLT	BOULON	BOLZEN	1		
16	04512 - 50050	WASHER, SPRING	RONDELLE RESSORT	FEDER - UNTERLEGSCHEIBE	2		
17	15261 - 5623 - 0	HOLDER, FORK LEVER	SUPPORT DE LEVIERS À FOURCHE	GABELHEBEL - HALTER	1		
18	15261 - 6641 - 0	BOLT	BOULON	BOLZEN	1		
19	01023 - 50628	BOLT	BOULON	BOLZEN	2		

16. WATER FLANGE GROUP
BRIDE
GRUPPE WASSERFLANSCH



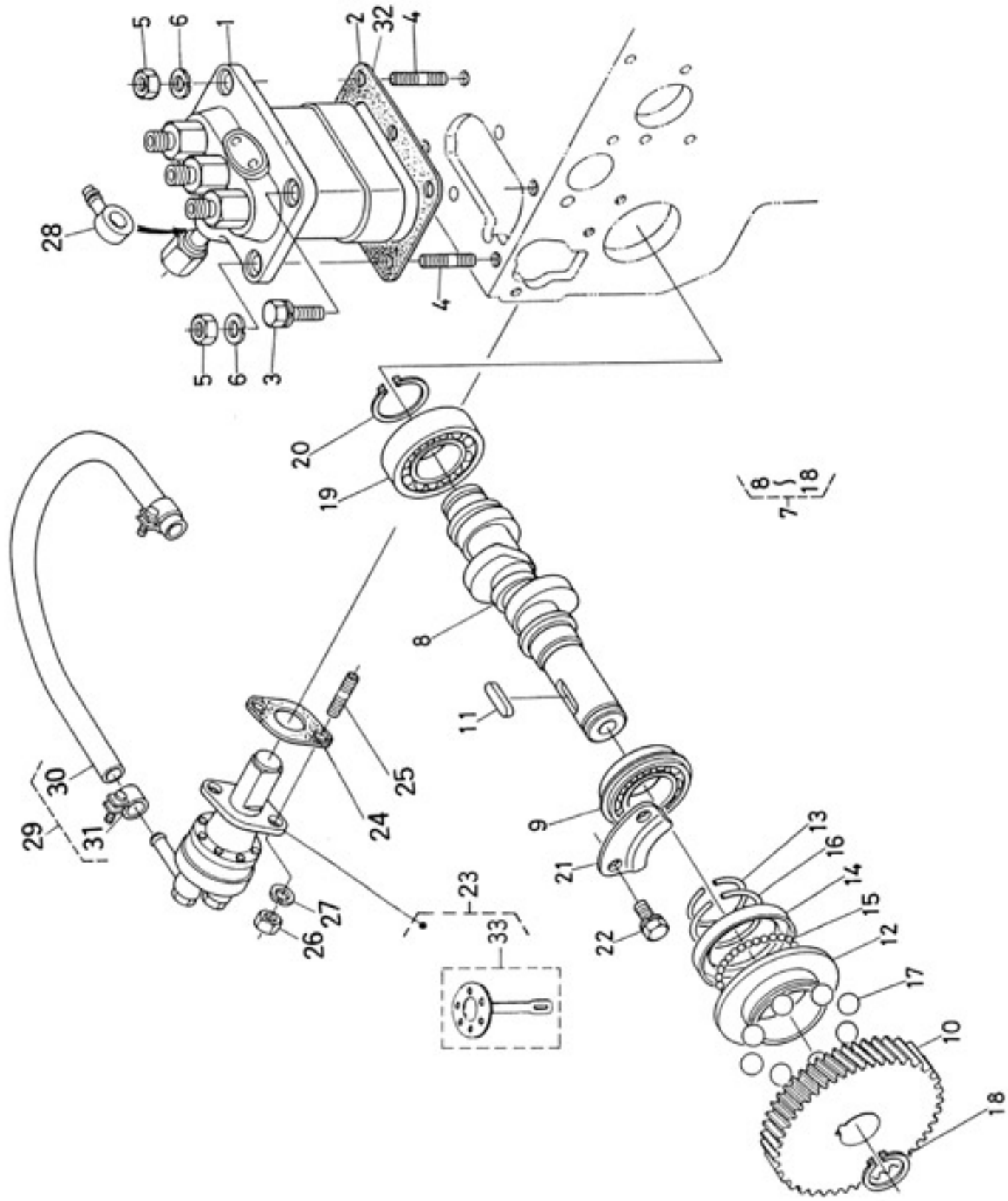
16. WATER FLANGE GROUP

BRIDE

GRUPPE WASSERFLANSCH

REF No. POS NR	CODE No. No. DE CODE TEILE-NR.		DESCRIPTION : BENENNUNG		UNIT UNITÉ ANZAHL	INTERCHANGEABILITY ÉCHANGEABILITÉ AJUSTABILITÉ		REMARKS REMARQUES BEMERKUNG
	ENGLISH	FRANCAIS	DEUTSCH	REVISION No. NUMERO DE REVISION REVISIÃO-Nº		SERIAL No. NUMÉRO DE SÉRIE SERIEN-Nº		
1	15531 - 7291 - 0	FLANGE, WATER	BRIDE	FLANSCH, WASSER	1			
2	15261 - 7292 - 0	PACKING, WATER FLANGE	JOINT DE BRIDE	DICHTUNG, WASSERFLANSCH	1			
3	01023 - 50616	BOLT	BOULON	BOLZEN	5			
4	01513 - 50655	STUD	GOUJON	STEBOLZEN	1			
5	02056 - 50060	NUT	ECROU	MUTTER	1			
6	04512 - 50060	WASHER, SPRING	RONDELLE RESSORT	UNTERLEGSCHIEBE, FEDER	1			
7	15531 - 7334 - 0	PIPE, WATER RETURN 1	TUYAU DE RETOUR D'EAU 1	WASSERROHR, RÜCKSTORM 1	1			
8	15531 - 7335 - 0	PIPE, WATER RETURN 2	TUYAU DE RETOUR D'EAU 2	WASSERROHR, RÜCKSTORM 2	1			
9	15531 - 7336 - 0	BAND, PIPE	COLLIER À DURITE	ROHRBAND	2			
10	15531 - 7301 - 0	ASSY THERMOSTAT	ENSEMBLE THERMOSTAT	GRUPPE THERMOSTAT	1			
11	15531 - 7326 - 0	COVER, THERMOSTAT	COUVERCLE DE THERMOSTAT	DECKEL, THERMOSTAT	1			
12	15531 - 7327 - 0	GASKET, THERMOSTAT COVER	JOINT	DECHTUNG, THERMOSTAT-DECKEL	1			
13	01023 - 50635	BOLT	BOULON	BOLZEN	2			
14	15531 - 7286 - 0	PIPE, WATER 2	DURITE SUPÉRIEURE 2	WASSERROHR 2	1			
15	15531 - 7287 - 0	PIPE, WATER 3	DURITE SUPÉRIEURE 3	WASSERROHR 3	1			
16	15261 - 7278 - 0	BAND	COLLIER À DURITE	ROHRBAND	2			
17	19261 - 3618 - 0	CAP 2	CHAPEAU	ROHRKAPPE 2	2			

17. FUEL CAMSHAFT GROUP
 ARBRE A CAMES DE POMPE D'INJECTION
 KRAFTSTOFF NOCKENWELLE



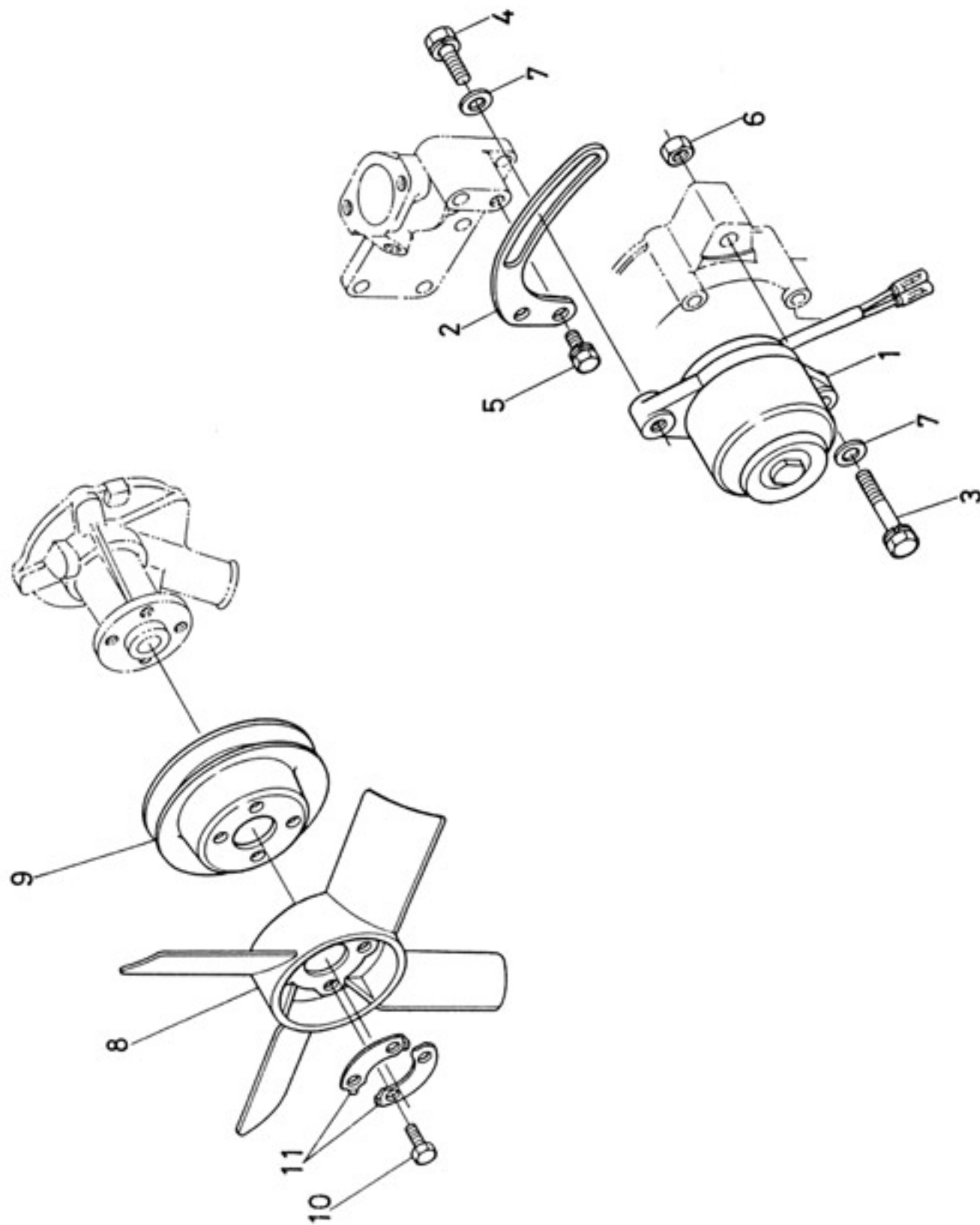
17. FUEL CAMSHAFT GROUP ARBRE À CAMES DE POMPE D'INJECTION KRAFTSTOFF NOCKENWELLE

REF No. POS.NR.	CODE No. No. DE CODE TEILE-NR.	DESCRIPTION : BENENNUNG			UNIT UNITÉ ANZAHL	INTERCHANGEABILITY ÉCHANGEABILITÉ AUSTAUSCHBARKEIT	REMARKS REMARQUES BEMERKUNG
		ENGLISH	FRANCAIS	DEUTSCH			
1	15381—5101—0	ASSY PUMP, INJECTION	ENSEMBLE DE POMPE D'INJECTION	BAUTEILGRUPPE, EINSPRITZPUMPE	1		
2	15321—5211—0	SHIM, INJECTION PUMP	CALE DE POMPE D'INJECTION	EINSPRITZPUMPENEINHEIT	*		
3	01123—50822	BOLT	BOULON	BOLZEN	2		
4	15221—9153—0	STUD	GOUJON	STENBOLZEN	2		
5	02156—50080	NUT	ECROU	MUTTER	2		
6	04512—50080	WASHER, SPRING	RONDELLE RESSORT	FEDER-UNTERLEGSCHNEIBE	2		
7	15381—1602—0	ASSY CAMSHAFT, FUEL	ENSEMBLE ARBRE À CAMES DE POMPE D'INJECTION	BAUTEILGRUPPE NOCKENWELLE KRAFTSTOFF	1		(8)→(1)
8	15381—1617—0	CAMSHAFT, FUEL	ARBRE À CAMES DE POMPE	NOCKENWELLE, KRAFTSTOFF	1		
9	08153—06004	BEARING, BALL	ROULEMENT À BILLES	KUGELLAGER	1		
10	15261—5115—0	GEAR, INJECTION PUMP	PIGNON DE COMMANDE DE POMPE D'INJECTION	GETRIEBEZAHNRAD, EINSPRITZPUMPE	1		
11	05712—00520	KEY, FEATHER	CLAVETTE	KEIL, FEDER	1		
12	15261—5545—0	SLEEVE, GOVERNOR	COUPELLE DE RÉGULATEUR	REGLER-MUFFE	1		
13	15261—5547—0	CIR-CLIP, GOVERNOR SLEEVE	JONC D'ARRÊT DE COUPELLE	SPRENGRING, REGLER-MUFFE	1		
14	15261—5569—0	CASE, GOVERNOR BALL	CUVETTE DE BILLES DE RÉGULATEUR	REGLER-KUGELGEHÄUSE	1		
15	07715—03205	BALL	BILLE	KUGEL	30		
16	15261—5574—0	CIR-CLIP, GOVERNOR BALL CASE	JONC D'ARRÊT DE CUVETTE DE BILLES	SPRENGRING, REGLER-KUGELGEHÄUSE	1		
17	07715—03217	BALL	BILLE	KUGEL	8		
18	04612—00180	CIR-CLIP, EXTERNAL	JONC D'ARRÊT EXTÉRIEUR	SPRENGRING, AUßERER	1		
19	08103—06004	BEARING, BALL	ROULEMENT À BILLES	KUGELLAGER	1		
20	04612—00200	CIR-CLIP, EXTERNAL	JONC D'ARRÊT EXTÉRIEUR	SPRENGRING, AUßERER	1		
21	15261—1632—0	STOPPER, FUEL CAMSHAFT	BRIDE DE BUTÉE D'ARBRE À CAMES DE POMPE	SPERRPLATTE, KRAFTSTOFF NOCKENWELLE	1		
22	01023—50612	BOLT	BOULON	BOLZEN	2		
23	15381—5203—0	ASSY PUMP, FUEL	POMPE DE COMBUSTIBLE	KRAFTSTOFFPUMPE	1		(1)
24	15241—5214—0	PACKING, FUEL PUMP	JOINT	DICHTUNG, KRAFTSTOFFPUMPE	1		

17. FUEL CAMSHAFT GROUP ARBRE A CAMES DE POM. E D'INJECTION KRAFTSTOFF NOCKENWELLE

REF No. POS.NR.	CODE No. No. DE CODE TEILE-NR.	DESCRIPTION : BENENNUNG			UNIT UNITÉ ANZAHL	INTERCHANGEABILITY ÉCHANGEABILITÉ AUSTAUSCHBARKEIT	REMARKS REMARQUES BEMERKUNG
		ENGLISH	FRANCAIS	DEUTSCH			
25	01513 — 50616	STUD	GOUJON	STEBLZEN	2		
26	02056 — 50060	NUT	ECROU	MUTTER	2		
27	04512 — 50060	WASHER, SPRING	RONDELLE RESSORT	UNTERLEGSCHNEIBE, FEDER	2		
28	14111 — 4241 — 0	JOINT	JOINT	VERBINDUNGSTÜCK(GELENK)	1		
29	15261 — 4201 — 0	ASSY PIPE, FUEL	ENSEMBLE TUYAU DE COMBUSTIBLE	ROHRGRUPPE, KRAFTSTOFF	1		(B, C)
30	ORDER BY REF No. (B)						
31	14301 — 4275 — 0	CLIP, PIPE	COLLIER POUR TUYAU	KLAMMER, ROHR	2		
32	15381 — 5211 — 0	SHIM, INJECTION PUMP	CALE DE POMPE D'INJECTION	ZWISCHENLEGPLATTE EINSPRITZPUMPE	*		AS REQUIRED
33	15381 — 5204 — 0	COMP DIAPHRAGM	ENSEMBLE DIAPHRAGME	DIAPHRAGMENKEIT	1		

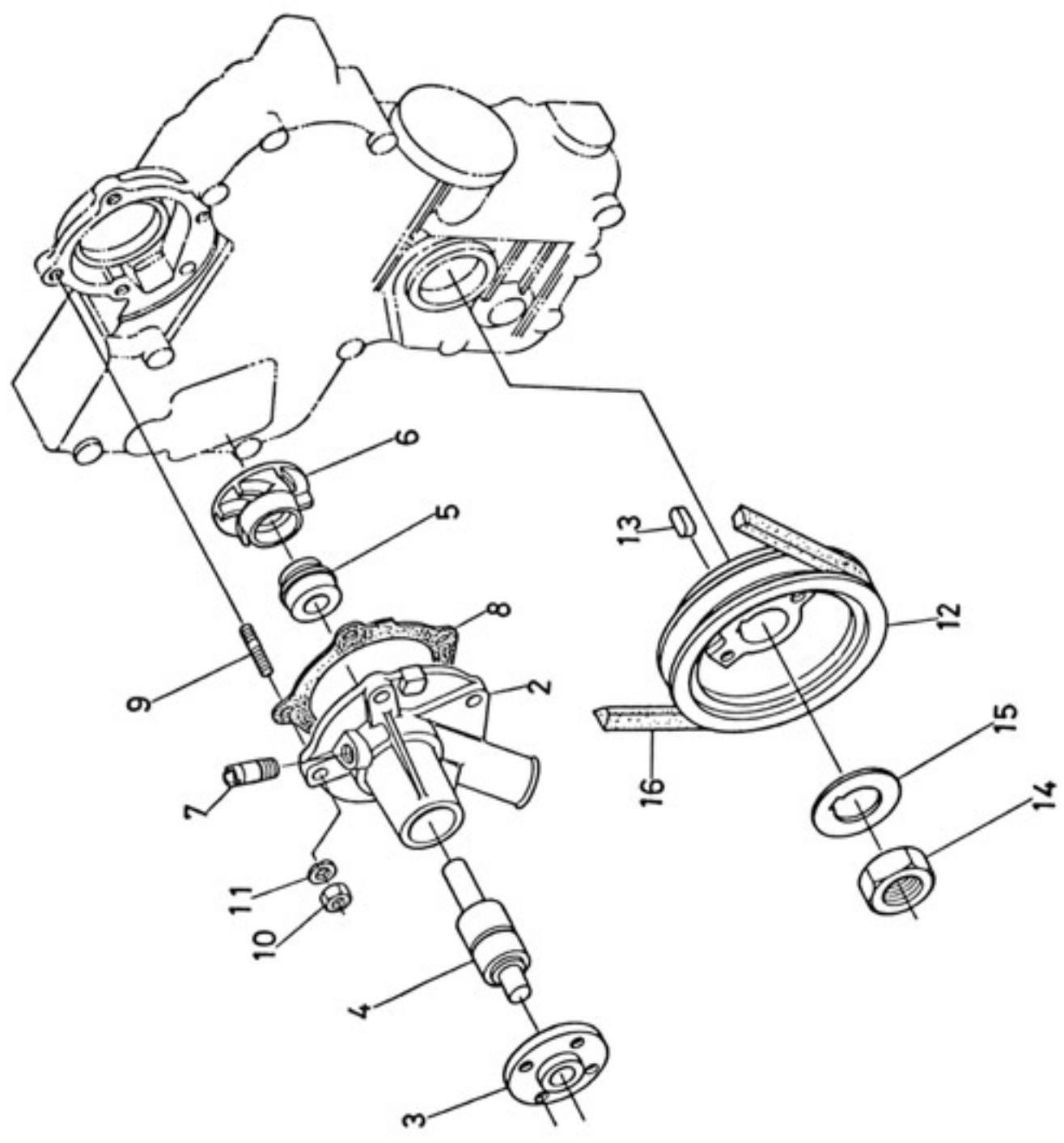
18. DYNAMO GROUP
ALTERNATEUR
LICHTMASCHINE



18. DYNAMO GROUP ALTERNATEUR LICHTMASCHINE

REF No. POS NR.	CODE No. No. DE CODE TEILE-NR.	DESCRIPTION : BENENNUNG			UNIT UNITÉ ANZAHL	INTERCHANGEABILITY ÉCHANGEABILITÉ AUSTAUSCHBARKEIT REVISION No. NUMERO DE REVISION SERIAL No. NUMÉRO DE SÉRIE SÉRIEN Nr. REVISIO-Nr.	REMARKS REMARQUES BEMERKUNG
		ENGLISH	FRANCAIS	DEUTSCH			
1	15531-6401-0	ASSY DYNAMO	ENSEMBLE ALTERNATEUR	GRUPE LICHTMASCHINE	1		
2	15531-6442-0	STAY, DYNAMO	BRIDE DE RÉGLAGE DE TENSION DE COURROIE	VERANKERUNGSBÜGEL, STÜTZE LICHTMASCHINE	1		
3	01123-50860	BOLT	BOULON	BOLZEN	1		
4	01123-50825	BOLT	BOULON	BOLZEN	1		
5	01023-50616	BOLT	BOULON	BOLZEN	1		
6	02056-50080	NUT	ECROU	MUTTER	1		
7	04013-50080	WASHER, PLAIN	RONDELLE PLATE	UNTERLEGSCHIBE, EINFACHE	2		
8	15531-7411-0	FAN	VENTILATEUR	VENTILATOR	1		
9	15531-7425-0	PULLEY, FAN	POULIE D'ENTRAÎNEMENT DE VENTILATEUR	VENTILATORSCHIBE	1		
10	01053-50612	BOLT	BOULON	BOLZEN	4		
11	15131-7423-0	WASHER, FAN	RONDELLE DE VIS DE FIXATION DE VENTILATEUR	EINLAGESTÜCK-VENTILATOR	2		

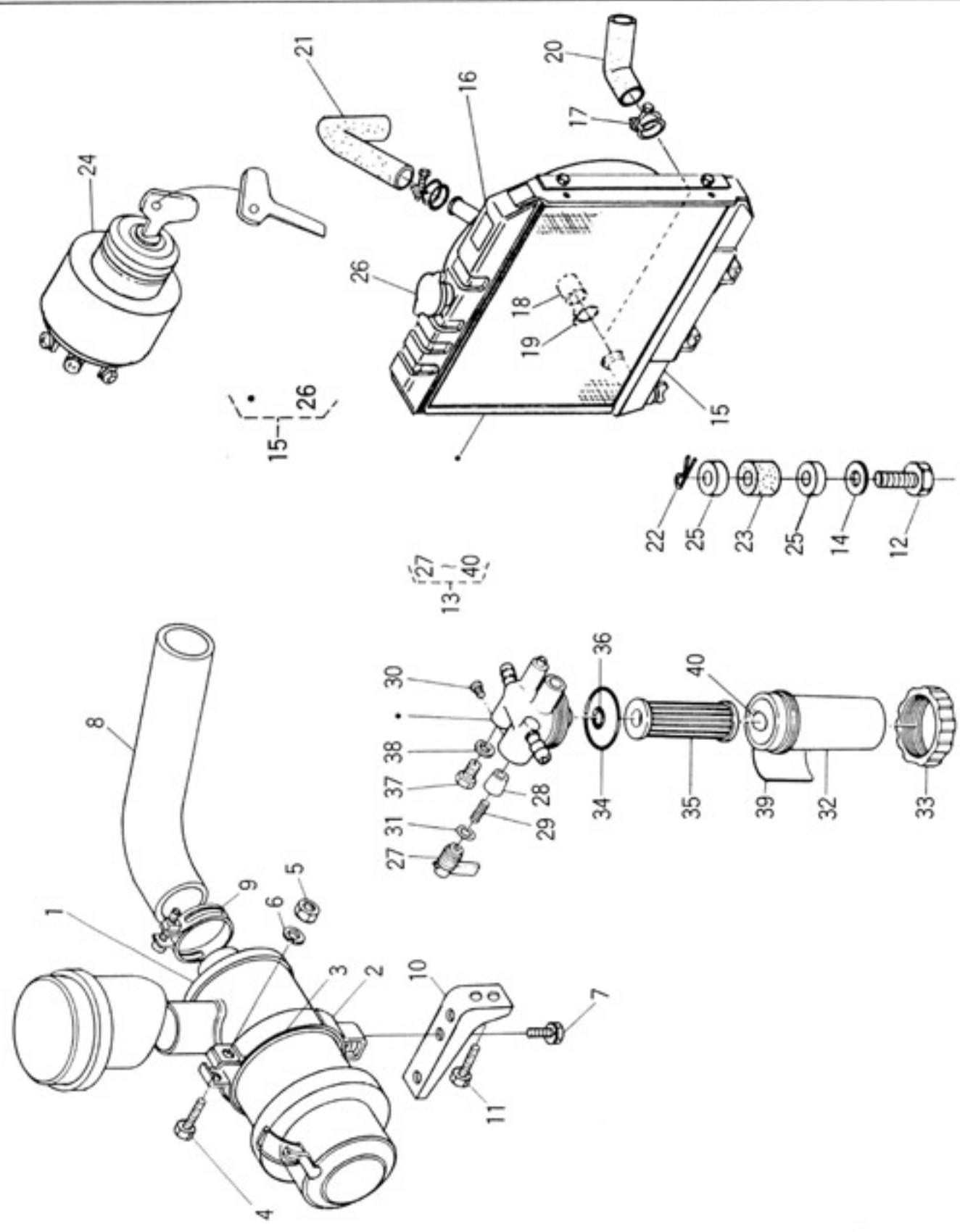
19. WATER PUMP GROUP
POMPE A EAU
WASSERPUMPE



19. WATER PUMP GROUP POMPE À EAU WASSERPUMPE

REF No. POS NR	CODE No. No. DE CODE TEILE-NR.	DESCRIPTION : BENENNUNG		UNIT UNITÉ ANZAHL	INTERCHANGEABILITY ÉCHANGEABILITÉ REVISION No. NUMÉRO DE RÉVISION REVISIOn-Nr	REMARKS REMARQUES BEMERKUNG
		ENGLISH	FRANCAIS			
1	15531-7303-0	ASSY PUMP, WATER	ENSEMBLE POMPE À EAU	1		②-⑥
2	ORDER BY REF No. ①					
3	15531-7352-0	FLANGE, WATER PUMP	BRIDE	1		
4	15531-7355-0	BEARING	ROULEMENT	1		
5	15531-7305-0	ASSY MECHANICAL SEAL	JOINT D'ÉTANCHÉITÉ	1		
6	15531-7351-0	IMPELLER, WATER PUMP	TURBINE DE POMPE À EAU	1		
7	15531-7334-0	PIPE, WATER RETURN 1	TUYAU DE RETOUR D'EAU	1		
8	15531-7343-0	PACKING, WATER PUMP	JOINT DE POMPE À EAU	1		
9	01518-50620	STUD	GOUJON	4		
10	02056-50060	NUT	ECROU	4		
11	04512-50060	WASHER, SPRING	RONDELLE RESSORT	4		
12	15393-7428-0	PULLEY, FAN DRIVE	POULIE D'ENTRAÎNEMENT DE VENTILATEUR	1		
13	05712-00515	KEY, FEATHER	CLAVETTE	1		
14	15261-2336-0	NUT, CRANKSHAFT	ECROU DE FIXATION DE POULIE SUR VILEBREQUIN	1		
15	15261-2338-0	WASHER, CRANKSHAFT	RONDELLE	1		
16	15533-7253-0	BELT, FAN	COURROIE DE VENTILATEUR	1		

20. ATTACHED PARTS GROUP 1
 PIÈCES ATTACHÉES 1
 ANGESCHLOSSENE TEILE 1



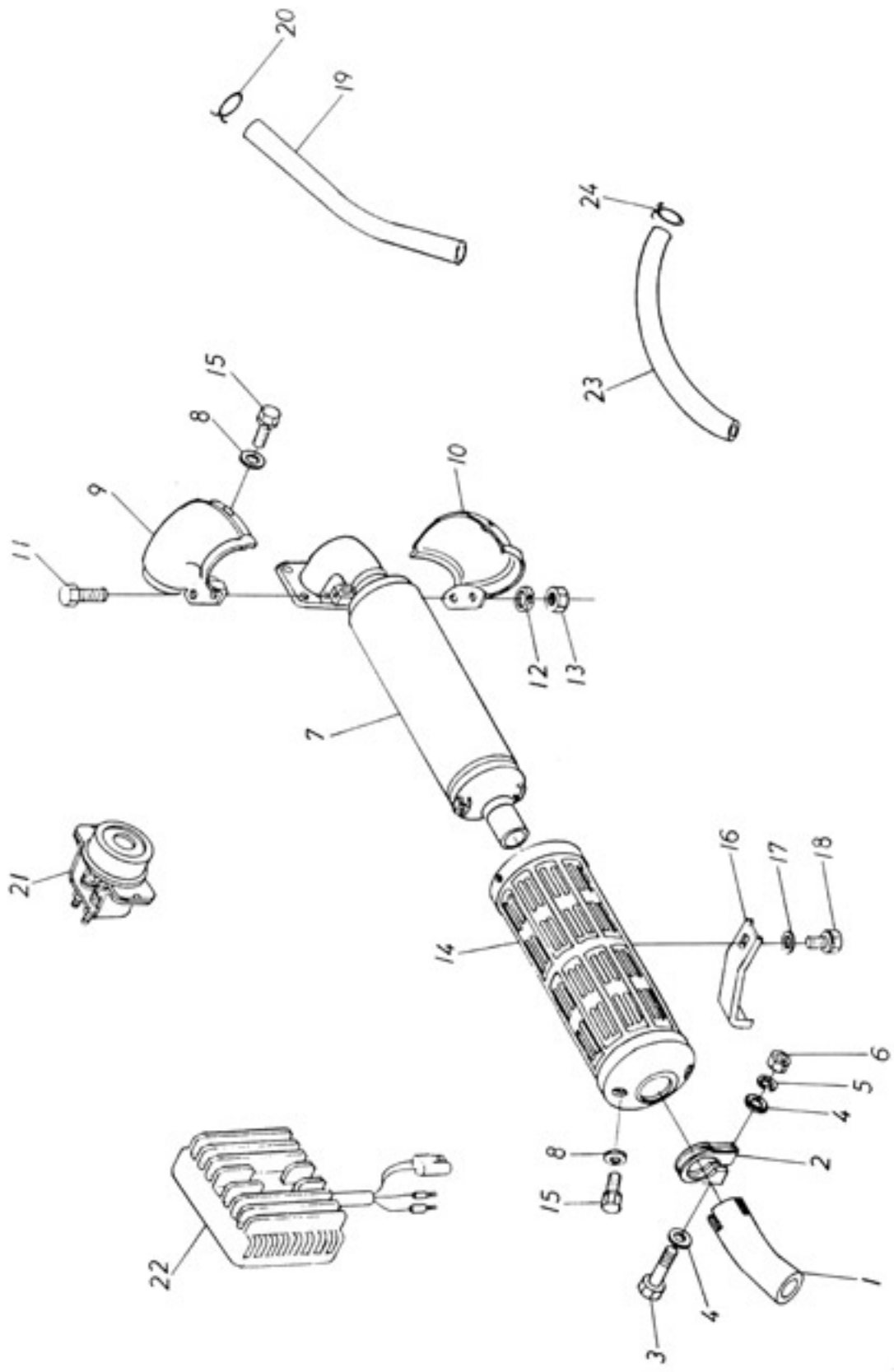
20. ATTACHED PARTS GROUP 1 PIÈCES ATTACHÉES 1 ANGESCHLOSSENE TEILE 1

REF No. POS.NR.	CODE No. No. DE CODE TEILE-NR.	DESCRIPTION : BENENNING			UNIT UNITÉ ANZAHL	INTERCHANGEABILITY ÉCHANGEABILITÉ AUSTAUSCHBARKEIT	REMARKS REMARQUES BEMERKUNG
		ENGLISH	FRANCAIS	DEUTSCH			
1	15372-1101-0	ASSY AIR CLEANER	ENSEMBLE FILTRE À AIR	BAUTEILGRUPPE LUFTREINIGER	1		
2	15371-1125-0	BAND, AIR CLEANER	COLLIER D'ASSEMBLAGE DE FILTRE	SCELLENBAND, LUFTREINIGER	1		
3	15371-1187-0	CUSHION	TAMPON	DÄMPFKISSEN	1		
4	01222-50830	BOLT	BOULON	BOLZEN	1		
5	02114-50080	NUT	ECROU	MUTTER	1		
6	04512-50080	WASHER, SPRING	RONDELLE RESSORT	UNTERLEGSCHEIBE, FEDER	1		
7	01123-50820	BOLT	BOULON	BOLZEN	2		
8	15371-1162-0	PIPE, INLET	DURITE D'ADMISSION	ANSAUGROHR	1		
9	15221-1172-0	BAND, PIPE	COLLIER DE SERRAGE DU MANCHON	ROHR-BANDKLEMME	2		
10	66711-5431-0	STAY, AIR CLEANER	PATTE DE RETENUE DE SUPPORT DE FILTRE À AIR	STÜTZE, LUFTREINIGER	1		
11	01120-50816	BOLT	BOULON	BOLZEN	2		
12	66711-5134-0	BOLT, RADIATOR SET	BOULON	BOLZEN, KÜHLER-SPERRPLATTE	2		
13	19238-4301-0	ASSY, FUEL FILTER	ENSEMBLE FILTRE À COMBUSTIBLE	BAUTEILGRUPPE, KRAFTSTOFFFILTER	1		27-48
14	04013-50100	WASHER, FLAT	RONDELLE	DÄMPFKISSEN	2		
15	15531-7206-0	ASSY RADIATOR	ENSEMBLE RADIATEUR	BAUTEILGRUPPE KÜHLER	1		29
16	15409-9461-0	LABEL, RADIATOR	ETIQUETTE	SCHILDCHEN MIT AUFSCHRIFT KÜHLER	1		
17	15261-7278-0	BAND	COLLIER	ROHRBAND	4		
18	19264-3618-0	CAP	CHAPEAU	KRAFTSTOFFROHR	1		
19	19271-1616-0	BAND	COLLIER	ROHRKLEMME	1		
20	15531-7285-0	PIPE, WATER 1	DURITE INFÉRIEURE 1	WASSERROHR 1	1		
21	15531-7294-0	PIPE, WATER 4	DURITE INFÉRIEURE 4	WASSERROHR 4	1		
22	05515-51000	PIN	GOUPILLE	STIFT	2		
23	15111-7218-0	CUSHION	TAMPON	DÄMPFKISSEN	2		
24	66706-5512-0	STARTER SWITCH	COMMANDE DE DÉMARREUR	STARTER-SCHALTER	1		
25	15111-7220-0	WASHER	RONDELLE	UNTERLEGSCHEIBE	4		
26	15272-7202-0	ASSY CAP	ENSEMBLE CHAPEAU	ABDECKKAPPEN	1		

20. ATTACHED PARTS GROUP 1 PIÈCES ATTACHÉES 1 ANGESCHLOSSENE TEILE 1

REF No. POS.NR.	CODE No. No. DE CODE TEILE-NR.	DESCRIPTION: BENENNUNG			UNIT UNITÉ ANZAHL	INTERCHANGEABILITY ÉCHANGEABILITÉ/AUSTAUSCHBARKEIT REVISION No. NUMÉRO DE RÉVISION SERIAL No./NUMÉRO DE SÉRIE/SERIEN-Nr. REVISNO-Nr.	REMARKS REMARQUES BEMERKUNG
		ENGLISH	FRANCAIS	DEUTSCH			
27	15231 - 4352 - 0	LEVER, COCK	LEVIER DE ROBINET	HAHNHEBEL	1		
28	15231 - 4381 - 0	TAPER, VALVE	VALVE	VENTIL	1		
29	14301 - 4382 - 0	SPRING, VALVE	RESSORT DE SOUPAPE	VENTILFEDER	1		
30	14301 - 4383 - 0	SCREW, LEVER	VIS DE LEVIEN	SETZSCHRAUBE	1		
31	14301 - 4384 - 0	O RING, LEVER	JOINT DE LEVIER	O-RING	1		
32	15000 - 3483 - 0	CUP, FILTER	BOUCHON DE FILTRE	FILTERTOPF	1		
33	14301 - 4359 - 0	RETERRING RING	TORIQUE	VERSCHLU BRING	1		
34	14301 - 4365 - 0	O RING, FILTER	JOINT DE FILTRE	O-RING	1		
35	15231 - 4356 - 3	ASSY ELEMENT	ENSEMBLE ELÉMENT	FILTEREINSATZEINHEIT	1		
36	14301 - 4357 - 0	O RING, FILTER	JOINT DE FILTRE	O-RING	1		
37	15231 - 4328 - 3	PLUG, BREATHER	BOUCHON D'ÉVENT DE FILTRE	ENTLÜFTUNGSSCHRAUBE	2		
38	04810 - 00060	O RING	JOINT DE FILTRE	O-RING	2		
39	15232 - 8846 - 0	LABEL	ÉTIQUETTE	AUFKLEBER	1		
40	15000 - 3484 - 0	SPRING	RESSORT	FEDER	1		

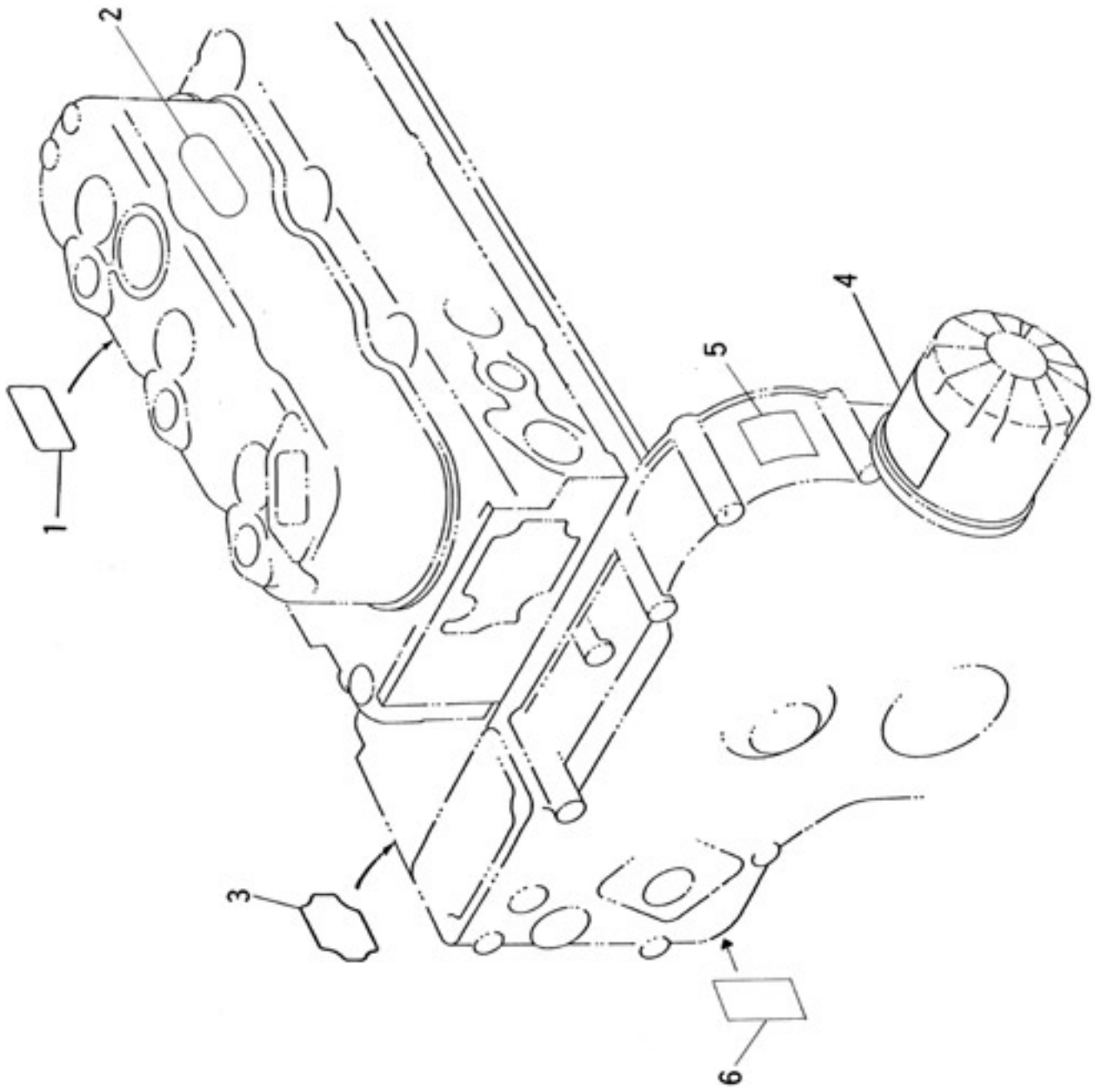
21. ATTACHED PARTS GROUP 2
PIÈCES ATTACHÉES 2
ANGESCHLOSSENE TEILE 2



21. ATTACHED PARTS GROUP 2 PIÈCES ATTACHÉES 2 ANGESCHLOSSENE TEILE 2

REF No. POS.NR.	CODE No. No. DE CODE TEILE-NR.	DESCRIPTION : BENENNUNG		UNIT UNITÉ ANZAHL	INTERCHANGEABILITY ÉCHANGEABILITÉ/AUSTAUSCHBARKEIT		REMARKS REMARQUES BEMERKUNG
		ENGLISH	FRANCAIS		REVISION No. NUMERO DE REVISION REVISIÃO-Nº	SERIAL No. NUMÉRO DE SÉRIE SERIEN-Nº	
1	66711-5441-0	PIPE, MUFFLER	TUYAU DE RACCORDEMENT AU SILENCIEUX	1			
2	66711-5442-0	BAND, MUFFLER	COLLIER DE SERRAGE DU SILENCIEUX	1			
3	01150-50865	BOLT	BOULON	1			
4	04013-50080	WASHER, PLAIN	RONDELLE PLATE	2			
5	04512-50080	WASHER, SPRING	RONDELLE RESSORT	1			
6	02114-50080	NUT	ECROU	1			
7	15371-1211-0	MUFFLER	SILENCIEUX	1			
8	04013-50060	WASHER, PLAIN	RONDELLE PLATE	4			
9	66711-5455-0	COVER, MUFFLER LH	COUVERCLE	1			
10	66711-5456-0	COVER, MUFFLER RH	COUVERCLE	1			
11	01050-50628	BOLT	BOULON	2			
12	04512-50060	WASHER, SPRING	RONDELLE RESSORT	2			
13	02014-50060	NUT	ECROU	2			
14	66711-5452-0	COVER, MUFFLER	COUVERCLE	1			
15	01202-50612	BOLT	BOULON	4			
16	66711-5453-0	STAY, MUFFLER	SUPPORT DE SILENCIEUX	1			
17	04013-50080	WASHER, PLAIN	RONDELLE PLATE	2			
18	01120-50814	BOLT	BOULON	2			
19	19268-4252-0	PIPE, FUEL OVER FLOW	TUYAU DE D'ÉBORDEMENT DE COMBUSTIBLE	1			φ12×2000mm
20	10244-4232-0	CLIP, PIPE	COLLIER POUR TUYAU	4			
21	15531-6595-0	INDICATOR, GLOW PLUG	TÉMOIN	1			
22	15533-6460-0	COMP REGULATOR	RÉGULATEUR	1			
23	15905-4211-0	PIPE, FUEL	TUYAU À COMBUSTIBLE	1			φ13×2000mm
24	14301-4275-0	CLIP, PIPE	COLLIER POUR TUYAU	4			

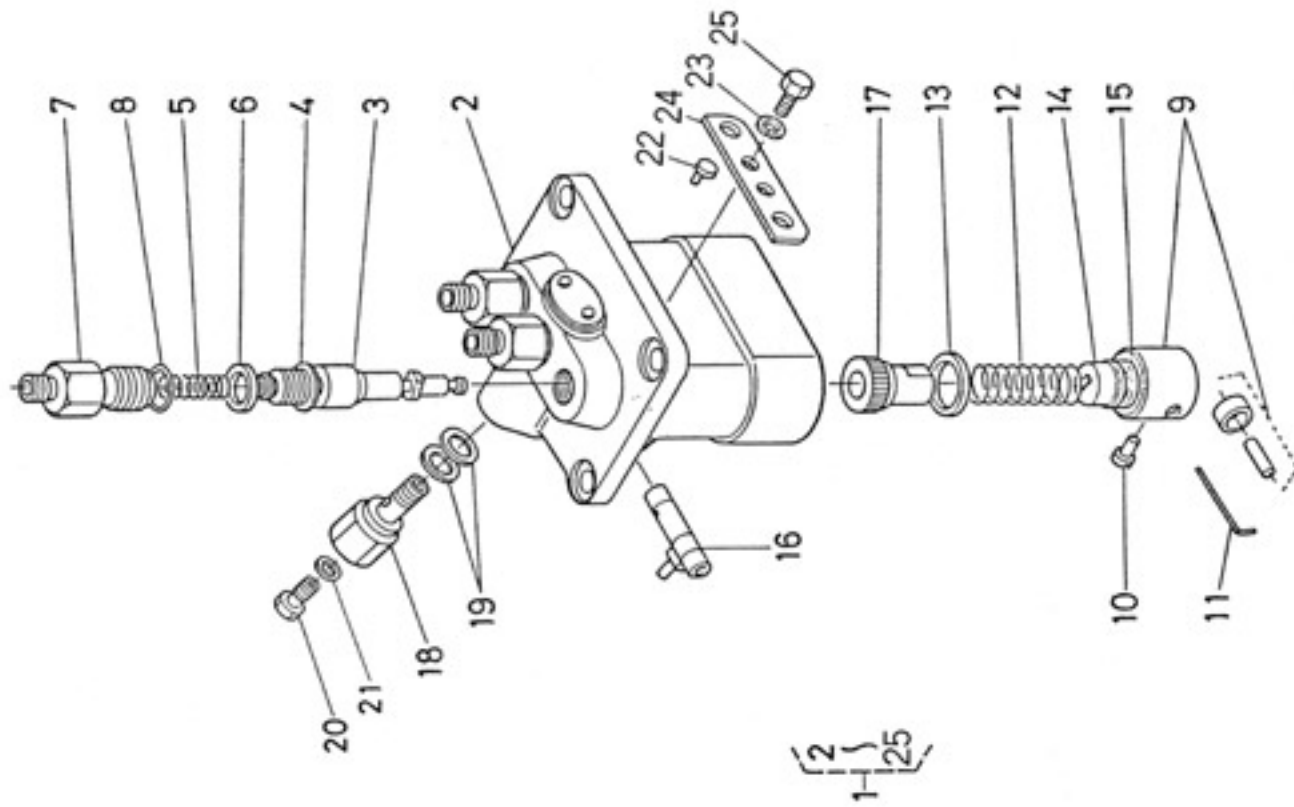
22. NAME PLATE GROUP
ETIQUETTE
NAMENSCHILD



22. NAME PLATE GROUP ETIQUETTE NAMENSCHILD

REF No. POS NR	CODE No. No. DE CODE TEILE-NR.	DESCRIPTION : BENENNUNG			UNIT UNITÉ ANZAHL	INTERCHANGEABILITY ÉCHANGEABILITÉ AUSTAUSCHBARKEIT	REMARKS REMARQUES BEMERKUNG
		ENGLISH	FRANCAIS	DEUTSCH			
1	15222-8821-0	LABEL, GLOW PLUG	ETIQUETTE RELATIVE AUX BOUGIES DE PRÉCHAUFFAGE	AUFKLEBER FÜR GLÜHKERZE	1		
2	19231-8731-0	LABEL, OIL	ETIQUETTE D'INSTRUCTIONS DE VIDANGE	AUFKLEBER FÜR ÖLHINWEISE	1		
3	15222-8721-0	LABEL, INSTRUCTION	ETIQUETTE D'INSTRUCTIONS	AUFKLEBER FÜR BETRIEBSHINWEISE	1		
4	19234-8721-0	LABEL, INSTRUCTION	ETIQUETTE D'INSTRUCTIONS	AUFKLEBER FÜR BETRIEBSHINWEISE	1		
5	19208-8711-0	NAME PLATE, ENGINE	ETIQUETTE	AUFKLEBER	1		
6	15103-9459-0	LABEL, DRAINAGE	ETIQUETTE D'INSTRUCTIONS DE VIDANGE	AUFKLEBER FÜR ABLAß	1		

23. INJECTION PUMP POMPE D'INJECTION EINSPRITZPUMPE



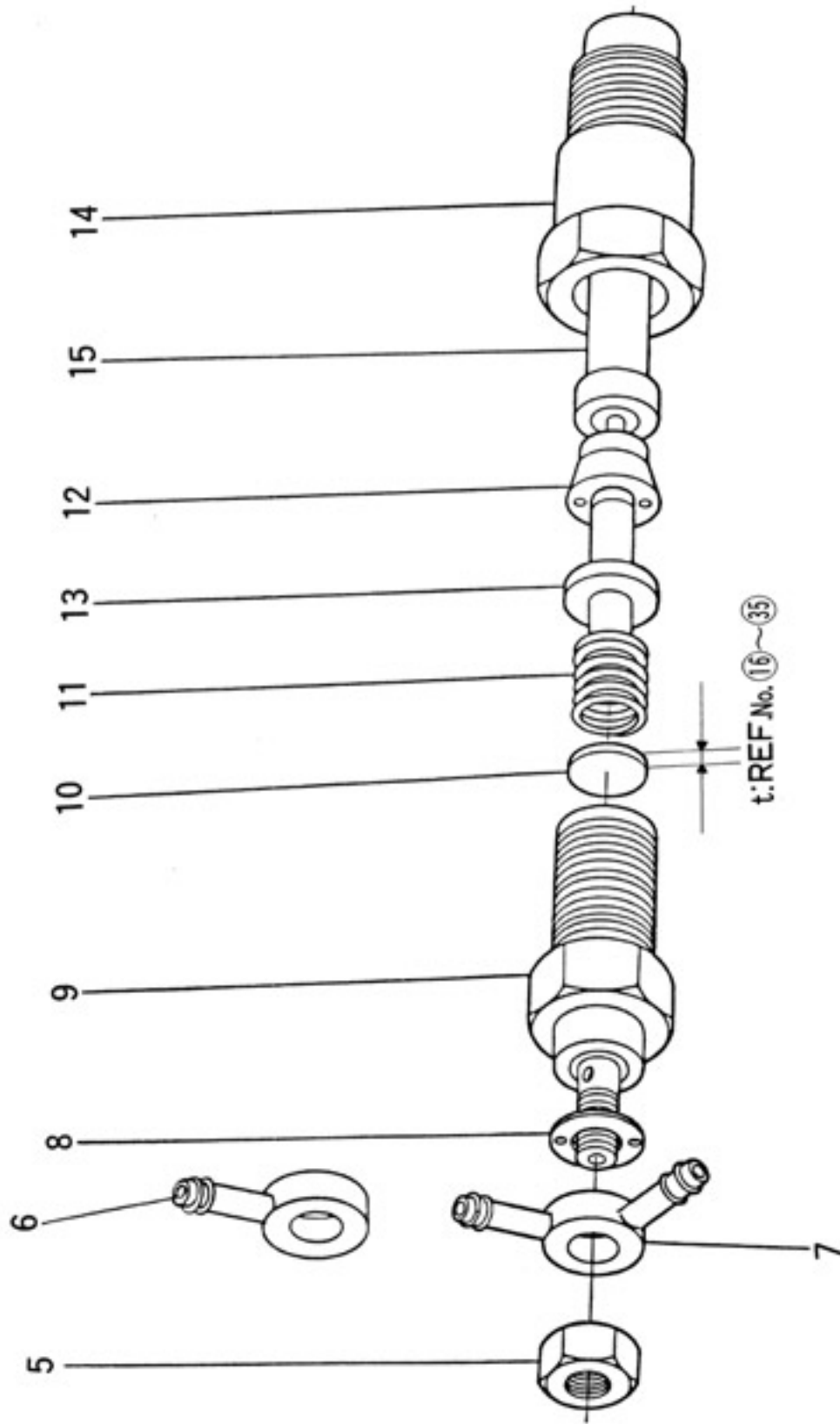
23. INJECTION PUMP POMPE D'INJECTION EINSPRITZPUMPE

REF No. POS.NR.	DESCRIPTION : BENENNUNG			UNIT UNITÉ ANZAHL	INTERCHANGEABILITY/ECHANGEABILITÉ/AUSTAUSCHBARKEIT REVISION No. NUMÉRO DE RÉVISION REVISÃO-Nº	REMARKS REMARQUES BEMERKUNG
	ENGLISH	FRANCAIS	DEUTSCH			
1	15381 — 5101 — 0 ASSY PUMP, INJECTION	ENSEMBLE DE POMPE D'INJECTION	BAUTEILGRUPPE EINSRITZPUMPE	1		
2	ORDER BY REF No. ①					②—③
3	15261 — 5105 — 0 ELEMENT, PUMP	TIROIR DE POMPE	PUMPENELEMENT	3		
4	15261 — 5103 — 0 VALVE, DELIVERY	CLAPET DE REFOULEMENT	VENTIL, FÖRDERVENTIL	3		
5	15331 — 5123 — 0 SPRING, DELIVERY VALVE	RESSORT DE CLAPET DE REFOULEMENT	FEDER, VENTILFEDER	3		
6	15331 — 5124 — 0 GASKET, DELIVERY VALVE	JOINT DE CLAPET DE REFOULEMENT	DICHTUNG, FÖRDERVENTIL	3		
7	15331 — 5122 — 0 HOLDER, DELIVERY VALVE	DOUILLE DE RETENUE DE CLAPET DE REFOULEMENT	HALTER, FÖRDERVENTIL	3		
8	15331 — 9676 — 0 O RING	JOINT TORIQUE	O-RING	3		
9	15331 — 5107 — 0 ASSY TAPPET	ENSEMBLE POUSSOIR	BAUTEILGRUPPE VENTILSTOSSEL	3		
10	15331 — 5125 — 0 PIN, TAPPET GUIDE	GOUILLE DE GUIDE DE POUSSOIR	STIFT, VENTILFUHRUNG	3		
11	15331 — 5143 — 0 PIN, CLAMP	GOUILLE	ZAPFENKLAMMER	1		
12	15331 — 5128 — 0 SPRING, PLUNGER	RESSORT DE PLONGEUR	KOLBENFEDER	3		
13	15331 — 5127 — 0 SEAT, SPRING UPPER	SIÈGE DE RESSORT SUPÉRIEUR	VENTILSITZ, OBERE FEDER	3		
14	15331 — 5129 — 0 SEAT, SPRING UNDER	SIÈGE DE RESSORT INFÉRIEUR	VENTILSITZ, UNTERE FEDER	3		
15	15381 — 5149 — 0 SHIM	CALE	ZWISCHENLAGESCHEIBE	1		
16	15331 — 5106 — 2 RACK, CONTROL	AXE DE COMMANDÉ	STEUERUNGSTEIL	1		
17	15331 — 5138 — 0 SLEEVE, CONTROL	MANCHON DE COMMANDE	MUFFE, STEUERUNGSTEIL	3		
18	15381 — 5132 — 0 SCREW	VIS	SCHRAUBE	1		
19	15331 — 9665 — 0 PACKING	JOINT	DICHTUNG	2		
20	15331 — 5135 — 0 SCREW	VIS	SCHRAUBE	1		

23. INJECTION PUMP POMPE D'INJECTION EINSPRITZPUMPE

REF No. POS NR.	CODE No. No. DE CODE TEILE-NR.	DESCRIPTION : BENENNUNG			UNIT UNITÉ ANZAHL	INTERCHANGEABILITY ÉCHANGEABILITÉ	REMARKS REMARQUES BEMERKUNG
		ENGLISH	FRANCAIS	DEUTSCH			
21	15331 — 9666 — 0	PACKING	JOINT	DICHTUNG	1		
22	15331 — 5148 — 0	COLLAR	ENTRETOISE	HALTERING	2		
23	15381 — 9409 — 0	WASHER, SPRING	RONDELLE RESSORT	UNTERLEGSCHIBE, FEDER	2		
24	15381 — 5139 — 0	PLATE, ADJUSTING	PLAQUETTE DE RÉGLAGE	EINSTELLPLÄTTCHEN	1		
25	15331 — 9101 — 0	BOLT	BOULON	BOLZEN	2		

24. NOZZLE HOLDER
 INJECTEURS ET TUYAUTERIES
 DÜSENHALTER



1- [5 • 6
 [8 ~ 15

2- [5
 [7 ~ 15

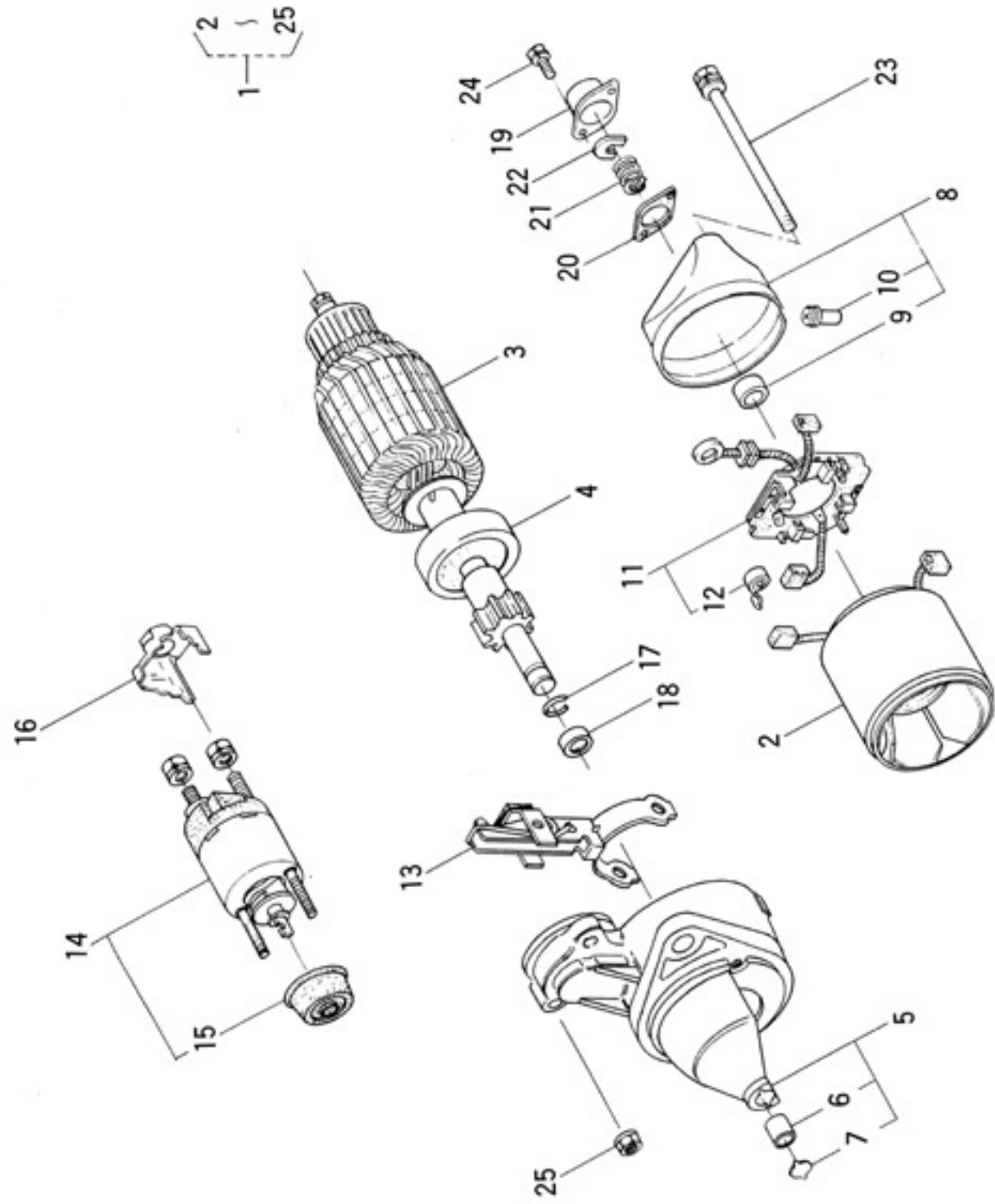
24. NOZZLE HOLDER INJECTEURS ET TUYAUTES DÜSENHALTER

REF No. POS NR	CODE No. No. DE CODE TEILE-NR.	DESCRIPTION : BENENNUNG			UNIT UNITÉ ANZAHL	INTERCHANGEABILITY ÉCHANGEABILITÉ AUSTAUSCHBARKEIT	REMARKS REMARQUES BEMERKUNG
		ENGLISH	FRANCAIS	DEUTSCH			
1	15271-5300-0	ASSY HOLDER, NOZZLE 1	ENSEMBLE PORTE-INJECTEUR 1	GRUPPE DÜSENHALTER, DÜSE 1	1		⑤, ⑥, ⑧-⑬
2	15271-5302-0	ASSY HOLDER, NOZZLE 2	ENSEMBLE PORTE-INJECTEUR 2	GRUPPE DÜSENHALTER, DÜSE 2	2		⑤, ⑦-⑬
3							
4							
5	15221-9202-0	NUT	ECROU	MUTTER	1 2		
6	15221-9568-0	JOINT, EYE 1	RACCORD 1	JOINT, ÖSE 1	1		
7	15221-9569-0	JOINT, EYE 2	RACCORD 2	JOINT, ÖSE 2	2		
8	15221-9402-0	WASHER, PLAIN	RONDELLE PLATE	UNTERLEGSCHIBE, EINFACHE	1 2		
9		ORDER BY REF No. ②					
10	15221-5323-0	WASHER, ADJUSTING	RONDELLE DE RÉGLAGE	UNTERLEGSCHIBE, EINSTELLEN	1 2		
11	15221-5317-0	SPRING, NOZZLE	RESSORT D'INJECTEUR	FEDER, DÜSE	1 2		
12	15221-5335-0	PIECE, DISTANCE	ENTRETOISE	DISTANZSCHIBE	1 2		
13	15221-5316-0	ROD, PUSH	TIGE DE POUSSÉE	STOSSTANGE	1 2		
14	15221-5328-0	NUT, NOZZLE	ECROU D'INJECTEUR	DÜSENMUTTER	1 2		
15	15021-5361-0	PIECE, NOZZLE	ÉLÉMENT INJECTEUR	DÜSENSTÜCK	1 2		
16	15221-9811-0	WASHER, ADJUSTING 100	RONDELLE DE RÉGLAGE 100	EINSTELLSCHIBE 100	1		THICKNESS = 1,00mm
17	15221-9812-0	WASHER, ADJUSTING 105	RONDELLE DE RÉGLAGE 105	EINSTELLSCHIBE 105	1		THICKNESS = 1,05mm
18	15221-9813-0	WASHER, ADJUSTING 110	RONDELLE DE RÉGLAGE 110	EINSTELLSCHIBE 110	1		THICKNESS = 1,10mm
19	15221-9814-0	WASHER, ADJUSTING 115	RONDELLE DE RÉGLAGE 115	EINSTELLSCHIBE 115	1		THICKNESS = 1,15mm
20	15221-9815-0	WASHER, ADJUSTING 120	RONDELLE DE RÉGLAGE 120	EINSTELLSCHIBE 120	1		THICKNESS = 1,20mm
21	15221-9816-0	WASHER, ADJUSTING 125	RONDELLE DE RÉGLAGE 125	EINSTELLSCHIBE 125	1		THICKNESS = 1,25mm
22	15221-9817-0	WASHER, ADJUSTING 130	RONDELLE DE RÉGLAGE 130	EINSTELLSCHIBE 130	1		THICKNESS = 1,30mm

24. NOZZLE HOLDER INJECTEURS ET TUYAUTES DÜSENHALTER

REF No. POS.NR.	CODE No. No. DE CODE TEILE-NR.	DESCRIPTION : BENENNUNG			UNIT UNITÉ ANZAHL	INTERCHANGEABILITY ÉCHANGEABILITÉ/AUSTAUSCHBARKEIT	REMARKS REMARQUES BEMERKUNG
		ENGLISH	FRANCAIS	DEUTSCH			
23	15221-9818-0	WASHER, ADJUSTING 135	RONDELLE DE RÉGLAGE 135	EINSTELLSCHEIBE 135	1		THICKNESS = 1,35mm
24	15221-9819-0	WASHER, ADJUSTING 140	RONDELLE DE RÉGLAGE 140	EINSTELLSCHEIBE 140	1		THICKNESS = 1,40mm
25	15221-9820-0	WASHER, ADJUSTING 145	RONDELLE DE RÉGLAGE 145	EINSTELLSCHEIBE 145	1		THICKNESS = 1,45mm
26	15221-9821-0	WASHER, ADJUSTING 150	RONDELLE DE RÉGLAGE 150	EINSTELLSCHEIBE 150	1		THICKNESS = 1,50mm
27	15221-9822-0	WASHER, ADJUSTING 155	RONDELLE DE RÉGLAGE 155	EINSTELLSCHEIBE 155	1		THICKNESS = 1,55mm
28	15221-9823-0	WASHER, ADJUSTING 160	RONDELLE DE RÉGLAGE 160	EINSTELLSCHEIBE 160	1		THICKNESS = 1,60mm
29	15221-9824-0	WASHER, ADJUSTING 165	RONDELLE DE RÉGLAGE 165	EINSTELLSCHEIBE 165	1		THICKNESS = 1,65mm
30	15221-9825-0	WASHER, ADJUSTING 170	RONDELLE DE RÉGLAGE 170	EINSTELLSCHEIBE 170	1		THICKNESS = 1,70mm
31	15221-9826-0	WASHER, ADJUSTING 175	RONDELLE DE RÉGLAGE 175	EINSTELLSCHEIBE 175	1		THICKNESS = 1,75mm
32	15221-9827-0	WASHER, ADJUSTING 180	RONDELLE DE RÉGLAGE 180	EINSTELLSCHEIBE 180	1		THICKNESS = 1,80mm
33	15221-9828-0	WASHER, ADJUSTING 185	RONDELLE DE RÉGLAGE 185	EINSTELLSCHEIBE 185	1		THICKNESS = 1,85mm
34	15221-9829-0	WASHER, ADJUSTING 190	RONDELLE DE RÉGLAGE 190	EINSTELLSCHEIBE 190	1		THICKNESS = 1,90mm
35	15221-9830-0	WASHER, ADJUSTING 195	RONDELLE DE RÉGLAGE 195	EINSTELLSCHEIBE 195	1		THICKNESS = 1,95mm

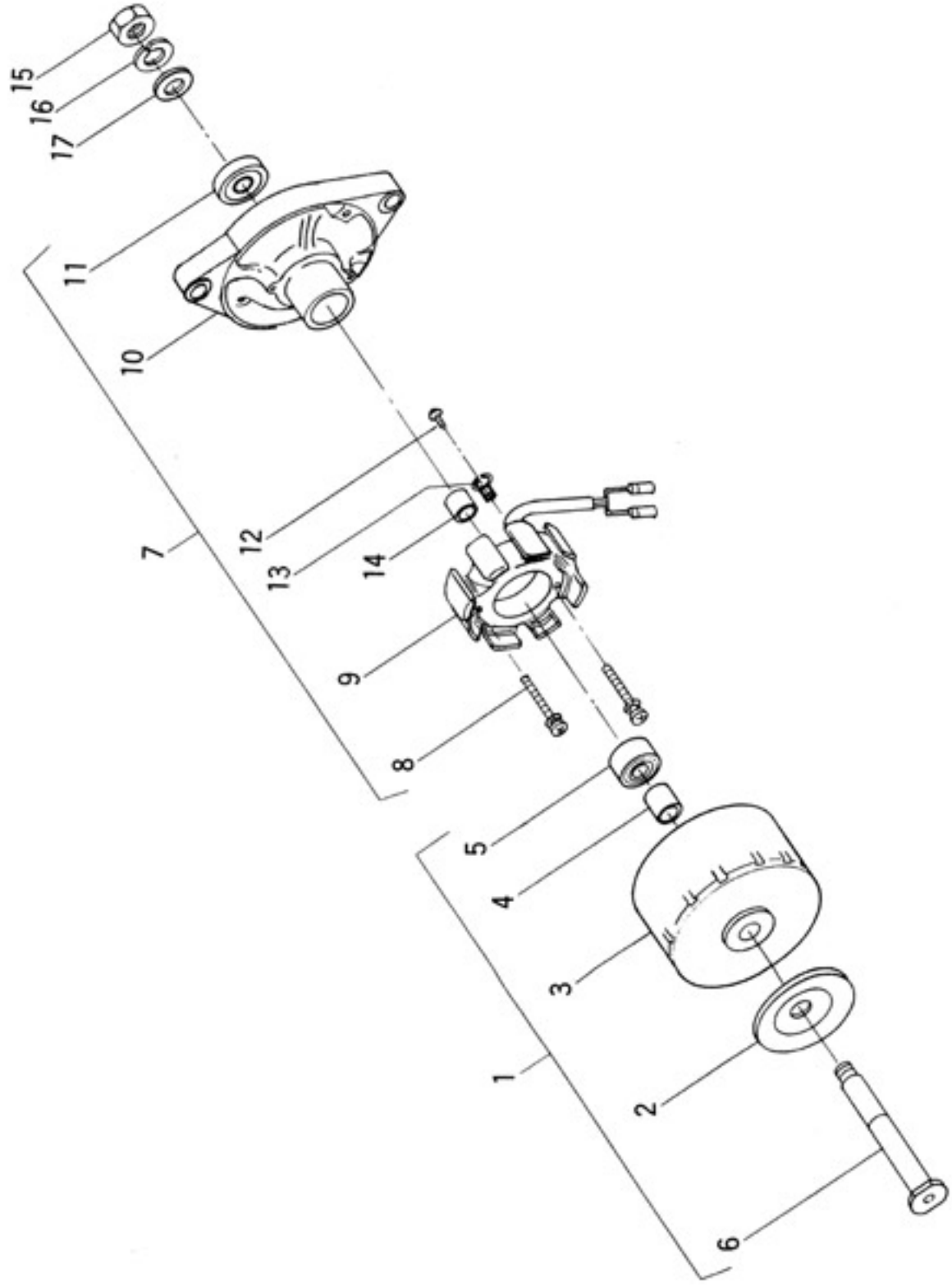
25. STATER
DEMARREUR
ANLASSER



25. STATER DEMARRERUR ANLASSER

REF No. POS NR	CODE No. No. DE CODE TEILE-NR.	DESCRIPTION : BENENNUNG			UNIT UNITÉ ANZAHL	INTERCHANGEABILITY ÉCHANGEABILITÉ/AUSTAUSCHBARKEIT	REMARKS REMARQUES BEMERKUNG
		ENGLISH	FRANCAIS	DEUTSCH			
1	15231-6301-0	ASSY STATER	ENSEMBLE DÉ MARREUR	STARTER GRUPPE	1		②-③
2	14278-6308-0	YOKE	CARCASSE	JOCH	1		
3	14278-6307-0	ARMATURE	INDUIT	LÄUFER.	1		
4	14278-6304-0	CLUTCH	EMBRAYAGE	KUPPLUNG	1		
5	15231-6303-0	FRAME, DRIVE END	CARTER DE LANCEUR	ANTRIEBSRAHMEN	1		
6	17016-6325-0	BUSH	BAGUE	ENCHSE	1		
7	14278-9616-0	COVER	COUVERCLE	DECKEL	1		
8	14278-6320-0	FRAME, END	CARTER CÔTE COLLECTEUR	ENDRAHMEN	1		
9	14278-6325-0	BUSH	BAGUE	ENCHSE	1		
10	15231-6329-0	COVER	COUVERCLE	DECKEL	1		
11	14278-6338-0	HOLDER BRUSH	PORTE-BALAI	SÜRSTEHALTER	1		
12	14278-6339-0	SPRING, BRUSH	RESSORT DE BALAI	BÜRSTEFEDER	4		
13	14278-6305-0	LEVER, DRIVE	LÈVIER DE LANCEUR	ANTRIEBSHEBEL	1		
14	15231-6302-0	SWITCH, MAGNETIC	DISJONCTEUR	MAGNETSCHALTER	1		
15	14278-6345-0	COVER, PLAN/JEAR	COUVERCLE	DECKEL	1		
16	14278-6312-0	COVER, INSULATION	COUVERCLE DE ISOLANTE	ISOLIERUNG-DECKEL	1		
17	15221-9482-0	PIN, SNAP	JONC D'ARRÊT	SICHERUNGSSTIFT	1		
18	13351-6346-0	BUSH	BAGUE	ENCHSE	1		
19	14278-6351-0	CAP, END FRAME	CAPUCHON D'EXTRÊMITÉ CÔTÉ COLLECTEUR	ENDRAHMENKAPPE	1		
20	14278-6352-0	SEAL	JOINT À LÈVRE	ÖLDICHTRING	1		
21	14278-6319-0	SPRING, BRAKE	RESSORT	FEDER	1		
22	14278-6318-0	PLAT, LOCK	FREIN D'ÉCROU	SICHERUNGSBLECH	1		
23	14278-6332-0	BOLT, THROUGH	BOULON TRAVERSANTE	DURCHGANGSSCHRAUBE	2		
24	03024-50414	SCREW, WITH WASHER	VIS AVEC RONDELLE	SCHRAUBE MIT SCHEIBE	2		
25	14278-9201-0	NUT	ECROU	MUTTER	2		

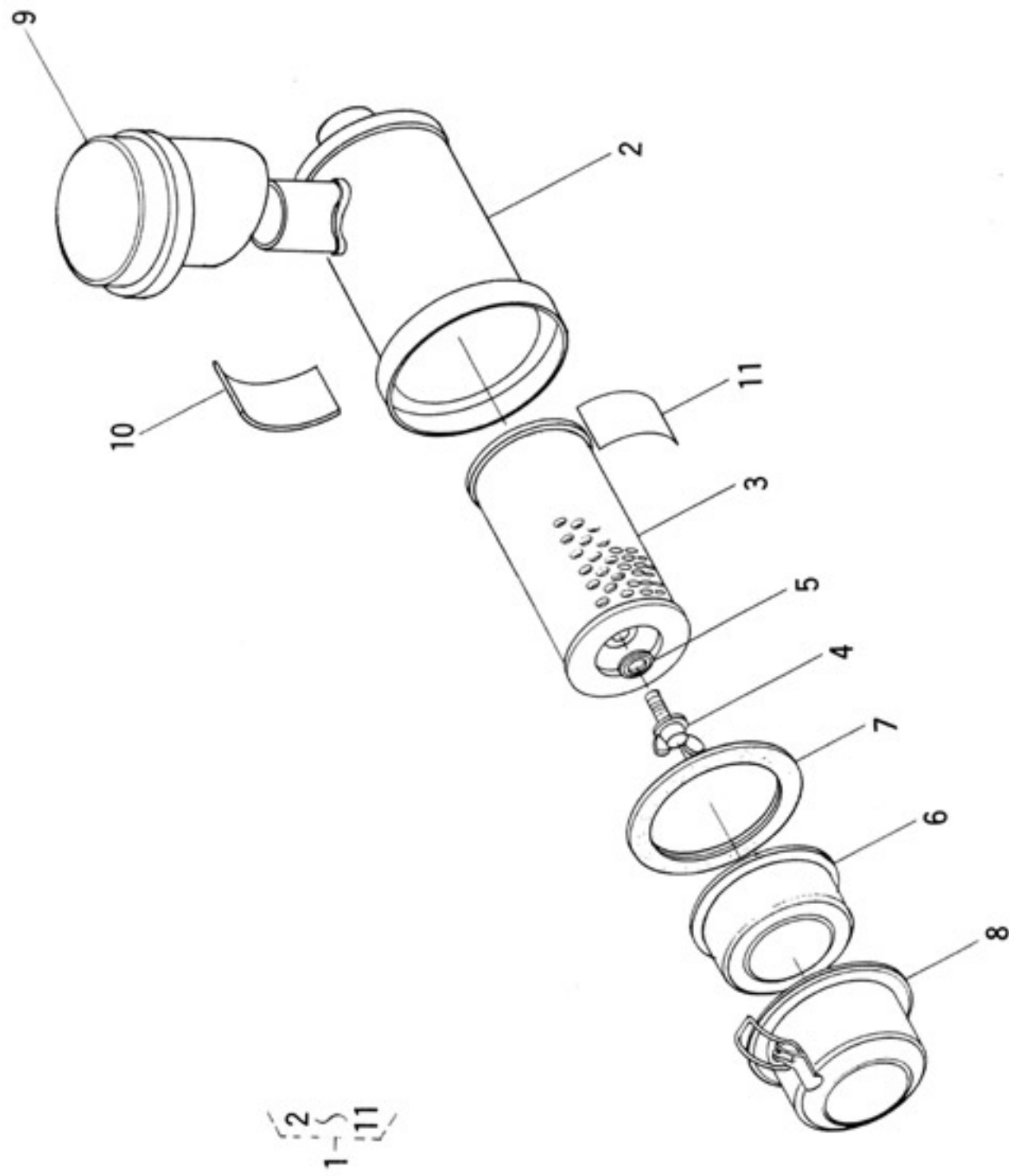
26. DYNAMO
ALTERNATEUR
LICHTMASCHINE



26. DYNAMO ALTERNATEUR LICHTMASCHINE

REF No. POS.NR.	CODE No. No. DE CODE TEILE-NR.	DESCRIPTION : BENENNUNG			UNIT UNITÉ ANZAHL	INTERCHANGEABILITY ÉCHANGEABILITÉ AUSTAUSCHBARKEIT	REMARKS REMARQUES BEMERKUNG
		ENGLISH	FRANCAIS	DEUTSCH			
1	15531-6412-0	COMP ROTOR	ENSEMBLE DE ROTOR	ROTORAUFBEU	1		②-⑥
2	15531-6411-0	PULLEY	POULIE	SCHEIBE	1		
3	15531-6404-0	ROTOR	ROTOR	ROTORAUFBEU	1		
4	15261-6414-0	COLLAR	ENTRETOISE	HÖLSE	1		
5	15531-7418-0	BEARING, BALL	ROULEMENT À BILLES	KUGELLAGER	1		
6	15531-7414-0	SHAFT, FAN	CLAVETTE	WELLE	1		
7	15531-6436-0	COMP STARTER	ENSEMBLE DE DÉMARREUR	ANLASMOTOR-EINHEIT	1		⑧-⑬
8	15261-9301-0	SCREW, ROUND HEAD	VIS TOURNÉE PRESSION	SCHRAUBE	2		
9	15531-6429-0	STARTER	DÉMARREUR	ANLASMOTOR	1		
10	15531-6407-0	PLATE	PLATEAU	PLATEAU	1		
11	15531-7418-0	BEARING, BALL	ROULEMENT À BILLES	KUGELLAGER	1		
12	15531-9301-0	SCREW, ROUND HEAD	VIS TOURNÉE PRESSION	SCHRAUBE	1		
13	15531-6419-0	CLAMP, CORD	COLLIER POUR CÂBLE	KABELKLEMME	1		
14	15261-6415-0	COLLAR	ENTRETOISE	HÖLSE	1		
15	15261-9203-0	NUT	ECROU	MUTTER	1		
16	15261-9407-0	WASHER, SPRING	RONDELLE RESSORT	FEDERSCHEIBE	1		
17	15261-9402-0	WASHER, PLAIN	RONDELLE PLATE	UNTERLEGESCHEIBE	1		

27. AIR CLEANER
FILTRE A AIR
LUFFTFILTER



27. AIR CLEANER FILTRE À AIR LUFTFILTER

REF No. POS NR	CODE No. No. DE CODE TEILE-NR.	DESCRIPTION : BENENNUNG			UNIT UNITÉ ANZAHL	INTERCHANGEABILITY ÉCHANGEABILITÉ AUSTAUSCHBARKEIT	REMARKS REMARQUES BEMERKUNG
		ENGLISH	FRANCAIS	DEUTSCH			
1	15372-1101-0	ASSY AIR CLEANER	ENSEMBLE FILTRE À AIR	BAUTEILGRUPPE LUFTREINIGER	1		②-①①
2	15241-1115-0	BODY, AIR CLEANER	CORPS DE FILTRE À AIR	LUFTFILTERGEHÄUSE	1		
3	15221-1122-0	ELEMENT, AIR CLEANER	ÉLÉMENT FILTRANT	LUFTFILTEREINSATZ	1		
4	15221-9262-0	BOLT, WING	BOULON	FLÜGELMUTTER	1		
5	15221-9443-0	WASHER, SEAL	RONDELLE	VERSCHLUß-ZWISCHENRING	1		
6	15221-1141-0	COVER, BAFFLE	DEFLECTEUR	LEITBLECHDECKET	1		
7	15221-1117-0	PACKING, A/C COVER	JOINT	DICHTUNG	1		
8	15241-1116-0	COVER, AIR CLEANER	COUVERCLE DE FILTRE À AIR	LUFTFILTERDECKEL	1		
9	15241-1135-0	CAP, AIR CLEANER	BOUCHON VISSÉ DE FILTRE À AIR	LUFTFILTER-KAPPE	1		
10	15372-8745-2	LABEL, AIR CLEANER	ETIQUETTE D'INSTRUCTIONS SUR FILTRE À AIR	LUFTFILTER-AUFKLEBER	1		
11	15227-8748-0	LABEL, A/C ELEMENT	ETIQUETTE	SCHILD	1		

MODEL D950—BBS—1

NUMERICAL INDEX INDEX NUMÉRIQUE DAS REGISTER

Some non saleable parts are shown on the list. When ordering parts, Please check Code No. on illustrated list.
Certaines pièces quine sont pas en vente sont montrées sur la liste lorsqu'on commande des pièces. Veuillez vérifier le No. de code sur la liste illustrée.
Einige unverkäufliche Teile sind auch auf der liste dargestellt. Bei Bestellung der Teile überprüf sie bitte Best.-Nr. auf der illustrierten liste.

Code No.	Page	Code No.	Page	Code No.	Page	Code No.	Page
01023-50612	44	02056-50060	12, 20, 26, 38,	05712-00515	24, 30, 50	14301-43650	54
01023-50614	16, 24		42, 46, 50	05712-00520		14301-43820	54
01023-50616	24, 42, 48			06311-75015		14301-43830	54
01023-50618	2, 28			06311-75040		14301-43840	54
01023-50620	14, 20, 28, 38			07715-03205		14611-91060	10
01023-50625	14			07715-03213		14971-42750	36
01023-50628	40			07715-03217		15000-34390	4
01023-50635	42			07811-11210	26, 38	15000-34830	54
01050-50628	56			07918-00001	26, 38	15000-34840	54
01053-50516	40			08103-06004	44	15000-36080	8
01053-50612	48			08153-06004	44	15000-36170	20
01053-50660	10, 20			09550-00008	10	15000-36430	20
01053-50665	10			10244-42320	56	15021-33660	26
01053-50670	10			13351-63460	68	15021-53610	64
01120-50814	56		6, 10, 12, 16, 20,	14111-42410	46	15021-56160	40
01120-50816	52		38, 42, 46, 50, 56	14278-63040	68	15103-94590	58
01123-50816	6, 8		8, 20, 34, 44, 52, 56	14278-63050	68	15108-57280	26, 38
01123-50818	26			14278-63070	68	15109-33660	6
01123-50820	52			14278-63080	68	15111-72180	52
01123-50822	44		24, 44	14278-63120	68	15111-72200	52
01123-50825	48			14278-63180	68	15121-53850	36
01123-50860	48			14278-63190	68	15121-53860	36
01150-50865	56		54	14278-63200	68	15131-01380	30
01153-50828	34		10	14278-63250	68	15131-74230	48
01202-50612	56		38	14278-63320	68	15221-01750	8
01222-50830	52		16	14278-63380	68	15221-03490	2
01513-50616	46		6	14278-63390	68	15221-11170	72
01513-50655	42		10	14278-63450	68	15221-11220	72
01513-50816	8		26	14278-63510	68	15221-11410	72
01513-50822	20		32	14278-63520	68	15221-11720	52
01518-50620	50		16	14278-92010	68	15221-33140	16
02012-50060	38		2	14278-96160	68	15221-33640	10
02014-50060	56		2, 34	14301-42750	46, 56	15221-33650	2
02016-50100	4		26	14301-43570	54	15221-33700	2
02056-50050	16		52	14301-43590	54	15221-33750	6
			4				

Code No.	Page	Code No.	Page	Code No.	Page	Code No.	Page
15221-53160	64	15222-88210	58	15261-13240	22	15261-42010	46
15221-53170	64	15223-83340	12	15261-13280	22	15261-42110	46
15221-53230	64	15227-87480	72	15261-13330	22	15261-42510	36
15221-53280	64	15231-05130	28	15261-13360	22	15261-51030	60
15221-53350	64	15231-33960	2	15261-13540	8	15261-51050	60
15221-56170	40	15231-43283	54	15261-13560	8	15261-51150	44
15221-56280	10	15231-43520	54	15261-14232	22	15261-53710	36
15221-56480	40	15231-43810	54	15261-14240	22	15261-53720	36
15221-66280	16	15231-43563	54	15261-14310	22	15261-54250	26
15221-66410	16	15231-63010	34,68	15261-14420	22	15261-54270	26
15221-88130	12	15231-63020	68	15261-14430	22	15261-55450	44
15221-88210	12,38	15231-63030	68	15261-15110	24	15261-55470	44
15221-91530	44	15231-87130	26	15261-15550	24	15261-55690	44
15221-92020	64	15232-88460	54	15261-16270	24	15261-55740	44
15221-92620	72	15241-11130	72	15261-16320	44	15261-56150	40
15221-94020	64	15241-11150	72	15261-16510	24	15261-56230	40
15221-94430	72	15241-11160	72	15261-21310	30	15261-57210	38
15221-94820	68	15241-32090	10	15261-21330	30	15261-57380	38
15221-95680	64	15241-32290	10	15261-21350	30	15261-63820	34
15221-95690	64	15241-36950	10	15261-22110	30	15261-64140	70
15221-98110	64	15241-52140	44	15261-22140	30	15261-64150	70
15221-98120	64	15244-83350	26	15261-23310	30	15261-65560	36
15221-98130	64	15261-03370	8	15261-23360	50	15261-66190	16
15221-98140	64	15261-04040	14	15261-23380	50	15261-66310	16
15221-98150	64	15261-04090	14	15261-23470	32	15261-66350	16
15221-98160	64	15261-04360	14	15261-23480	32	15261-66410	40
15221-98170	64	15261-04540	14	15261-23530	32	15261-66630	16
15221-98180	64	15261-04560	14	15261-23540	32	15261-66640	16
15221-98190	64	15261-04570	14	15261-24010	24	15261-72780	42,52
15221-98200	66	15261-04590	14	15261-24110	30	15261-72920	42
15221-98210	66	15261-04620	34	15261-24210	24	15261-73910	2
15221-98220	66	15261-04820	14	15261-24250	24	15261-73920	2
15221-98230	66	15261-04860	14	15261-24280	24	15261-91022	4
15221-98240	66	15261-04870	14	15261-24320	24	15261-91190	34
15221-98250	66	15261-04980	14	15261-24360	24	15261-92010	22
15221-98260	66	15261-04990	14	15261-24370	24	15261-92020	26
15221-98270	66	15261-05510	18	15261-35010	2	15261-92030	70
15221-98280	66	15261-11820	20	15261-35150	4	15261-92330	26
15221-98290	66	15261-11830	20	15261-36070	10	15261-93010	70
15221-98300	66	15261-12360	20	15261-36910	10	15261-94010	22
15222-87210	58	15261-13150	22	15261-36930	10	15261-94020	70

Code No.	Page	Code No.	Page	Code No.	Page	Code No.	Page
15261-94070	70	15381-04880	14	15531-04130	10	15531-64360	70
15261-95010	38	15381-04890	14	15531-05580	18	15531-64420	48
15261-96010	2, 8	15381-14050	22	15531-14510	16	15531-65950	54
15261-96880	24	15381-14260	22	15531-21050	30	15531-66040	16
15271-53000	36, 64	15381-14350	22	15531-21090	30	15531-66320	16
15271-53010	64	15381-14520	16	15531-21110	30	15531-72060	52
15271-53020	36, 64	15381-16010	24	15531-21120	30	15531-72110	56
15271-53030	64	15381-16020	44	15531-21910	30	15531-72850	52
15271-53140	64	15381-16150	24	15531-21920	30	15531-72860	42
15272-72020	52	15381-16170	44	15531-22010	30	15531-72870	42
15321-52110	44	15381-25010	34	15531-22310	30	15531-72910	42
15321-96260	2, 8	15381-25110	34	15531-22970	30	15531-72940	52
15331-51062	60	15381-32110	6	15531-22980	30	15531-73010	42
15331-51070	60	15381-36410	6	15531-23110	30	15531-73030	50
15331-51220	60	15381-51010	44, 60	15531-25170	34	15531-73050	50
15331-51230	60	15381-51080	60	15531-51650	26	15531-73260	42
15331-51240	60	15381-51320	60	15531-54090	26	15531-73270	42
15331-51250	60	15381-51390	62	15531-54100	26	15531-73340	42, 50
15331-51270	60	15381-51490	60	15531-54120	38	15531-73350	42
15331-51280	60	15381-52030	44	15531-54170	40	15531-73360	42
15331-51290	60	15381-52040	46	15531-54230	40	15531-73410	50
15331-51350	60	15381-52110	44	15531-54260	26	15531-73430	50
15331-51380	60	15381-53730	36	15531-56020	40	15531-73510	50
15331-51430	60	15381-91070	20	15531-56040	40	15531-73520	50
15331-51480	62	15381-91090	6	15531-56050	40	15531-73550	50
15331-91010	62	15381-91532	20	15531-56120	40	15531-74110	48
15331-96650	60	15381-94090	62	15531-56130	40	15531-74140	70
15331-96660	62	15393-13110	22	15531-56420	40	15531-74180	70
15331-96760	60	15393-13120	22	15531-57110	38	15531-74250	48
15371-11250	52	15393-20910	2	15531-57150	38	15531-91490	12
15371-11620	52	15393-74280	50	15531-57480	28	15531-92030	38
15371-11760	20	15409-94610	52	15531-57700	26	15531-93010	70
15371-11870	52	15521-05150	18	15531-57720	26	15532-03040	8
15371-12110	54	15521-05550	18	15531-57740	26	15532-03110	8
15371-12310	20	15521-05670	18	15531-64010	48	15532-23250	32
15371-12370	20	15521-39010	4	15531-64040	70	15533-01010	2
15372-11010	52, 72	15521-56410	40	15531-64070	70	15533-01110	2
15372-87452	72	15521-96020	2	15531-64110	70	15533-25160	34
15381-01610	6	15521-96030	2	15531-64120	70	15533-64600	56
15381-01620	6	15531-02310	2	15531-64190	70	15533-72530	50
15381-04050	14	15531-03310	8	15531-64290	70	15549-04810	14
		15531-03320	8				

Code No.	Page	Code No.	Page	Code No.	Page
15549-23010.....	30	66711-54520.....	56		
15601-54220.....	38	66711-54530.....	56		
15601-54420.....	38	66711-54550.....	56		
15601-54430.....	40	66711-54560.....	56		
15601-96650.....	38				
15611-57510.....	26				
15905-42110.....	56				
15951-05140.....	18				
15951-05370.....	18				
15951-14410.....	22				
15951-65510.....	36				
15951-92330.....	16				
15951-96660.....	16				
15954-35660.....	4				
17011-53620.....	36				
17016-63250.....	68				
19208-87110.....	58				
19215-03412.....	8				
19215-03450.....	8				
19215-03512.....	8				
19215-04460.....	14				
19215-23280.....	32				
19231-87310.....	58				
19234-87210.....	58				
19238-43010.....	52				
19261-36180.....	42				
19264-04020.....	10				
19264-04110.....	10				
19264-14030.....	22				
19264-14110.....	22				
19264-14180.....	22				
19264-36180.....	52				
19268-42520.....	56				
19271-16160.....	52				
66591-51160.....	34				
66706-55120.....	52				
66711-51340.....	52				
66711-54310.....	52				
66711-54410.....	56				
66711-54420.....	56				



Seit 1890 beschäftigt sich Kubota mit Konstruktion und Herstellung der weltbesten Landwirtschafts- und Industriemaschinen. Die Traktoren und deren Werkzeuge von Kubota haben in der ganzen Welt der besseren Ernte beigetragen und den Bedürfnissen der Welt gedient.

GEANT DES NÉCESSITÉS FONDAMENTALES

Depuis 1890, KUBOTA s'engage à dessiner et à manufacturer les meilleurs machines agricoles et industrielles. Les tracteurs KUBOTA et ses instruments contribuent à de meilleur récolte agricole et aux besoins du monde entier.

THE BASIC NECESSITIES GIANT

Since 1890 Kubota has been engaged in the design and manufacture of the world's finest agricultural and industrial machinery. The Kubota line of farm tractors and implements has contributed to better crop production in every countries and served the needs of the people of the world.