

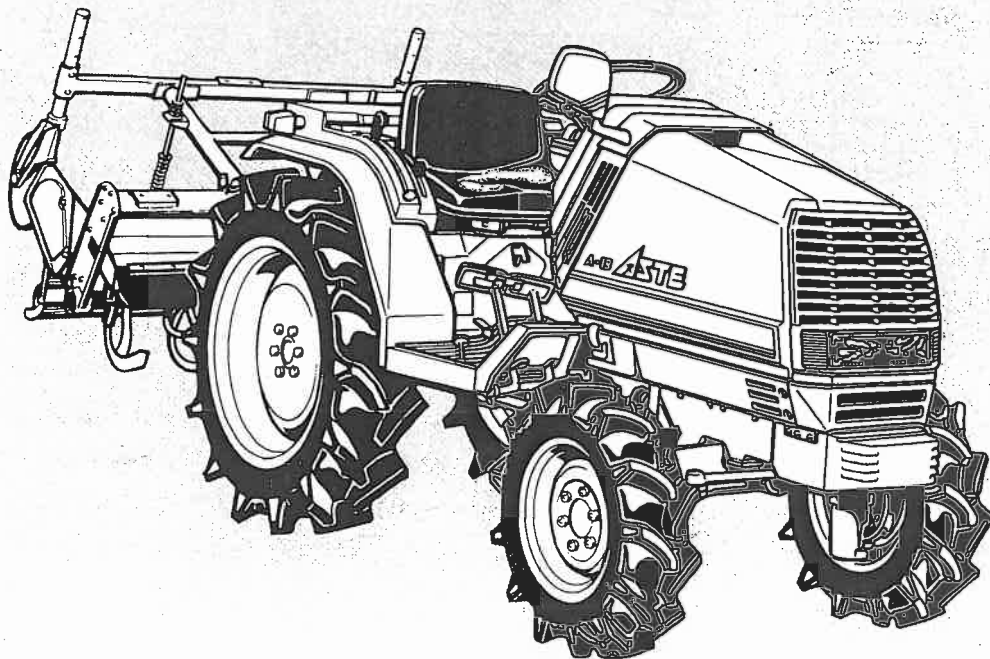
クボタトラクタ

A-15・A-17・A-19

純正部品表

A

15
17
19



1988年12月初版
1990年7月改訂版
1992年9月最終版

部品リスト番号
07909-07056

Kubota

— お 願 い —

1. 部品ご注文の際には、
 - ①弊社所定の注文書をご使用ください。
 - ②注文書には、形式・品番・品名・数量・機械番号をご明記願います。
2. 部品は必ずクボタ純正部品をご使用願います。
(市販の類似品を使用されると早期破損などの原因となります。)

— 部品表のご使用について —

1. 集録形式に対し、以下の様にそれぞれを表示してあります。

①互換性の記号

}	新旧部品兼用可	(互換性あり)
X	新旧部品兼用不可	(互換性なし)
}↔	矢印の方向のみに兼用可	(互換性なし)

②実施機番の表示

数量欄に新旧兼用不可部品と追加・廃止部品の実施機番を記載してあります。

表示の機番	表 示 の 意 味
~15000	○変更前(旧)の部品が表示機番迄使用されている。 ○変更により廃止された部品が表示機番迄使用されている。
15001~	○変更後(新)の部品が表示機番から使用されている。 ○追加採用の部品が表示機番から使用されている。

③備考欄

○必要と思われる事項を注記してあります。(例. オーバーサイズ, アンダーサイズ等)

○派生形式の専用部品を下記の記号で表示してあります。

M.....	モンローマチック	S.....	Aフレーム付き(スーパージョイント)
MA.....	モンローマチックオート	MAY.....	延長カバー付き・後2輪なし(スタンド付き)
B.....	倍速	MAYB.....	延長カバー付き・後2輪付き
J.....	大径タイヤ	W.....	レインガードキャビン付き
N.....	Aフレームなし	Z.....	前輪フェンダ付き
		K.....	低床タイプ

④イラスト欄に、●印のマークまたは備考欄中☆印のマークがある部品は、単体販売不可部品です。

2. 本部品表は改良のため予告なく変更することがあります。

■集録形式

本		機		搭載エンジン	
形式	コードNo.	形式	コードNo.	名称	コードNo.
A-15D	67950-00000	A-15DBMAKP	67950-58000	D905	16221-00000
A-15DM	67950-10000	A-15DV	67950-60000		
A-15DMA	67950-20000	A-15DVJ	67950-61000		
A-15DB	67950-30000	A-15DMAV	67950-70000		
A-15DBM	67950-40000	A-15DBMAV	67950-80000		
A-15DBMA	67950-50000	A-15DBMAVJ	67950-81000		
A-15DJ	67950-01000	A-15DVP	67950-64000		
A-15DMJ	67950-11000	A-15DMAVP	67950-74000		
A-15DMAJ	67950-21000	A-15DBVP	67950-94000		
A-15DBJ	67950-31000	A-15DBMAVP	67950-84000		
A-15DBMJ	67950-41000	A-15DBMAVJP	67950-85000		
A-15DBMAJ	67950-51000	A-15DWBMAVJP	67950-86000		
A-15DW	67950-02000	A-15DZ	67951-00000		
A-15DWM	67950-12000	A-15DMZ	67951-10000		
A-15DWMA	67950-22000	A-15DMAZ	67951-20000		
A-15DWB	67950-32000	A-15DBZ	67951-30000		
A-15DWBM	67950-42000	A-15DBMZ	67951-40000		
A-15DWBMA	67950-52000	A-15DBMAZ	67951-50000		
A-15DWJ	67950-03000	A-15DZJ	67951-01000		
A-15DWMJ	67950-13000	A-15DMZJ	67951-11000		
A-15DWMAJ	67950-23000	A-15DMAZJ	67951-21000		
A-15DWBJ	67950-33000	A-15DBZJ	67951-31000		
A-15DWBMJ	67950-43000	A-15DBMZJ	67951-41000		
A-15DWBMAJ	67950-53000	A-15DBMAZJ	67951-51000		
A-15DP	67950-04000	A-15DY	67952-00000		
A-15DMP	67950-14000	A-15DMY	67952-10000		
A-15DMAP	67950-24000	A-15DMAY	67952-20000		
A-15DBP	67950-34000	A-15DBY	67952-30000		
A-15DBMP	67950-44000	A-15DBMY	67952-40000		
A-15DBMAP	67950-54000	A-15DBMAY	67952-50000		
A-15DJP	67950-05000	A-15DJY	67952-01000		
A-15DMJP	67950-15000	A-15DMJY	67952-11000		
A-15DMAJP	67950-25000	A-15DMAJY	67952-21000		
A-15DMAKP	67950-28000	A-15DBJY	67952-31000		
A-15DBJP	67950-35000	A-15DBMJY	67952-41000		
A-15DBMJP	67950-45000	A-15DBMAJY	67952-51000		
A-15DBMAJP	67950-55000	A-15DPY	67952-04000		
A-15DK	67950-07000	A-15DMPY	67952-14000		
A-15DMK	67950-17000	A-15DMAPY	67952-24000		
A-15DMAK	67950-27000	A-15DBPY	67952-34000		
A-15DBK	67950-37000	A-15DBMPY	67952-44000		
A-15DBMK	67950-47000	A-15DBMAPY	67952-54000		
A-15DBMAK	67950-57000	A-15DJPY	67952-05000		
A-15DWBMAJP	67950-56000	A-15DMJPY	67952-15000		

本		機		搭載エンジン			
形 式	コードNo.	形 式	コードNo.	名 称	コードNo.		
A-15DMAJPY	67952-25000			D905	16221-00000		
A-15DBJPY	67952-35000						
A-15DBMJPY	67952-45000						
A-15DBMAJPY	67952-55000						
A-15DVY	67952-60000						
A-15DMAVY	67952-70000						
A-15DBMAVY	67952-80000						
A-15DBMAVJY	67952-81000						
A-15DVJPY	67952-64000						
A-15DMAVJPY	67952-74000						
A-15DBMAVJPY	67952-84000						
A-15DBMAVJPY	67952-85000						
A-15DBVPY	67952-94000						
A-15DVJY	67952-61000						
A-15DKY	67952-07000						
A-15DMKY	67952-17000						
A-15DMAKY	67952-27000						
A-15DBKY	67952-37000						
A-15DBMKY	67952-47000						
A-15DBMAKY	67952-57000						
A-15DMAKPY	67952-28000						
A-15DBMAKPY	67952-58000						
A-15DZY	67953-00000						
A-15DMZY	67953-10000						
A-15DMAZY	67953-20000						
A-15DBZY	67953-30000						
A-15DBMZY	67953-40000						
A-15DBMAZY	67953-50000						
A-15DZJY	67953-01000						
A-15DMZJY	67953-11000						
A-15DMAZJY	67953-21000						
A-15DBZJY	67953-31000						
A-15DBMZJY	67953-41000						
A-15DBMAZJY	67953-51000						

本		機		搭載エンジン	
形式	コードNo.	形式	コードNo.	名称	コードNo.
A-17D	67960-00000	A-17DMAV	67960-70000	D1005	16231-00000
A-17DM	67960-10000	A-17DBMAV	67960-80000		
A-17DMA	67960-20000	A-17DZ	67961-00000		
A-17DB	67960-30000	A-17DMZ	67961-10000		
A-17DBM	67960-40000	A-17DMAZ	67961-20000		
A-17DBMA	67960-50000	A-17DBZ	67961-30000		
A-17DJ	67960-01000	A-17DBMZ	67961-40000		
A-17DMJ	67960-11000	A-17DBMAZ	67961-50000		
A-17DMAJ	67960-21000	A-17DZJ	67961-01000		
A-17DBJ	67960-31000	A-17DMZJ	67961-11000		
A-17DBMJ	67960-41000	A-17DMAZJ	67961-21000		
A-17DBMAJ	67960-51000	A-17DBZJ	67961-31000		
A-17DW	67960-02000	A-17DBMZJ	67961-41000		
A-17DWM	67960-12000	A-17DBMAZJ	67961-51000		
A-17DWMA	67960-22000	A-17DY	67962-00000		
A-17DWB	67960-32000	A-17DMY	67962-10000		
A-17DWBM	67960-42000	A-17DMAY	67962-20000		
A-17DWBMA	67960-52000	A-17DBY	67962-30000		
A-17DWJ	67960-03000	A-17DBMY	67962-40000		
A-17DWMJ	67960-13000	A-17DBMAY	67962-50000		
A-17DWMAJ	67960-23000	A-17DJY	67962-01000		
A-17DWBJ	67960-33000	A-17DMJY	67962-11000		
A-17DWBMJ	67960-43000	A-17DMAJY	67962-21000		
A-17DWBMAJ	67960-53000	A-17DBJY	67962-31000		
A-17DP	67960-04000	A-17DBMJY	67962-41000		
A-17DMP	67960-14000	A-17DBMAJY	67962-51000		
A-17DMAP	67960-24000	A-17DPY	67962-04000		
A-17DBP	67960-34000	A-17DMPY	67962-14000		
A-17DBMP	67960-44000	A-17DMAPY	67962-24000		
A-17DBMAP	67960-54000	A-17DBPY	67962-34000		
A-17DJP	67960-05000	A-17DBMPY	67962-44000		
A-17DMJP	67960-15000	A-17DBMAPY	67962-54000		
A-17DMAJP	67960-25000	A-17DJPY	67962-05000		
A-17DBJP	67960-35000	A-17DMJPY	67962-15000		
A-17DBMJJP	67960-45000	A-17DMAJPY	67962-25000		
A-17DBMAJP	67960-55000	A-17DBJPY	67962-35000		
A-17DWBMAJP	67960-56000	A-17DBMJPY	67962-45000		
A-17DK	67960-07000	A-17DBMAJPY	67962-55000		
A-17DMK	67960-17000	A-17DVY	67962-60000		
A-17DMAK	67960-27000	A-17DMAVY	67962-70000		
A-17DBK	67960-37000	A-17DBMAVY	67962-80000		
A-17DBMK	67960-47000	A-17DKY	67962-07000		
A-17DBMAK	67960-57000	A-17DMKY	67962-17000		
A-17DV	67960-60000	A-17DMAKY	67962-27000		

本		機		搭載エンジン	
形式	コードNo.	形式	コードNo.	名称	コードNo.
A-19D	67970-00000	A-19DMZ	67971-10000	D1105	16262-00000
A-19DM	67970-10000	A-19DMAZ	67971-20000		
A-19DMA	67970-20000	A-19DBZ	67971-30000		
A-19DB	67970-30000	A-19DBMZ	67971-40000		
A-19DBM	67970-40000	A-19DBMAZ	67971-50000		
A-19DBMA	67970-50000	A-19DZJ	67971-01000		
A-19DJ	67970-01000	A-19DMZJ	67971-11000		
A-19DMJ	67970-11000	A-19DMAZJ	67971-21000		
A-19DMAJ	67970-21000	A-19DBZJ	67971-31000		
A-19DBJ	67970-31000	A-19DBMZJ	67971-41000		
A-19DBMJ	67970-41000	A-19DBMAZJ	67971-51000		
A-19DBMAJ	67970-51000	A-19DWZ	67971-02000		
A-19DW	67970-02000	A-19DWMZ	67971-12000		
A-19DWM	67970-12000	A-19DWMZJ	67971-22000		
A-19DWMA	67970-22000	A-19DWBZ	67971-32000		
A-19DWB	67970-32000	A-19DWBZJ	67971-42000		
A-19DWBM	67970-42000	A-19DWBMAZ	67971-52000		
A-19DWBMA	67970-52000	A-19DWZJ	67971-03000		
A-19DWJ	67970-03000	A-19DWMZJ	67971-13000		
A-19DWMJ	67970-13000	A-19DWMZJ	67971-23000		
A-19DWMAJ	67970-23000	A-19DWBZJ	67971-33000		
A-19DWBJ	67970-33000	A-19DWBZJ	67971-43000		
A-19DWBMJ	67970-43000	A-19DWBMAZJ	67971-53000		
A-19DWBMAJ	67970-53000	A-19DY	67972-00000		
A-19DP	67970-04000	A-19DMY	67972-10000		
A-19DMP	67970-14000	A-19DMAY	67972-20000		
A-19DMAP	67970-24000	A-19DBY	67972-30000		
A-19DBP	67970-34000	A-19DBMY	67972-40000		
A-19DBMP	67970-44000	A-19DBMAY	67972-50000		
A-19DBMAP	67970-54000	A-19DJY	67972-01000		
A-19DJP	67970-05000	A-19DMJY	67972-11000		
A-19DMJP	67970-15000	A-19DMAJY	67972-21000		
A-19DMAJP	67970-25000	A-19DBJY	67972-31000		
A-19DBJP	67970-35000	A-19DBMJY	67972-41000		
A-19DBMJP	67970-45000	A-19DBMAJY	67971-51000		
A-19DBMAJP	67970-55000	A-19DPY	67972-04000		
A-19DWBMAJP	67970-56000	A-19DMPY	67972-14000		
A-19DK	67970-07000	A-19DMAPY	67972-24000		
A-19DKM	67970-17000	A-19DBPY	67972-34000		
A-19DKMA	67970-27000	A-19DBMPY	67972-44000		
A-19DBK	67970-37000	A-19DBMAPY	67972-54000		
A-19DBMK	67970-47000	A-19DJPY	67972-05000		
A-19DBMAK	67970-57000	A-19DMJPY	67972-15000		
A-19DZ	67971-00000	A-19DMAJPY	67972-25000		

本		機		搭載エンジン	
形式	コードNo.	形式	コードNo.	名称	コードNo.
A-19DBJPY	67972-35000			D1105	16262-00000
A-19DBMJPY	67972-45000				
A-19DBMAJPY	67972-55000				
A-19DKY	67972-07000				
A-19DMKY	67972-17000				
A-19DMAKY	67972-27000				
A-19DBKY	67972-37000				
A-19DBMKY	67972-47000				
A-19DBMAKY	67972-57000				
A-19DZY	67973-00000				
A-19DMZY	67973-10000				
A-19DMAZY	67973-20000				
A-19DBZY	67973-30000				
A-19DBMZ	67973-40000				
A-19DBMAZY	67973-50000				
A-19DZJY	67973-01000				
A-19DMZJY	67973-11000				
A-19DMAZJY	67973-21000				
A-19DBZJY	67973-31000				
A-19DBMZJY	67973-41000				
A-19DBMAZJY	67973-51000				

■ 形式のみかた

A - D W B M A K Z V J P Y

馬力表示 ① ② ③ ④ ⑤ ⑥ ⑦ ⑧ ⑨ ⑩

- | | |
|--------------------------------------|-------------|
| ① 4輪駆動(全機種) | ⑤ 低床タイプ仕様 |
| ② キャビン仕様 | ⑥ 前輪フェンダ仕様 |
| ③ 倍速ターン仕様 | ⑦ 六角後車軸仕様 |
| ④ M…………モンローマチック
MA…………モンローマチックオート | ⑧ 大径タイヤ仕様 |
| | ⑨ 標準三点リンク仕様 |
| | ⑩ 安全フレーム仕様 |

サイドドライブロータリー

形 式	コ ー ド No.	形 式	コ ー ド No.
RSP10N	70170-00110	RSP13MAYVN	70173-02121
RSP10S	70170-00010	RSP13MAYVS	70173-02021
RSP10MAYN	70170-02111	RSP13MAYBVN	70173-00121
RSP10MAYS	70170-02011	RSP13MAYBVS	70173-00021
RSP10MAYBN	70170-00111	RSP15N	70175-00110
RSP10MAYBS	70170-00011	RSP15S	70175-00010
RSP11N	70171-00110	RSP15MAYN	70175-02111
RSP11S	70171-00010	RSP15MAYS	70175-02011
RSP11MAYN	70171-02111	RSP15MAYBN	70175-00111
RSP11MAYS	70171-02011	RSP15MAYBS	70175-00011
RSP11MAYBN	70171-00111	RSP15VN	70175-00120
RSP11MAYBS	70171-00011	RSP15VS	70175-00020
RSP12N	70172-00110	RSP15MAYVN	70175-02121
RSP12VN	70172-00120	RSP15MAYVS	70175-02021
RSP12S	70172-00010	RSP15MAYBVN	70175-00121
RSP12VS	70172-00020	RSP15MAYBVS	70175-00021
RSP12MAYN	70172-02111		
RSP12MAYVN	70172-02121		
RSP12MAYS	70172-02011		
RSP12MAYVS	70172-02021		
RSP12MAYBN	70172-00111		
RSP12MAYBVN	70172-00121		
RSP12MAYBS	70172-00011		
RSP12MAYBVS	70172-00021		
RSP13N	70173-00110		
RSP13S	70173-00010		
RSP13MAYN	70173-02111		
RSP13MAYS	70173-02011		
RSP13MAYBN	70173-00111		
RSP13MAYBS	70173-00011		
RSP13VN	70173-00120		
RSP13VS	70173-00020		

セ ン タ ド ラ イ ブ ロ ー タ リ ー			
形 式	コ ー ド No.	形 式	コ ー ド No.
RKP10N	70190-00110		
RKP10S	70190-00010		
RKP10MAYN	70190-02111		
RKP10MAYS	70190-02011		
RKP10MAYBN	70190-00111		
RKP10MAYBS	70190-00011		
RKP12N	70180-00110		
RKP12VN	70180-00120		
RKP12S	70180-00010		
RKP12VS	70180-00020		
RKP12MAYN	70180-02111		
RKP12MAYVN	70180-02121		
RKP12MAYS	70180-02011		
RKP12MAYVS	70180-02021		
RKP12MAYBN	70180-00111		
RKP12MAYBVN	70180-00121		
RKP12MAYBS	70180-00011		
RKP12MAYBVS	70180-00021		

■ 形式のみかた

サイドドライブロータリ

RSP □□ MAY B V N S
 耕幅表示 ① ② ③ ④ ⑤

- ① 延長カバー付, スタンド付
- ② 後2輪付
- ③ Vカットカバー付
- ④ Aフレームなし
- ⑤ Aフレーム付(スーパージョイント)

セントドライブロータリ

RKP □□ MAY B V N S
 耕幅表示 ① ② ③ ④ ⑤

- ① 延長カバー付, スタンド付
- ② 後2輪付
- ③ Vカットカバー付
- ④ Aフレームなし
- ⑤ Aフレーム付(スーパージョイント)

仕様

形式	A-15	A-15K	A-17	A-17K	A-19	A-19K
駆動方式	四輪駆動					
全長(mm)	2230		2260	2250	2280	2250
	2535(ロアーリンク先端標準3P)					
全幅(mm)	1050					
全高(mm)	1245	1155	1260	1170	1270	1170
軸距(mm)	1350					
前輪距(mm)	820	860	820	860	820	860
	810, 900	820, 910	810, 900	820, 910	810, 900	820, 910
最低地上高(mm)	300	215	310	240	310	240
重量(kg)	650	690	660	700	670	700
名称	クボタD905		クボタD1005		クボタD1105	
形式	水冷4サイクル3気筒立形ディーゼル(NewTVCS)					
総排気量(cc)	898		1001		1123	
出力/回転速度(PS/rpm)	15.5/2600		17.0/2600		18.5/2600	
使用燃料	クボタディーゼル重油, 又はディーゼル軽油					
燃料タンク容量(ℓ)	17					
始動方式	セルモータ式					
バッテリー	50B24L-MF(12V・45Ah)					
前輪	5.00-12		6-12	5.00-12	6-12	5.00-12
後輪	8-16		8-18		8.3-20	8-18
クラッチ方式	乾式単板(シングル)					
制動装置	一系統左右独立(連結装置付), 湿式ディスクブレーキ(機械式)					
かじ取り方式	ボールスクリュ式					
差動方式	4ピニオンかさ歯車式(デフロック付)					
変速方式	選択かみ合式・常時かみ合式併用					
変速段数(段)	前進6, 後進2					
走行速度(km/h)	前進	0.9~12.0		1.0~12.9	0.9~12.0	1.1~13.7
	後進	1.3~5.6		1.4~6.0	1.3~5.6	1.5~6.4
最小旋回半径(ブレーキ使用時)(m)	1.8					
回転速度/エンジン回転速度(rpm)	453, 799, 1194/2600					
軸寸法(mm)	JIS 35					
制御方式	ポジションコントロール					
装着方式	3点リンク JIS O形					

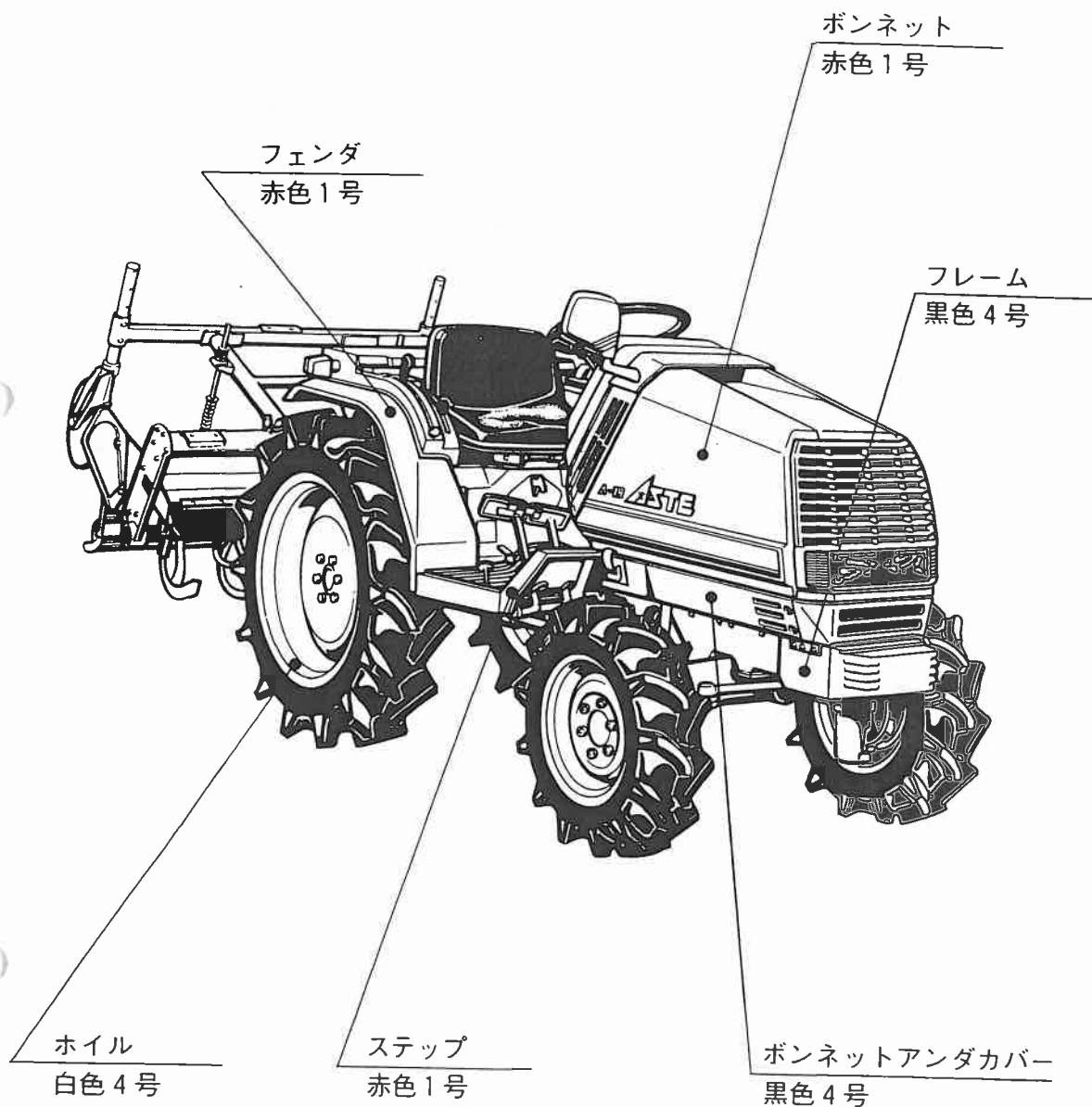
■ロータリの主要諸元

形 式	RSP10	RSP11	RSP12	RSP13	RSP15	RKP10	RKP12
駆 動 方 式	サイドドライブ					セントドライブ	
機 体 寸 法	全 長(mm)		1460			1400	
	全 幅(mm)	1195	1295	1395	1495	1695	1135 1330
	全 高(mm)	925					910
重 量(kg)	145 (S)155	150 (S)160	155 (S)165	160 (S)170	175 (S)185	150 (S)160	160 (S)170
適 応 ト ラ ク タ (PS)	A-15, A-17, A-19 (15.5, 17, 18.5)						
装 着 装 備 の 種 類	特殊 3 点 リンク						
標 準 耕 幅(mm)	1020	1120	1220	1320	1520	990	1230
標 準 耕 深(cm)	12						
標 準 作 業 速 度(km/h)	0.9~4.6						
入 力 軸 回 転 数(rpm)	453~1194						
変 速 の 有 無	無						
耕 う ん 軸 回 転 速 度(rpm)	154, 272, 407					151, 266, 398	
耕 う ん 爪 取 付 方 法	ホルダタイプ						
耕 う ん 爪 の 種 類	321号R, L各11本 322号R, L各1本	321号R, L各12本 322号R, L各1本	321号R, L各13本 322号R, L各1本	321号R, L各14本 322号R, L各1本	321号R, L各16本 322号R, L各1本	321号R, L各10本 533号R, L各2本 534号R, L各1本	321号R, L各12本 533号R, L各2本 534号R, L各1本
耕 う ん 爪 の 外 径(cm)	45						
耕 深 調 節 機 構	後方双尾輪式, モンローマチックオート式【MA仕様】						
耕 う ん 作 業 能 率(分/10a)	22~66	20~60	19~55	17~51	15~44	23~68	18~54

注1. 機体寸法及び重量は、MAYB仕様。

2. (S)はスーパージョイント付き「S仕様」。

I使用色



色名	スポットカラー-S	スポットカラー	ラッカー(1K缶)	ラッカー(4K缶)	スーパーラッカー(4K缶)	スーパーラッカー(16K缶)
赤色1号	07935-60001	07935-50001	07913-01001	07913-04001	07913-44001	——
黒色4号	——	07935-50064	07913-01096	07913-04098	——	——
白色4号	——	07935-50041	07913-01084	07913-04084	——	——

機能別目次

[形式名 A-15, A-17, A-19]	(頁)
エンジン関係	16~42
燃料関係	43~46
冷却関係	47~49
電装関係	50~65
クラッチ関係	66~68
トランスミッション関係	69~82
変速関係	83~87
後車軸・後輪関係	88~101
ブレーキ関係	102~105
前車軸・前輪関係	106~126
ステアリング関係	127~131
油圧機構関係	132~152
ロアーリンク・リフトロッド関係	153~160
外装関係	161~178
銘板関係	179~182
標準付属品	183, 206, 223
ロータリ関係	184~222
アタッチメント一覧表	224~227
トラクタ用パッキンボンド	228~230
品番索引	231~

目 次

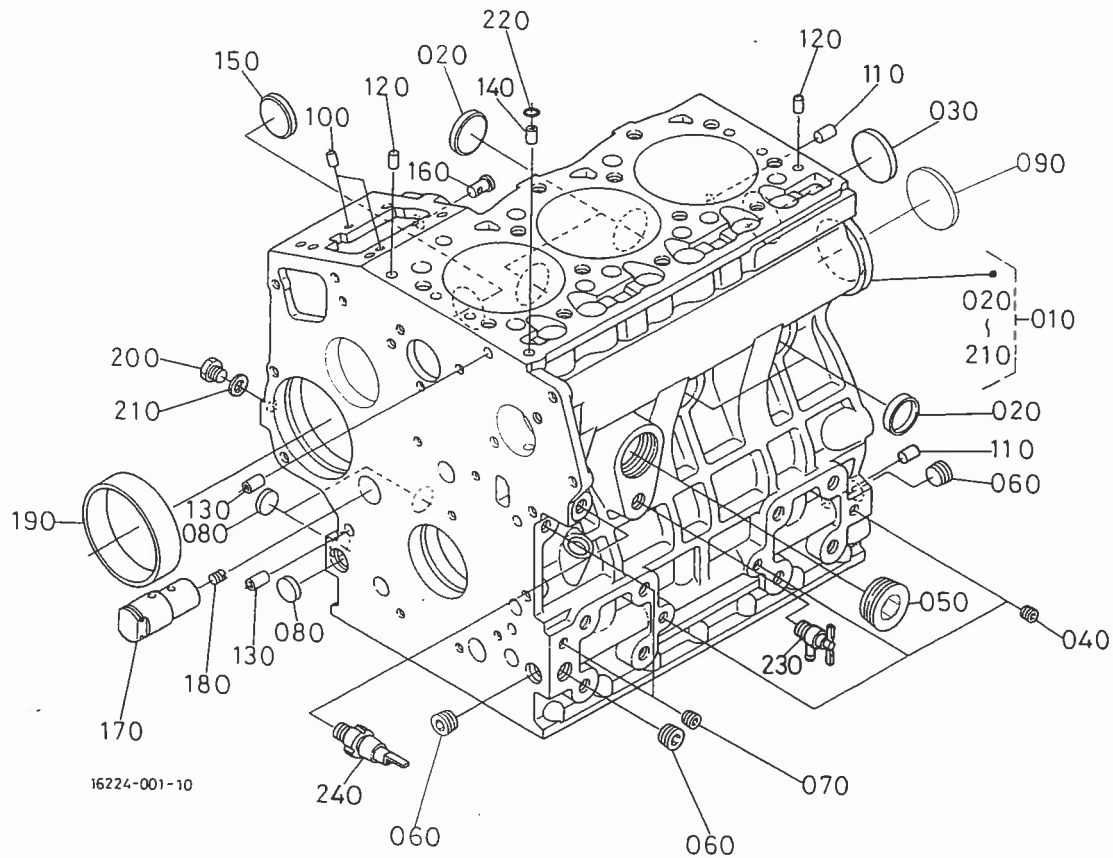
01.	クランクケース関係……………	16	T046.	フロントギヤケース関係……………	69
02.	オイルパン関係……………	17	T047.	トランスミッションケース関係……………	70
03.	ピストン・クランク軸関係……………	18	T048.	ミッション前カバー・後カバー関係……………	71
04.	メインベアリングケース関係……………	20	T049.	上部カバー前関係……………	72
05.	フライホイール関係……………	21	T050.	上部カバー後関係……………	73
06.	シリンダヘッド関係……………	22	T051-1.	フロントミッションカウンタ軸関係〔標準〕……………	74
07.	バルブ・ロッカアーム関係……………	23	T051-2.	フロントミッションカウンタ軸関係〔倍速〕……………	75
08.	ノズルホルダ関係……………	24	T052.	推進軸関係……………	76
09.	ノズルホルダ分解関係……………	25	T053.	リヤミッション入力軸関係……………	77
10.	シリンダヘッドカバー関係……………	27	T054.	主変速・副変速軸関係……………	78
11.	インレットマニホルド関係……………	28	T055.	スパイラルベベル軸関係……………	79
12.	エアークリーナ関係……………	29	T056.	PTOカウンタ軸・PTO駆動軸関係……………	80
13.	マフラ関係……………	30	T057.	PTO軸関係……………	81
14.	カム軸関係……………	31	T058.	後デフ装置関係……………	82
15.	ギヤケース関係……………	32	T059.	主変速レバー関係……………	83
16.	ウォータポンプ関係……………	33	T060.	主変速フォーク軸関係……………	84
17.	ウォータフランジ関係……………	34	T061.	副変速レバー関係……………	85
18.	燃料カム軸関係……………	35	T062.	PTO変速レバー関係……………	86
19.	インジェクションポンプ関係……………	36	T063.	前輪駆動切換えレバー関係……………	87
20.	インジェクションポンプ分解関係……………	37	T064-1.	リヤアクスルケース関係〔標準〕……………	88
21.	アイドル制限装置関係……………	38	T064-2.	リヤアクスルケース関係〔低床〕……………	89
22.	速度調整板関係……………	39	T065.	デフギヤ軸・デフロックフォーク関係……………	90
23.	ガバナ関係……………	40	T066.	デフロックペダル・ロッド関係……………	91
24.	エンジンストップロッド関係……………	41	T067-1.	後車軸関係……………	92
25.	アクセルレバー関係……………	42	T067-2.	六角形後車軸関係……………	93
26.	燃料タンク関係……………	43	T067-3.	後車軸関係〔低床〕……………	94
27.	燃料パイプ関係 1……………	44	T068-1.	後輪タイヤ関係 (8-16) 〔A-15標準・低床〕……………	95
28.	燃料パイプ関係 2……………	45	T068-2.	後輪タイヤ関係 (8-18)〔A-15大径 ・A-17標準・A-17低床・A-19低床〕……………	96
29.	燃料フィルタ分解関係……………	46	T068-3.	後輪タイヤ関係 (8.3-20) 〔A-17大径・A-19標準〕……………	97
30.	ファン関係……………	47	T068-4.	後輪タイヤ関係 (8.3-22)〔A-19大径〕……………	98
31.	ラジエータ・ウォータパイプ関係……………	48	T068-5.	後輪タイヤ関係 (8-16ハブツキ)……………	99
32.	リザーブタンク関係……………	49	T068-6.	後輪タイヤ関係 (8-18ハブツキ) 〔A-15大径・A-17標準〕……………	100
33.	オルタネータ関係……………	50	T068-7.	後輪タイヤ関係 (31×13.5-15) 〔オプション〕……………	101
34.	オルタネータ分解関係……………	51	T069.	ブレーキ関係……………	102
35.	スタータ分解関係……………	52	T070.	ブレーキロッド関係……………	104
36.	バッテリー関係……………	53	T071.	ブレーキペダル関係……………	105
37.	コンビネーションメータ・スイッチ関係……………	54	T072.	フロントフレーム関係……………	106
38.	コンビネーションメータ分解関係……………	56	T073.	前車軸アーム関係……………	107
39.	ヘッドランプ・ウインカーランプ関係……………	58	T074.	前デフ装置関係……………	108
40-1.	操作ボックス関係〔モンローマチック〕……………	59	T075.	ベベルギヤケース関係……………	110
40-2.	操作ボックス関係 〔モンローマチックオート〕……………	60	T076-1.	前車軸ケース関係〔標準〕……………	111
41-1.	操作ボックス分解関係〔モンローマチック〕……………	61	T076-2.	前車軸ケース関係〔低床〕……………	112
41-2.	操作ボックス分解関係 〔モンローマチックオート〕……………	62	T077.	前車軸関係……………	113
42-1.	ワイヤハーネス関係〔標準〕……………	63	T078-1.	前輪タイヤ関係 (5.00-12) 〔A-15標準・低床〕……………	114
42-2.	ワイヤハーネス関係〔モンローマチック〕……………	64	T078-2.	前輪タイヤ関係 (6.00-12)……………	115
42-3.	ワイヤハーネス関係 〔モンローマチックオート〕……………	65	T078-3.	前輪タイヤ関係 (22×8.50-12) 〔オプション〕……………	116
43.	クラッチ関係……………	66			
44.	クラッチロッド・クラッチシャフト関係……………	67			
45.	クラッチペダル関係……………	68			

T079.	リヤミッション前輪駆動軸関係	117	T110.	ボンネットリンク関係	163
T080-1.	フロントミッション前輪駆動軸1関係 〔標準〕	118	T111.	ボンネットリヤカバー関係	164
T080-2.	フロントミッション前輪駆動軸1関係 〔倍速〕	119	T112.	シャッタープレート・ファンシュラウド関係	165
T081.	フロントミッション前輪駆動軸2関係	120	T113.	ボウジンアミ・ラジエータサポート関係	166
T082.	ドライブ軸関係	121	T114-1.	フェンダ関係	167
T083.	倍速切換えレバー関係〔倍速〕	122	T114-2.	前輪フェンダ〔前輪フェンダ付き〕	168
T084.	倍速切換えロッド関係〔倍速〕	123	T115.	コントロールガイド・テールカバー関係	169
T085.	倍速ケース関係1〔倍速〕	124	T116.	フロアステップ・シートアンダカバー関係	170
T086.	倍速ケース関係2〔倍速〕	126	T117.	シート関係	171
T087-1.	ナックルアーム関係〔標準〕	127	T118.	センタフレーム・ステップフレーム関係	172
T087-2.	ナックルアーム関係〔低床〕	128	T119.	安全フレーム関係	173
T088.	ステアリングホイール関係	129	T120.	キャビンフレーム関係〔レインガード キャビン付き〕	174
T089.	ステアリング分解関係	130	T121.	キャビンルーム関係1〔レインガード キャビン付き〕	176
T090.	吸入パイプ, オイルフィルタ関係	132	T122.	キャビンルーム関係2〔レインガード キャビン付き〕	178
T091.	ギヤーポンプ分解関係	133	T123.	銘板関係	179
T092-1.	吐出パイプ・コントロールバルブ関係 〔標準〕	134	T124.	標準付属品	183
T092-2.	吐出パイプ・モンロートリダシ関係 〔モンローマチック〕	135		〔アステ用ロータリ〕	
T092-3.	吐出パイプ・コントロールバルブ関係 〔モンローマチックオート〕	136	T125-1.	補助ユニット関係〔Aフレームなし〕	184
T093.	吐出パイプ後・コントロールバルブ関係 〔モンローマチック〕	137	T125-2.	補助ユニット関係〔Aフレーム付き〕	185
T094-1.	コントロールバルブ分解関係 〔標準,モンローマチック〕	138	T126.	アウタースリーブ関係〔Aフレーム付き〕	186
T094-2.	コントロールバルブ分解関係 〔標準,モンローマチック〕	140	T127.	トップリング関係 〔Aフレームなし,Aフレーム付き〕	187
T094-3.	コントロールバルブ分解関係 〔モンローマチックオート〕	142		〔サイドドライブ RSP10.11.12.13.15〕	
T095.	モンロートリダシアッシ分解関係 〔モンローマチック〕	145	T128.	ベベルサポート関係	188
T096.	リフトアーム・油圧アーム軸関係	147	T129.	ロータリサポート関係	189
T097.	シリンダキャップ関係	148	T130.	チェーンケース関係	190
T098-1.	シリンダキャップ分解関係	149	T131.	ベアリングケース左・右関係	191
T098-2.	シリンダキャップ分解関係	150	T132.	爪軸関係	192
T099-1.	コントロールレバー・フィードバック ロッド関係〔標準,モンローマチック〕	151	T133.	ロータリカバー1関係	193
T099-2.	コントロールレバー関係 〔モンローマチックオート〕	152	T134-1.	ロータリカバー2関係	194
T100.	トップリング関係〔標準3P〕	153	T134-2.	ロータリカバー2関係〔Vカットタイプ〕	196
T101.	トップリングブラケット関係	154	T135.	ロータリカバー3関係	197
T102.	リフトロッド・ロアーリンク関係	155	T136.	ロッド関係	198
T103.	リフトシリンダ分解関係〔モンローマチック, モンローマチックオート〕	156	T137.	調整ハンドル関係	199
T104.	リフトシリンダホース関係 〔モンローマチック,モンローマチックオート〕	157	T138.	防土カバー関係	200
T105.	ストロークレバー関係〔モンローマチック, モンローマチックオート〕	158	T139.	後2輪ホルダ・スタンド関係	201
T106.	センサケーブル関係〔モンローマチック, モンローマチックオート〕	159	T140.	後2輪左関係	202
T107.	ロータリオートセンサ関係 〔モンローマチックオート〕	160	T141.	後2輪右関係	203
T108.	ボンネット関係	161	T142-1.	トッピマスト関係〔Aフレームなし〕	204
T109.	ボンネットアンダカバー関係	162	T142-2.	トッピマスト関係〔Aフレーム付き〕	205
			T143.	標準付属品	206

[センタドライブ RKP10.12]

T144.	ロータリケース関係	207
T145.	ベベルギヤフランジ関係	208
T146.	耕うん軸・傾斜ブラケット関係	209
T147.	爪軸関係	210
T148.	サポートアーム関係	211
T149.	ロータリカバー 1 関係	212
T150-1.	ロータリカバー 2 関係	213
T150-2.	ロータリカバー 2 関係[Vカットタイプ]	214
T151.	ロータリカバー 3 関係	215
T152.	ロッド関係	216
T153.	調整ハンドル関係	217
T154.	後 2 輪ホルダ・スタンド関係	218
T155.	後 2 輪左関係	219
T156.	後 2 輪右関係	220
T157-1.	トップマスト関係(Aフレームなし)	221
T157-2.	トップマスト関係(Aフレーム付き)	222
T158.	標準付属品	223
■	アタッチメント一覧表	224
■	トラクタ用パッキンバンド	228
■	品番索引	231

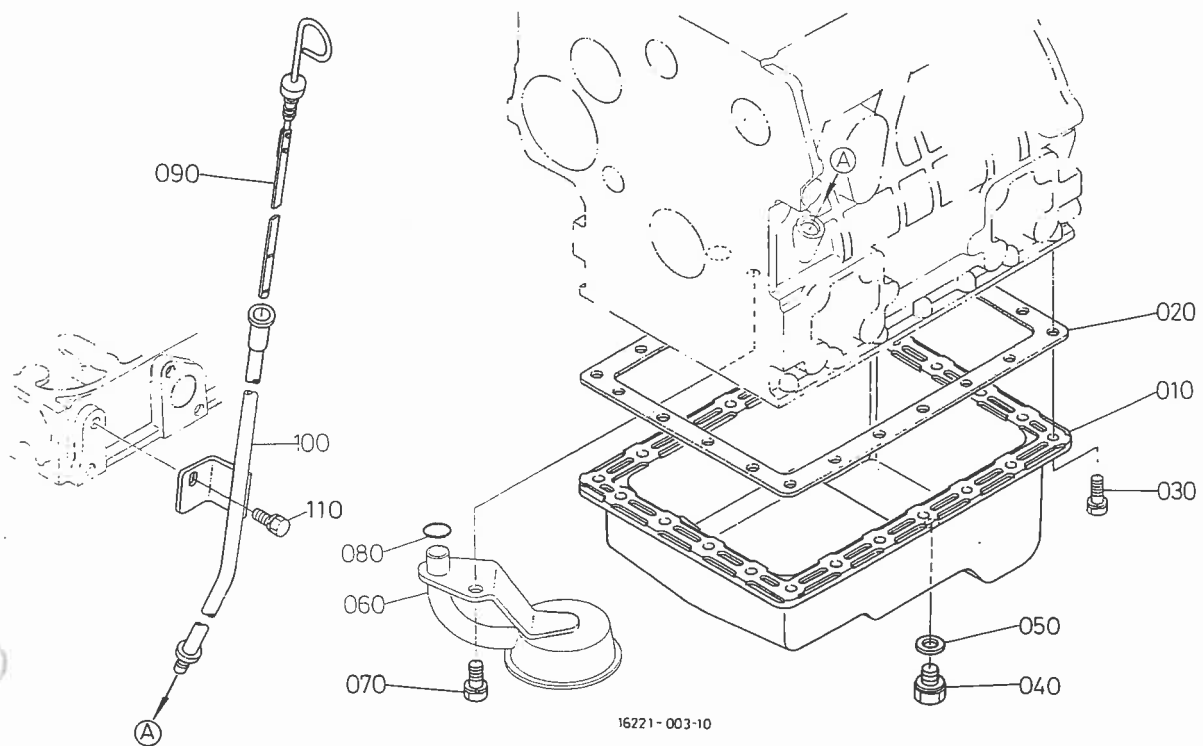
T001. クランクケース関係



A:D905, B:D1005, C:D1105

図番	品番	部品名称	数量			互換性	備考
			A	B	C		
010	16221-0101-0	クランクケース コンブ	1 ~197819	-	-	}	
010	16221-0101-2	クランクケース コンブ	1 197820~	-	-		
010	16231-0101-0	クランクケース コンブ	-	1 ~197819	-	}	
010	16231-0101-2	クランクケース コンブ	-	1 197820~	-		
010	16261-0101-0	クランクケース コンブ	-	-	1 ~197819	}	
010	16261-0101-2	クランクケース コンブ	-	-	1 197820~		
020	15451-9627-0	ワンガタ プラグ 2	4	4	4		
030	15221-0349-0	ワンガタ プラグ	1	1	1		
040	15261-9601-0	プラグ	3	3	3		
050	16271-9602-0	プラグ (ウキ)	1	1	1		
060	16241-9601-0	プラグ	3	3	3		
070	15521-9602-0	プラグ	2	2	2		
080	06311-75018	ベルチ プラグ	3 ~308554	3 ~308554	3 ~308554	}	
080	17391-9616-0	ベルチ プラグ	3 308555~	3 308555~	3 308555~		
090	16271-9616-0	ベルチ プラグ	1	1	1		
100	05012-00508	ヘイコウ ピン	2	2	2		
110	05012-00814	ヘイコウ ピン	2	2	2		
120	05012-00610	ヘイコウ ピン	2	2	2		
130	15231-3396-0	パイブ ピン	2	2	2		
140	16241-3365-0	パイブ ピン	1	1	1		
150	16241-9626-0	プラグ	1	1	1		
160	16261-5628-0	スタートスプリングピン	1	1	1		
170	16241-2426-0	アイドルギヤー ジク 2	1	1	1		
180	15521-9361-0	トメネジ	1	1	1		
190	16271-5535-0	ガバナギヤ ブツシュ	1	1	1		
200	15221-3361-0	プラグ	1	1	1		
210	15021-3366-0	パツキン	1	1	1		
220	15221-3370-0	O リング	1	1	1		
230	15841-7302-0	ドレン コツク アツシ	1	1	1		
240	15531-3901-0	オイルスイッチ	1	1	1		

002. オイルパン関係

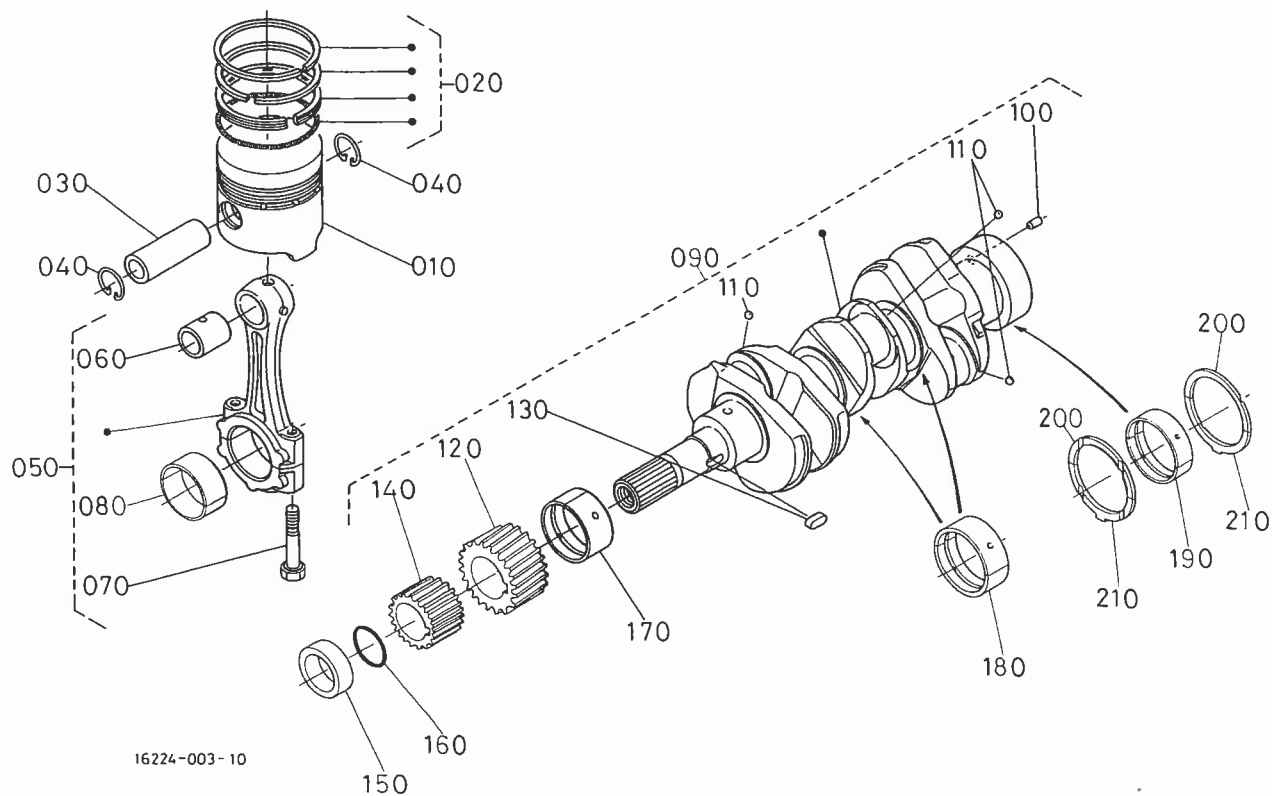


16221-003-10

A:D905, B:D1005, C:D1105

図番	品番	部品名称	数量			互換性	備考
			A	B	C		
10	16231-0150-0	オイルパン コンブ	1	1	1		
20	16231-0162-0	オイルパン バツキン	1	1	1		
30	01023-50612	ボルト	22	22	22		
40	15221-3375-0	プラグ	1	1	1		
50	15109-3366-0	バツキン	1	1	1		
60	16261-3211-0	オイル フィルタ 1	1	1	1		
70	01123-50816	ボルト	1	1	1		
80	04811-00160	O リング	1	1	1		
90	16231-3641-0	オイル ゲージ	1	1	1		
100	16282-3642-0	オイルゲージ ガイド	1	1	1		
110	01123-50818	ボルト	1	1	1		

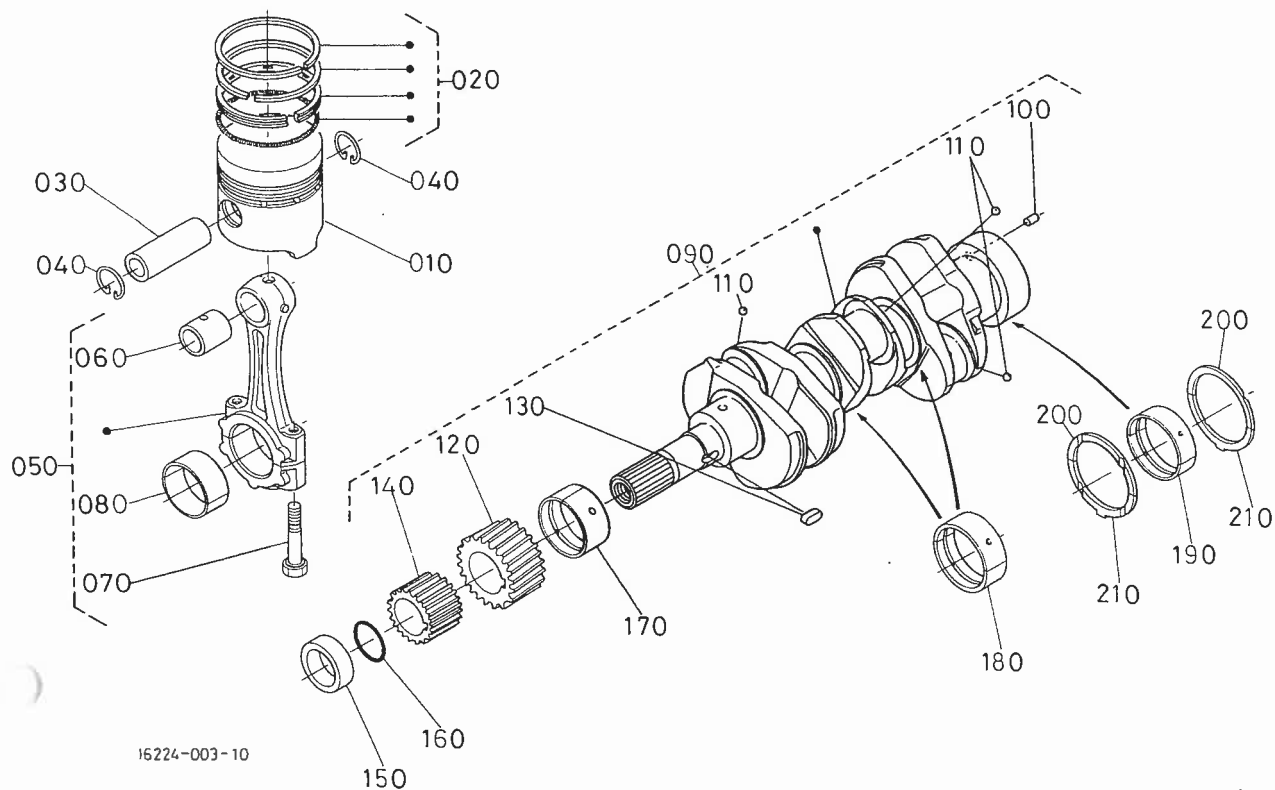
T003. ピストン・クランク軸関係



A:D905, B:D1005, C:D1105

図番	品番	部品名称	数量			互換性	備考
			A	B	C		
010	16221-2111-0	ピストン	3	-	-		STD
010	16221-2191-0	ピストン 05	3	-	-		+0.5MM
010	16251-2111-0	ピストン	-	3	-		STD
010	16251-2191-0	ピストン 05	-	3	-		+0.5MM
010	16261-2111-0	ピストン	-	-	3		STD
010	16261-2191-0	ピストン 05	-	-	3		+0.5MM
020	15901-2105-0	ピストンリング アツシ	3	-	-		SDT
020	15901-2109-0	ピストンリング アツシ 05	3	-	-		0.5MM
020	16271-2105-0	ピストンリング アツシ	-	3	-		STD
020	16271-2109-0	ピストンリング アツシ 05	-	3	-		0.5MM
020	16261-2105-0	ピストンリング アツシ	-	-	3		STD
020	16261-2109-0	ピストンリング アツシ 05	-	-	3		0.5MM
030	16241-2131-0	ピストン ピン	3	3	3		
040	16241-2133-0	ピストンピン サークリップ	6	6	6		
050	16241-2201-2	コンロッド アツシ	3	3	3		
060	16241-2198-0	ピストンピン ブッシュ 03	3	3	3		
070	16241-2214-0	コンロッド ボルト	6	6	6		
080	16241-2231-0	クランクピン メタル	3	3	3		STD
080	16241-2297-0	クランクピンメタル 02	3	3	3		-0.2MM
080	16241-2298-0	クランクピンメタル 04	3	3	3		-0.4MM
090	16231-2301-0	クランクジク コンブ	1	1	-		
090	16261-2301-0	クランクジク コンブ	-	-	1		
100	05012-00508	ハイコウ ピン	1	1	1		
110	07715-00401	ボール	3	3	3		
120	16241-2411-0	クランク ギヤ-	1	1	1		
130	16271-9523-0	キー	1	1	1		
140	16241-3563-0	オイルポンプ クドウギヤ	1	1	1		
150	16271-2325-0	クランクジク カラー	1	1	1		
160	04811-10280	O リング	1	1	1		
170	16241-2347-0	クランクジク メタル 1	1	1	1		STD

003. ピストン・クランク軸関係

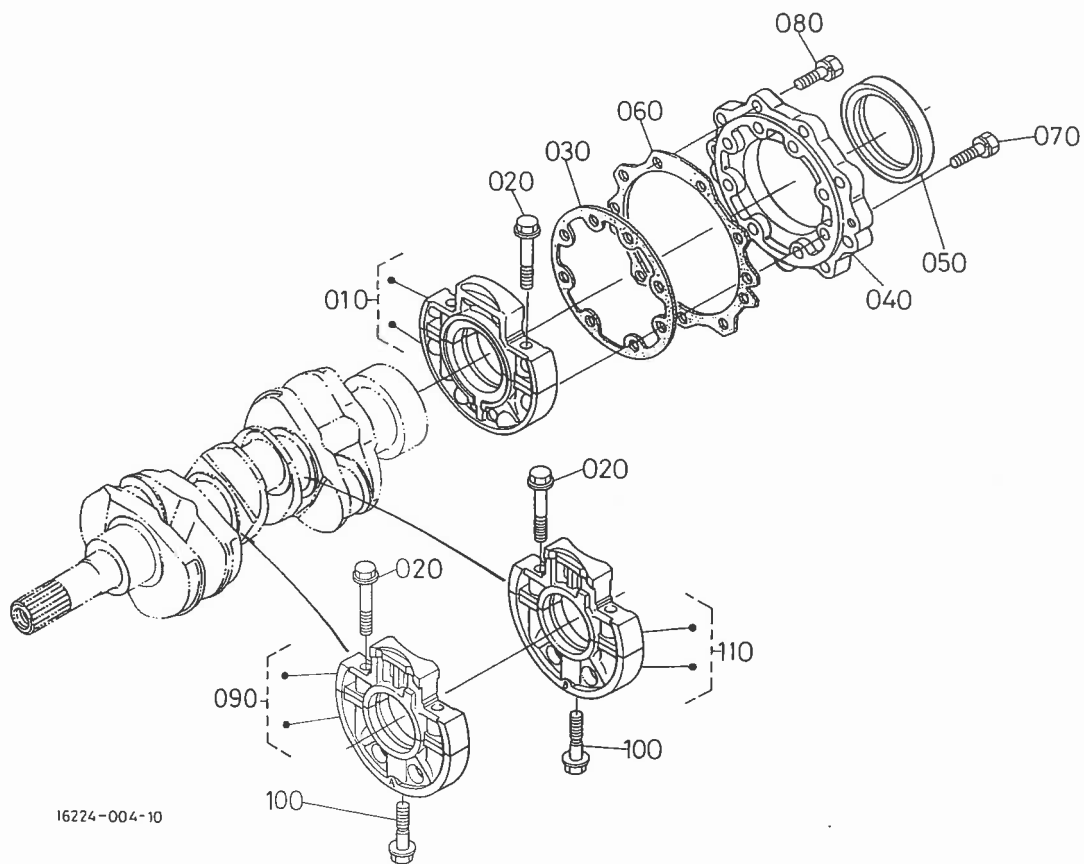


16224-003-10

A:D905, B:D1005, C:D1105

図番	品番	部品名称	数量			互換性	備考
			A	B	C		
170	16241-2391-0	クランクジクメタル 1 02	1	1	1		-0.2MM
170	16241-2392-0	クランクジクメタル 1 04	1	1	1		-0.4MM
180	16241-2348-0	クランクジクメタル 2	2	2	2		STD
180	16241-2393-0	クランクジクメタル 2 02	2	2	2		-0.2MM
180	16241-2394-0	クランクジクメタル 2 04	2	2	2		-0.4MM
190	16241-2349-0	クランクジクメタル 3	1	1	1		STD
190	16241-2386-0	クランクジクメタル 3 02	1	1	1		-0.2MM
190	16241-2387-0	クランクジクメタル 3 04	1	1	1		-0.4MM
200	15521-2353-0	サイドメタル 1	2	2	2		STD
200	15521-2395-0	サイドメタル 1 02	2	2	2		+0.2MM
200	15521-2396-0	サイドメタル 1 04	2	2	2		+0.4MM
210	19202-2354-0	サイドメタル 2	2	2	2		STD
210	19202-2397-0	サイドメタル 2 02	2	2	2		+0.2MM
210	19202-2398-0	サイドメタル 2 04	2	2	2		+0.4MM

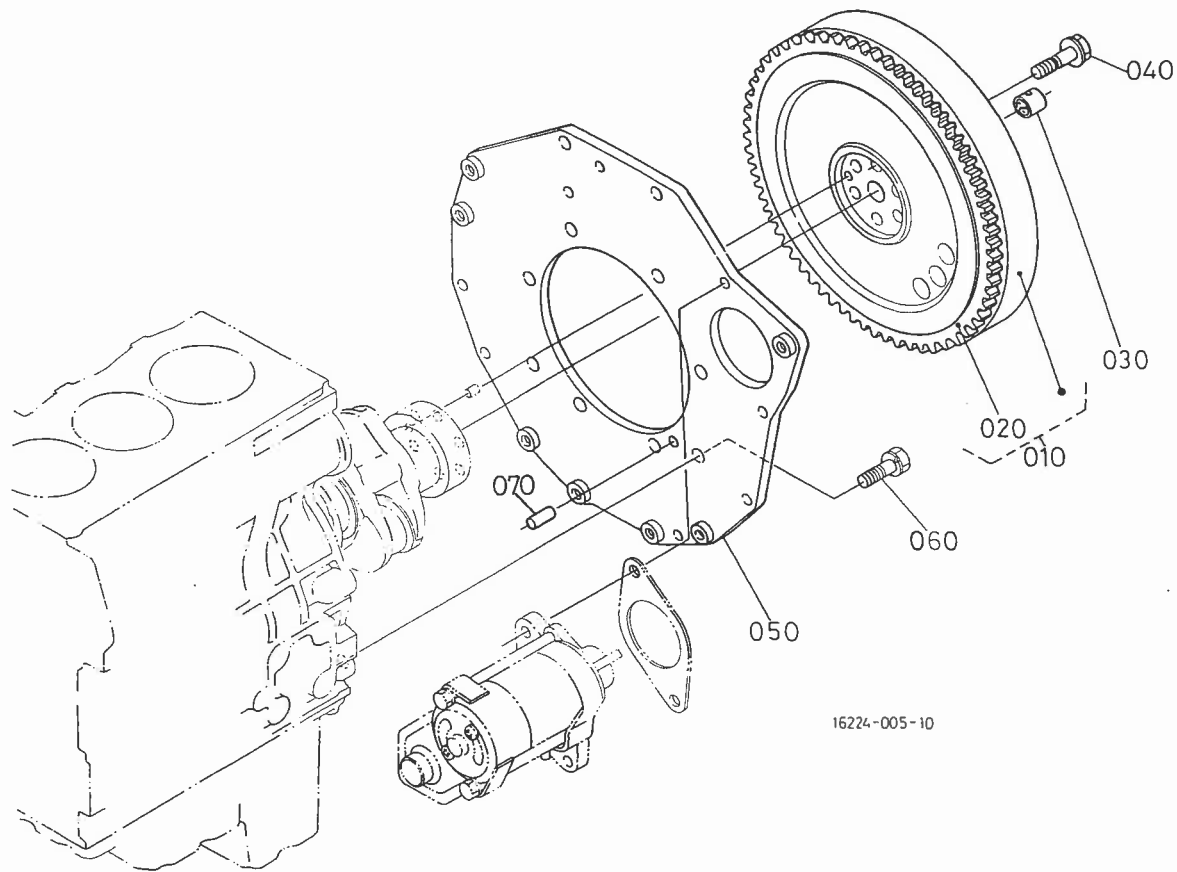
T004. メインベアリングケース関係



A:D905, B:D1005, C:D1105

図番	品番	部品名称	数量			互換性	備考
			A	B	C		
010	16241-0409-2	メインベアリングケースアツシホイ	1	1	-		
010	16261-0409-0	メインベアリングケースアツシホイ	-	-	1		
020	16241-0454-0	ベアリングケース ボルト 1	6	6	6		
030	16299-0436-0	ベアリングケース パツキン NA	1	1	1		
040	16241-0481-0	ベアリングケース カバー	1	1	1		
050	16271-0446-0	オイル シール	1	1	1		
060	16299-0482-0	ベアリングケースカバー パツキン NA	1	1	1		
070	01023-50625	ボルト	8	8	8		
080	01023-50620	ボルト	9	9	9		
090	16271-0404-0	メインベアリングケース アツシ 1	1	1	-		
090	16261-0404-0	メインベアリングケース アツシ 1	-	-	1		
100	16241-0456-0	ベアリングケース ボルト 2	2	2	2		
110	16271-0405-0	メインベアリングケース アツシ 2	1	1	-		
110	16261-0405-0	メインベアリングケース アツシ 2	-	-	1		

005. フライホイール関係

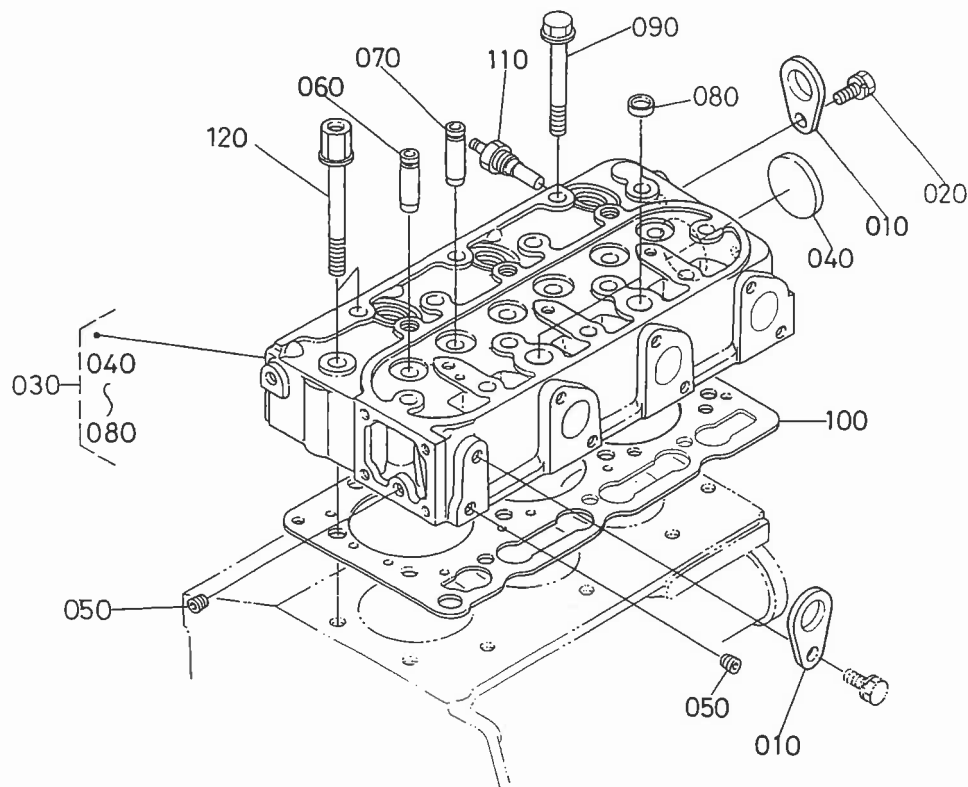


16224-005-10

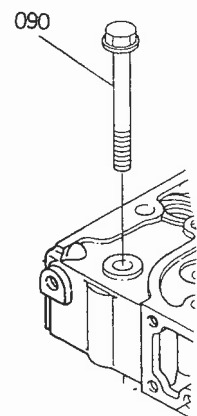
A:D905, B:D1005, C:D1105

個番	品 番	部 品 名 称	数 量			互換性	備 考
			A	B	C		
10	16231-2501-0	フライホイール コンブ	1 ~228158	1 ~228158	1 ~228158	}	
10	16231-2501-2	フライホイール コンブ	1 228159~	1 228159~	1 228159~		
20	15231-6382-0	リングギヤ	1 ~356924	1 ~356924	1 ~356924	}	
20	16261-6382-0	ギヤ (リング)	1 356925~	1 356925~	1 356925~		
30	66621-1412-0	ドライベアリング	1	1	1		
40	16271-2516-0	フライホイール ボルト	6	6	6		
50	16261-0462-0	リヤエンド プレート	1	1	1		
60	01133-51028	ボルト	8	8	8		
70	05012-00814	ヘイコウ ピン	1	1	1		

T006. シリンダヘッド関係



090 16241-0345-0

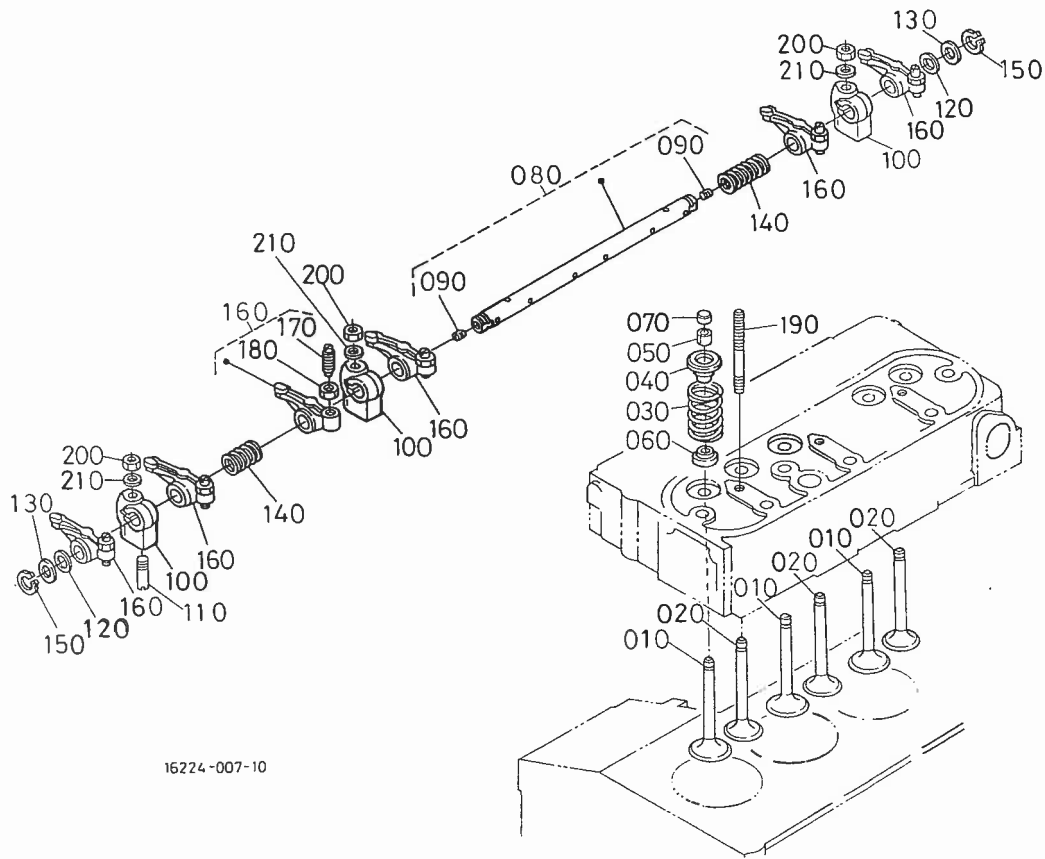


16221-001-10

A:D905, B:D1005, C:D1105

図番	品番	部品名称	数量			互換性	備考
			A	B	C		
010	15221-0175-0	エンジン フック	2	2	2		
020	01123-50814	ボルト	1	1	1		
030	16221-0304-0	シリンダヘッド コンブ	1	-	-		
030	16231-0304-0	シリンダヘッド コンブ	-	1	-		
030	16261-0304-0	シリンダヘッド コンブ	-	-	1		
040	15321-9626-0	ワンガタ プラグ	1	1	1		
050	15261-9601-0	プラグ	2	2	2		
060	16241-1354-0	インレットバルブガイド	3	3	3		
070	16241-1356-0	エキゾーストバルブガイド	3	3	3		
080	15261-0337-0	ワンガタ プラグ	2	2	2		
090	16241-0345-0	ヘッド ボルト	14 ~165341	14 ~165341	14 ~165341		
090	16241-0345-0	ヘッド ボルト	12 165342~	12 165342~	12 165342~		
100	16221-0331-0	ヘッド ガスケット	1	-	-		
100	16231-0331-0	ヘッド ガスケット	-	1	-		
100	16261-0331-0	ヘッド ガスケット	-	-	1		
110	31351-3283-0	サーモ ユニット	1	1	1		
120	16271-0345-0	ヘッド ボルト	2 165342~	2 165342~	2 165342~		

007. バルブ・ロッカアーム関係

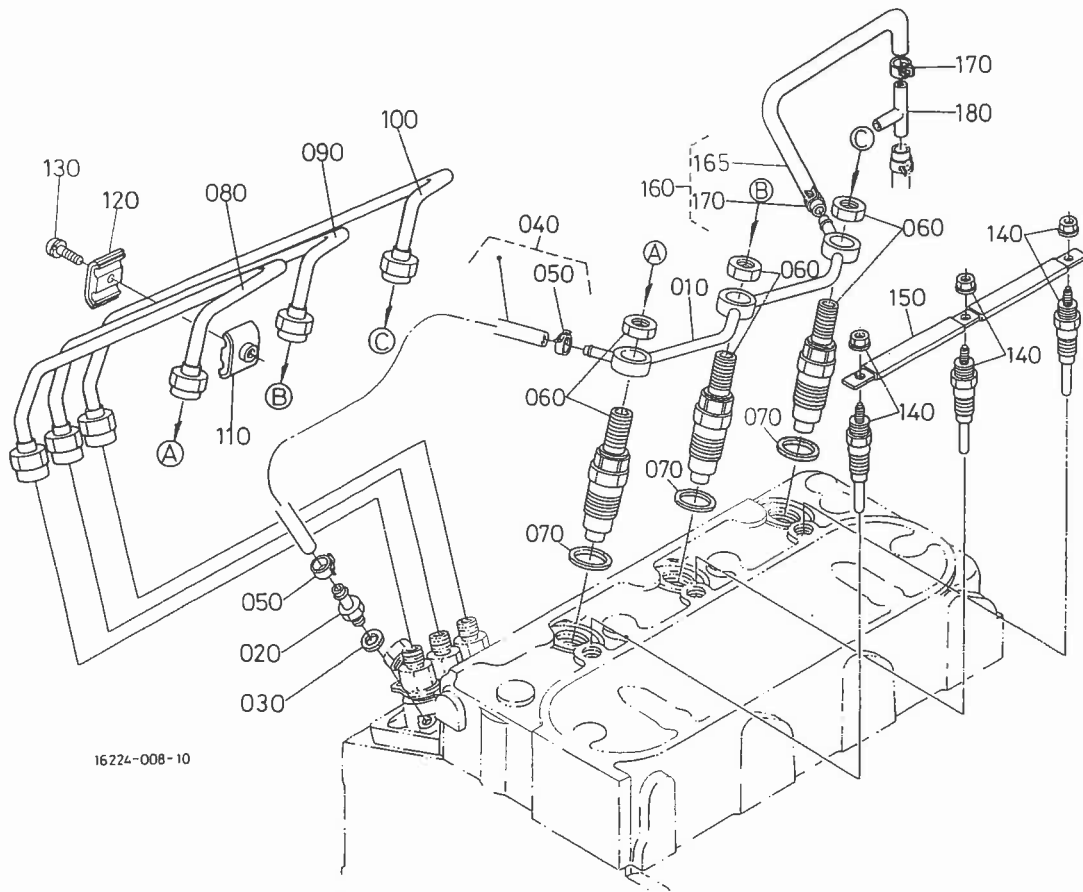


16224-007-10

A:D905, B:D1005, C:D1105

図番	品番	部品名称	数量			互換性	備考
			A	B	C		
110	16241-1311-0	インレット バルブ	3	3	3		
120	16241-1312-0	エキゾースト バルブ	3	3	3		
130	16271-1324-0	バルブスプリング	6	6	6		
140	16241-1333-0	バルブスプリング リテーナ	6	6	6		
150	15261-1336-0	バルブスプリング コレット	6	6	6		SET
160	16241-1315-0	バルブステムシール	6	6	6		
170	15261-1328-0	バルブ キャップ	6 ~338135	6 ~338135	6 ~338135	↕	
170	16241-1328-0	キャップ (バルブ)	6 338136~	6 338136~	6 338136~		
180	16261-1405-0	ロッカアームジク アツシ	1	1	1		
190	03410-50606	トメネジ	2	2	2		
100	16241-1435-0	ロッカアーム ブラケット	3	3	3		
110	15261-1442-0	ロッカアームジク トメネジ	1	1	1		
120	16241-1443-0	ロッカアームジク ザガネ 1	2	2	2		
130	16241-1444-0	ロッカアームジク ザガネ 2	2	2	2		
140	16241-1431-0	ロッカアーム スプリング	2	2	2		
150	04612-00120	ジク サークリツブ	2	2	2		
160	16241-1403-0	ロッカアーム アツシ	6	6	6		
170	16241-1423-0	チヨウセイ ネジ	6	6	6		
180	16241-1424-0	ナット	6	6	6		
190	16241-1441-0	スタッド	3	3	3		
200	15261-9201-0	ナット	3	3	3		
210	15261-9401-0	ヒラザガネ	3	3	3		

T008. ノズルホルダ関係

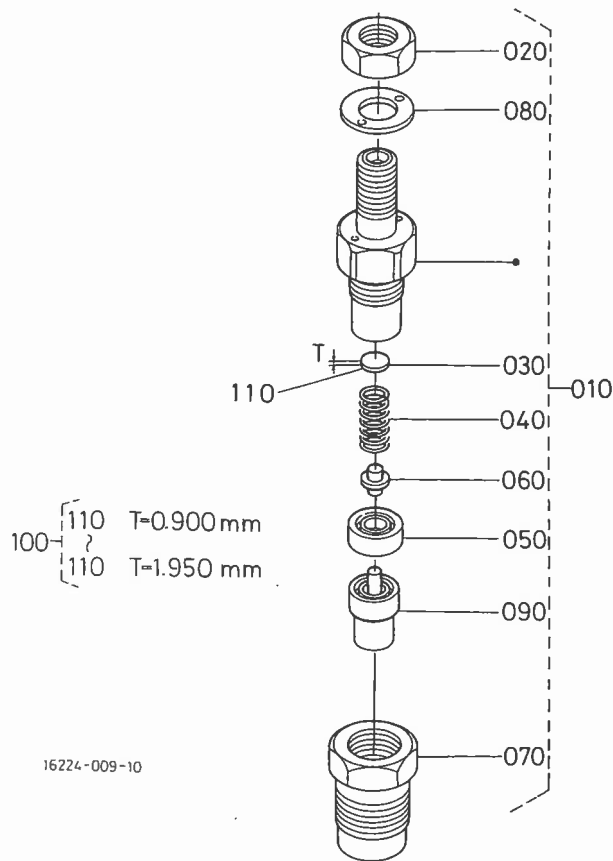


16224-008-10

A:D905, B:D1005, C:D1105

図番	品番	部品名称	数量			互換性	備考
			A	B	C		
010	16261-4250-0	オーバーフローパイプ アツシ	1	1	1		
020	15841-5136-0	エアブリーダ スクリュ	1	1	1		
030	15601-9665-0	ワッキン	1	1	1		
040	16271-4202-0	オーバーフローパイプ アツシ 2	1	1	1		φ4×φ8×135L
050	16241-4232-0	パイプ バンド	2	2	2		
060	16261-5300-0	ノズルホルダ アツシ	3	3	3		
070	15841-5362-0	ワッキン	3	3	3		
080	16231-5371-0	インジェクションパイプ 1	1	1	1		
090	16231-5372-0	インジェクションパイプ 2	1	1	1		
100	16231-5373-0	インジェクションパイプ 3	1	1	1		
110	15841-5385-0	パイプ クランプ 1	2	2	2		
120	15841-5386-0	パイプ クランプ 2	2	2	2		
130	03024-50520	ザガネツキ コネジ	2	2	2		
140	16261-6551-0	グロー プラグ	3	3	3		
150	16261-6556-0	グロープラグ コード	1	1	1		
160	16261-4203-0	オーバーフローパイプ アツシ 3	1	1	1		
165	09661-40080	フューエルチューブ	1	1	1		φ4×φ8×80L
170	16241-4232-0	パイプ バンド	2	2	2		
180	15101-4257-0	カンツギテ	1	1	1		

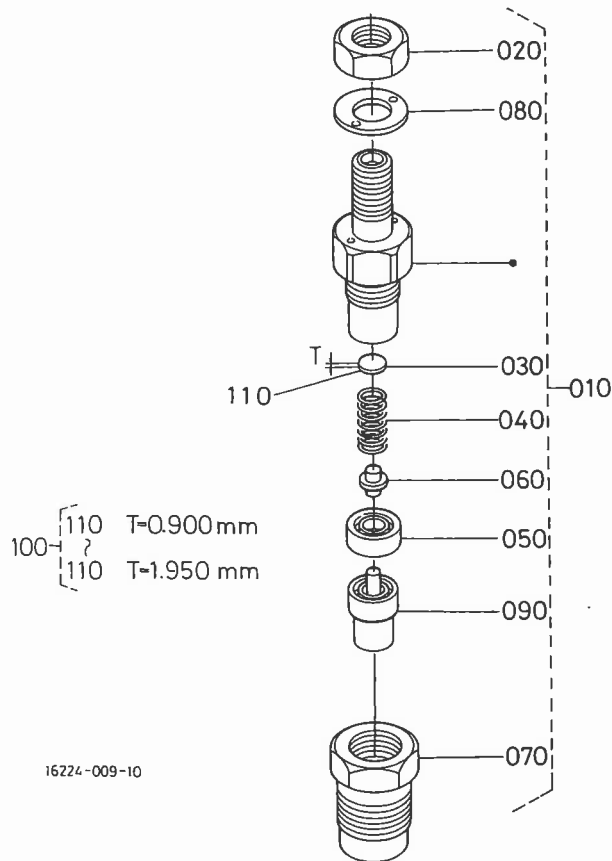
009. ノズルホルダ分解関係



A:D905, B:D1005, C:D1105

図番	品番	部品名称	数量			互換性	備考
			A	B	C		
010	16261-5300-0	ノズルホルダ アツシ	3	3	3		
020	15841-9203-0	ナット	3	3	3		
030	15841-5323-0	アジャスト ザガネ	3	3	3		
040	15841-5317-0	ノズル スプリング	3	3	3		
050	15841-5335-0	デイスタンス ピース	3	3	3		
060	15841-5316-0	ブツシュ ロッド	3	3	3		
070	15841-5328-0	ノズル ナット	3	3	3		
080	15841-9404-0	ワツシャ	3	3	3		
090	16261-5361-0	ノズル ピース	3	3	3		
100	15841-9810-0	アジャスト ザガネ アツシ	3	3	3		
110	15841-5323-0	アジャスト ザガネ 0900	3	3	3		0.900MM
110	15841-9851-0	アジャスト ザガネ 0925	3	3	3		0.925MM
110	15841-9852-0	アジャスト ザガネ 0950	3	3	3		0.950MM
110	15841-9853-0	アジャスト ザガネ 0975	3	3	3		0.975MM
110	15841-9854-0	アジャスト ザガネ 1000	3	3	3		1.000MM
110	15841-9855-0	アジャスト ザガネ 1025	3	3	3		1.025MM
110	15841-9856-0	アジャスト ザガネ 1050	3	3	3		1.050MM
110	15841-9857-0	アジャスト ザガネ 1075	3	3	3		1.075MM
110	15841-9858-0	アジャスト ザガネ 1100	3	3	3		1.100MM
110	15841-9859-0	アジャスト ザガネ 1125	3	3	3		1.125MM
110	15841-9860-0	アジャスト ザガネ 1150	3	3	3		1.150MM
110	15841-9861-0	アジャスト ザガネ 1175	3	3	3		1.175MM
110	15841-9862-0	アジャスト ザガネ 1200	3	3	3		1.200MM
110	15841-9863-0	アジャスト ザガネ 1225	3	3	3		1.225MM
110	15841-9864-0	アジャスト ザガネ 1250	3	3	3		1.250MM
110	15841-9865-0	アジャスト ザガネ 1275	3	3	3		1.275MM
110	15841-9866-0	アジャスト ザガネ 1300	3	3	3		1.300MM
110	15841-9867-0	アジャスト ザガネ 1325	3	3	3		1.325MM
110	15841-9868-0	アジャスト ザガネ 1350	3	3	3		1.350MM
110	15841-9869-0	アジャスト ザガネ 1375	3	3	3		1.375MM

T009. ノズルホルダ分解関係

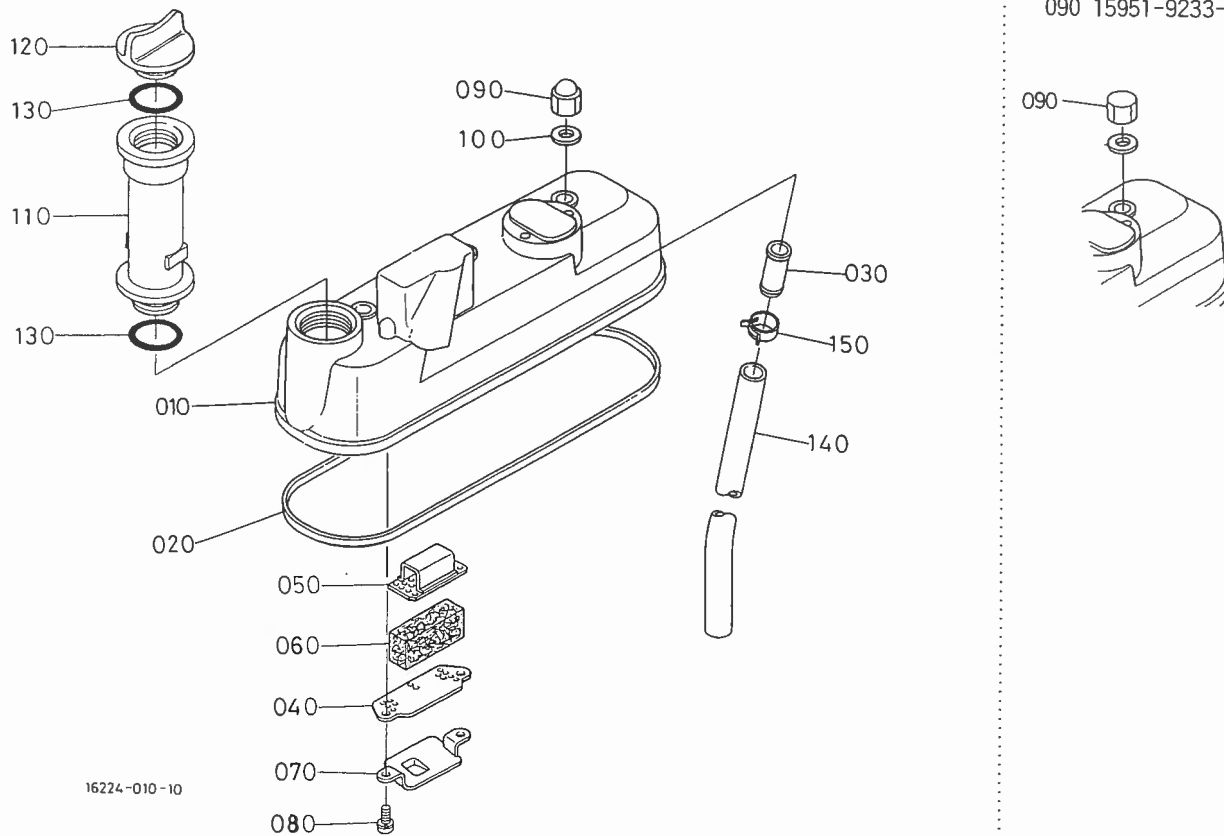


A:D905, B:D1005, C:D1105

図番	品番	部品名称	数量			互換性	備考
			A	B	C		
110	15841-9870-0	アジャスト ザガネ 1400	3	3	3		1.400MM
110	15841-9871-0	アジャスト ザガネ 1425	3	3	3		1.425MM
110	15841-9872-0	アジャスト ザガネ 1450	3	3	3		1.450MM
110	15841-9873-0	アジャスト ザガネ 1475	3	3	3		1.475MM
110	15841-9874-0	アジャスト ザガネ 1500	3	3	3		1.500MM
110	15841-9875-0	アジャスト ザガネ 1525	3	3	3		1.525MM
110	15841-9876-0	アジャスト ザガネ 1550	3	3	3		1.550MM
110	15841-9877-0	アジャスト ザガネ 1575	3	3	3		1.575MM
110	15841-9878-0	アジャスト ザガネ 1600	3	3	3		1.600MM
110	15841-9879-0	アジャスト ザガネ 1625	3	3	3		1.625MM
110	15841-9880-0	アジャスト ザガネ 1650	3	3	3		1.650MM
110	15841-9881-0	アジャスト ザガネ 1675	3	3	3		1.675MM
110	15841-9882-0	アジャスト ザガネ 1700	3	3	3		1.700MM
110	15841-9883-0	アジャスト ザガネ 1725	3	3	3		1.725MM
110	15841-9884-0	アジャスト ザガネ 1750	3	3	3		1.750MM
110	15841-9885-0	アジャスト ザガネ 1775	3	3	3		1.775MM
110	15841-9886-0	アジャスト ザガネ 1800	3	3	3		1.800MM
110	15841-9887-0	アジャスト ザガネ 1825	3	3	3		1.825MM
110	15841-9888-0	アジャスト ザガネ 1850	3	3	3		1.850MM
110	15841-9889-0	アジャスト ザガネ 1875	3	3	3		1.875MM
110	15841-9890-0	アジャスト ザガネ 1900	3	3	3		1.900MM
110	15841-9891-0	アジャスト ザガネ 1925	3	3	3		1.925MM
110	15841-9892-0	アジャスト ザガネ 1950	3	3	3		1.950MM

010. シリンダヘッドカバー関係

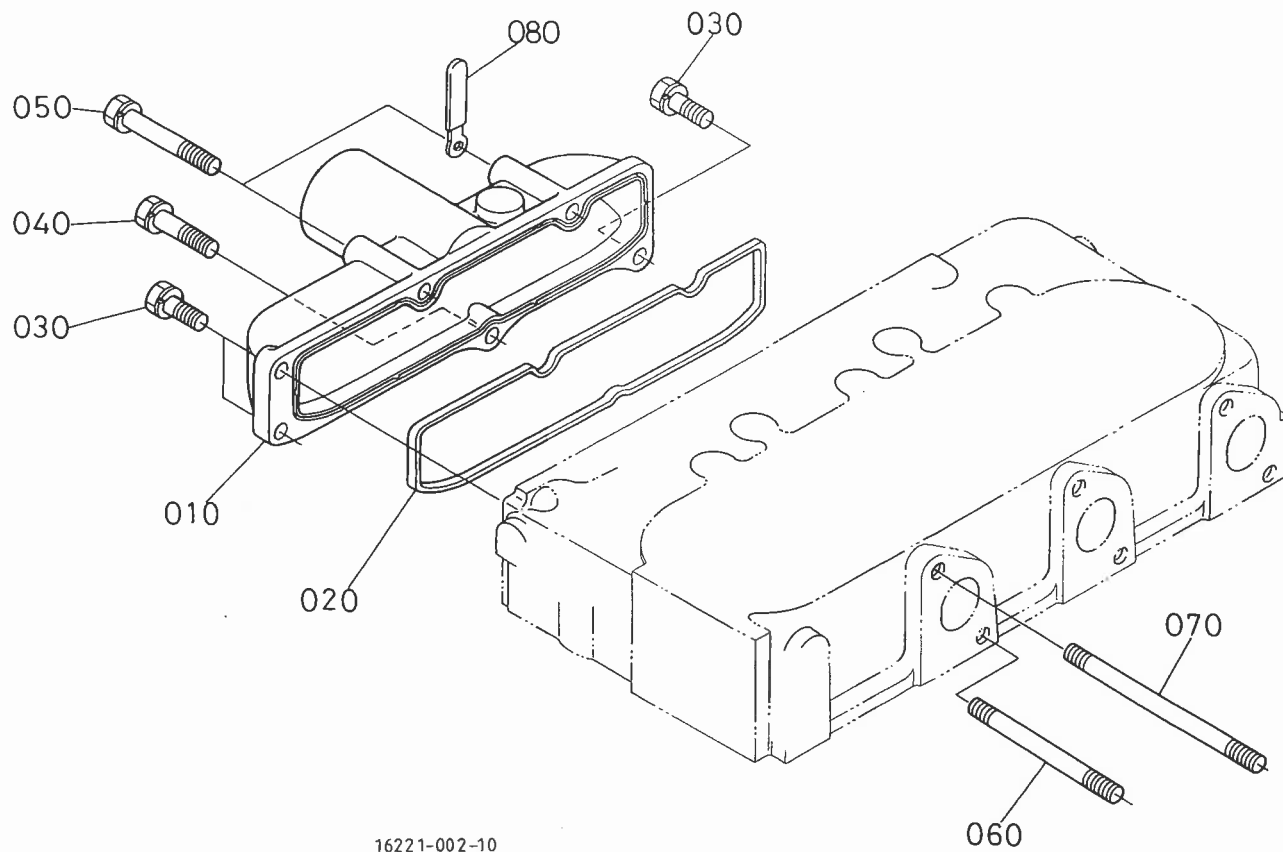
090 15951-9233-0



A:D905, B:D1005, C:D1105

図番	品 番	部 品 名 称	数 量			互 換 性	備 考
			A	B	C		
010	16261-1451-0	ヘッド カバー	1	1	1		
020	16261-1452-0	ヘッドカバー バツキン	1	1	1		
030	16241-0555-0	ブレザパイプ ツギテ	1	1	1		
040	16241-0514-0	ブレザエレメント プレート 1	1	1	1		
050	16241-0515-0	ブレザエレメント プレート 2	1	1	1		
060	16241-0567-0	ブレザ エレメント	1	1	1		
070	16241-0537-0	ブレザ オイルシールド	1	1	1		
080	03024-50510	ザガネツキ コネジ	2	2	2		
090	15951-9233-0	フクロナツト	3	3	3	↕	
090	15952-9233-0	フクロナツト	3	3	3		
100	15951-9666-0	バツキン	3	3	3		
110	15951-3311-0	キュウユ フランジ	1	1	1		
120	15221-3314-0	キュウユ プラグ	1 ~325640	1 ~325640	1 ~325640	↕	
120	15852-3314-0	キュウユ プラグ	1 325641~	1 325641~	1 325641~		
130	04811-50300	O リング	2	2	2		
140	16271-0551-0	ブレザ パイプ	1	1	1		
150	16241-3351-0	パイプ バンド	1	1	1		

T011. インレットマニホルド関係

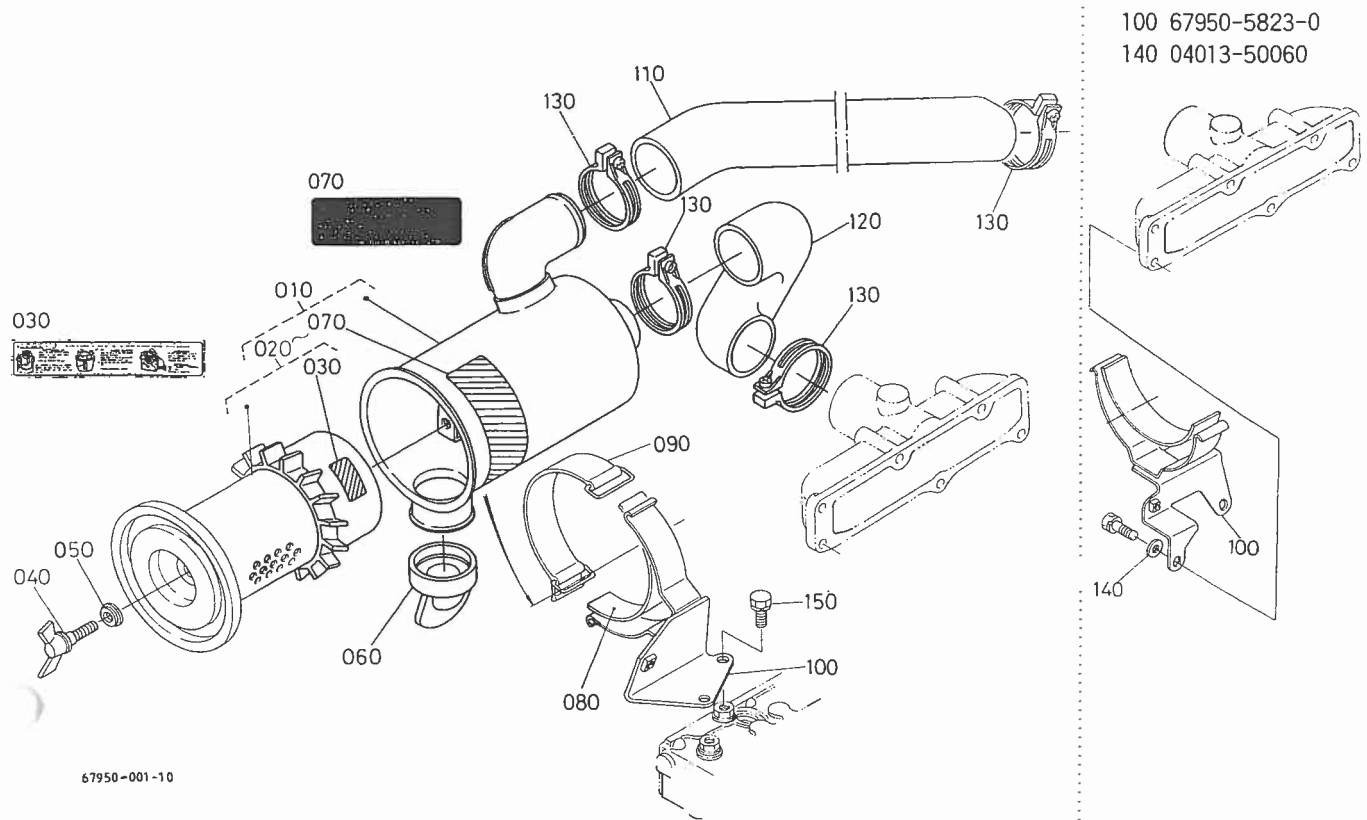


16221-002-10

A:D905, B:D1005, C:D1105

図番	品番	部品名称	数量			互換性	備考
			A	B	C		
010	16261-1176-0	インレット マニホルド	1	1	1		
020	16261-1182-2	インレットマニホルド パツキン	1	1	1		
030	01023-50618	ボルト	3	3	3		
040	01023-50630	ボルト	1	1	1		
050	01023-50650	ボルト	2	2	2		
060	16261-9151-0	スタッド 1	3	3	3		
070	16261-9152-0	スタッド 2	3	3	3		
080	15272-6759-0	コード クランプ	1	1	1		

012. エアークリーナ関係



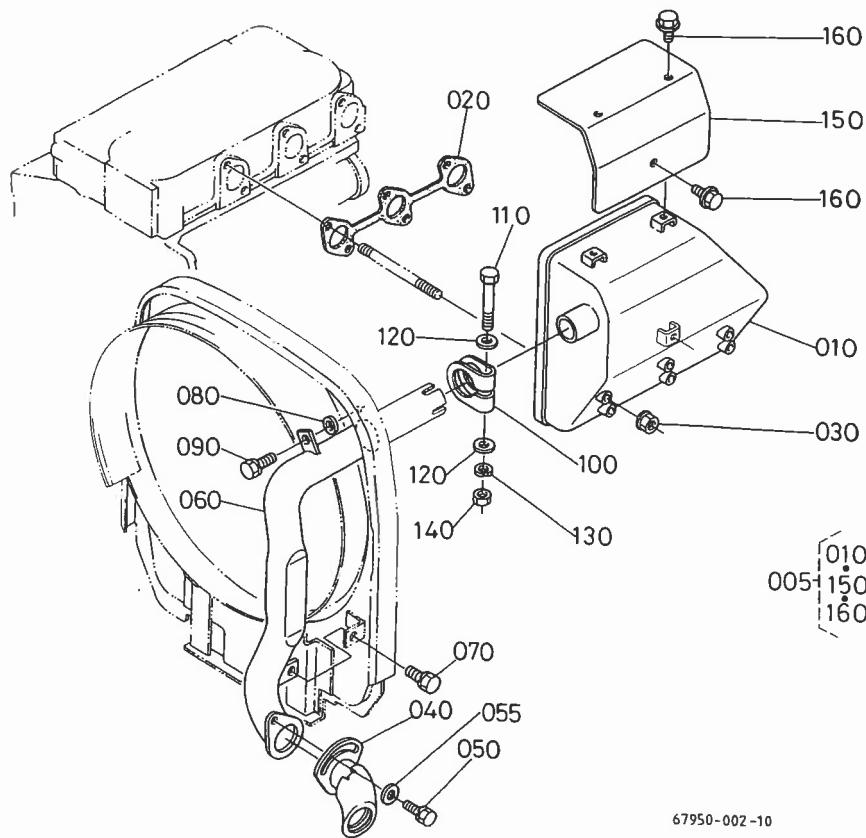
67950-001-10

100 67950-5823-0
140 04013-50060

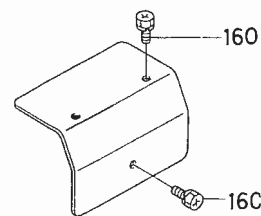
A:A-15, B:A-17, C:A-19

図番	品番	部品名称	数量			互換性	備考
			A	B	C		
10	67950-5821-0	エアークリーナ アツシ	1	1	1		
20	52300-2578-0	エレメント アツシ	1	1	1		
30	15222-8748-0	エアークリーナ エレメント ラベル	1	1	1		
40	15221-9262-0	チヨウ ボルト	1	1	1		
50	15221-9443-0	ゴムツキ ザガネ	1	1	1		
60	15852-1147-0	バキユアレータ バルブ	1	1	1		
70	15221-8745-0	エアークリーナ ラベル	1	1	1		
80	67401-5428-0	カンシヨウ ゴム	1	1	1		
90	67401-5429-0	エアクリーナ バンド	1	1	1		
100	67950-5823-0	エアクリーナ トリツケダイ	1 ~12682	1 ~11593	1 ~10510	*	
100	67950-5823-3	エアクリーナ トリツケダイ	1 12683~	1 11594~	1 10511~		
110	67950-5825-0	インレットパイプ 1	1 ~12682	1 ~11593	1 ~10510	*	
110	67950-5825-4	インレット パイプ 1	1 12683~	1 11594~	1 10511~		
120	67950-5826-0	インレット パイプ 2	1	1	1		
130	15221-1172-0	パイプ バンド	4	4	4		
140	04013-50060	ヒラザガネ	2 ~12682	2 ~11593	2 ~10510		
150	01123-50814	ボルト	2 12683~	2 11594~	2 10511~		

T013. マフラ関係



160 01202-50612

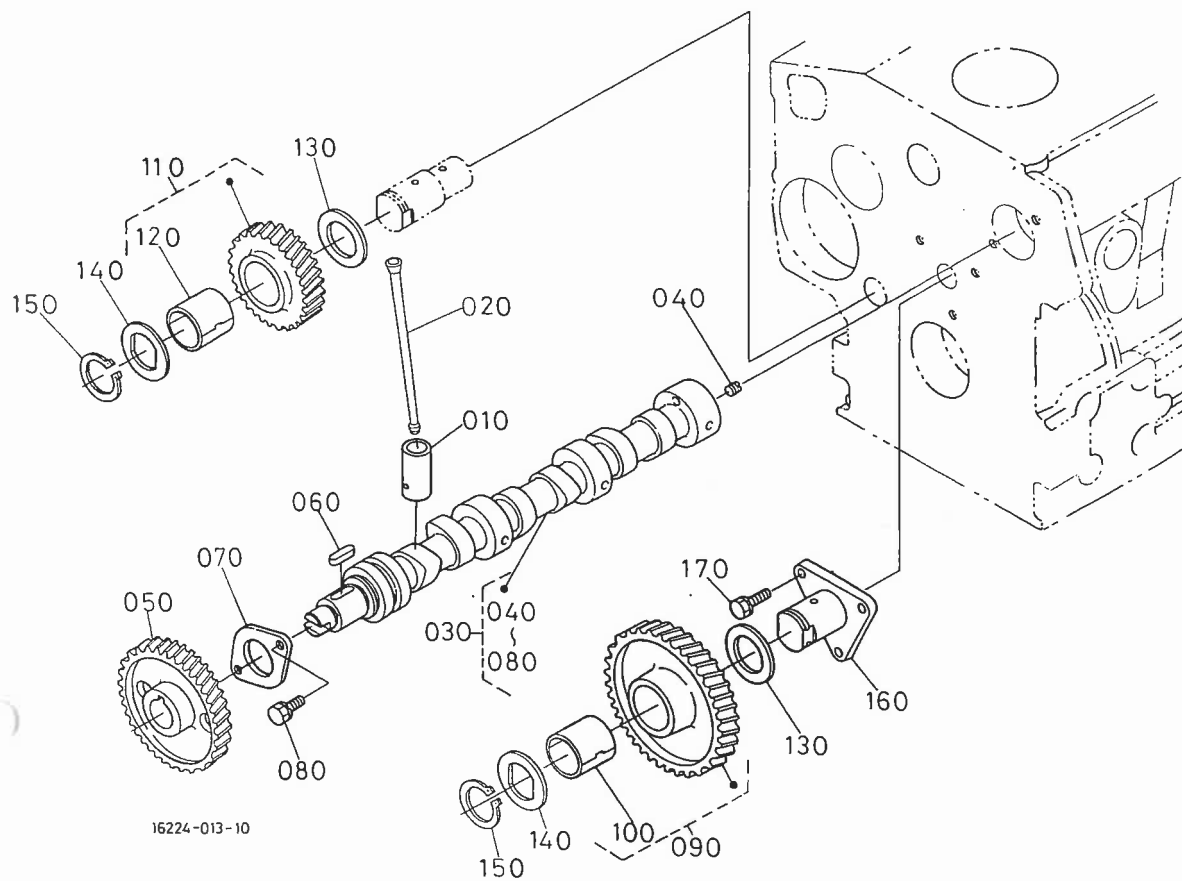


67950-002-10

A:A-15, B:A-17, C:A-19

図番	品番	部品名称	数量			互換性	備考
			A	B	C		
005	67950-5860-0	マフラー アツシ	1	1	1		
010	67950-5851-0	マフラー アツシ	1	1	1		
020	16261-1236-0	エキゾースト マニホールド パツキン	1	1	1		
030	16271-9201-0	ナツト	6	6	6		
040	67950-5462-0	ハイキカン A	1	1	1		
050	01023-50614	ボルト	1	1	1		
055	04013-50060	ヒラザガネ	1	1	1		
060	67950-5463-0	ハイキ カン B	10473~ 1	10388~ 1	10227~ 1		
060	67950-5463-4	ハイキカン B	~10472 1	~10387 1	~10226 1]	
070	01123-50816	ボルト	10473~ 1	10388~ 1	10227~ 1		
080	67950-5465-0	ハイキカン パツキン	1	1	1		
090	01023-50614	ボルト	1	1	1		
100	76630-5855-0	ハイキカンバンド	1	1	1		
110	01153-50865	ボルト	1	1	1		
120	04013-50080	ヒラ ザガネ	2	2	2		
130	04512-50080	バネ ザガネ	1	1	1		
140	02114-50080	ナツト	1	1	1		
150	76630-5811-0	マフラーカバー	1	1	1		
160	01202-50612	ボルト	3 ~12377	3 ~11443	3 ~10475]	
160	01754-50610	フランジボルト	3 12378~	3 11444~	3 10476~]	

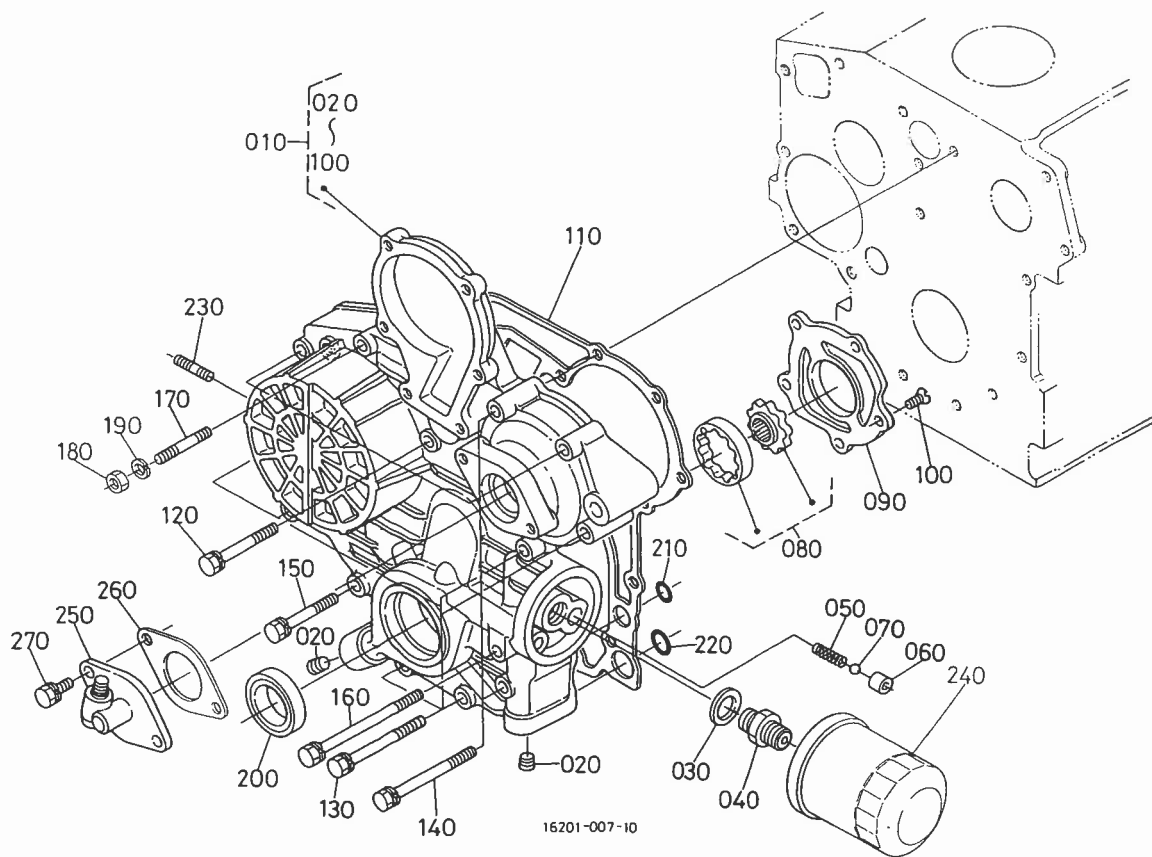
014. カム軸関係



A:D905, B:D1005, C:D1105

図番	品番	部品名称	数量			互換性	備考
			A	B	C		
110	15261-1555-0	タベット	6 ~276901	6 ~276901	6 ~276901	J	
110	16261-1555-0	タベット	6 276902~	6 276902~	6 276902~		
120	16241-1511-0	ブツシュロッド	6	6	6		
130	16261-1601-0	カムジク アツシ	1	1	1		
140	15521-9361-0	トメネジ	1	1	1		
150	16241-1651-0	カムギヤー	1	1	1		
160	05712-00518	フェザ キー	1	1	1		
170	16241-1627-0	カムジク ストツパ	1	1	1		
180	01023-50614	ボルト	2	2	2		
190	16271-2401-0	アイドルギヤ コンブ 1	1	1	1		
100	16271-2498-0	アイドルギヤーブツシュ 03	1	1	1		
110	16271-2402-0	アイドルギヤ コンブ 2	1	1	1		
120	16271-2498-0	アイドルギヤーブツシュ 03	1	1	1		
130	16241-2436-0	アイドルギヤ カラー 1	2	2	2		
140	16241-2437-0	アイドルギヤ カラー 2	2	2	2		
150	16241-2432-0	アイドルギヤー トメワ	2	2	2		
160	16241-2425-0	アイドルギヤージク 1	1	1	1		
170	01023-50616	ボルト	3	3	3		

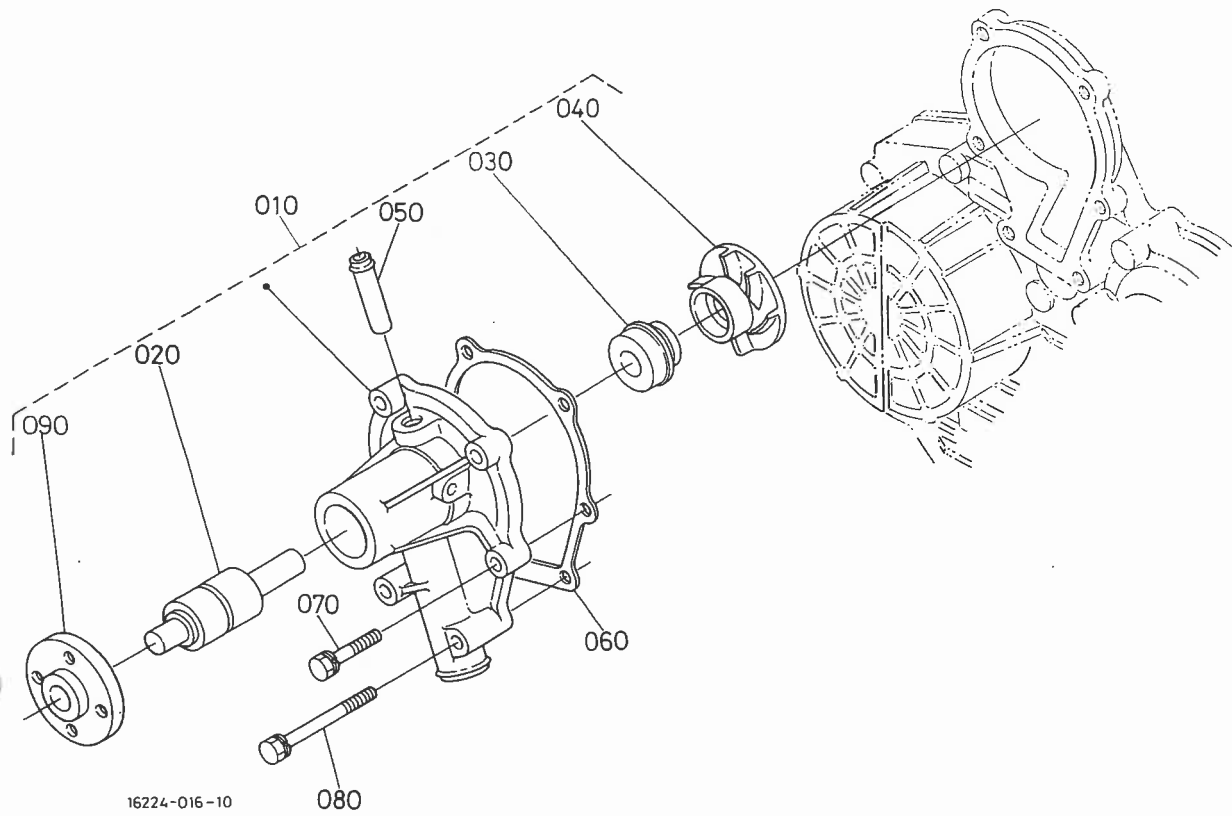
T015. ギヤーケース関係



A:D905, B:D1005, C:D1105

図番	品番	部品名称	数量			互換性	備考
			A	B	C		
010	16271-0402-0	ギヤーケース コンブ	1	1	1		
020	17331-9604-0	プラグ (ウキ)	2	2	2	┌	
020	16241-9602-0	プラグ	~338135	~338135	~338135		
030	04011-50180	ヒラ ザガネ	2	2	2		
040	15241-3229-0	カンツギテ	338136~	338136~	338136~		
050	16241-3695-0	スプリング	1	1	1		
060	16241-3693-0	バルブ シート	1	1	1		
070	07715-00201	ボール	1	1	1		
080	16241-3507-0	オイルポンプ ロータ アツシ	1	1	1		
090	16241-3513-0	オイルポンプ カバー	1	1	1		
100	16241-9312-0	サラコネジ	5	5	5		
110	16299-0413-0	ギヤーケース バツキン NA	1	1	1		
120	01023-50645	ボルト	3	3	3		
130	01023-50650	ボルト	6	6	6		
140	01023-50655	ボルト	2	2	2		
150	15841-9104-0	ボルト	1	1	1		
160	16241-9104-0	ボルト (M6X68)	1	1	1		
170	01513-50645	スタツド	1	1	1		
180	02056-50060	ナツト	1	1	1		
190	04512-50060	バネ ザガネ	1	1	1		
200	16241-0421-2	オイル シール	1	1	1		
210	04811-06100	O リング	2	2	2		
220	04811-00150	O リング	2	2	2		
230	01513-50616	スタツド	2	2	2		
240	15241-3209-0	オイルフィルタ カートリツジ アツシ	1	1	1		
250	58417-2595-0	アフメータギヤーケース アツシ	1	1	1		
260	16299-8813-0	アフメータギヤーケース バツキン NA	1	1	1		
270	01023-50618	ボルト	2	2	2		

016. ウォータポンプ関係

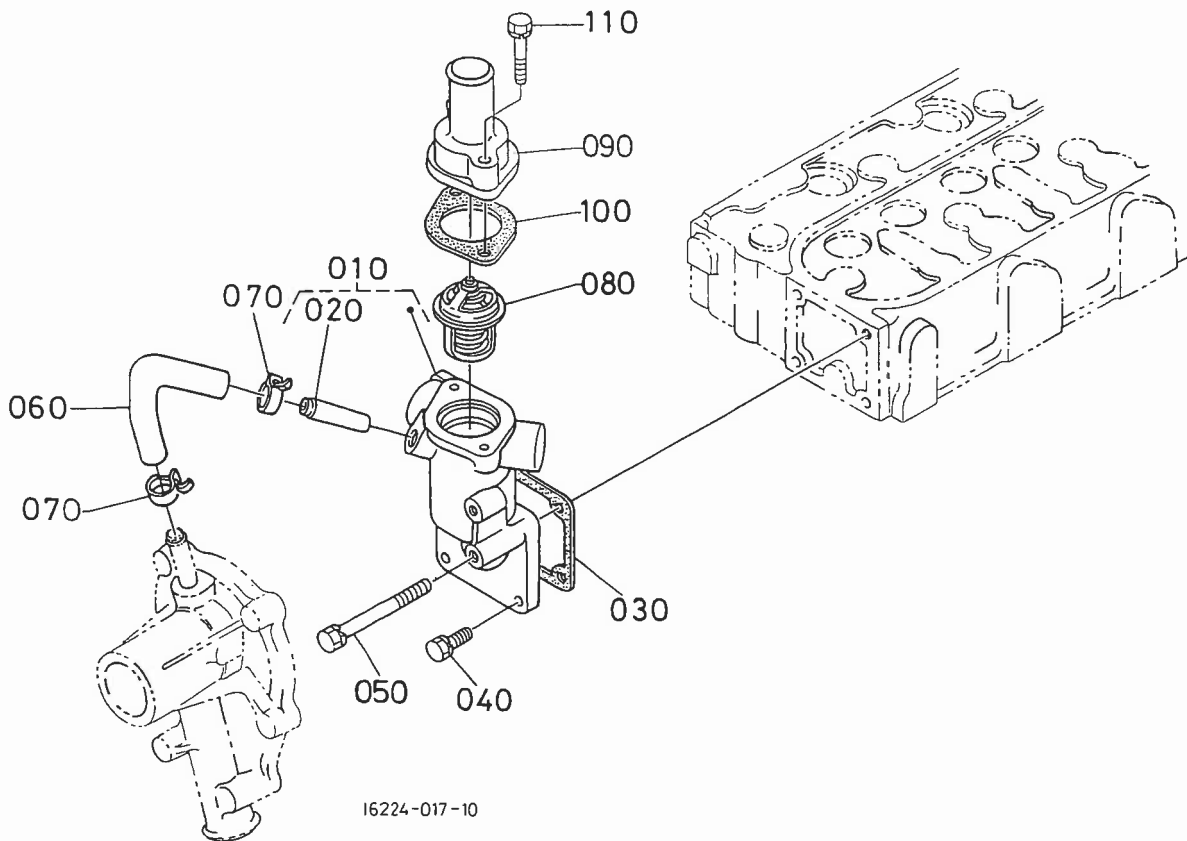


16224-016-10

A:D905, B:D1005, C:D1105

図番	品 番	部 品 名 称	数 量			互 換 性	備 考
			A	B	C		
010	16241-7303-0	ウオータ ポンプ アツシ	1	1	1		
020	16241-7355-0	ベアリング	1	1	1		
030	16241-7305-0	メカニカルシール アツシ	1	1	1		
040	16241-7351-0	ウオータポンプ インペラ	1	1	1		
050	16241-7334-0	ウオータリターンパイプ 1	1	1	1		
060	16261-7343-0	ウオータポンプ パツキン NA	1	1	1		
070	01023-50630	ボルト	4	4	4		
080	01023-50680	ボルト	2	2	2		
090	16241-7352-0	ウオータポンプジク フランジ	1	1	1		

T017. ウォータフランジ関係

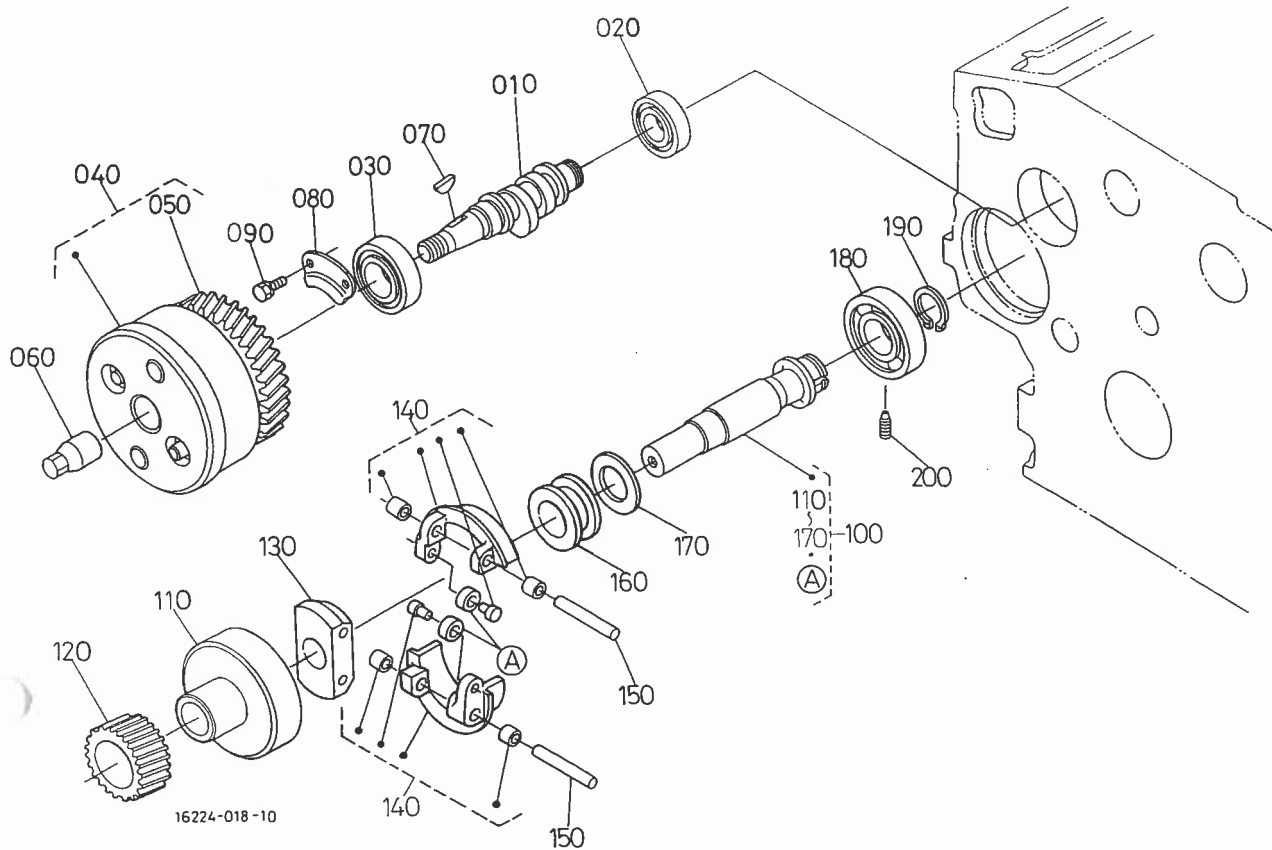


16224-017-10

A:D905, B:D1005, C:D1105

図番	品番	部品名称	数量			互換性	備考
			A	B	C		
010	16241-7270-0	ウォータフランジ コンブ	1 ~193249	1 ~193249	1 ~193249	互換性	
010	16241-7270-2	ウォータフランジ コンブ	1 193250~	1 193250~	1 193250~		
010	16241-7270-3	コンブ, フランジ (ウォータ)	1 302307~	1 302307~	1 302307~		
020	16241-7334-0	ウォータリターンパイプ 1	1 ~302306	1 ~302306	1 ~302306	互換性	
020	16241-7337-0	パイプ (ウォータリターン)	1 302307~	1 302307~	1 302307~		
030	16241-7292-0	ウォータフランジ パツキン	1	1	1		
040	01023-50616	ボルト	3	3	3		
050	01023-50655	ボルト	1	1	1		
060	16241-7335-0	ウォータリターンパイプ 2	1	1	1		
070	16241-7336-0	パイプ バンド	2	2	2		
080	15531-7301-0	サーモスタット アツシ	1	1	1		
090	16271-7326-0	サーモスタット カバー	1	1	1		
100	15531-7327-0	サーモスタットカバー パツキン	1 ~308554	1 ~308554	1 ~308554	互換性	
100	15676-7327-0	サーモスタットカバー パツキン	1 308555~	1 308555~	1 308555~		
110	01023-50630	ボルト	2	2	2		

018. 燃料カム軸関係

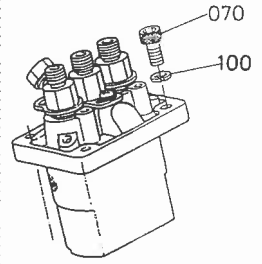
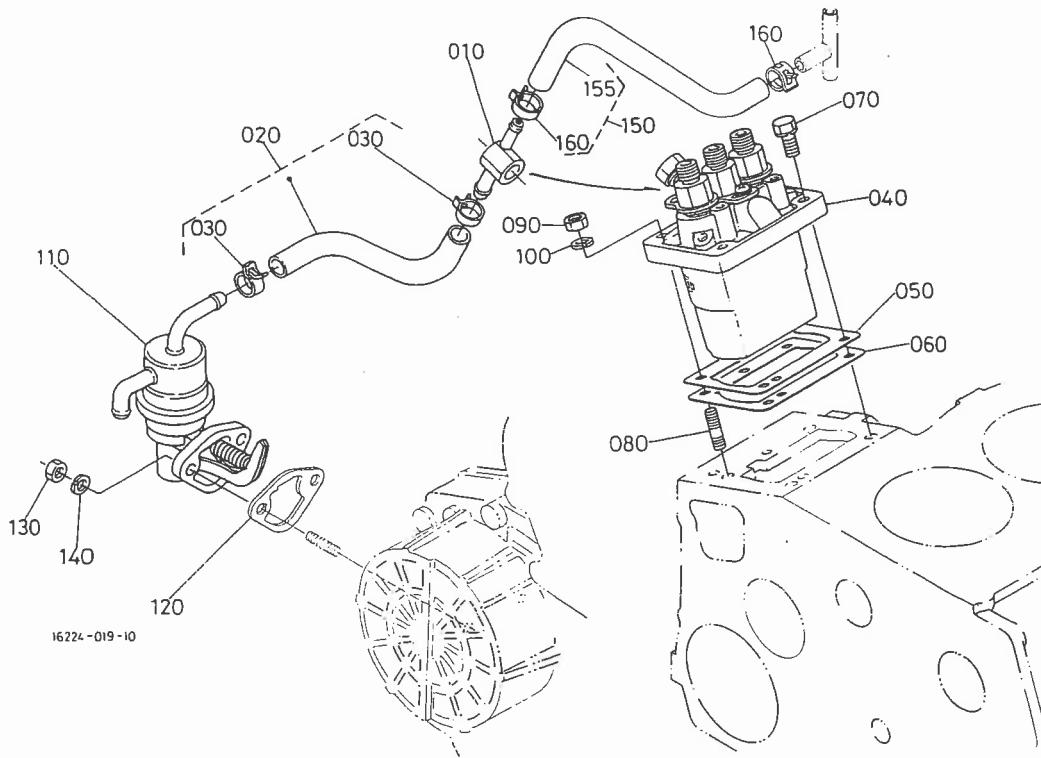


A:D905, B:D1005, C:D1105

図番	品番	部品名称	数量			互換性	備考
			A	B	C		
010	16261-1617-0	フューエル カムジク	1	1	1		
020	08103-06202	ボール ベアリング	1	1	1		
030	08103-06204	ボール ベアリング	1	1	1		
040	16231-5850-0	タイマ アツシ	1	1	1		
050	16231-5115-0	インJECTIONポンプ ギヤ	1	1	1		
060	16241-9233-0	フクロ ナット	1	1	1		
070	16241-9523-0	ハンゲツ キー	1	1	1		
080	16241-1632-0	フューエルカムジク ストツバ	1	1	1		
090	01023-50612	ボルト	2	2	2		
100	16261-5501-0	ガバナジク アツシ	1 ~173620	1 ~173620	1 ~173620	*	┌ └
100	16261-5501-2	ガバナジク アツシ	1 173621~	1 173621~	1 173621~		
100	16261-5501-3	ガバナジク アツシ	1 281599~	1 281599~	1 281599~		
110	16241-5539-0	ガバナギヤ ホルダ	1	1	1		
120	16271-5532-0	ガバナ ギヤ	1	1	1		
130	16241-5527-0	ガバナウエイト ホルダ	1	1	1		
140	16271-5506-0	ガバナウエイト コンブ	2	2	2		
150	16241-5526-0	ガバナウエイトジク	2	2	2		
160	16241-5545-0	ガバナ スリーブ	1	1	1		
170	16241-5546-0	スラスト ザガネ	1 ~173620	1 ~173620	1 ~173620	*	┌ └
170	16241-5546-2	スラスト ザガネ	1 173621~	1 173621~	1 173621~		
180	08103-06304	ボールベアリング	1 ~213375	1 ~213375	1 ~213375	┌ └	
180	08101-06304	ボールベアリング	1 213376~	1 213376~	1 213376~		
190	16271-5541-0	ガバナジク トメワ	1	1	1		
200	16241-5555-4	トメネジ	1	1	1		

T019. インジェクションポンプ関係

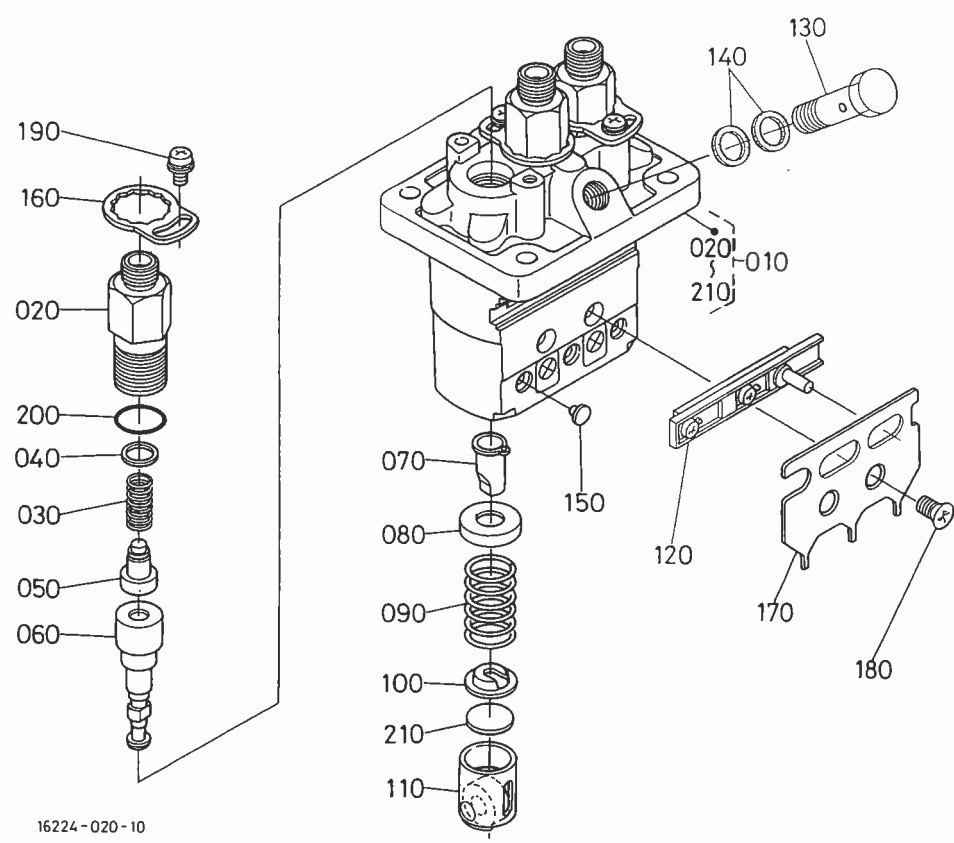
070 01311-10620
100 04512-50060



A:D905, B:D1005, C:D1105

図番	品番	部品名称	数量			互換性	備考
			A	B	C		
010	16271-9569-0	アイカンツギテ	1	1	1		
020	16261-4201-0	フューエルパイプ アツシ	1	1	1		φ8×φ13×62L
030	16241-4275-0	パイプ バンド	2	2	2		
040	16231-5101-0	インジェクションポンプ アツシ	1	1	1		
050	15861-5211-0	インジェクションポンプ シム	2	2	2		
060	15861-5212-0	インジェクションポンプシム	2	2	2		
070	01311-10620	ロツカクアナツキ ボルト	2 ~314269	2 ~314269	2 ~314269	↕	
070	01023-50620	ボルト	2 314270~	2 314270~	2 314270~		
080	15841-9150-0	スタツド	2	2	2		
090	15841-9232-0	フクロ ナツト	2 ~314269	2 ~314269	2 ~314269	↕	
090	02056-50060	ナツト	2 314270~	2 314270~	2 314270~		
100	04512-50060	バネ ザガネ	4 ~314269	4 ~314269	4 ~314269		
100	04512-50060	バネ ザガネ	2 314270~	2 314270~	2 314270~		
110	16241-5203-0	フューエルポンプ アツシ	1	1	1		
120	15862-5214-0	フューエルポンプ パツキン NA	1	1	1		
130	02056-50060	ナツト	2	2	2		
140	04512-50060	バネ ザガネ	2	2	2		
150	16261-4204-0	オーバーフローパイプ アツシ 4	1	1	1		
155	09661-40260	フューエルチューブ	1	1	1		φ4×φ8×260L
160	16241-4232-0	パイプ バンド	2	2	2		

7020. インジェクションポンプ分解関係

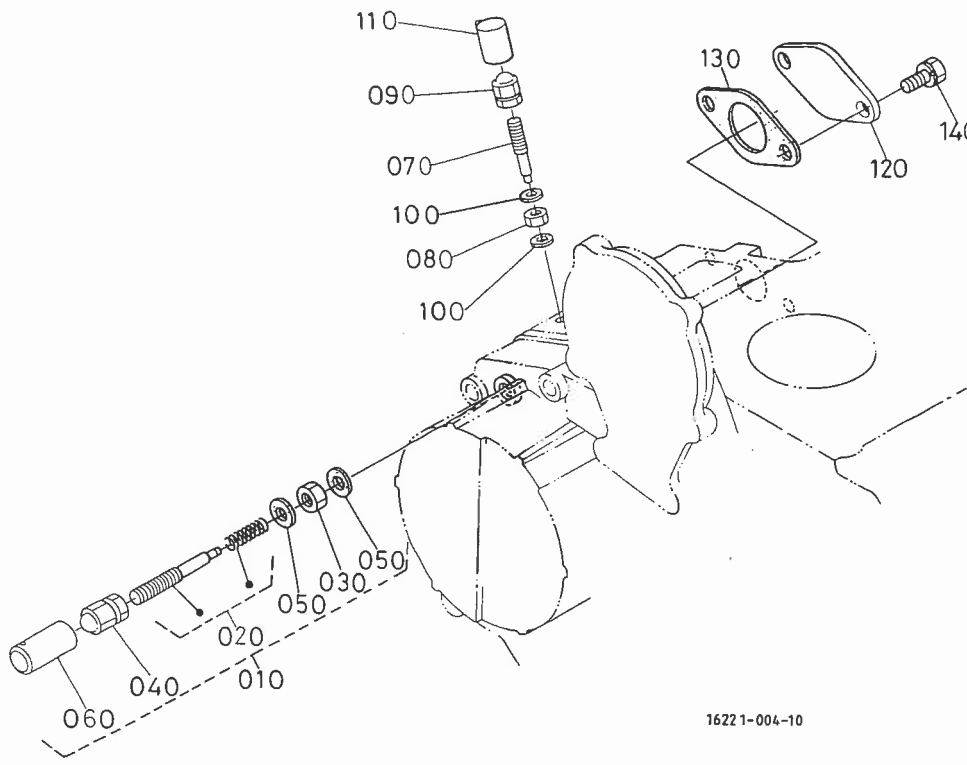


16224-020-10

A:D905, B:D1005, C:D1105

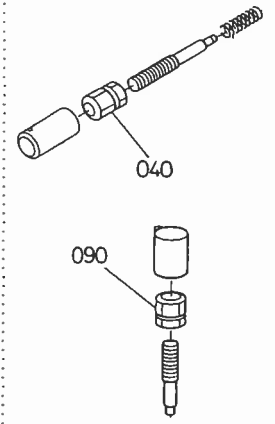
図番	品番	部品名称	数量			互換性	備考
			A	B	C		
010	16231-5101-0	インジェクションポンプ アツシ	1	1	1		
020	16261-5122-0	デリバリバルブ ホルダ	3	3	3		
030	16261-5123-0	デリバリバルブ スプリング	3	3	3		
040	15221-5124-0	デリバリバルブ ガスケット	3	3	3		
050	16261-5103-0	デリバリ バルブ	3	3	3		
060	16231-5105-0	ポンプ エレメント	3	3	3		
070	16241-5138-0	コントロールスリーブ	3	3	3		
080	16241-5127-0	スプリングシート ウエ	3	3	3		
090	16261-5128-0	プランジャ スプリング	3	3	3		
100	16241-5129-0	スプリングシート シタ	3	3	3		
110	16241-5107-0	タベツト アツシ	3	3	3		
120	16261-5106-0	コントロール ラツク	1	1	1		
130	16261-5132-0	ホロー スクリュー	1	1	1		
140	15121-4267-0	バツキン	2	2	2		
150	16241-5125-0	タベツトガイド ピン	3	3	3		
160	16241-5130-0	セット プレート	3	3	3		
170	16261-5154-0	プレート	1	1	1		
180	16241-9311-0	サラコネジ	2	2	2		
190	16241-9143-0	コネジ	3	3	3		
200	16241-9676-0	Oリング	3	3	3		
210	16241-5149-0	シム	3	3	3		

T021. アイドル制限装置関係



16221-004-10

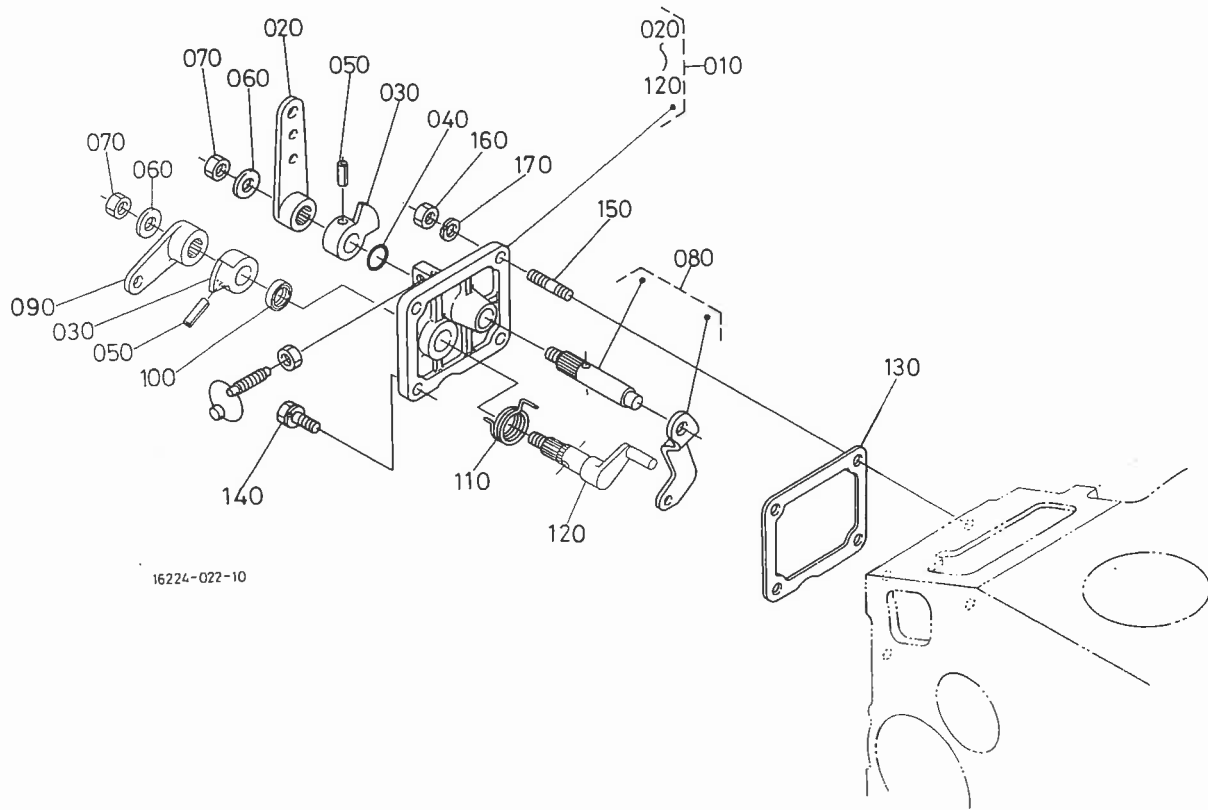
040 16241-9234-0
090 16241-9234-0



A:D905, B:D1005, C:D1105

図番	品番	部品名称	数量			互換性	備考
			A	B	C		
010	16271-5409-0	アイドルリングセイゲンソウチ アツチ	1	1	1		
020	16241-5410-0	チヨウセイボルト アツシ	1	1	1		
030	15841-9202-0	ナツト	1	1	1		
040	16241-9234-0	フクロ ナツト	1	1	1	}	
040	15841-9233-0	フクロナツト	1	1	1		
050	15601-9665-0	バツキン	2	2	2		
060	16241-5442-0	キャツプ	1	1	1		
070	16241-5412-0	チヨウセイボルト	1	1	1		
080	15841-9202-0	ナツト	1	1	1		
090	16241-9234-0	フクロ ナツト	1	1	1	}	
090	15841-9233-0	フクロナツト	1	1	1		
100	15601-9665-0	バツキン	2	2	2		
110	16241-5442-0	キャツプ	1	1	1		
120	16231-6011-0	ソレノイド カバー	1	1	1		
130	16299-6015-0	ソレノイドカバー バツキン NA	1	1	1		
140	01023-50614	ボルト	2	2	2		

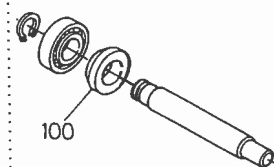
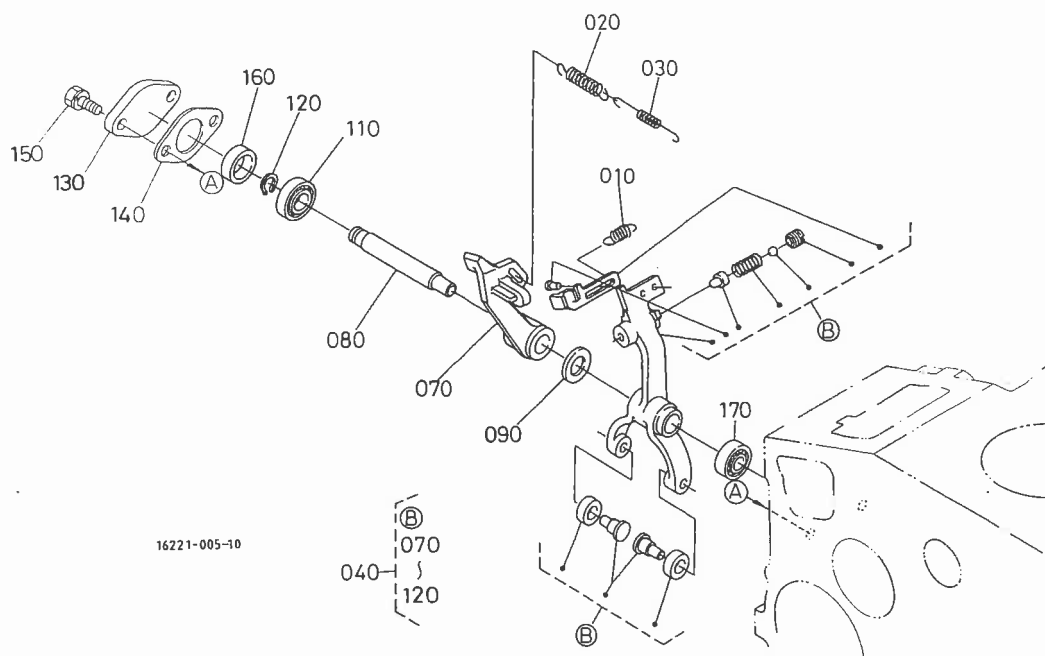
022. 速度調整板関係



16224-022-10

A:D905, B:D1005, C:D1105

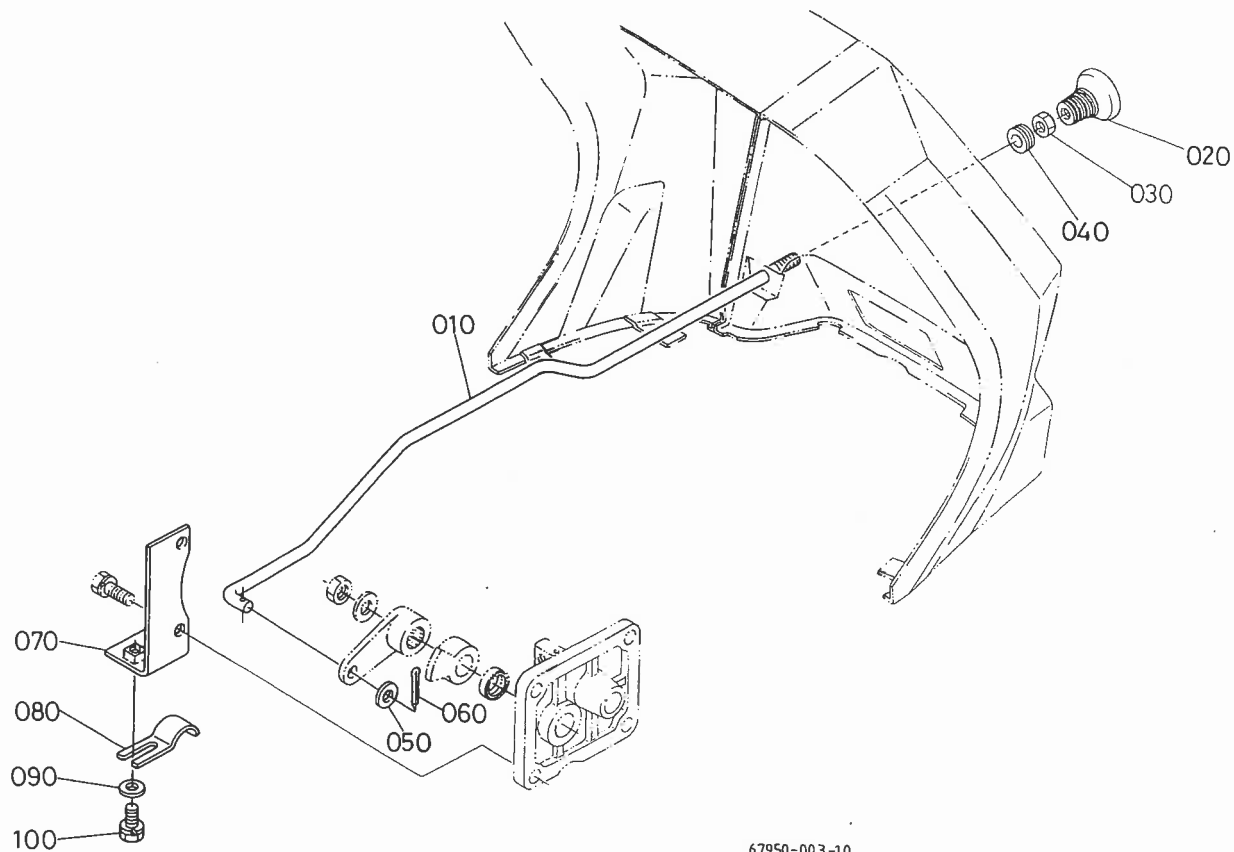
図番	品番	部品名称	数量			互換性	備考
			A	B	C		
010	16231-5701-0	ソクドチヨウセイバン アツシ	1 ~213375	1 ~213375	1 ~213375	┌	
010	16231-5701-3	ソクドチヨウセイバン アツシ	1 213376~	1 213376~	1 213376~		
020	16271-5715-0	ソクドチヨウセイレバー 1	1	1	1		
030	16241-5716-0	ソクドチヨウセイレバー 2	2	2	2		
040	04811-00100	O リング	1	1	1		
050	05411-00420	スプリング ピン	2	2	2		
060	16241-9402-0	ヒラザガネ	2	2	2		
070	16241-9202-0	ナット	2	2	2		
080	16271-5602-3	ガバナレバー コンブ	1	1	1		
090	16271-5772-0	エンジンストツプレバー 1	1	1	1		
100	15471-5798-0	オイル シール	1	1	1		
110	16271-5751-0	モドシ スプリング	1 ~213375	1 ~213375	1 ~213375	┌	
110	16222-5751-0	モドシ スプリング	1 213376~	1 213376~	1 213376~		
120	16231-5774-0	ストツプレバージク	1	1	1		
130	16299-5721-0	ソクドチヨウセイバン バツキン NA	1	1	1		
140	01023-50616	ボルト	2	2	2		
150	01513-50616	スタッド	2	2	2		
160	02056-50060	ナット	2	2	2		
170	04512-50060	バネ ザガネ	2	2	2		



A:D905, B:D1005, C:D1105

図番	品番	部品名称	数量			互換性	備考
			A	B	C		
010	16261-5648-0	スタート スプリング	1	1	1		
020	16271-5641-0	ガバナ スプリング 1	1 ~351090	1 ~351090	1 ~351090	}	
020	16271-5641-2	ガバナ スプリング 1	1 351091~	1 351091~	1 351091~		
030	16271-5642-0	ガバナ スプリング 2	1	1	1		
040	16262-5605-0	フォークレバー アツシ	1 ~203090	1 ~203090	1 ~203090	}	
040	16262-5605-2	フォークレバー アツシ	1 203091~	1 203091~	1 203091~		
050	☆						
060	☆						
070	16271-5613-0	フォークレバー 2	1 ~222984	1 ~222984	1 ~222984	}	
070	16271-5613-2	フォークレバー 2	1 222985~	1 222985~	1 222985~		
080	16241-5615-3	フォークレバー ジク	1	1	1		
090	16241-9401-0	ヒラ ザガネ	1	1	1		
100	16241-5622-0	カラー 2	1 ~222984	1 ~222984	1 ~222984		
110	16241-5633-0	ミニチュア ベアリング 699	1	1	1		
120	04612-00090	ジク サークリツプ	1	1	1		
130	16241-5625-0	フォークレバージク カバー	1	1	1		
140	16299-5626-0	バツキン NA	1	1	1		
150	01023-50614	ボルト	2	2	2		
160	16241-5621-0	カラー 1	1	1	1		
170	16241-5634-0	ミニチュア ベアリング 698	1	1	1		

「024. エンジンストップロッド関係

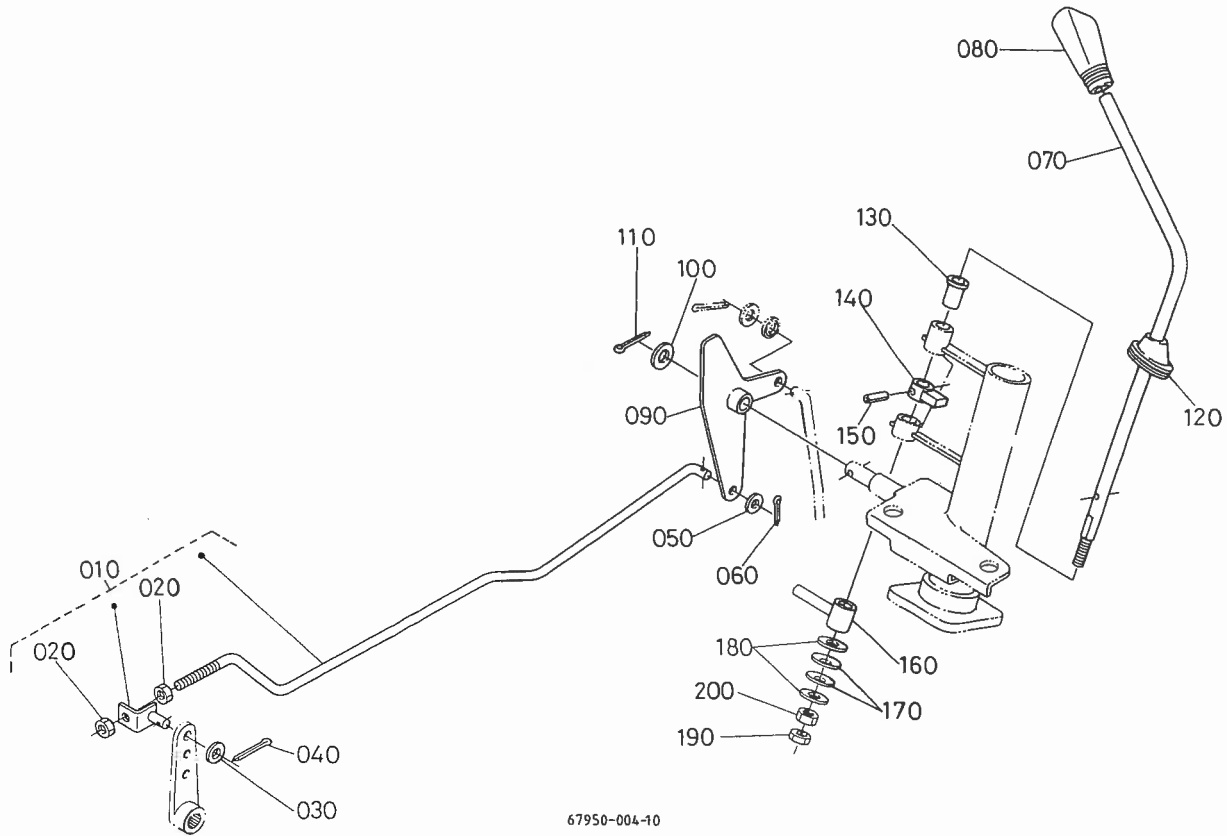


67950-003-10

A:A-15, B:A-17, C:A-19

図番	品番	部品名称	数量			互換性	備考
			A	B	C		
010	67950-4341-0	エンジン ストップロッド	1	1	1		
020	67156-5515-0	グリップ	1	1	1		
030	02014-50060	ナット	1	1	1		
040	67156-5439-3	ロッド ガイド	1	1	1		
050	04012-50060	ヒラ ザガネ	1	1	1		
060	05511-51612	ワリ ピン	1	1	1		
070	67950-4345-0	ストップロッド コテイカナグ	1 ~14723	1 ~13191	1 ~10937	}	
070	67950-4345-3	ストップロッド コテイカナグ	1 14724~	1 13192~	1 10938~		
080	38430-1718-0	ストップロッドコテイバネ	1	1	1		
090	04012-50060	ヒラ ザガネ	1	1	1		
100	01023-50612	ボルト	1	1	1		

T025. アクセルレバー関係

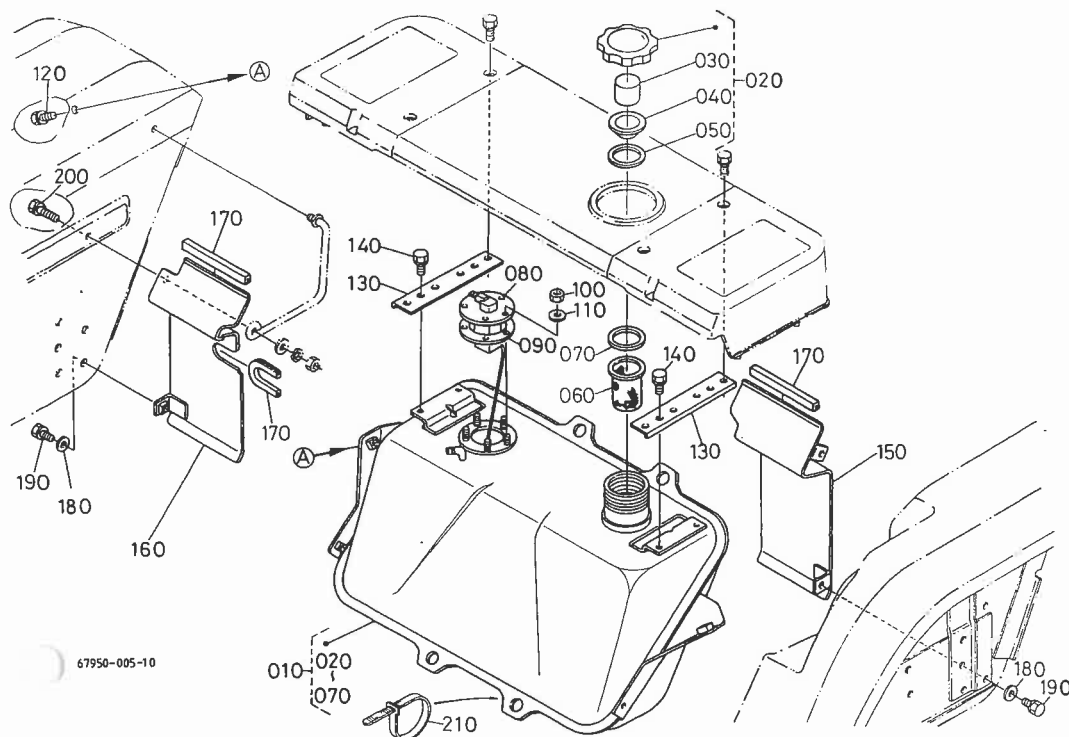


67950-004-10

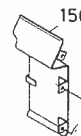
A:A-15, B:A-17, C:A-19

図番	品番	部品名称	数量			互換性	備考
			A	B	C		
010	67950-4320-0	リリース ロッド アツシ	1 ~13673	1 ~12201	1 ~10717	}	
010	67950-4320-4	リリース ロッド アツシ	1 13674~	1 12202~	1 10718~		
020	02014-50060	ナット	2	2	2		
030	04012-50060	ヒラ ザガネ	1	1	1		
040	05511-51612	ワリ ピン	1	1	1		
050	04012-50080	ヒラ ザガネ	1	1	1		
060	05511-50215	ワリ ピン	1	1	1		
070	67950-4331-0	リリースレバー	1	1	1		
080	67156-4332-0	グリッブ	1	1	1		
090	67156-4335-4	リリースアーム	1	1	1		
100	04011-50100	ヒラ ザガネ	1	1	1		
110	05511-50320	ワリ ピン	1	1	1		
120	67950-4334-0	レバー キャップ	1	1	1		
130	67111-5492-0	ブツシュ	1	1	1		
140	67950-4335-0	リリース ウケカラー	1 ~12377	1 ~11443	1 ~10475	}	
140	67950-4335-3	リリース ウケ カラー	1 12378~	1 11444~	1 10476~		
140	67950-4335-4	リリース ウケ カラー	1 14404~	1 12917~	1 10878~		
150	05411-00425	スプリング ピン	1 ~18451	1 ~16612	1 ~11996	}	
150	05411-00418	スプリング ピン	1 18452~	1 16613~	1 11997~		
160	67156-4342-2	リリース カナグ	1	1	1		
170	66116-5153-0	サラ バネ	2	2	2		
180	04015-50080	ヒラ ザガネ	1	1	1		
190	02112-50080	ナット	1	1	1		
200	02114-50080	ナット	1	1	1		

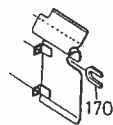
026. 燃料タンク関係



150 67950-5491-0



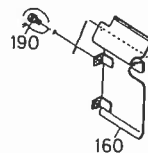
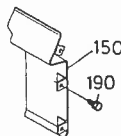
170 67950-5493-0



150 67950-5491-3

160 67950-5492-4

190 01123-50816

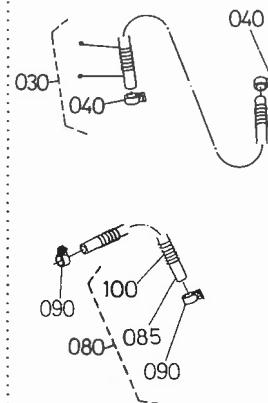
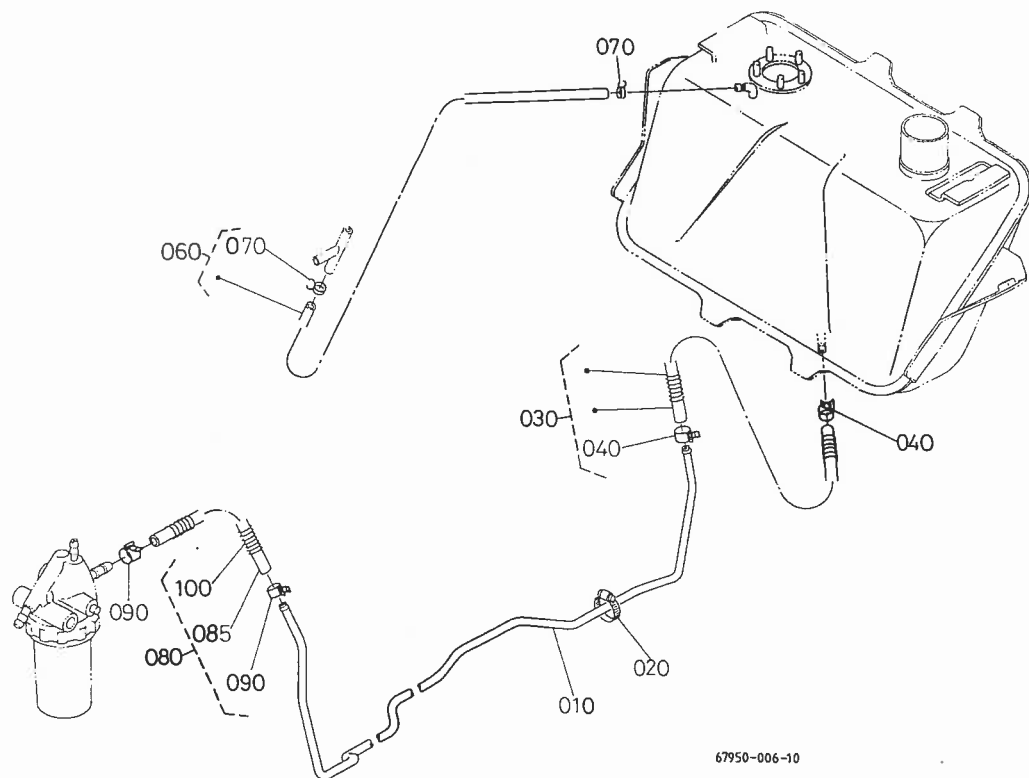


A:A-15, B:A-17, C:A-19

図番	品番	部品名称	数量			互換性	備考
			A	B	C		
110	67950-5470-0	ネンリヨウ タンク アツシ	1	1	1		
120	38240-3520-0	ネンリヨウタンク キャップ カンビ	1	1	1		
130	34150-3524-0	スポンジ	1	1	1		
140	34150-3523-0	バツキン	1	1	1		
150	34150-3518-0	バツキン	1	1	1		
160	13251-4106-0	フィルタ	1	1	1		
170	10211-4134-0	バツキン	1	1	1		
180	67950-5475-0	フューエル ユニツト	1	1	1		
190	36330-7531-0	ガスケット	1	1	1		
100	02054-50050	ナツト	5	5	5		
110	04013-50050	ヒラ ザガネ	5	5	5		
120	01123-50816	ボルト	4	4	4		
130	67950-5481-0	コーナカバーサポート	2	2	2		
140	01023-50614	ボルト	4	4	4		
150	67950-5491-0	タンク リヤカバー L	1 ~12682	1 ~11593	1 ~10510		
150	67950-5491-3	タンク リヤカバー L	1 12683~	1 11594~	1 10511~	*	
150	67950-5491-5	タンク リヤカバー L	1 18152~	1 16318~	1 11817~	↑	
160	67950-5492-0	タンク リヤカバー R	1 ~13909	1 ~12460	1 ~10772		
160	67950-5492-4	タンク リヤカバー R	1 13910~	1 12461~	1 10773~	↑	
160	67950-5492-6	タンク リヤカバー R	1 18152~	1 16318~	1 11817~	↑	
170	67950-5493-0	フチドリ ゴム (リヤカバー R)	1 ~13188	1 ~11866	1 ~10587		
170	67950-5493-0	フチドリ ゴム (リヤカバー R)	3 13189~	3 11867~	3 10588~		
180	04013-50080	ヒラ ザガネ	2	2	2		
190	01123-50816	ボルト	5 ~18151	5 ~16317	5 ~11816	↑	
190	01123-50816	ボルト	3 18152~	3 16318~	3 11817~	↑	
200	01123-50828	ボルト	1	1	1		
210	53581-6415-0	コード バンド	2 ~13673	2 ~12201	2 ~10717		
210	44366-6838-0	コード バンド	1 13674~	1 12202~	1 10718~		

T027. 燃料パイプ関係 1

040 14301-4275-0
090 14301-4275-0



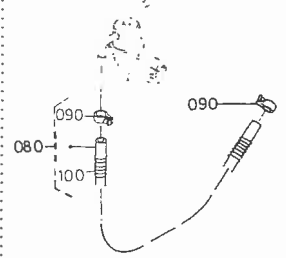
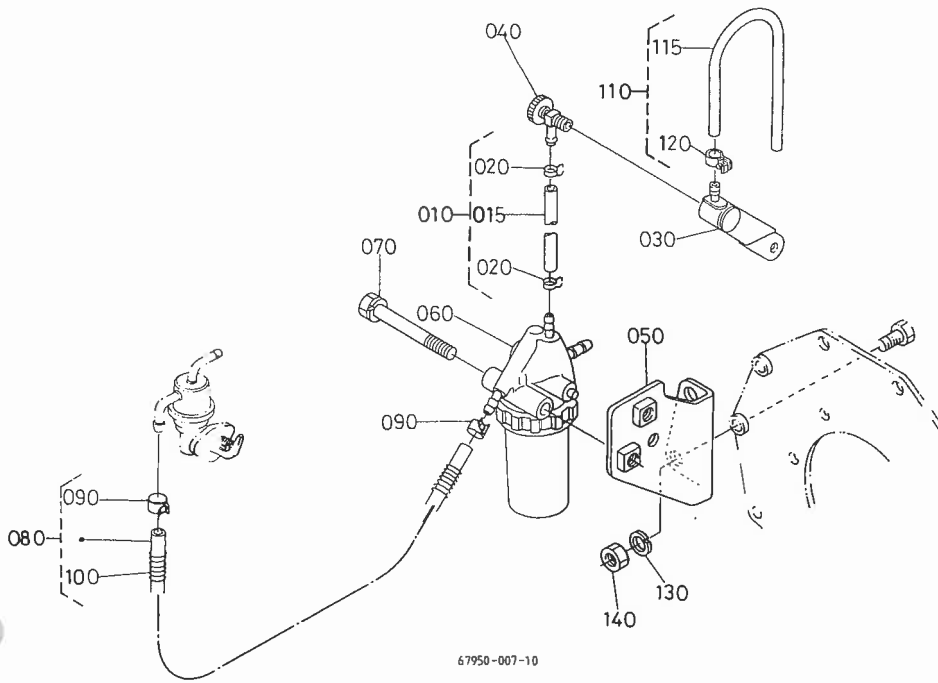
67950-006-10

A:A-15, B:A-17, C:A-19

図番	品番	部品名称	数量			互換性	備考
			A	B	C		
010	67950-5478-0	ネンリヨウ パイプ	1	1	1		
020	66204-3628-0	23 パイプ バンド	1	1	1		
030	67950-5370-0	フューエル パイプ アツシ	1 ~11807	1 ~11123	1 ~10365	}	φ8×φ13×600L
030	67950-5370-2	フューエル パイプ アツシ	1 11808~	1 11124~	1 10366~		φ7.3×φ12.5×600L
040	14301-4275-0	パイプ クリツプ	2 ~11807	2 ~11123	2 ~10365	}	
040	14911-4275-0	パイプクリツプ	2 11808~	2 11124~	2 10366~		
050	☆						
060	66361-5374-0	F.オーバフローパイプ2 アツシ	1	1	1		φ4×φ8×2030L
070	14971-4275-0	パイプ クリツプ	2	2	2		
080	67211-5835-0	フューエル パイプ アツシ 2	1 ~11807	1 ~11123	1 ~10365	}	
080	67950-5380-0	フューエル パイプアツシ 2	1 11808~	1 11124~	1 10366~		
085	09661-70160	フューエルチューブ	1 ~11807	1 ~11123	1 ~10365	}	φ7.3×φ12.5×160L
085	09661-70150	フューエルチューブ	1 11808~	1 11124~	1 10366~		φ7.3×φ12.5×150L
090	14301-4275-0	パイプ クリツプ	2 ~11807	2 ~11123	2 ~10365	}	
090	14911-4275-0	パイプクリツプ	2 11808~	2 11124~	2 10366~		
100	67111-5379-0	パイプ ホゴ スプリング 1	1	1	1		

028. 燃料パイプ関係 2

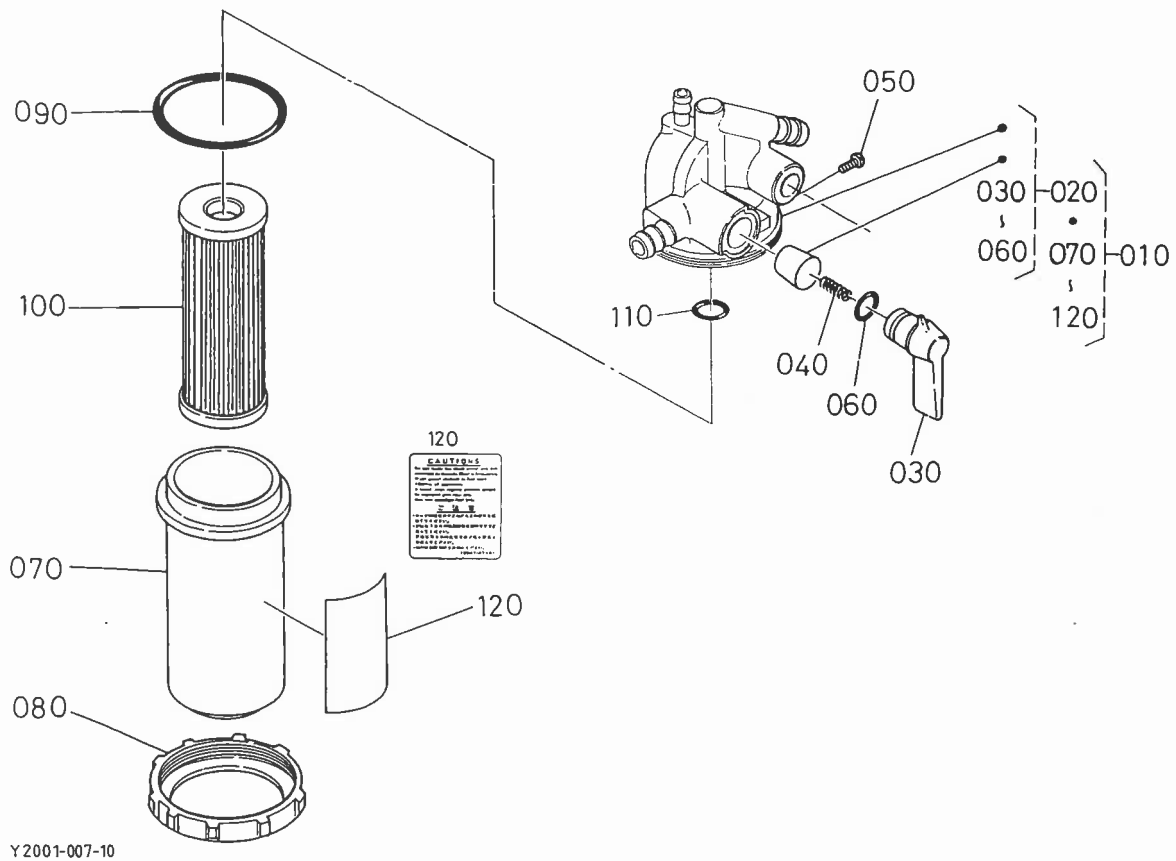
090 14301-4275-0



A:A-15, B:A-17, C:A-19

図番	品番	部品名称	数量			互換性	備考
			A	B	C		
010	67950-5495-0	エアベントパイプ 1 アツシ	1	1	1		
015	09661-40080	フューエルチューブ	1	1	1		φ4×φ8×80L
020	14971-4275-0	パイプクリップ	2	2	2		
030	15531-4280-0	コックサポートコンブ	1	1	1		
040	14311-6050-4	ジェットスタートコックアツシ	1	1	1		
050	67950-5831-0	フィルタトリツケイタ	1	1	1		
060	68061-5120-0	フューエルフィルタアツシ	1	1	1		
070	01123-50865	ボルト	1	1	1		
080	67950-5835-0	フューエルパイプアツシ 2	1 ~11807	1 ~11123	1 ~10365	}	φ8×φ13×330L
080	67950-5835-2	フューエルパイプアツシ 2	1 11808~	1 11124~	1 10366~		
090	14301-4275-0	パイプクリップ	2 ~11807	2 ~11123	2 ~10365	}	
090	14911-4275-0	パイプクリップ	2 11808~	2 11124~	2 10366~		
100	67111-5832-0	パイプホゴスプリング 4	1	1	1		
110	67950-5837-0	フューエルパイプアツシ 3	1	1	1		
115	09661-40750	フューエルチューブ	1	1	1		φ4×φ8×750L
120	14971-4275-0	パイプクリップ	1	1	1		
130	04512-50080	バネザガネ	2	2	2		
140	02114-50080	ナット	2	2	2		

T029. 燃料フィルタ分解関係

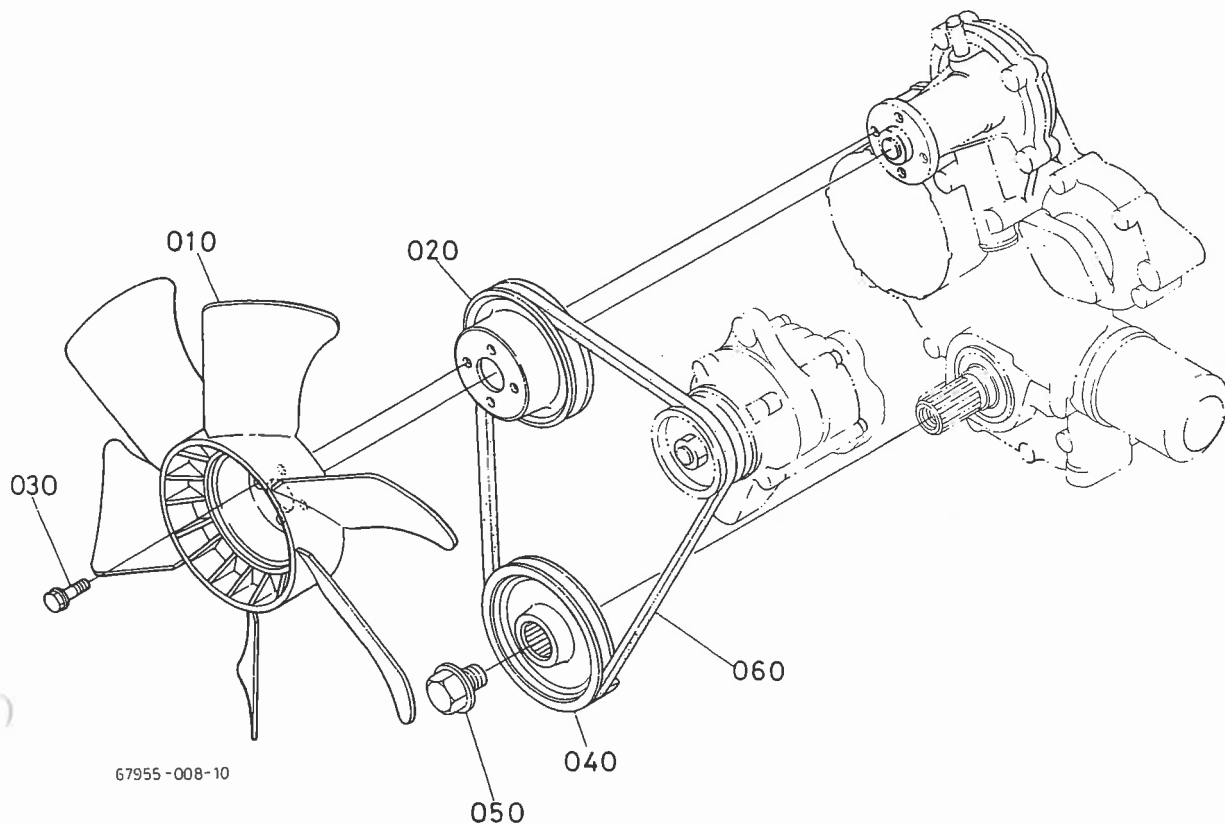


Y2001-007-10

A:A-15, B:A-17, C:A-19

図番	品番	部品名称	数量			互換性	備考
			A	B	C		
010	15531-4301-0	フューエル フィルタ アツシ	1	1	1		
020	15531-4311-0	コックボデー コンブ	1	1	1		
030	14301-4352-2	コック レバー	1	1	1		
040	14301-4382-0	バルブ スプリング	1	1	1		
050	14301-4383-0	レバー トメコネジ	1	1	1		
060	14301-4384-0	レバー Oリング	1	1	1		
070	14911-4307-4	フィルタ カップ	1	1	1		
080	14301-4359-0	リテーニング リング	1	1	1		
090	14301-4365-0	フィルタ カップ Oリング	1	1	1		
100	15231-4356-0	エレメント アツシ	1	1	1		
110	04811-00100	フィルタ Oリング	1	1	1		
120	15567-8746-0	フューエルフィルタ ラベル	1	1	1		

030. ファン関係

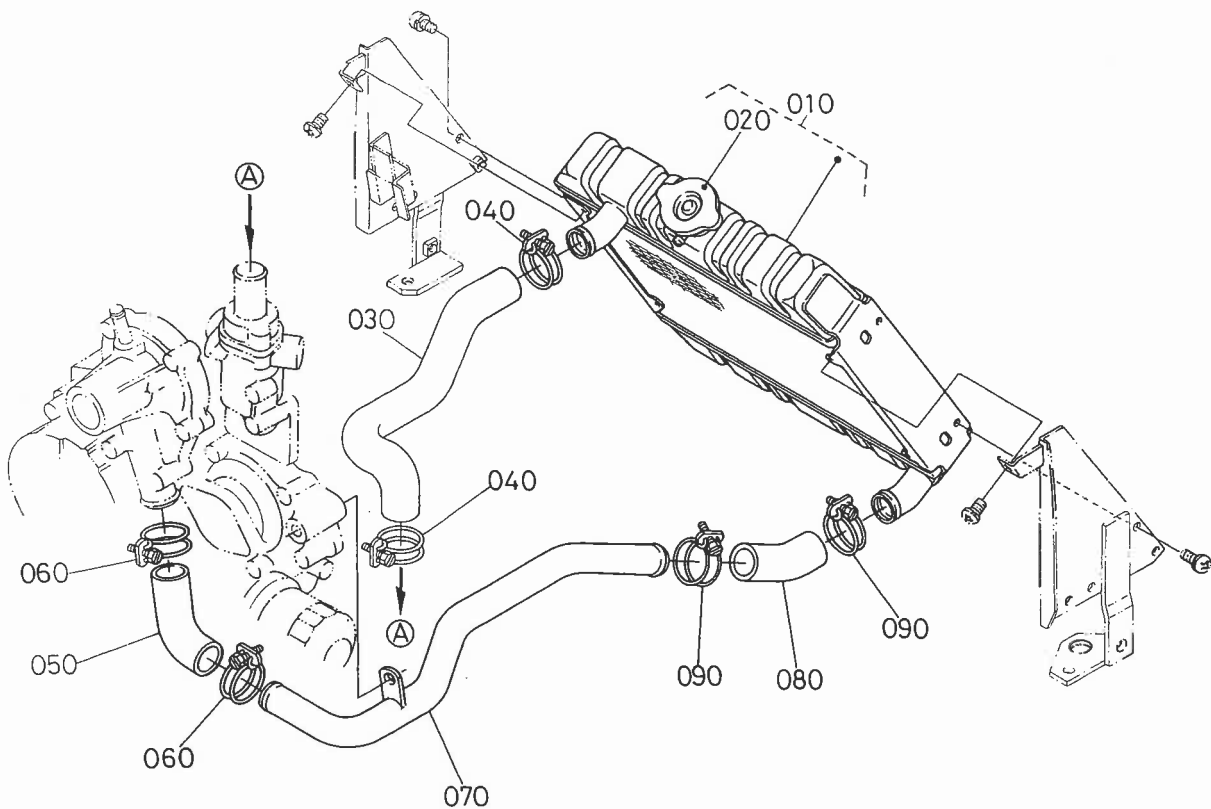


67955-008-10

A:D905, B:D1005, C:D1105

図番	品番	部品名称	数量			互換性	備考
			A	B	C		
010	16231-7411-0	ファン	1	1	1		
020	16241-7425-0	ファン プーリ	1	1	1		
030	01754-50612	フランジ ボルト	4	4	4		
040	16261-7428-0	ファンクドウプーリ	1	1	1		
050	16241-9102-0	ボルト (M14×21.5)	1	1	1		
060	14911-9701-0	エフエム 37.6 ブイ ベルト	1	1	1		FM37.6

T031. ラジエータ・ウォーターパイプ関係

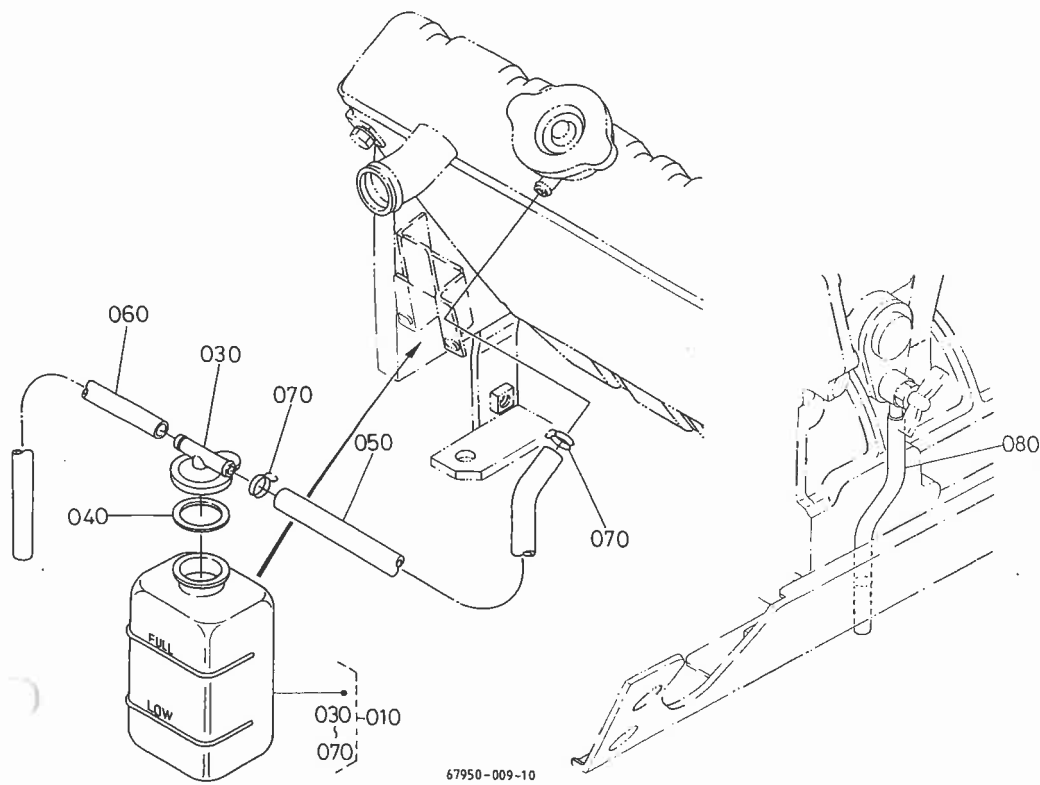


67950-008-10

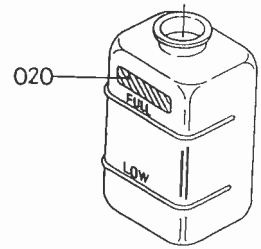
A:A-15, B:A-17, C:A-19

図番	品番	部品名称	数量			互換性	備考
			A	B	C		
010	67950-5850-0	ラジエータ アツシ	1	1	1		
020	15272-7202-0	キャップ アツシ	1	1	1		
030	67950-5863-0	ウォーター パイプ4	1	1	1		
040	36200-8272-0	クランプ	2	2	2		
050	16241-7287-0	ウォーター パイプ 3	1	1	1		
060	36200-8272-0	クランプ	2	2	2		
070	67950-5861-0	ウォーター パイプ 2	1	1	1		
080	67950-5867-0	ウォーター パイプ 6	1	1	1		
090	36200-8272-0	クランプ	2	2	2		

032. リザーブタンク関係



020 15501-8821-0



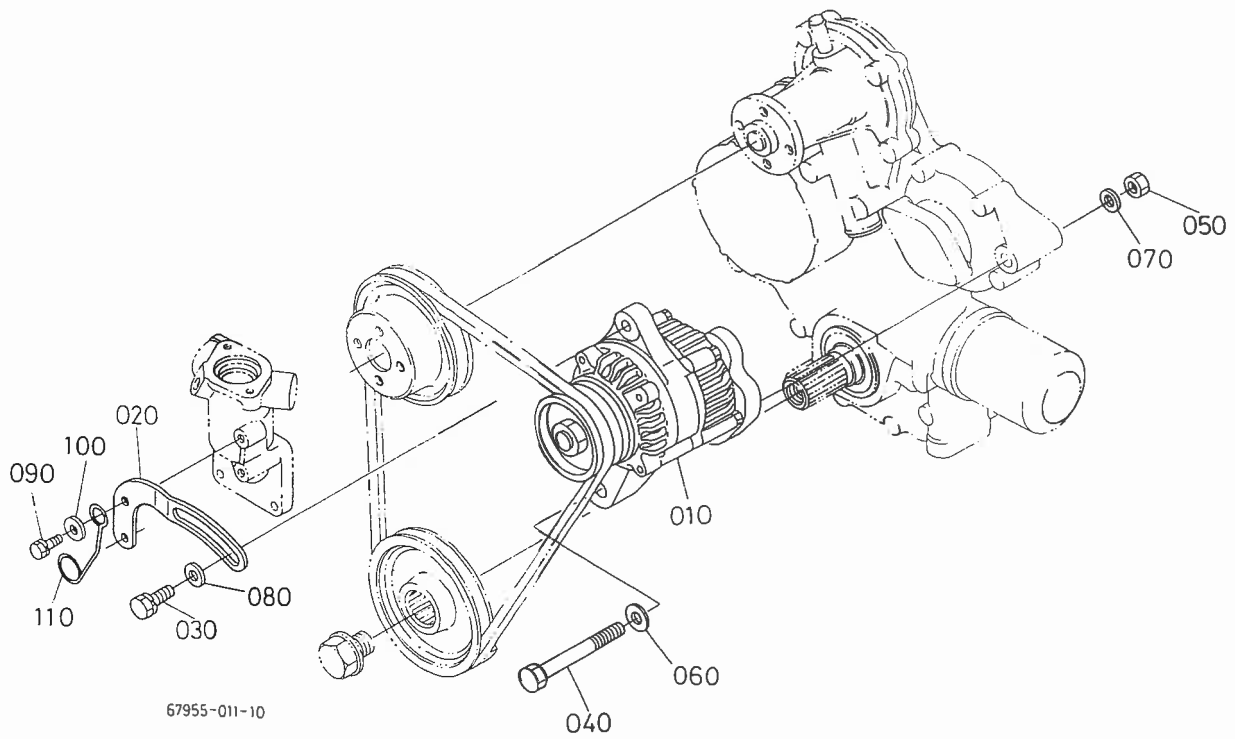
020

CAUTION
PLEASE DO NOT USE "FUEL" IN THE AREA OF THE
FUEL LINE AND CONNECTOR

A:A-15, B:A-17, C:A-19

図番	品番	部品名称	数量			互換性	備考
			A	B	C		
010	67950-5881-0	リザーブ タンク アツシ	1	1	1		
020	15501-8821-0	チユウイ ラベル	1 ~19396	1 ~17745	1 ~12459		
030	15531-7242-2	キャップ	1	1	1		
040	15531-7243-2	パツキン	1	1	1		
050	56363-4151-0	リザーブタンクホース1	1	1	1		
060	67156-5883-2	ウォーターオーバーフロー パイプ 2	1	1	1		
070	15501-7247-0	パイプ クリップ	2	2	2		
080	67950-5885-0	ドレン パイプ (8×150)	1	1	1		

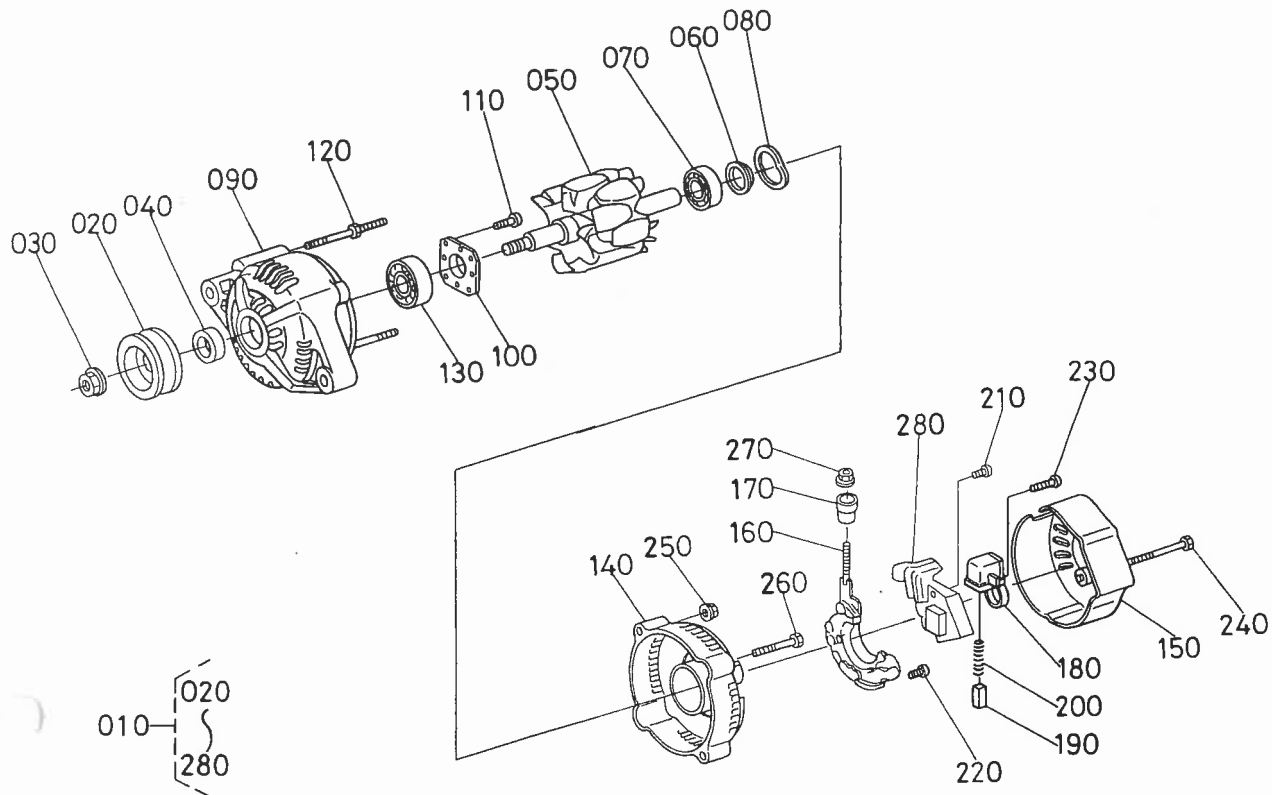
T033. オルタネータ関係



A:D905, B:D1005, C:D1105

図番	品番	部品名称	数量			互換性	備考
			A	B	C		
010	16231-6401-0	オルタネータ アツシ	1	1	1		
020	16241-6442-0	ダイナモ ステア	1	1	1		
030	01123-50825	ボルト	1	1	1		
040	01173-51085	ボルト	1	1	1		
050	02176-50100	ナット	1	1	1		
060	04011-50100	ヒラ ザガネ	1	1	1		
070	04512-50100	バネ ザガネ	1	1	1		
080	04015-50080	ヒラ ザガネ	1	1	1		
090	01023-50618	ボルト	1	1	1		
100	04012-50060	ヒラ ザガネ	1	1	1		
110	16271-8337-0	コード クランプ	1	1	1		

034. オルタネータ分解関係

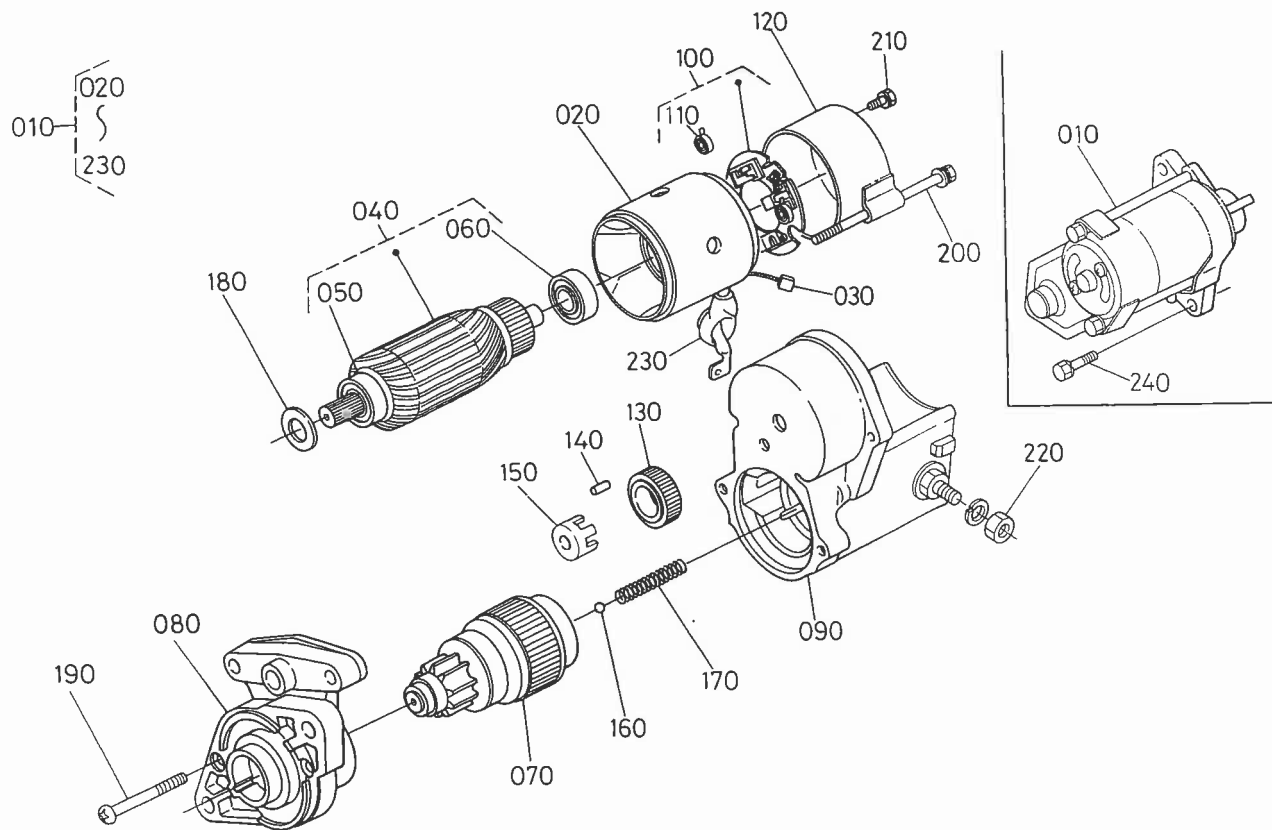


67955-012-10

A:D905, B:D1005, C:D1105

番	品番	部品名称	数量			互換性	備考
			A	B	C		
10	16231-6401-0	オルタネータ アツシ	1	1	1		
20	15881-6411-0	ダイナモ ブーリ	1	1	1		
30	15881-9201-0	ナツト	1	1	1		
40	15881-6415-0	カラ	1	1	1		
50	15881-6404-0	ロータ	1	1	1		
60	15881-6480-0	ベアリング カバー	1	1	1		
70	15881-6477-0	ボール ベアリング	1	1	1		
80	15881-6481-0	スラスト ザガネ	1	1	1		
90	16231-6402-0	ドライブエンド フレーム	1	1	1		
00	15881-6471-0	リテーナ プレート	1	1	1		
10	15881-9301-0	マル コネジ	4	4	4		
20	15881-6426-0	スルー ボルト	2	2	2		
30	15881-6478-0	ボール ベアリング	1	1	1		
40	16241-6406-0	エンド フレーム	1	1	1		
50	16241-6423-0	エンド カバー	1	1	1		
60	16231-6485-0	レクチファイヤ アツシ	1	1	1		
70	16241-6490-0	インシュレーション ブツシュ	1	1	1		
80	15881-6431-0	ブラシ ホルダ	1	1	1		
90	15881-6409-0	ブラシ	2	2	2		
200	15881-6433-0	ブラシ スプリング	2	2	2		
210	15881-9302-0	マル コネジ	2	2	2		
220	15881-9303-0	マル コネジ	6	6	6		
230	15881-9304-0	マル コネジ	1	1	1		
240	15881-9104-0	ボルト	3	3	3		
250	15881-9202-0	ナツト	2	2	2		
260	15881-9105-0	ボルト	2	2	2		
270	14182-9203-0	ナツト	1	1	1		
280	15881-6460-0	レギュレータ アツシ	1	1	1		

T035. スタータ分解関係

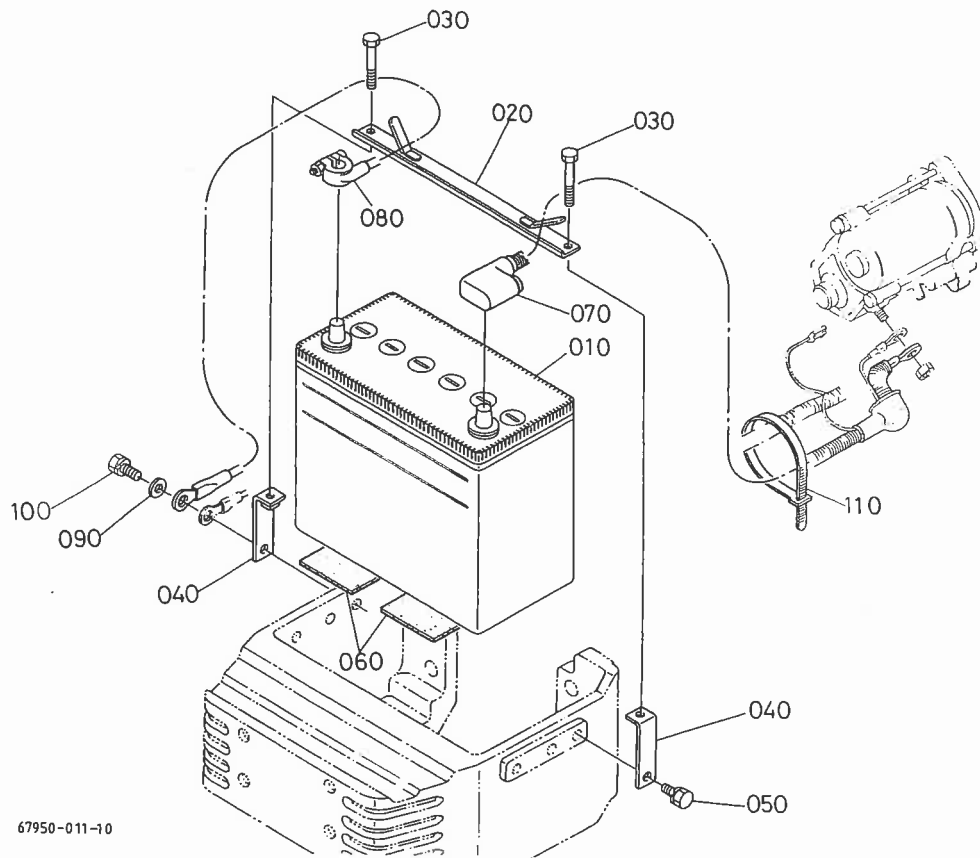


67950-010-10

A:A-15, B:A-17, C:A-19

図番	品番	部品名称	数量			互換性	備考
			A	B	C		
010	15741-6301-0	スタータ アツシ	1	1	1		
020	15501-6308-0	ヨーク	1	1	1		
030	15501-6337-0	ブラシ	2	2	2		
040	15501-6307-0	アマチュア	1	1	1		
050	15504-6353-0	ボール ベアリング	1	1	1		
060	15504-6350-0	ボール ベアリング	1	1	1		
070	15504-6304-0	クラツチ	1	1	1		
080	15504-6303-0	ハウジング	1	1	1		
090	15504-6302-0	マグネチック スイッチ	1	1	1		
100	15501-6338-0	ブラシ ホルダ	1	1	1		
110	15401-6339-0	ブラシ スプリング	4	4	4		
120	15501-6320-0	エンド フレーム	1	1	1		
130	15401-6327-0	ギヤ 2	1	1	1		
140	19212-6310-0	ローラ	5	5	5		
150	19212-6311-0	リテーナー	1	1	1		
160	19212-9713-0	ボール	1	1	1		
170	19212-6312-0	スプリング	1	1	1		
180	15501-9667-0	フェルト ワツシヤ	1	1	1		
190	15501-9331-0	ナベ コネジ	2	2	2		
200	15501-6332-0	スルー ボルト	2	2	2		
210	15501-9102-0	ボルト	2	2	2		
220	13963-9201-0	ナツト ヘキサゴン	1	1	1		
230	15504-6312-0	コード カバー	1	1	1		
240	01123-50840	ボルト	2	2	2		

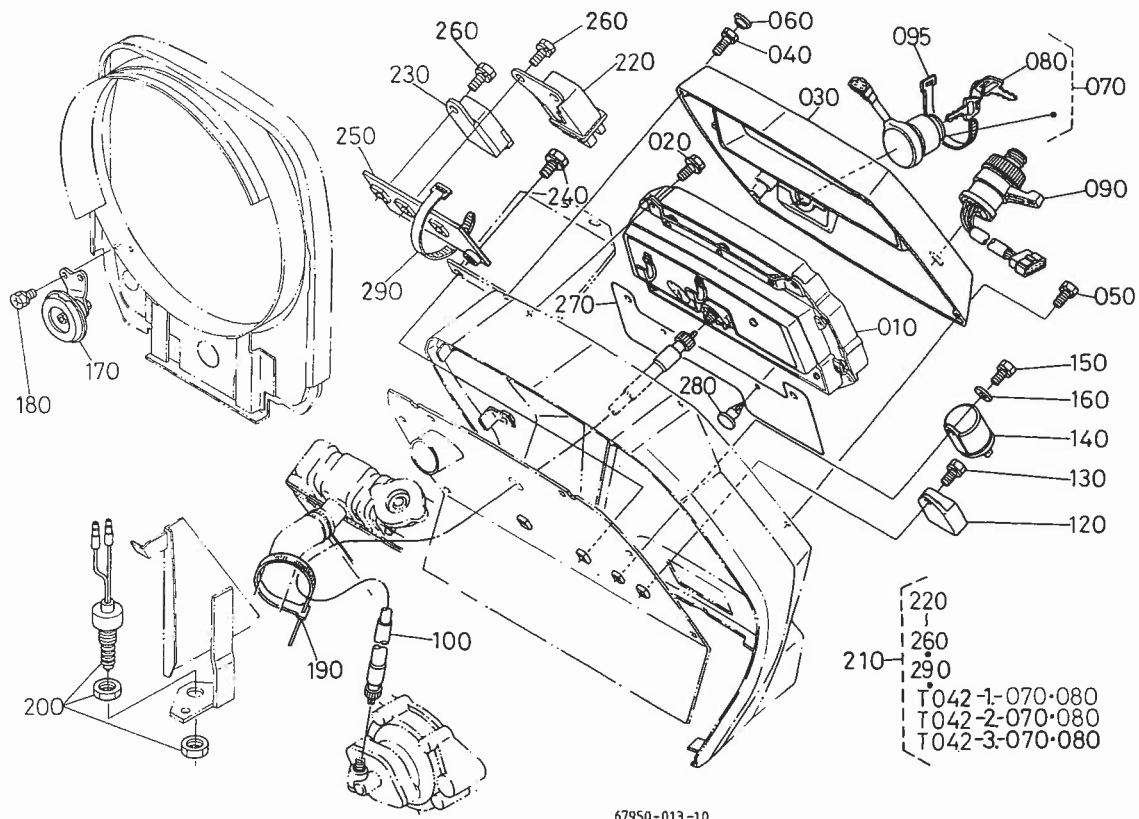
036. バッテリー関係



A:A-15, B:A-17, C:A-19

図番	品 番	部 品 名 称	数 量			互換性	備 考
			A	B	C		
010	67950-5545-0	バッテリー	1	1	1		
020	67950-5546-0	バッテリー オサエ カナグ	1	1	1		
030	01023-50650	ボルト	2	2	2		
040	67950-5549-0	バッテリー トメカナグ	2	2	2		
050	01123-50822	ボルト	2	2	2		
060	34150-3322-0	クッション	2	2	2		
070	67950-5553-0	バッテリー プラス コード	1	1	1		
080	67950-5554-0	バッテリー マイナス コード	1	1	1		
090	04013-50080	ヒラ ザガネ	1	1	1		
100	01123-50816	ボルト	1	1	1		
110	44366-6838-0	コード バンド	1	1	1		

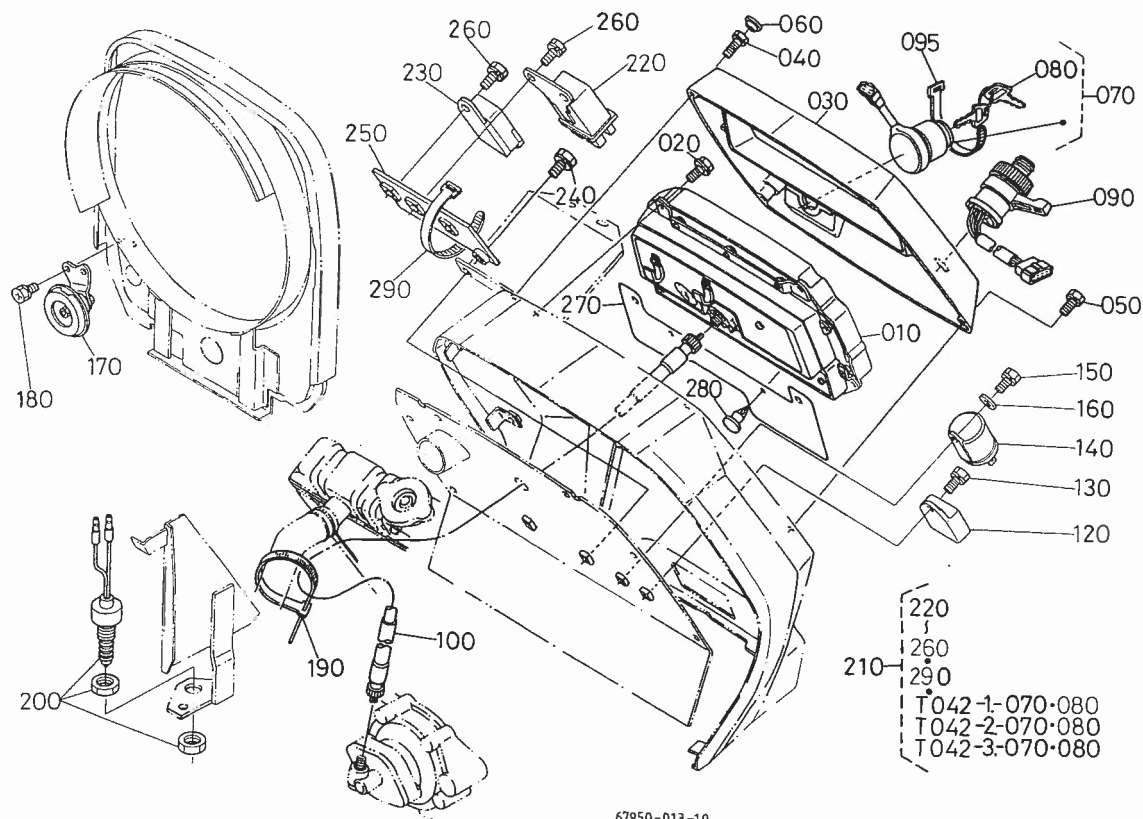
T037. コンビネーションメータ・スイッチ関係



A:A-15, B:A-17, C:A-19

図番	品番	部品名称	数量			互換性	備考
			A	B	C		
010	67950-2581-0	コンビネーションメータアツシ	1 ~13012	1 ~11771	1 ~10557	}	標準
010	67950-2581-2	コンビネーションメータアツシ	1 13013~	1 11772~	1 10558~		標準
010	67950-2581-3	コンビネーションメータアツシ	1 15709~	1 14009~	1 11153~		標準
010	67950-2481-0	コンビネーションメータMアツシ	1 ~13012	1 ~11771	1 ~10557	}	M
010	67950-2481-2	コンビネーションメータMアツシ	1 13013~	1 11772~	1 10558~		M
010	67950-2481-3	コンビネーションメータMアツシ	1 15709~	1 14009~	1 11153~		M
010	67950-2681-0	コンビネーションメータMAアツシ	1 ~13012	1 ~11771	1 ~10557	}	MA
010	67950-2681-2	コンビネーションメータMAアツシ	1 13013~	1 11772~	1 10558~		MA
010	67950-2681-3	コンビネーションメータMAアツシ	1 15709~	1 14009~	1 11153~		MA
020	01754-50625	フランジボルト	4	4	4		
030	67950-5371-0	パネルボード	1	1	1		
040	01202-50630	ボルト	2	2	2		
050	67950-5372-0	ボルト(M6X30)	2	2	2		
060	67950-5373-0	プラグ16	2	2	2		
070	37410-5510-3	スタータスイッチアツシ	1 ~15433	1 ~13869	1 ~11097	}	
070	37410-5911-0	スタータスイッチアツシ	1 15434~	1 13870~	1 11098~		
080	37410-5515-0	スタータキー	2	2	2		
090	37410-5512-0	コンビネーションスイッチ	1	1	1		
095	55311-4126-0	コードバンド	1 15199~	1 13662~	1 11028~		
100	67950-5515-0	アワメータケーブル	1	1	1		
110	01023-50620	ボルト	4	4	4		
120	15694-6599-0	ランプタイマ	1	1	1		
130	01202-50616	ボルト	1	1	1		
140	67156-5522-0	フラツシャユニット	1	1	1		
150	01202-50616	ボルト	1	1	1		
160	04013-50060	ヒラザガネ	1	1	1		
170	67950-5517-0	ホーンアツシ	1	1	1		
180	01202-50616	ボルト	2	2	2		
190	55311-4126-0	コードバンド	2	2	2		
200	66416-5581-0	セフテイスイッチアツシ	1	1	1		

037. コンビネーションメータ・スイッチ関係

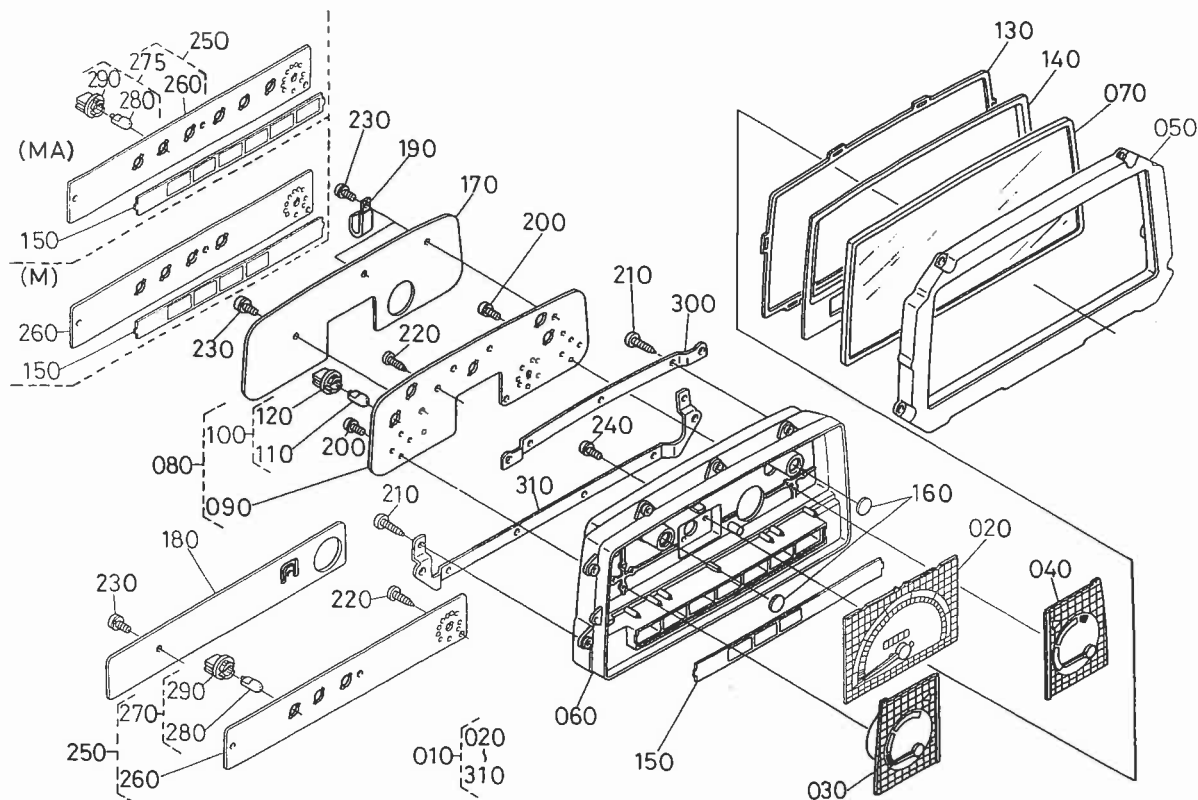


67950-013-10

A:A-15, B:A-17, C:A-19

図番	品番	部品名称	数量			互換性	備考
			A	B	C		
210	67950-5590-0	タイマ キット アツシ	1 10870~	1 10637~	1 10291~		
220	16415-6560-0	グロー リレー	1 10870~	-	-		
230	16221-6567-0	グロー タイマ	1 10870~	-	-		
240	01123-50835	ボルト	1 10870~	-	-		タイマキット
250	67950-5591-0	タイマ トリツケ プレート	1 10870~	-	-	}	
250	67950-5591-2	タイマ トリツケ プレート	1 15709~	-	-]	
260	01025-50616	ボルト	3 10870~	-	-		
270	67950-5518-0	パネル シタ カバー	1 ~13012	1 ~11771	1 ~10557]	
270	67950-5518-2	パネル シタ カバー	1 13013~	1 11772~	1 10558~		
280	67950-5519-0	パネル クリツブ	2 13013~	2 11772~	2 10558~		
29、	55311-4126-0	コード バンド	1 15434~	-	-		タイマキット

T038. コンビネーションメータ分解関係

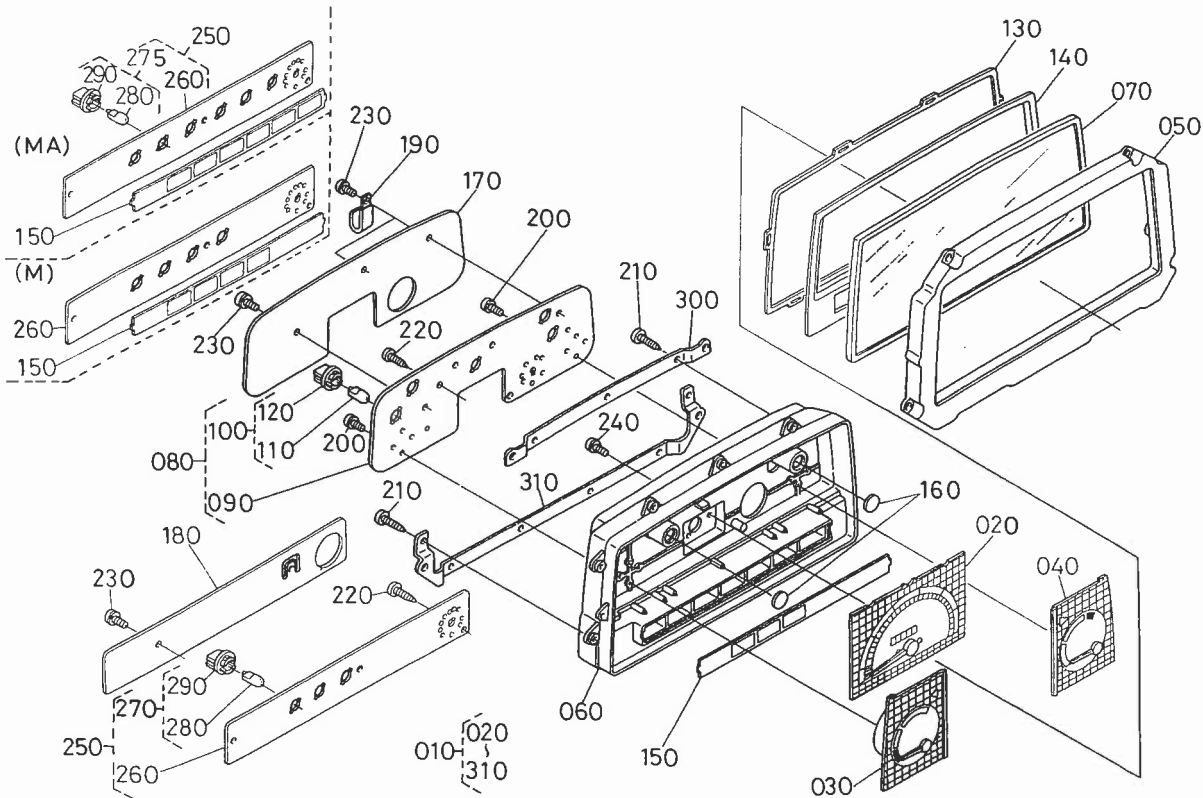


67950-014-10

A:A-15, B:A-17, C:A-19

図番	品番	部品名称	数量			互換性	備考
			A	B	C		
010	67950-2581-0	コンビネーションメータアツシ	1 ~13012	1 ~11771	1 ~10557	}	標準
010	67950-2581-2	コンビネーションメータアツシ	1 13013~	1 11772~	1 10558~		標準
010	67950-2581-3	コンビネーションメータアツシ	1 15709~	1 14009~	1 11153~		標準
010	67950-2481-0	コンビネーションメータMアツシ	1 ~13012	1 ~11771	1 ~10557	}	M
010	67950-2481-2	コンビネーションメータMアツシ	1 13013~	1 11772~	1 10558~		M
010	67950-2481-3	コンビネーションメータMアツシ	1 15709~	1 14009~	1 11153~		M
010	67950-2681-0	コンビネーションメータMAアツシ	1 ~13012	1 ~11771	1 ~10557	}	MA
010	67950-2681-2	コンビネーションメータMAアツシ	1 13013~	1 11772~	1 10558~		MA
010	67950-2681-3	コンビネーションメータMAアツシ	1 15709~	1 14009~	1 11153~		MA
020	67950-9551-0	タコメータアツシ	1 ~15708	1 ~14008	1 ~11152	}	
020	67950-9551-2	タコメータアツシ	1 15709~	1 14009~	1 11153~		
030	67950-9552-0	フューエルメータアツシ	1	1	1		
040	67950-9553-0	サーモメータアツシ	1	1	1		
050	67950-9554-0	フード	1	1	1		
060	34670-9375-0	ケース	1	1	1		
070	31351-9376-0	ガラスウイズバツキン	1	1	1		
080	34670-9377-0	プレートサブアツセンブリ	1	1	1		
090	34670-9378-0	プレートサブアツセン	1	1	1		
100	38240-3146-0	ランプアツシ	5	5	5		
110	38240-3147-0	バルブ	5	5	5		
120	38240-3148-0	ソケット	5	5	5		
130	31351-9379-0	バツキンラバー	1	1	1		
140	67950-9561-0	プレートウインド	1	1	1		
150	67950-9572-0	レンズ	1	1	1		標準
150	67950-9562-0	レンズ	1	1	1		M
150	67950-9555-0	レンズ	1	1	1		MA
160	31351-9382-0	レンズ	2	2	2		
170	34670-9383-0	ケースロア	1	1	1		
180	31351-9384-0	ケースロア	1	1	1		
190	31351-9385-0	クランプ	2	2	2		

038. コンビネーションメータ分解関係

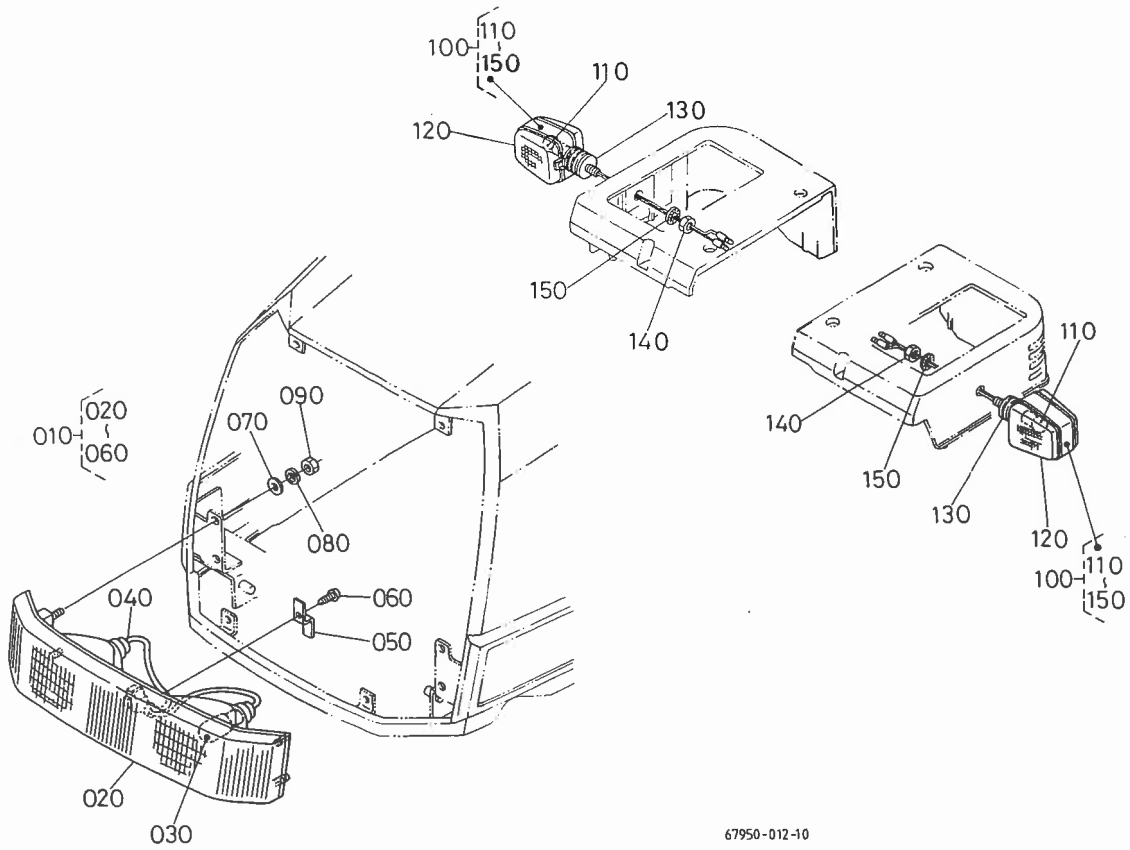


67950-014-10

A:A-15, B:A-17, C:A-19

図番	品番	部品名称	数量			互換性	備考
			A	B	C		
200	35533-7623-0	スクリュウイズワツシヤ	6	6	6		
210	03514-50420	タツピン ネジ	11	11	11		
220	03514-50425	タツピン ネジ	6	6	6		
230	03514-50414	タツピン ネジ	5	5	5		
240	32530-9490-0	ザガネツキ コネジ	2	2	2		
250	67950-9573-0	プレート サブ アツセンブリ 2	1	1	1		標準
250	67950-9563-0	プレート サブ アツセンブリ 2	1	1	1		M
250	67950-9556-0	プレート サブ アツセンブリ 2	1	1	1		MA
260	67950-9574-0	プレート サブ アツセン 2	1	1	1		標準
260	67950-9564-0	プレート サブ アツセン 2	1	1	1		M
260	67950-9557-0	プレート サブ アツセン 2	1	1	1		MA
270	38240-3146-0	ランプ アツシ	3	3	3		標準
270	38240-3146-0	ランプ アツシ	4	4	4		M
270	38240-3146-0	ランプ アツシ	6 ~14149	6 ~12660	6 ~10832		MA
270	38240-3146-0	ランプ アツシ	5 14150~	5 12661~	5 10833~		MA
275	38070-3146-0	ランプ アツシ	1 14150~	1 12661~	1 10833~		MA
280	38240-3147-0	バルブ	3	3	3		標準
280	38240-3147-0	バルブ	4	4	4		M
280	38240-3147-0	バルブ	6	6	6		MA
290	38240-3148-0	ソケット	3	3	3		標準
290	38240-3148-0	ソケット	4	4	4		M
290	38240-3148-0	ソケット	6	6	6		MA
300	67950-9558-0	ブラケット 1	1	1	1		
310	67950-9559-0	ブラケット 2	1	1	1		

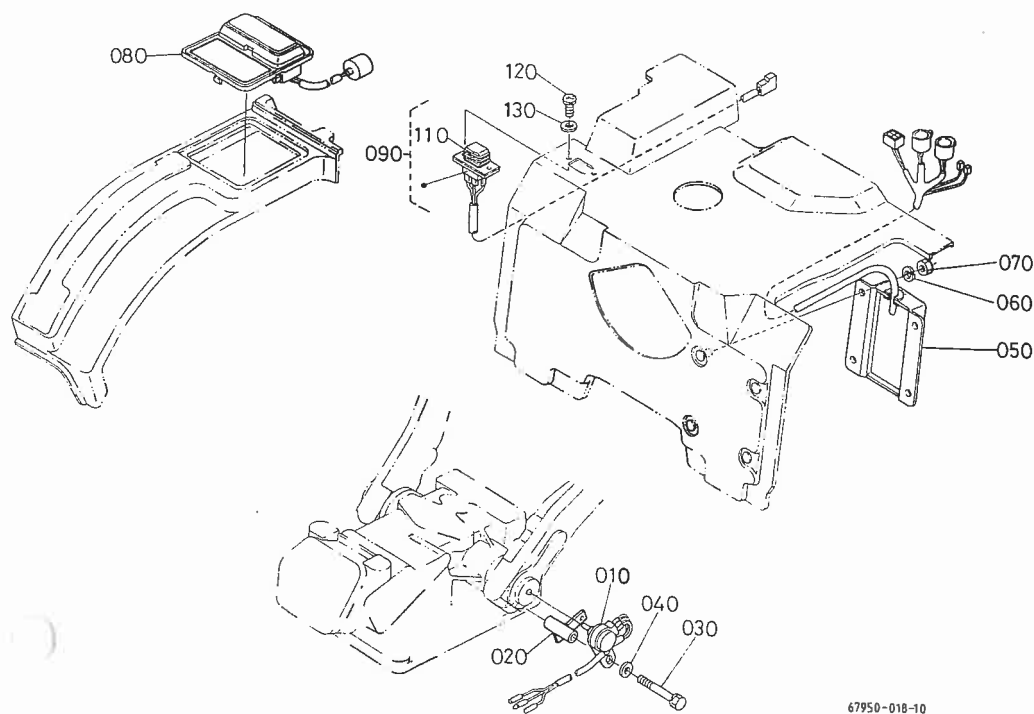
T039. ヘッドランプ・ウインカーランプ関係



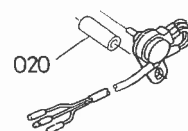
67950-012-10

A:A-15, B:A-17, C:A-19

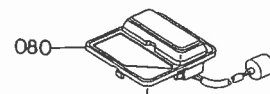
図番	品番	部品名称	数量			互換性	備考
			A	B	C		
010	67950-5415-0	ヘッドランプ アツシ	1 ~10869	1 ~10636	1 ~10290	}	
010	67950-5415-2	ヘッドランプ アツシ	1 10870~	1 10637~	1 10291~		
020	67950-5416-0	レンズ コンブ	1	1	1		
030	67950-5417-0	デンキユウ (12V15/15W)	2	2	2		
040	67950-5418-0	リード コンブ	1	1	1		
050	67950-5419-0	クランプ	1	1	1		
060	66071-5533-0	タツピン ネジ	1	1	1		
070	04013-50060	ヒラ ザガネ	4	4	4		
080	04512-50060	バネ ザガネ	4	4	4		
090	02014-50060	ナット	4	4	4		
100	37410-5229-0	ウインカー ランプ アツシ	2	2	2		
110	37410-5272-0	バルブ (12V20W)	2	2	2		
120	37410-5273-0	レンズ	4	4	4		
130	37410-5274-0	ガasketト	2	2	2		
140	02116-50100	ナット	2	2	2		
150	04411-50100	ハツキ ザガネ	2	2	2		



020 67950-2654-0



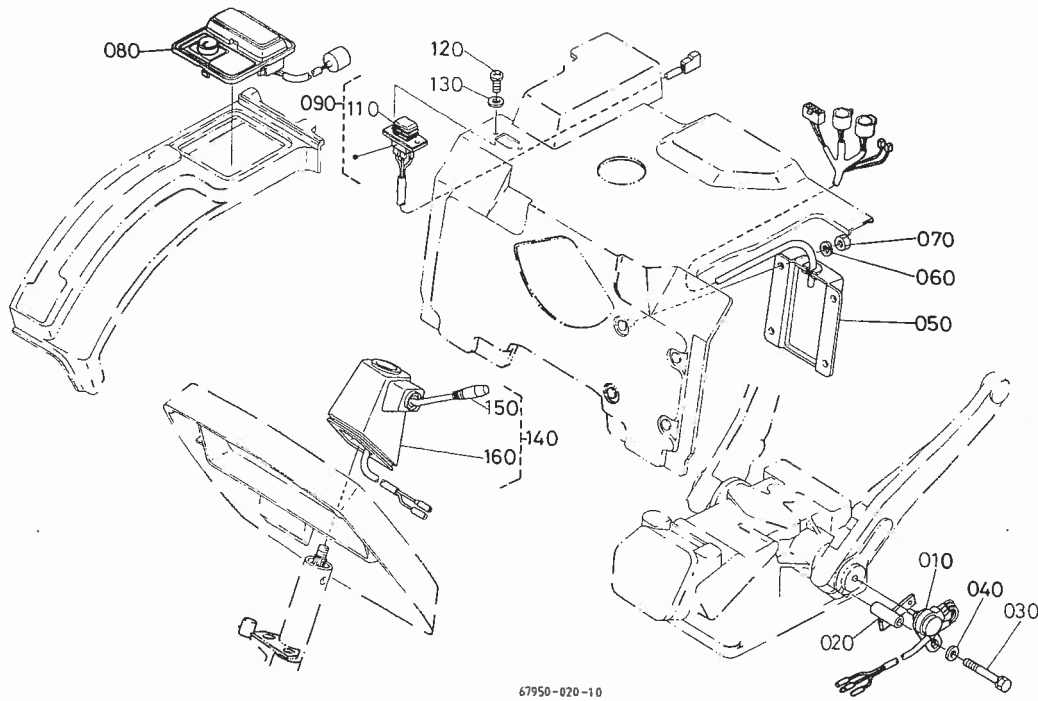
080 67950-2463-0



67950-018-10

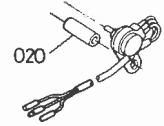
A:A-15, B:A-17, C:A-19

図番	品番	部品名称	数量			互換性	備考
			A	B	C		
010	67950-2618-0	レバー センサ	1	1	1		
020	67950-2654-0	カラー	1 ~12377	1 ~11443	1 ~10475	互換性	
020	67950-2654-2	カラー	1 12378~	1 11444~	1 10476~		
020	67950-2654-3	カラー	1 12683~	1 11594~	1 10511~		
030	01123-50850	ボルト	1	1	1		
040	04013-50080	ヒラ ザガネ	1	1	1		
050	67950-2461-0	MC カイロボックス M アツシ	1	1	1		
060	04512-50060	バネ ザガネ	4	4	4		
070	02014-50060	ナット	4	4	4		
080	67950-2463-0	MC ソウサボックス M アツシ	1	1	1	互換性	
080	67950-2463-3	MC ソウサボックス M アツシ	1	1	1		
090	67950-2664-0	シユドウ スイッチ コンブ	1	1	1		
100	☆						
110	67950-9542-0	ゴム カバー	1	1	1		
120	03024-50308	ザガネツキ コネジ	2	2	2		
130	04013-50030	ヒラ ザガネ	2	2	2		

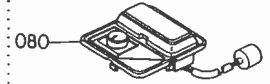


67950-020-10

020 67950-2654-0



080 67950-2663-0

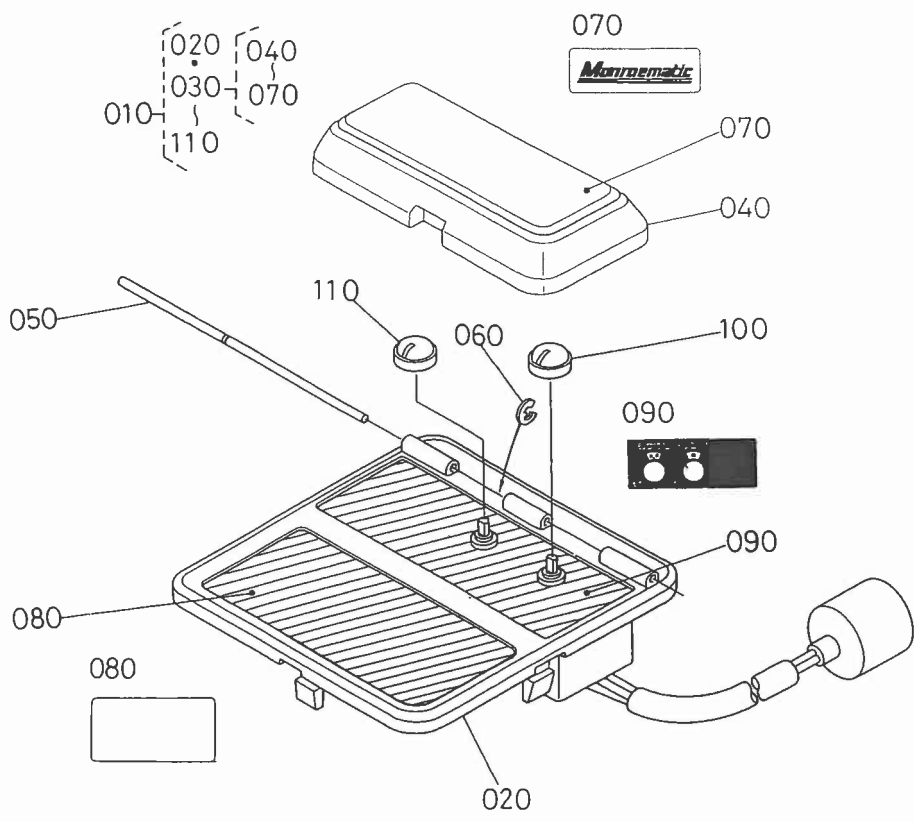


A:A-15, B:A-17, C:A-19

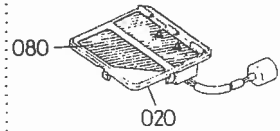
図番	品番	部品名称	数量			互換性	備考
			A	B	C		
010	67950-2618-0	レバー センサ	1	1	1		
020	67950-2654-0	カラー	1 ~12377	1 ~11443	1 ~10475	✕	
020	67950-2654-2	カラー	1 12378~	1 11444~	1 10476~		
020	67950-2654-3	カラー	1 12683~	1 11594~	1 10511~		
030	01123-50860	ボルト	1	1	1		
040	04013-50080	ヒラ ザガネ	1	1	1		
050	67950-2661-0	MC カイロボックス MA アツシ	1 ~13673	1 ~12201	1 ~10717	}	
050	67950-2661-4	MC カイロボックス MA アツシ	1 13674~	1 12202~	1 10718~		
060	04512-50060	バネ ザガネ	4	4	4		
070	02014-50060	ナット	4	4	4		
080	67950-2663-0	MC ソウサボックス MA アツシ	1	1	1	}	
080	67950-2663-3	MC ソウサボックス MA アツシ	1	1	1		
090	67950-2664-0	シユドウ スイッチ コンブ	1	1	1		
100	☆						
110	67950-9542-0	ゴム カバー	1	1	1		
120	03024-50308	ザガネツキ コネジ	2	2	2		
130	04013-50030	ヒラ ザガネ	2	2	2		
140	67950-2682-0	ポンパレバーアツシ	1	1	1		
150	67950-9510-0	ポンパ スイッチ コンブ	1	1	1		
160	67950-2583-0	ポスト キャップ	1	1	1		

041-1. 操作ボックス分解関係

[モンローマチック]



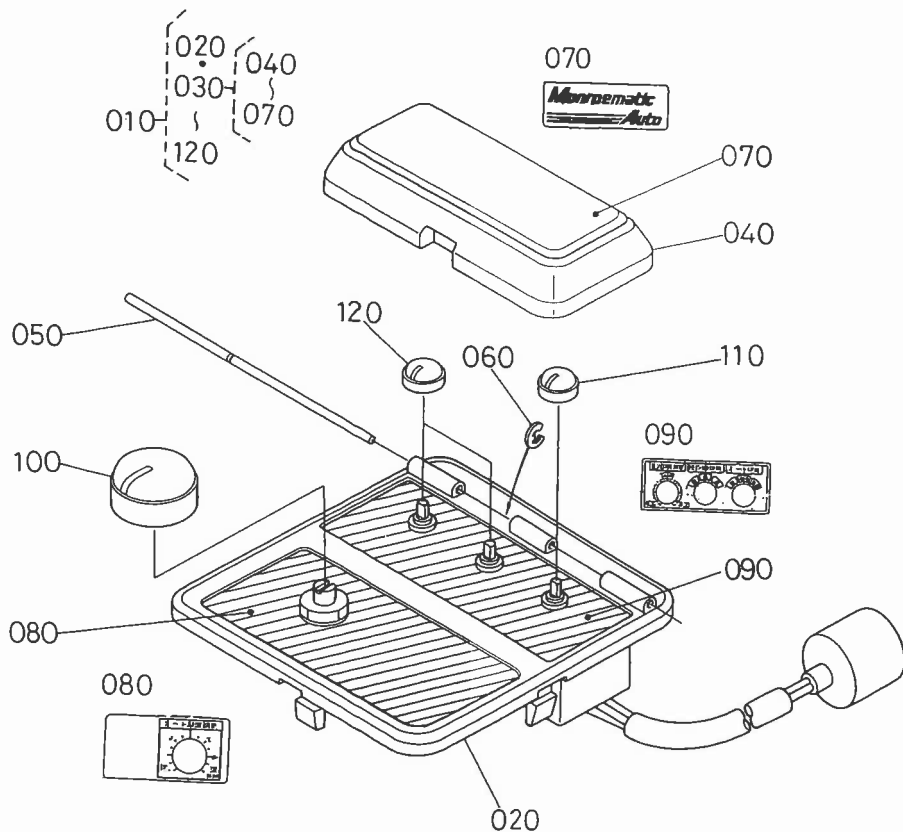
020 67950-9531-0
080 67950-9537-0



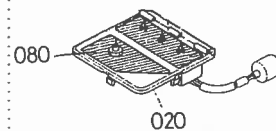
67950-019-10

A:A-15, B:A-17, C:A-19

番	品番	部品名称	数量			互換性	備考
			A	B	C		
110	67950-2463-0	MC ソウサボックス M アツシ	1	1	1		
110	67950-2463-3	MC ソウサボックス M アツシ	1	1	1		
120	67950-9531-0	パネル アツシ	1 ~19593	1 ~17930	1 ~12527		
120	67950-9531-2	パネル アツシ	1 19594~	1 17931~	1 12528~	*	080とセット販売
130	67950-9532-0	カバー コンブ (M)	1	1	1		
140	67950-9523-0	カバー	1	1	1		
150	67950-9524-0	ピン	1	1	1		
160	67950-9525-0	トメワ	1	1	1		
170	67950-9536-0	M メイバン	1	1	1		
180	67950-9537-0	ダミー メイバン	1 ~19593	1 ~17930	1 ~12527		
18C	67950-9537-2	ダミー メイバン	1 19594~	1 17931~	1 12528~	*	020とセット販売
190	67950-9538-0	パネル メイバン (M)	1	1	1		
100	67950-9535-0	ノブ コンプリート A	1	1	1		
110	67950-9539-0	ノブ コンプリート B	1	1	1		



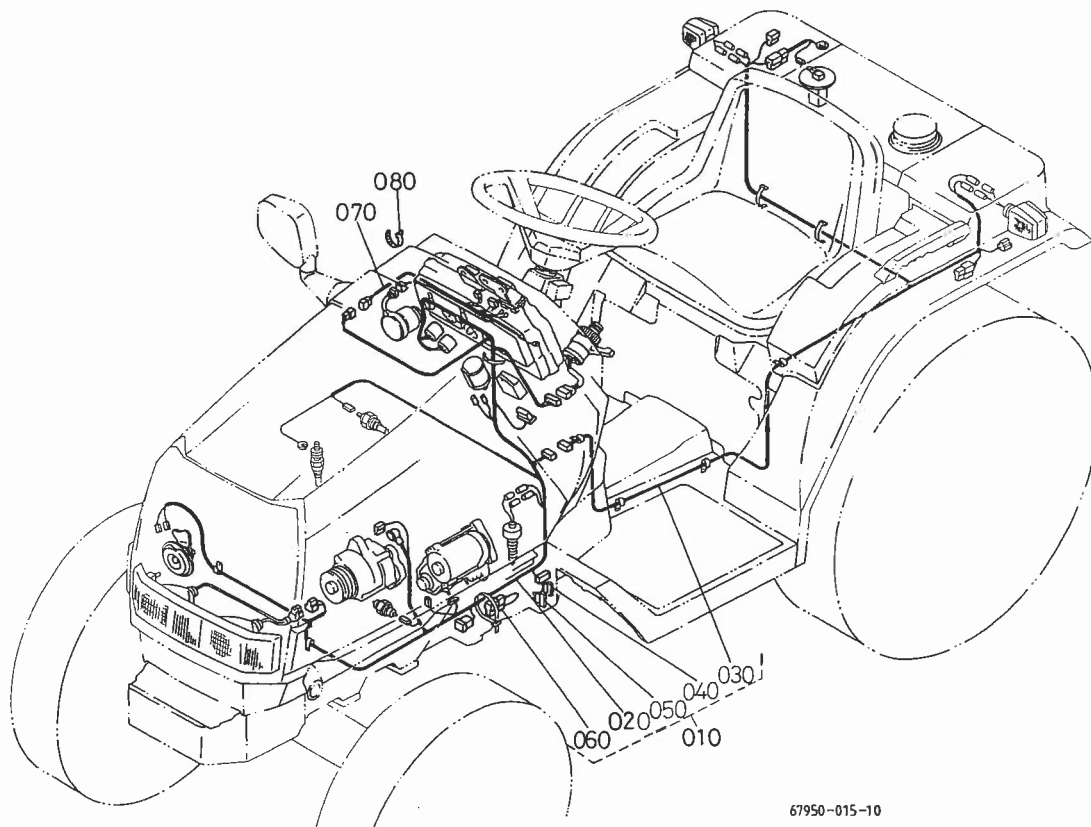
020 67950-9521-0
080 67950-9527-0



67950-021-10

A:A-15, B:A-17, C:A-19

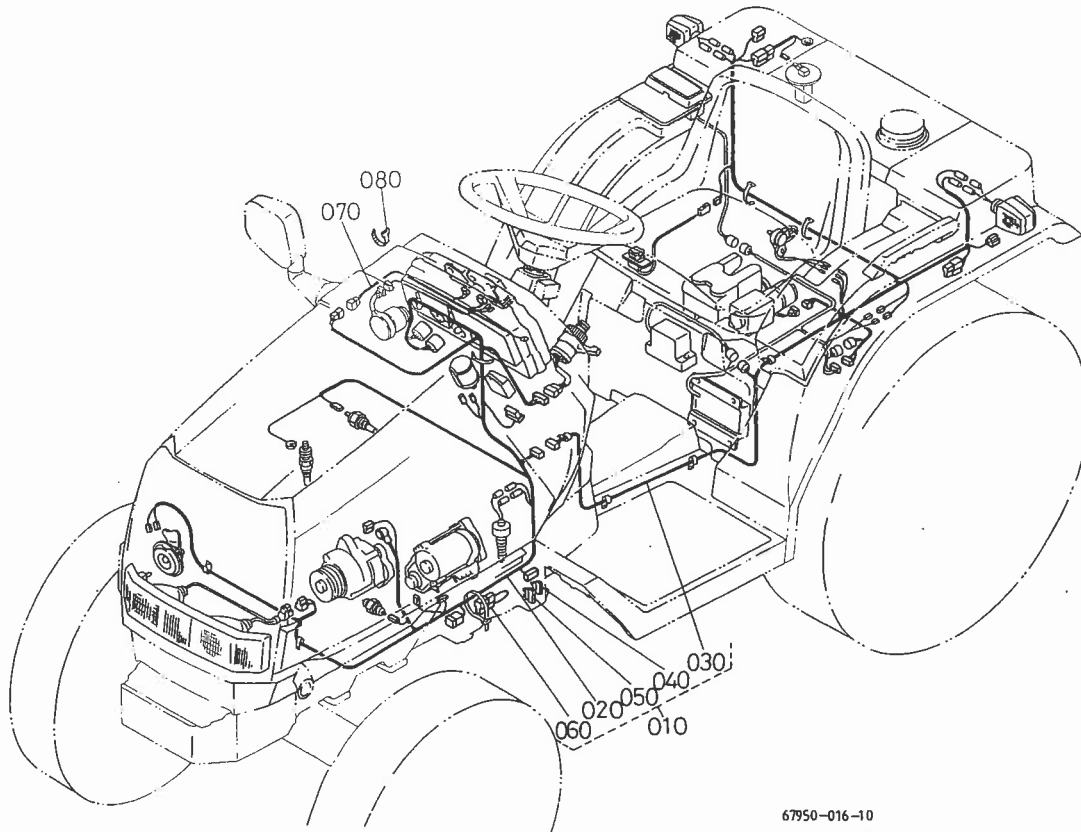
図番	品番	部品名称	数量			交換性	備考
			A	B	C		
010	67950-2663-0	MC ソウサボックス MA アツシ	1	1	1		
010	67950-2663-3	MC ソウサボックス MA アツシ	1	1	1		
020	67950-9521-0	パネル アツシ	1 ~19593	1 ~17930	1 ~12527	*	
020	67950-9521-2	パネル アツシ	1 19594~	1 17931~	1 12528~	*	080とセット販売
030	67950-9522-0	カバー コンブ (MA)	1	1	1		
040	67950-9523-0	カバー	1	1	1		
050	67950-9524-0	ピン	1	1	1		
060	67950-9525-0	トメワ	1	1	1		
070	67950-9526-0	MA メイバン	1	1	1		
080	67950-9527-0	オート コウシン メイバン	1 ~19593	1 ~17930	1 ~12527	*	
080	67950-9527-2	オート コウシン メイバン	1 19594~	1 17931~	1 12528~	*	020とセット販売
090	67950-9528-0	パネル メイバン (MA)	1	1	1		
100	67950-9529-0	ノブ コンプリート C	1	1	1		
110	67950-9535-0	ノブ コンプリート A	1	1	1		
120	67950-9539-0	ノブ コンプリート B	2	2	2		



67950-015-10

A:A-15, B:A-17, C:A-19

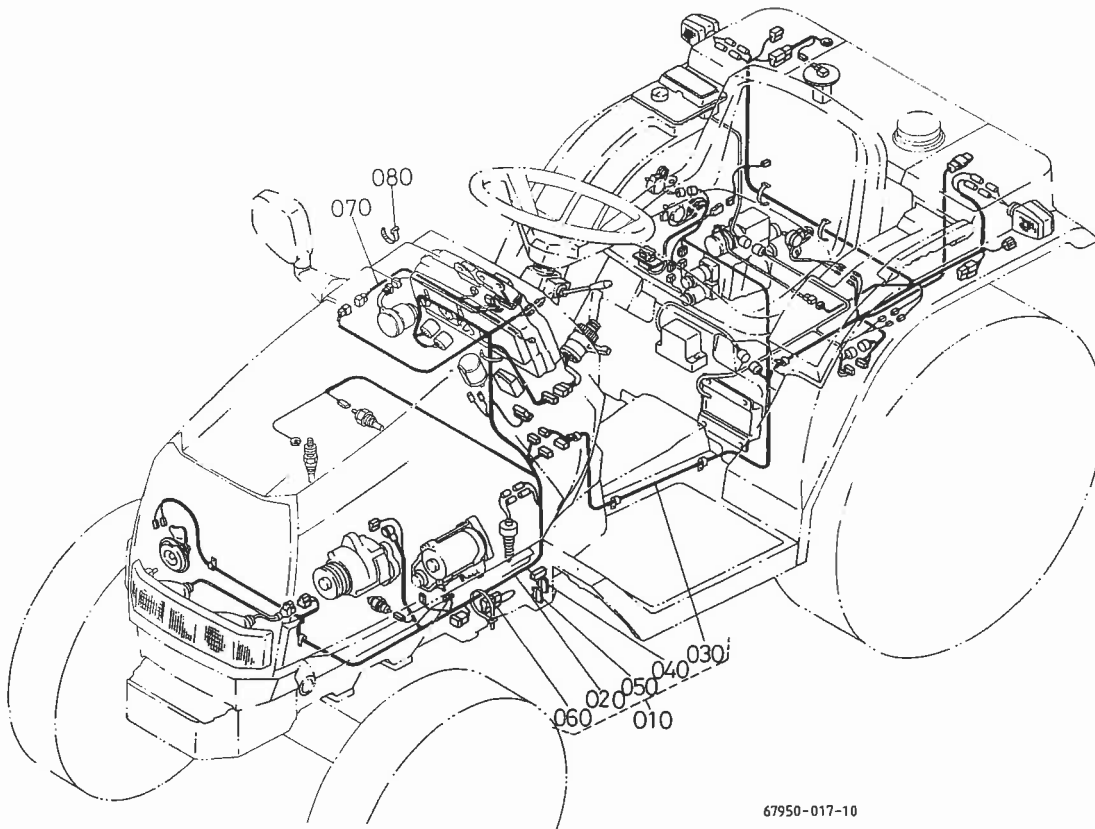
7番	品番	部品名称	数量			互換性	備考
			A	B	C		
10	67950-2565-0	ワイヤ ハーネス アツシ (メカ)	1	1	1		
20	67950-2466-0	ワイヤ ハーネス 1 M	1	1	1		
30	67950-2567-0	ワイヤ ハーネス 2 メカ	1	1	1		
40	36730-7555-0	ヒューズ 10A	1	1	1		
50	35820-7556-0	ヒューズ 15A	1	1	1		
60	67111-5519-0	ヒューズブル リング	1	1	1		
70	67950-5593-0	チュウケイ ハーネス	1 10870~	—	—	┌	} タイマキット
70	67950-5593-3	チュウケイ ハーネス	1 15709~	—	—		
80	44366-6838-0	コード バンド	1 10870~	—	—		



67950-016-10

A:A-15, B:A-17, C:A-19

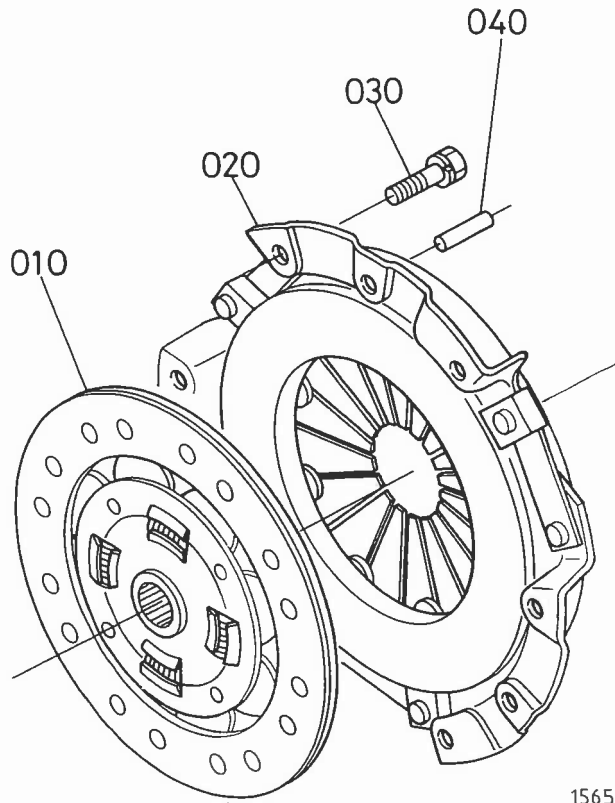
図番	品番	部品名称	数量			交換性	備考
			A	B	C		
010	67950-2465-0	ワイヤ ハーネス アツシ (M)	1 ~17286	1 ~15275	1 ~11576	}	
010	67950-2465-5	ワイヤ ハーネス アツシ (M)	1 17287~	1 15276~	1 11577~		
020	67950-2466-0	ワイヤ ハーネス 1 M	1	1	1		
030	67950-2467-0	ワイヤ ハーネス 2 M	1 ~17286	1 ~15275	1 ~11576	}	
030	67950-2467-4	ワイヤ ハーネス 2 M	1 17287~	1 15276~	1 11577~		
040	36730-7555-0	ヒューズ 10A	1	1	1		
050	35820-7556-0	ヒューズ 15A	1	1	1		
060	67111-5519-0	ヒューズブル リング	1	1	1		
070	67950-5593-0	チュウケイ ハーネス	1 10870~	-	-	}	タイムキット
070	67950-5593-3	チュウケイ ハーネス	1 15709~	-	-		
080	44366-6838-0	コード バンド	1 10870~	-	-		



67950-017-10

A:A-15, B:A-17, C:A-19

図番	品番	部品名称	数量			互換性	備考
			A	B	C		
010	67950-2665-0	ワイヤ ハーネス アツシ (MA)	1	1	1		
020	67950-2658-0	ワイヤ ハーネス 1 MA	1	1	1		
030	67950-2659-0	ワイヤ ハーネス 2 MA	1	1	1		
040	36730-7555-0	ヒューズ 10A	1	1	1		
050	35820-7556-0	ヒューズ 15A	1	1	1		
060	67111-5519-0	ヒューズブル リング	1	1	1		
070	67950-5593-0	チュウケイ ハーネス	1 10870~	-	-	}	タイマキット
070	67950-5593-3	チュウケイ ハーネス	1 15709~	-	-		
080	44366-6838-0	コード バンド	1 10870~	-	-		

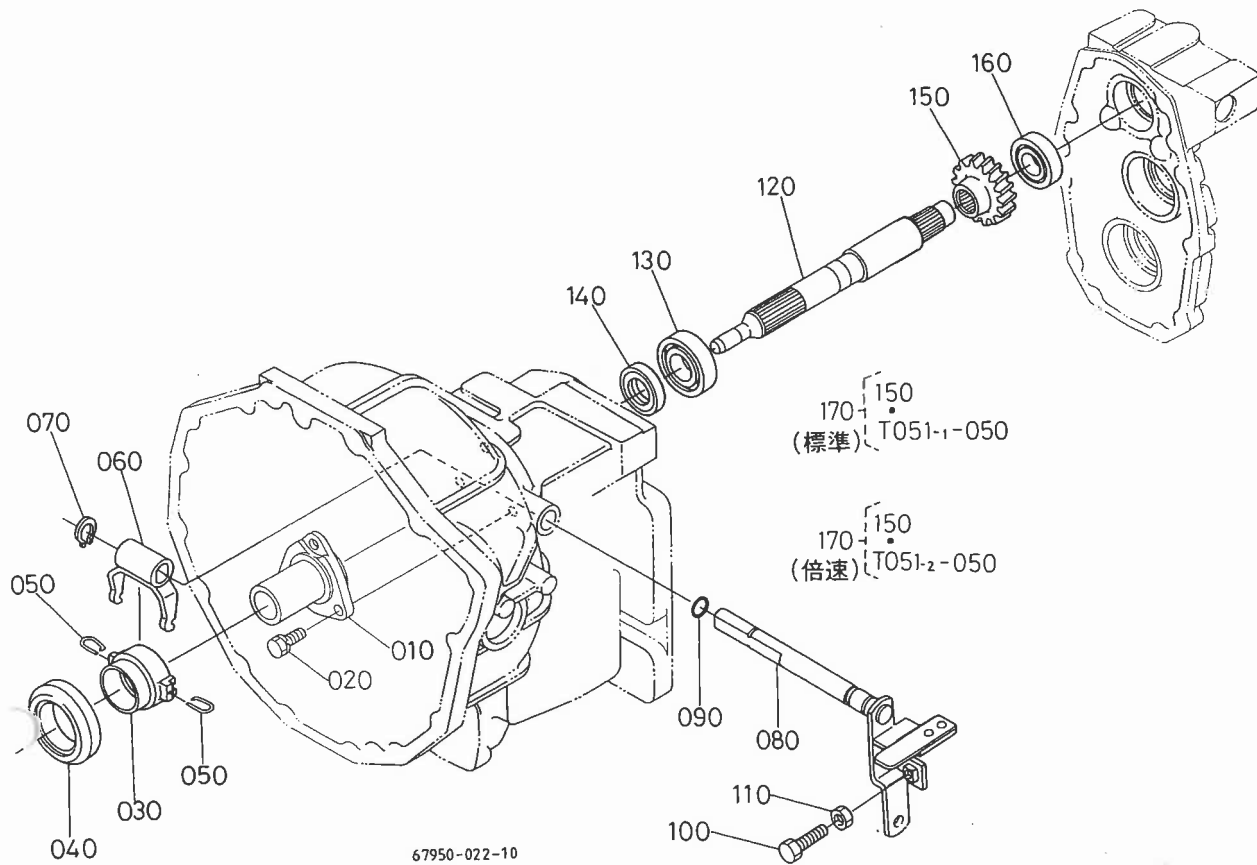


15656-023-10

A:D905, B:D1005, C:D1105

図番	品 番	部 品 名 称	数 量			互換性	備 考
			A	B	C		
010	67111-1331-0	クラッチ ディスク コンブ	1	1	1		
020	67111-1332-0	プレッシャープレート コンブ	1	1	1		
030	01123-50816	ボルト	6	6	6		
040	05012-00814	ハイコウ ピン	3	3	3		

044. クラッチロッド・クラッチシャフト関係

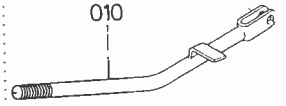
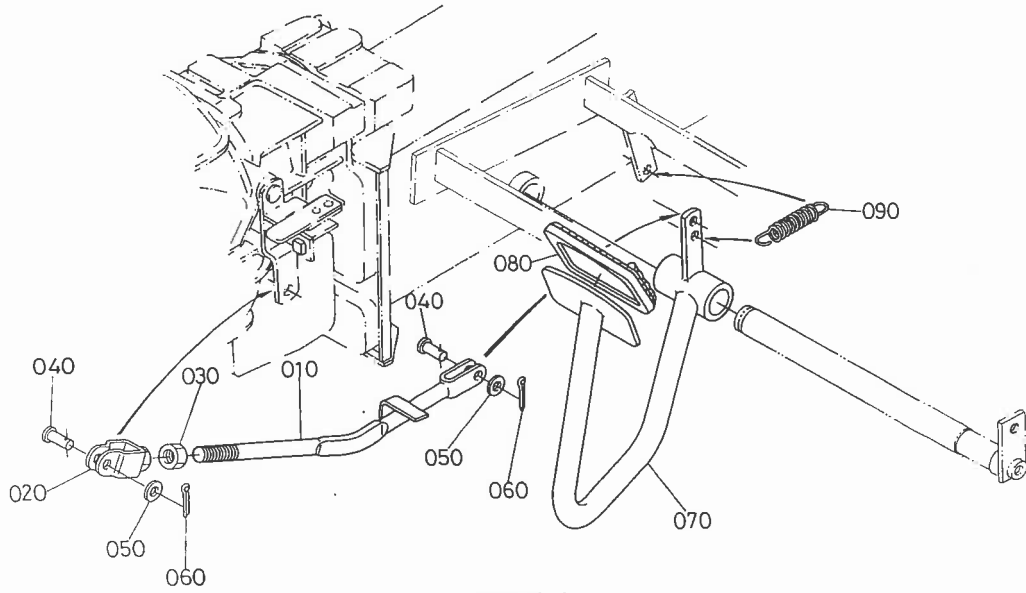


A:A-15, B:A-17, C:A-19

図番	品番	部品名称	数量			互換性	備考
			A	B	C		
10	67950-1315-0	ホルダ シテン	1	1	1		
20	01123-50822	ボルト	3	3	3		
30	67950-1321-0	リリース ベアリングホルダ	1	1	1		
40	37150-1482-0	クラッチリリース ベアリング	1	1	1		
50	37410-1342-0	スナツプ ピン	2	2	2		
60	37410-1343-0	クラッチ レリーズフォーク	1	1	1		
70	04612-00160	ジク サークリツプ	1	1	1		
80	67950-1325-0	クラッチ ロッド	1	1	1		
90	04811-10140	O リング	1	1	1		
100	66711-1332-0	クラッチ チヨウセツ ボルト	1	1	1		
110	2116-50100	ナット	1	1	1		
120	67950-1351-0	クラッチ シャフト	1	1	1		
130	08101-06205	ボール ベアリング	1	1	1		
140	67950-1352-0	オイルシール 25428	1	1	1		
150	67950-1353-0	20 ギヤ	1 ~19396	1 ~17745	1 ~12459	*	
150	67950-1353-4	20 ギヤ	1 19397~	1 17746~	1 12460~		
160	08101-06204	ボール ベアリング	1	1	1		
170	67950-8222-0	ギヤアツシ (20-42 ST)	1 19397~	1 17746~	1 12460~		
170	67950-8221-0	ギヤアツシ (20-42)	1 19397~	1 17746~	1 12460~		

T045. クラッチペダル関係

010 67950-4211-0

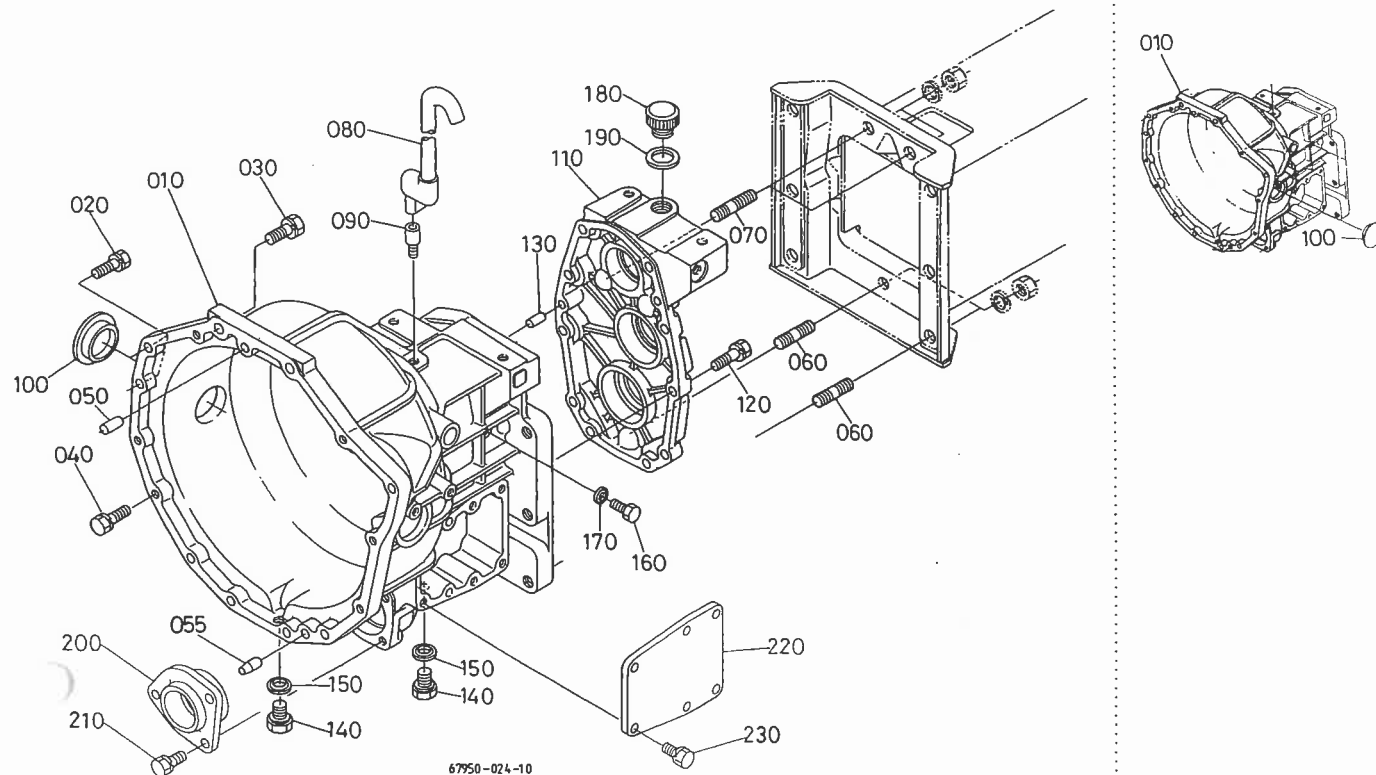


A:A-15, B:A-17, C:A-1

図番	品番	部品名称	数量			互換性	備考	
			A	B	C			
010	67950-4211-0	クラッチ プッシュ ロッド	1 ~13188	1 ~11866	1 ~10587	}		
010	67950-4211-4	クラッチ プッシュ ロッド	1 13189~	1 11867~	1 10588~			
010	67950-4211-5	クラッチ プッシュ ロッド	1 16841~	1 14889~	1 11478~			
020	67950-4212-0	クラッチ ユーカナグ	1 ~18401	1 ~16557	1 ~11926		}	
020	67950-4212-2	クラッチ ユーカナグ	1 18402~	1 16558~	1 11927~			
030	02172-50120	ナット	1	1	1			
040	05122-50822	アタマツキ ピン	2	2	2			
050	04012-50080	ヒラ ザガネ	2	2	2			
060	05511-50215	ワリ ピン	2	2	2			
070	67950-4213-0	クラッチ ペダル	1	1	1			
080	37410-4412-0	ペダル カバー	1	1	1			
090	66621-4327-0	ブレーキ モドシ スプリング	1	1	1			

146. フロントギヤケース関係

010 67950-1131-3



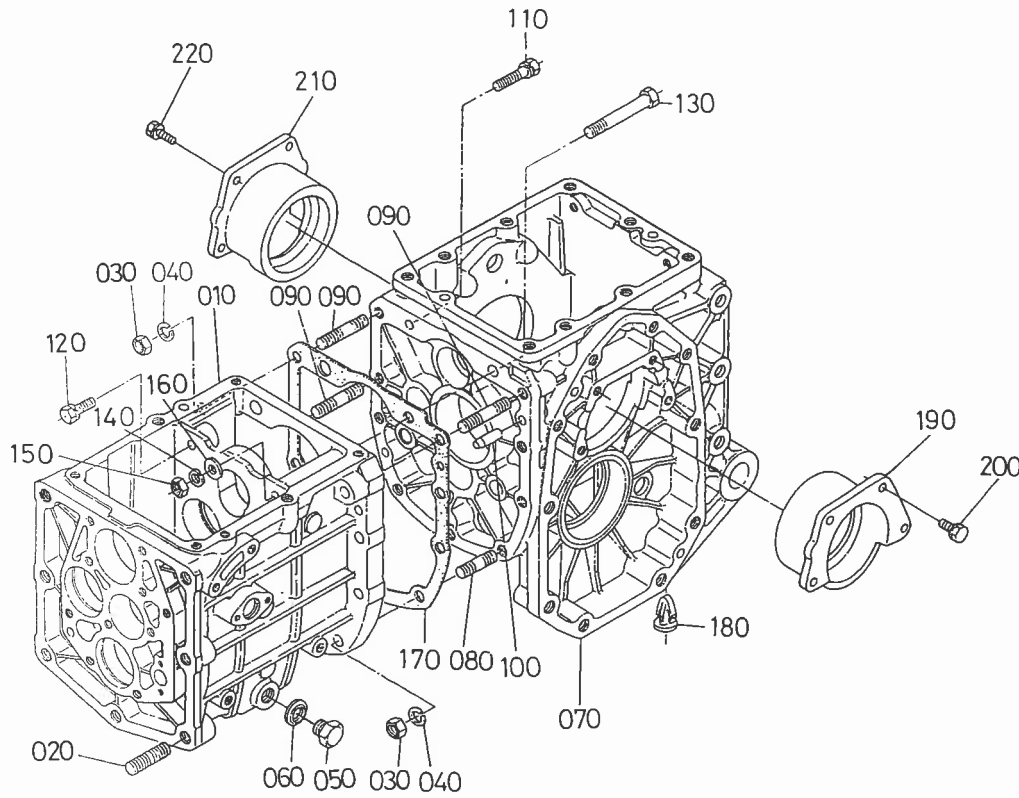
67950-024-10

A:A-15, B:A-17, C:A-19

凡番	品番	部品名称	数量			互換性	備考
			A	B	C		
110	67950-1131-3	フロント ギヤ ケース	1 ~10469	1 ~10384	1 ~10225	┌	
110	67950-1131-4	フロント ギヤ ケース	1 10470~	1 10385~	1 10226~		
120	01123-50850	ボルト	2	2	2		
130	01133-51045	ボルト	2	2	2		
140	01123-50840	ボルト	9	9	9		
150	05012-00814	ハイコウピン	2 ~11807	2 ~11123	2 ~10365		
150	05012-00814	ハイコウピン	1 11808~	1 11124~	1 10366~		
155	66611-1116-0	ノック ピン	1 11808~	1 11124~	1 10366~		
160	01554-51225	スタッド	7	7	7		
170	01554-51230	スタッド	2	2	2		
180	67950-1132-0	ブレザー	1	1	1		
190	36200-2161-0	ブレザー 1	1	1	1		
100	37410-1312-4	プラグ	1	1	1		
110	67950-1133-0	フロント ケースカバー	1	1	1		
120	01123-50830	ボルト	10	10	10		
130	05012-00816	ハイコウ ピン	2	2	2		
140	06331-35012	プラグ	2	2	2		
150	04717-01200	ゴムツキ ザガネ	2	2	2		
160	01053-50614	ボルト	1	1	1		
170	04717-00600	ゴムツキ ザガネ	1	1	1		
180	66591-1146-0	チユウユウコウ フタ	1	1	1		
190	04713-00400	バツキン	1 ~12377	1 ~11443	1 ~10475	┌	
190	04717-02150	ゴムツキザガネ	1 12378~	1 11444~	1 10476~		
200	67950-1135-2	フロント ドウトリカバー	1	1	1		
210	01123-50822	ボルト	3	3	3		
220	67950-1134-0	フロントケースサイドフタ	1	1	1		標準
230	01123-50820	ボルト	6	6	6		標準

T047. トランスミッションケース関係

050 67156-1116-0

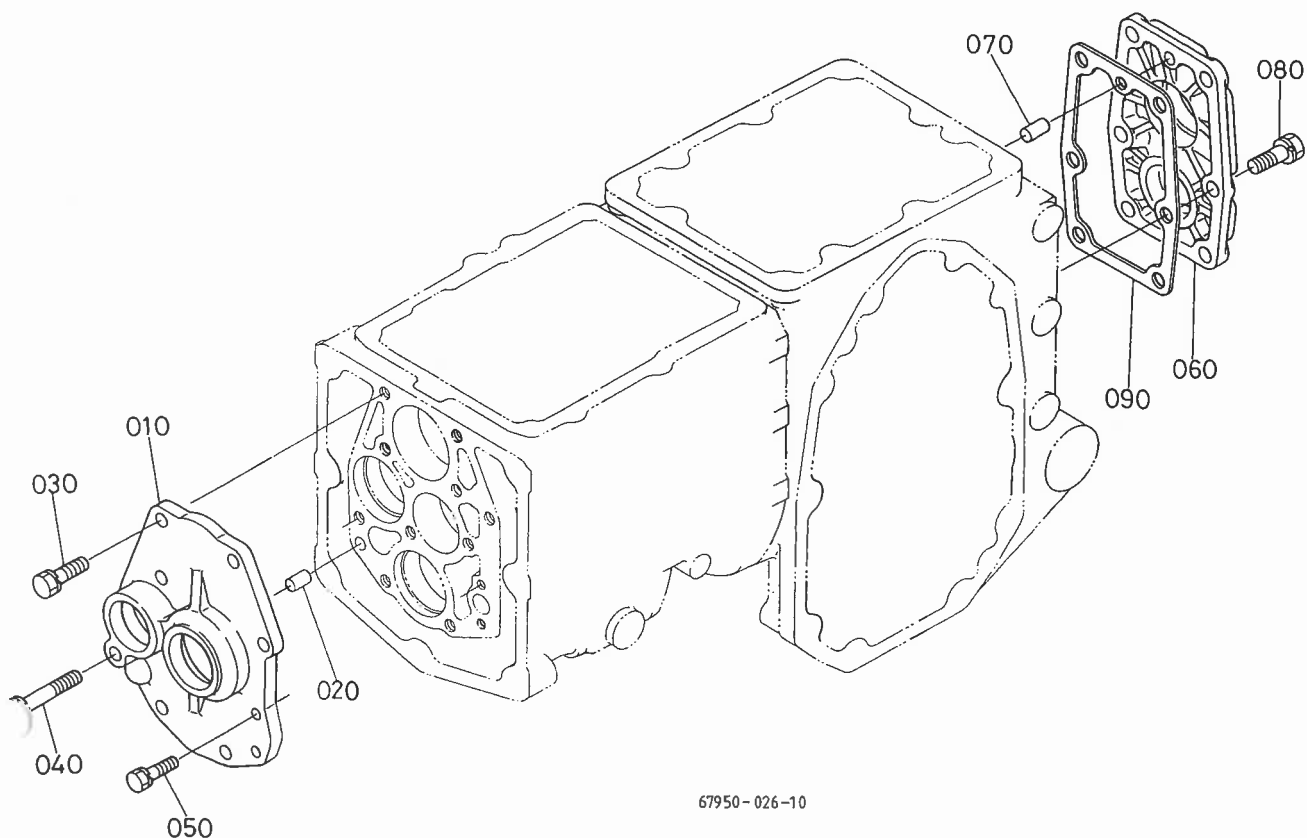


67950-025-10

A:A-15, B:A-17, C:A-19

図番	品番	部品名称	数量			交換性	備考
			A	B	C		
010	67950-1111-0	トランスミッションケース (クロ4)	1	1	1		
020	01555-51225	スタッド	7	7	7		
030	02176-50100	ナット	9	9	9		
040	04512-50100	バネ ザガネ	9	9	9		
050	67156-1116-0	マグネット プラグ	1 ~15533	1 ~13914	1 ~11127	}	
050	06331-35016	プラグ	1 15534~	1 13915~	1 11128~		
060	04717-01600	ゴムツキ ザガネ	1	1	1		
070	67950-1117-4	デフギヤケース	1	1	1		
080	01555-51035	スタッド	6	6	6		
090	01555-51050	スタッド	3	3	3		
100	66611-1116-0	ノック ピン	2	2	2		
110	01123-50838	ボルト	1	1	1		
120	01123-50825	ボルト	1	1	1		
130	66611-1114-0	ボルト	1 ~18301	1 ~16467	1 ~11866	}	
130	17381-9101-0	ボルト (M10×140)	1 18302~	1 16468~	1 11867~		
140	04512-50100	バネ ザガネ	1	1	1		
150	02118-50100	ナット	1	1	1		
160	04013-50100	ヒラ ザガネ	1	1	1		
170	66611-1113-0	パツキン	1	1	1		
180	67211-1114-0	プラグ (12)	3	3	3		
190	66611-1151-0	デフベアリング ホルダ ヒダリ	1	1	1		
200	01123-50822	ボルト	4	4	4		
210	66611-1181-2	デフベアリング ホルダ ミギ	1	1	1		
220	01123-50822	ボルト	4	4	4		

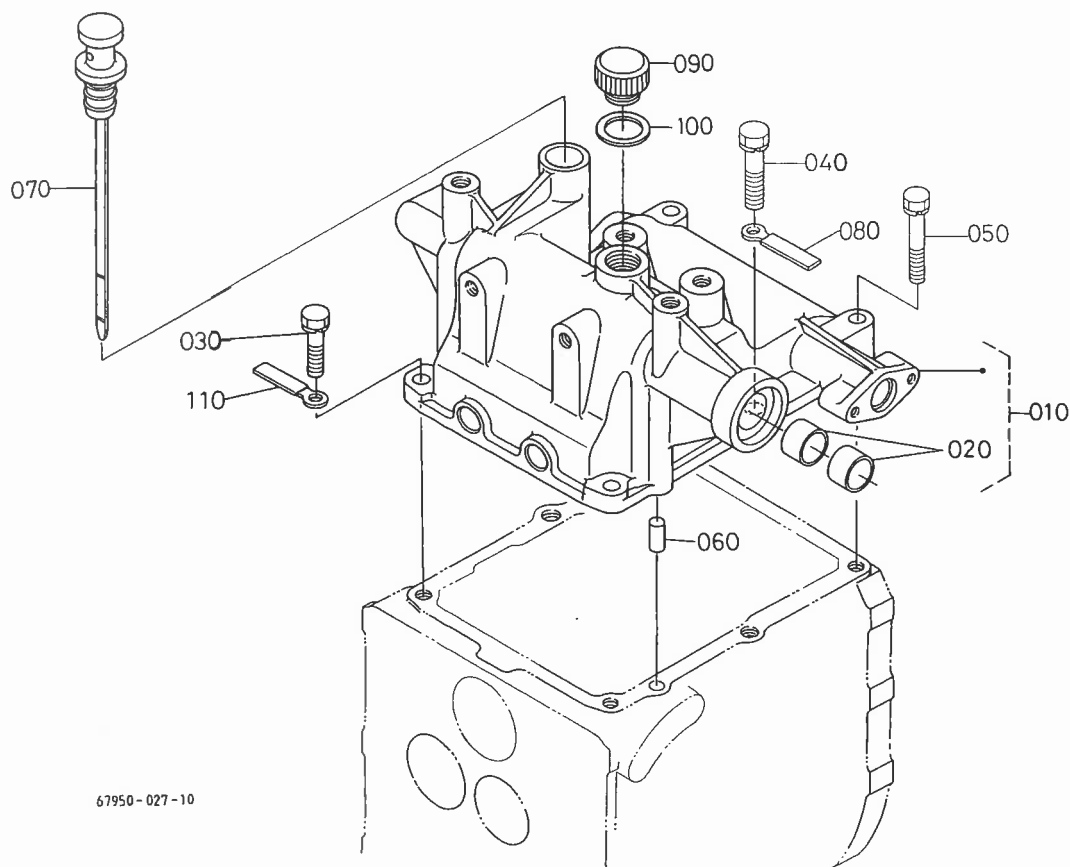
048. ミッション前カバー・後カバー関係



A:A-15, B:A-17, C:A-19

図番	品番	部品名称	数量			互換性	備考
			A	B	C		
010	67950-1211-0	ミッション マエ カバー	1	1	1		
020	05012-00816	ハイコウ ピン	1	1	1		
030	01123-50825	ボルト	6	6	6		
040	01123-50845	ボルト	1	1	1		
050	01023-50625	ボルト	2	2	2		
060	67950-1221-2	ウシロ カバー	1	1	1		
070	05012-00816	ハイコウ ピン	1	1	1		
080	01123-51025	ボルト	6	6	6		
090	66611-1222-0	バツキン	1	1	1		

T049. 上部カバー前関係

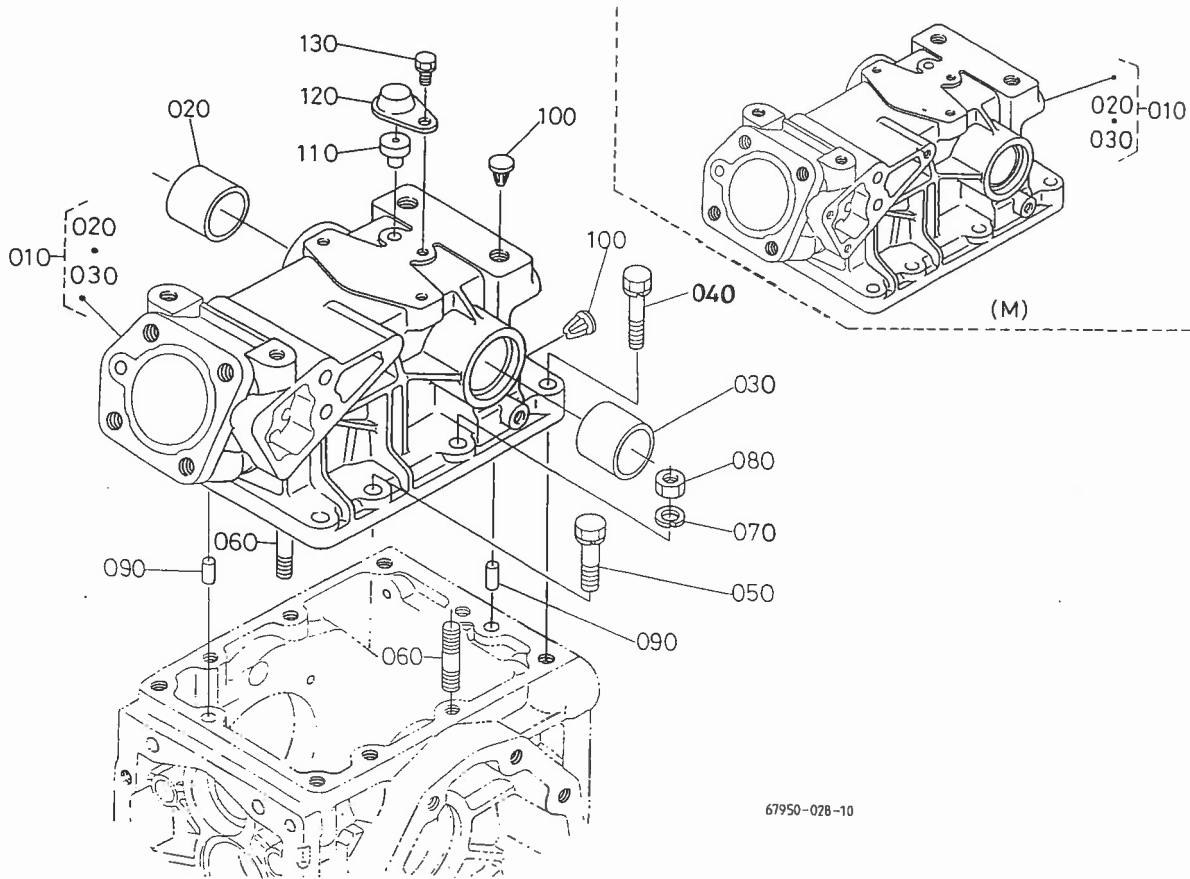


080 37150-3446-0

A:A-15, B:A-17, C:A-19

図番	品番	部品名称	数量			互換性	備考
			A	B	C		
010	67950-1240-0	ジヨウブ カバー マエ カンビ	1	1	1		
020	67156-1823-0	ブッシュ	2	2	2		
030	01123-50828	ボルト	3	3	3		
040	01123-51035	ボルト	2	2	2		
050	01123-50845	ボルト	1	1	1		
060	05012-00816	ハイコウ ピン	2	2	2		
070	67950-1243-0	オイルゲージ	1 ~15433	1 ~13869	1 ~11097	}	
070	67950-1243-2	オイルゲージ	1 15434~	1 13870~	1 11098~		
080	37150-3446-0	コード クランプ	1 ~14723	1 ~13191	1 ~10937	}	
080	35340-2938-0	コード クランプ	1 14724~	1 13192~	1 10938~		
090	66591-1146-0	チユウユウコウ フタ	1	1	1		
100	04713-00400	パツキン	1	1	1		
110	13824-6758-0	コード クランプ	1 17767~	1 16083~	1 11729~		

050. 上部カバー後関係



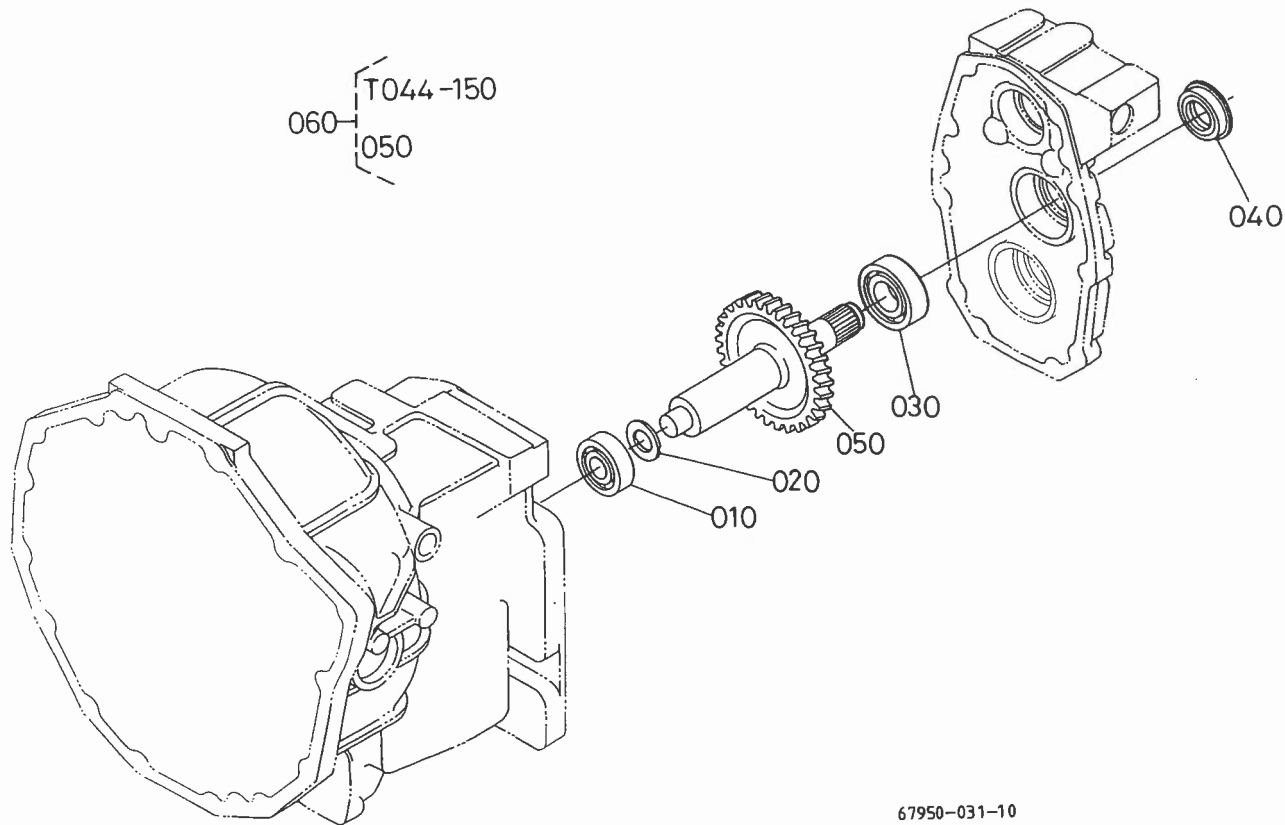
67950-028-10

A:A-15, B:A-17, C:A-19

図番	品番	部品名称	数量			互換性	備考
			A	B	C		
110	67950-2620-0	ジヨウブ カバー ウシロ カンビ	1	1	1		標準, MA
110	67950-2420-0	ジヨウブ カバー ウシロ カンビ	1	1	1		M
120	34350-2538-0	ブツシュ	1	1	1		
130	67111-3632-0	ブツシュ	1	1	1		
140	01123-51040	ボルト	3	3	3		
150	01123-51035	ボルト	4	4	4		
160	01554-51045	スタッド	2	2	2		
170	04512-50100	バネ ザガネ	2	2	2		
180	02118-50100	ナット	2	2	2		
190	05012-00816	ハイコウ ピン	2	2	2		
100	67211-1114-0	プラグ (12)	2	2	2		
110	67156-1253-0	ブレザー キャップ	1	1	1		
120	67156-1254-0	ブレザー カバー	1	1	1		
130	01023-50610	ボルト	1	1	1		

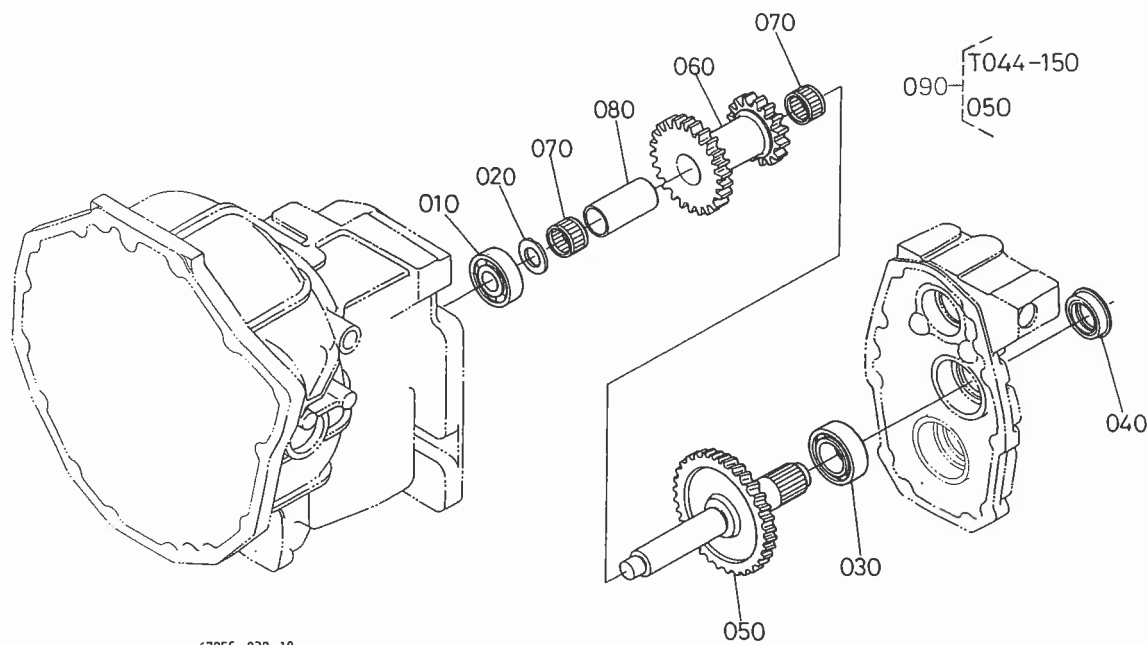
T051-1. フロントミッションカウンタ軸関係

[標準]



A:A-15, B:A-17, C:A-19

図番	品 番	部 品 名 称	数 量			互 換 性	備 考
			A	B	C		
010	08101-06303	ボール ベアリング	1	1	1		
020	62081-1415-0	カラー 2	1	1	1		
030	08101-06205	ボール ベアリング	1	1	1		
040	67156-7673-0	オイル シール	1	1	1		
050	67950-1355-0	41ギヤ シャフトST	1 ~19396	1 ~17745	1 ~12459	*	
050	67950-1355-2	42ギヤ シャフトST	1 19397~	1 17746~	1 12460~		
060	67950-8222-0	ギヤアツシ (20-42ST)	1 19397~	1 17746~	1 12460~		

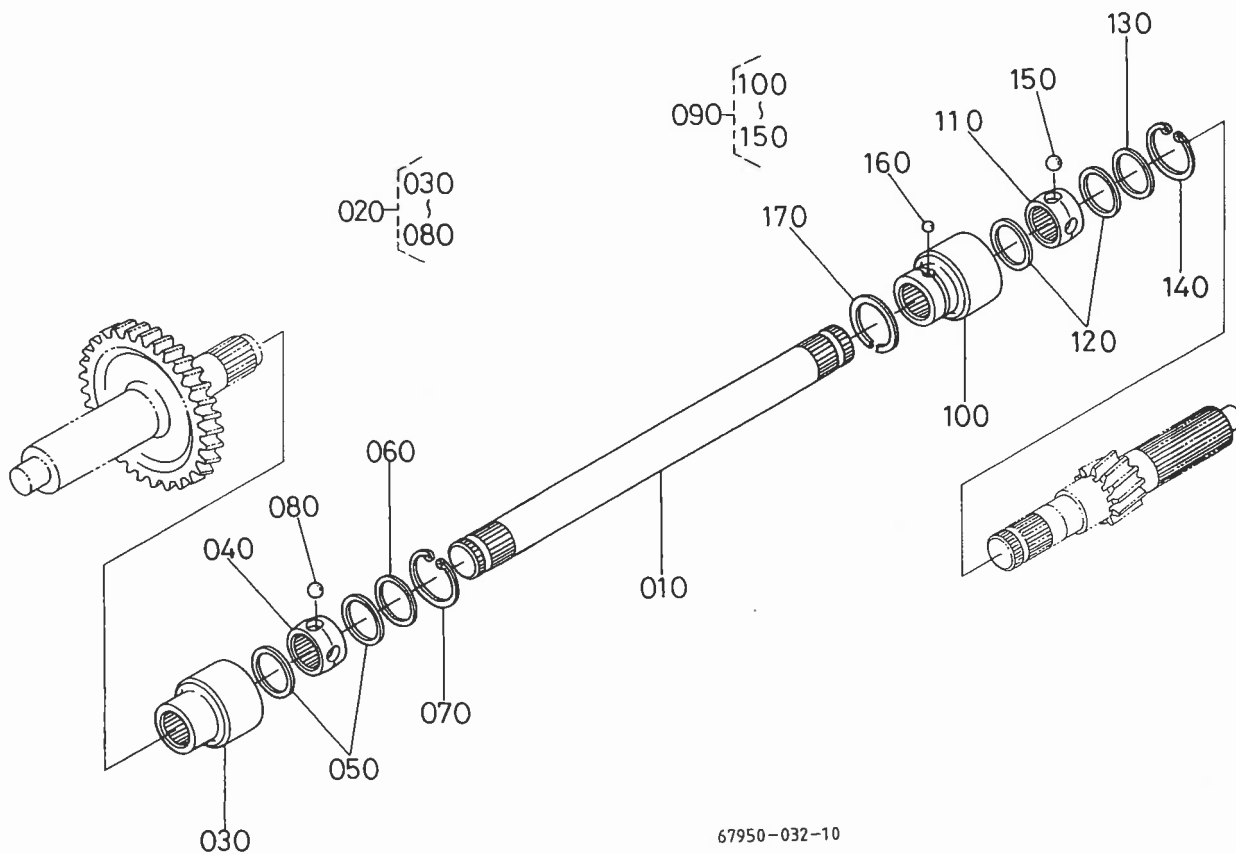


67955-039-10

A:A-15, B:A-17, C:A-19

図番	品 番	部 品 名 称	数 量			互換性	備 考
			A	B	C		
010	08101-06303	ボール ベアリング	1	1	1		
020	62081-1415-0	カラー 2	1	1	1		
030	08101-06205	ボール ベアリング	1	1	1		
040	67156-7673-0	オイル シール	1	1	1		
050	67950-7631-0	41ギヤ シャフト	1 ~19396	1 ~17745	1 ~12459	*	
050	67950-7631-2	42ギヤ シャフト	1 19397~	1 17746~	1 12460~		
060	67950-7632-0	17-25 ギヤ	1	1	1		
070	08822-22617	ニードル ベアリング	2	2	2		
080	67950-7633-0	ディスタンス カラー	1	1	1		
090	67950-8221-0	ギヤアツシ (20-42)	1 19397~	1 17746~	1 12460~		

T052. 推進軸関係

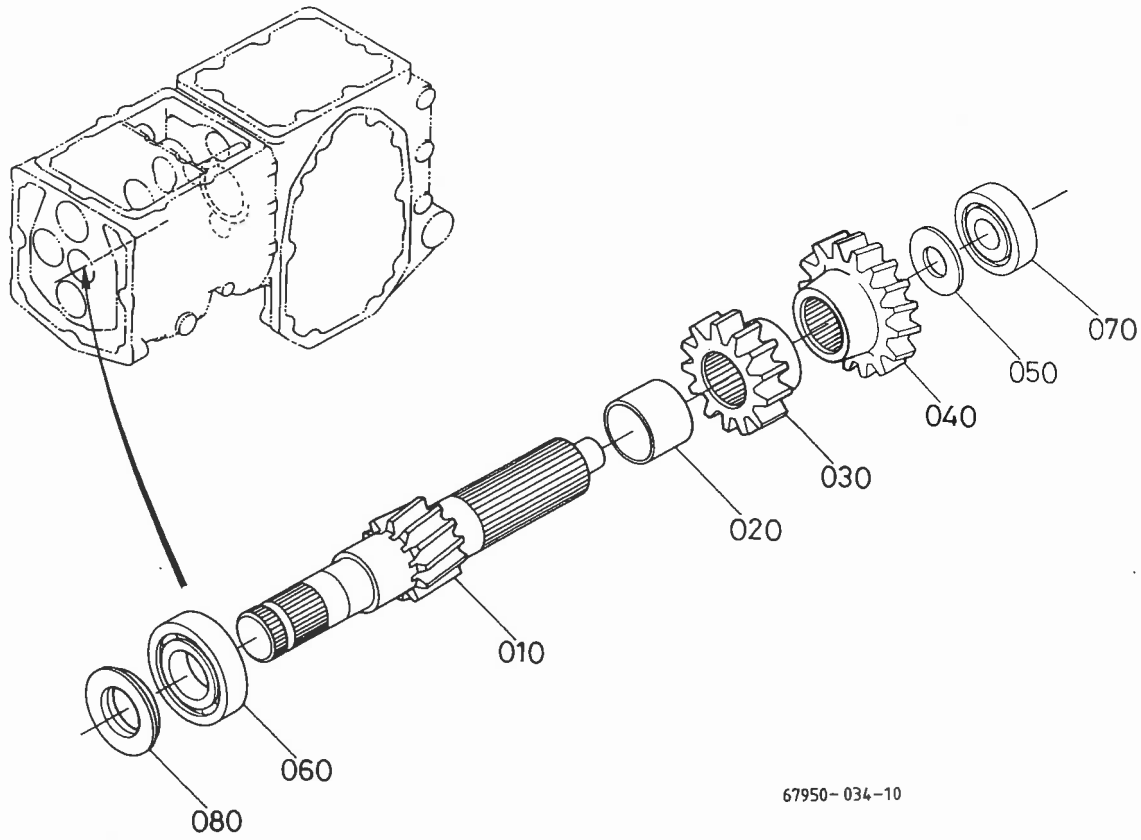


67950-032-10

A:A-15, B:A-17, C:A-19

図番	品番	部品名称	数量			互換性	備考
			A	B	C		
010	67950-1371-0	ズイシン ジク	1	1	1		
020	67950-1372-0	ボールジョイント アツシ 1	1 ~14149	1 ~12660	1 ~10832	↕	
020	67950-1372-4	ボール ジョイント アツシ 1	1 14150~	1 12661~	1 10833~		
030	67950-1374-0	ボールカップリング ソト マエ	1 ~14149	1 ~12660	1 ~10832	↕	
030	67950-1374-3	ボールカップリング ソト マエ	1 14150~	1 12661~	1 10833~		
040	67950-1376-0	ボールカップリング ナカ	1	1	1		
050	67950-1377-0	ボールジョイント バツキン	2	2	2		
060	67950-1378-0	バツキン オサエ	1 ~14149	1 ~12660	1 ~10832	↕	
060	67950-1378-3	バツキン オサエ	1 14150~	1 12661~	1 10833~		
070	04611-00370	アナ サークリツプ	1	1	1		
080	07715-00803	ボール	4	4	4		
090	67950-1373-0	ボールジョイント アツシ 2	1 ~14149	1 ~12660	1 ~10832	↕	
090	67950-1373-5	ボール ジョイント アツシ 2	1 14150~	1 12661~	1 10833~		
100	67950-1375-0	ボールカップリング ソト	1 ~14149	1 ~12660	1 ~10832	↕	
100	67950-1375-5	ボールカップリング ソト	1 14150~	1 12661~	1 10833~		
110	67950-1376-0	ボールカップリング ナカ	1	1	1		
120	67950-1377-0	ボールジョイント バツキン	2	2	2		
130	67950-1378-0	バツキン オサエ	1 ~14149	1 ~12660	1 ~10832	↕	
130	67950-1378-3	バツキン オサエ	1 14150~	1 12661~	1 10833~		
140	04611-00370	アナ サークリツプ	1	1	1		
150	07715-00803	ボール	4	4	4		
160	07715-00401	ボール	2	2	2		
170	36280-4114-0	ニードル ベアリング トメワ	1	1	1		

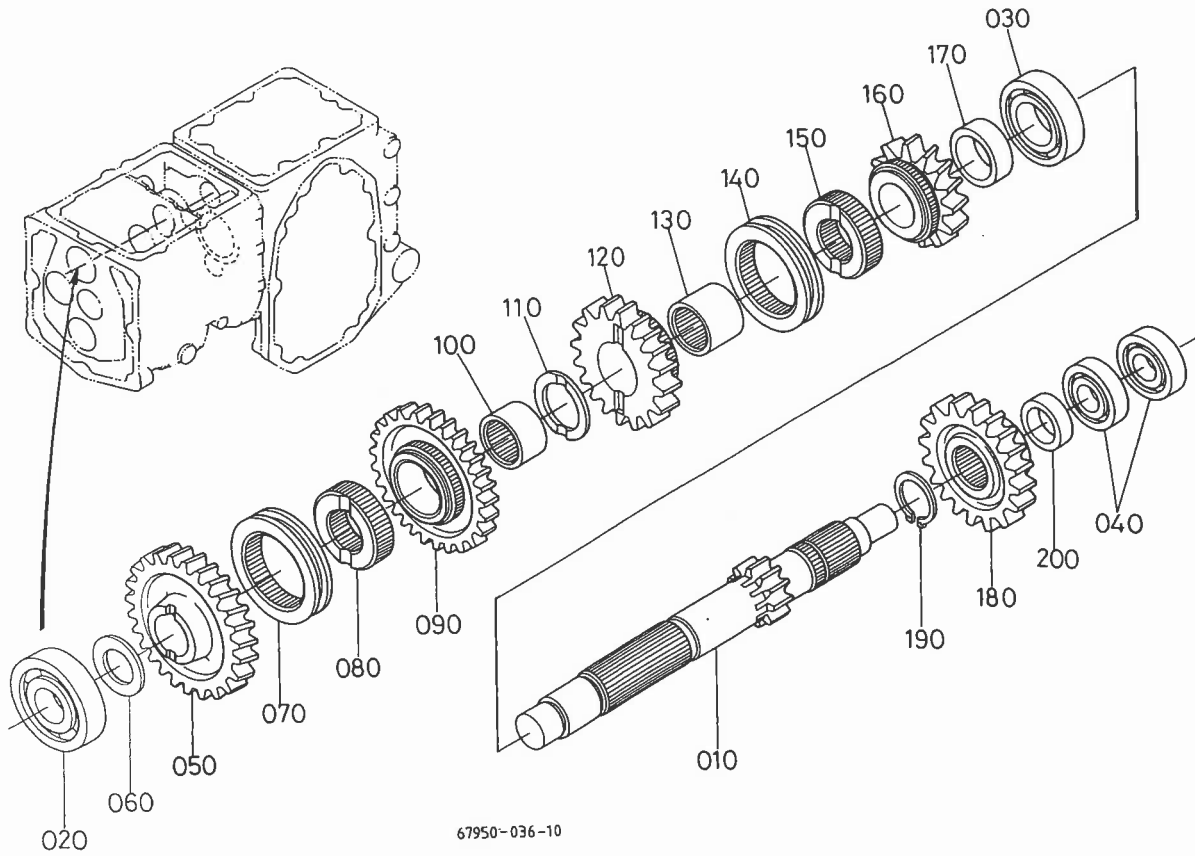
053. リヤミッション入力軸関係



A:A-15, B:A-17, C:A-19

図番	品 番	部 品 名 称	数 量			互換性	備 考
			A	B	C		
010	67950-1411-0	2 ジク	1	1	1		
020	67950-1409-0	カラー (2ジク)	1	1	1		
030	67950-1412-0	13ギヤ	1	1	1		
040	67950-1413-0	16ギヤ	1	1	1		
050	67950-1414-0	カラー 15322	1	1	1		
060	08101-06205	ボール ベアリング	1	1	1		
070	67311-1427-0	ボールベアリング	1	1	1		
080	67156-7673-0	オイル シール	1	1	1		

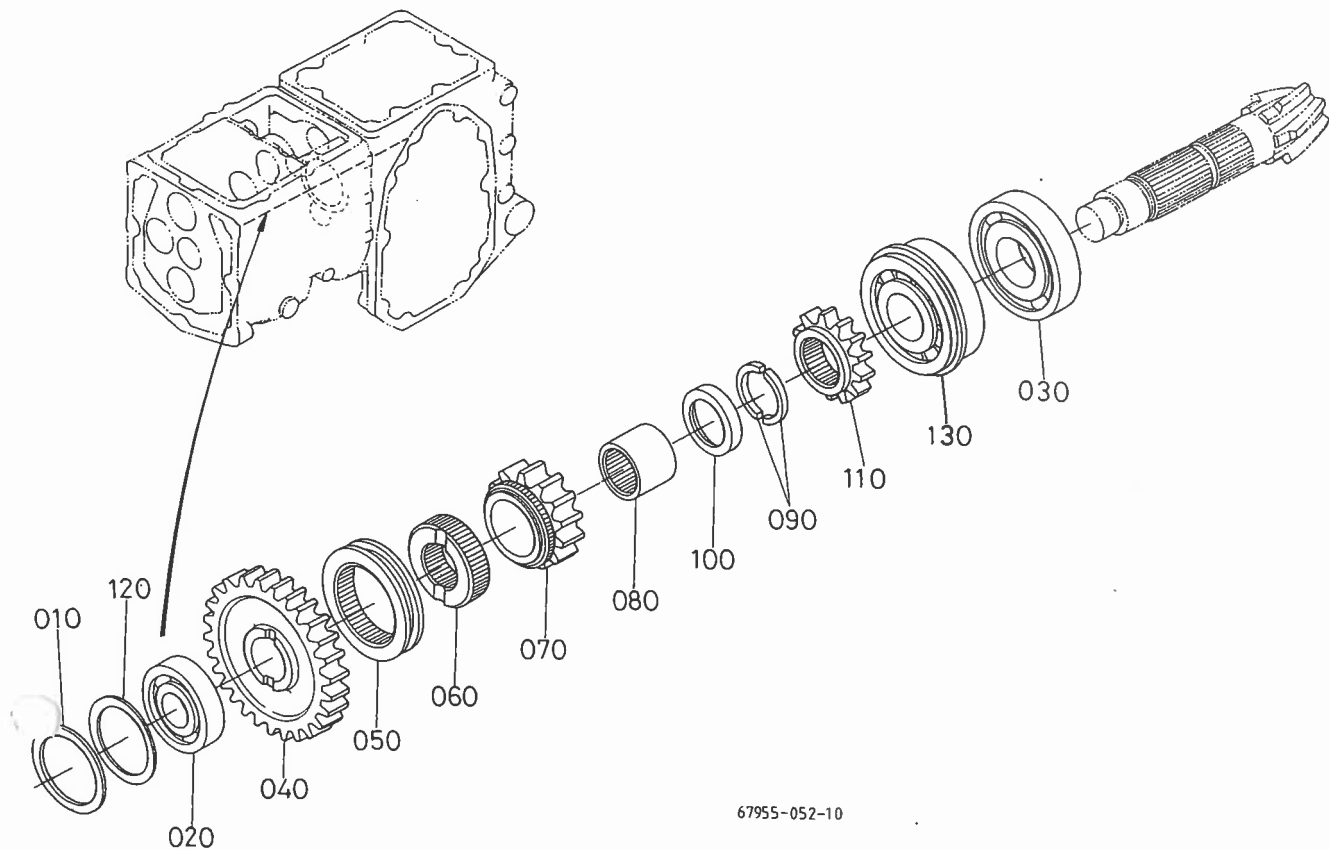
T054. 主変速・副変速軸関係



A:A-15, B:A-17, C:A-19

図番	品番	部品名称	数量			互換性	備考
			A	B	C		
010	67950-1423-0	4 ジク	1	1	1		
020	08101-06304	ボール ベアリング	1	1	1		
030	67910-1423-0	ボールベアリング	1	1	1		
040	08101-06202	ボール ベアリング	2	2	2		
050	67950-1424-0	30ギヤ F	1	1	1		
060	67950-1425-0	カラー 20322	1	1	1		
070	67950-1426-0	シフト	1	1	1		
080	67950-1427-0	スプラインカラー	1	1	1		
090	67950-1428-0	30ギヤ R	1	1	1		
100	67950-1429-0	インナーリング R	1	1	1		
110	67950-1431-0	カラー 25382	1	1	1		
120	67950-1432-0	17ギヤ	1	1	1		
130	67950-1433-0	インナーリング	1	1	1		
140	67950-1426-0	シフト	1	1	1		
150	67950-1427-0	スプラインカラー	1	1	1		
160	67950-1434-0	13ギヤ	1	1	1		
170	67950-1435-0	カラー	1	1	1		
180	67950-1436-0	19ギヤ	1	1	1		
190	04612-00250	ジク サークリップ	1	1	1		
200	66611-1447-0	カラー	1	1	1		

055. スパイラルベベル軸関係

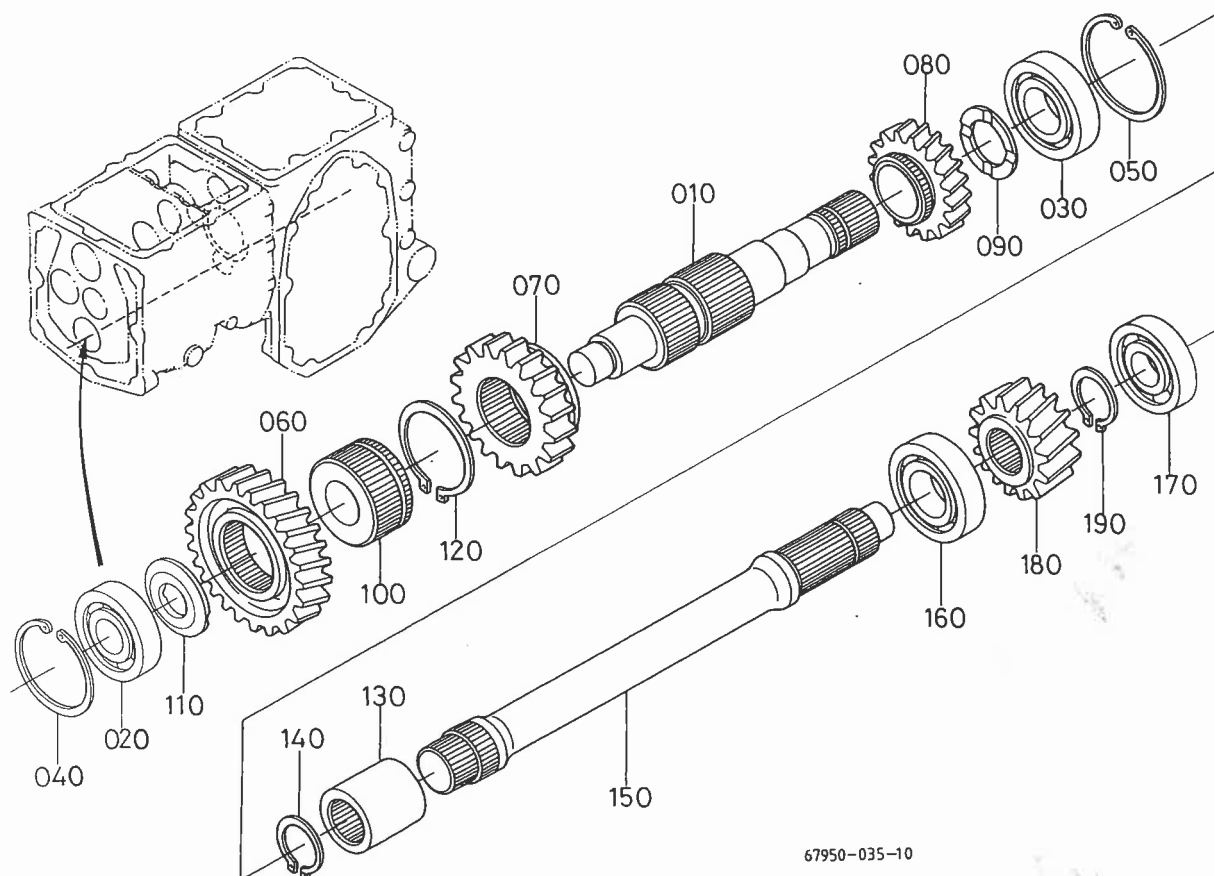


67955-052-10

A:A-15, B:A-17, C:A-19

図番	品番	部品名称	数量			互換性	備考
			A	B	C		
010	66591-1472-0	ヘダテガネ	1	1	1		
020	67950-1456-0	ボール ベアリング 7303BSH	1	1	1		
030	58600-1532-0	ボール ベアリング (6305)	1	1	1		
040	67950-1452-0	32ギヤ	1	1	1		
050	67950-1426-0	シフト	1	1	1		
060	67950-1427-0	スプラインカラー	1	1	1		
070	67950-1454-0	13ギヤ	1	1	1		
080	67950-1433-0	インナーリング	1	1	1		
090	67156-1464-0	ストップ カラー	2	2	2		
100	67156-1466-0	カラー	1	1	1		
110	67950-1455-0	13 ギヤ	1	1	1		
120	66611-1467-0	シム 1	1	1	1		1.4MM
120	66611-1468-0	シム 2	1	1	1		1.8MM
120	66611-1469-0	シム 3	1	1	1		0.2MM
130	67950-1444-0	ベアリング (6305/1BSH2)	1	1	1		

T056. PTOカウンタ軸・PTO駆動軸関係

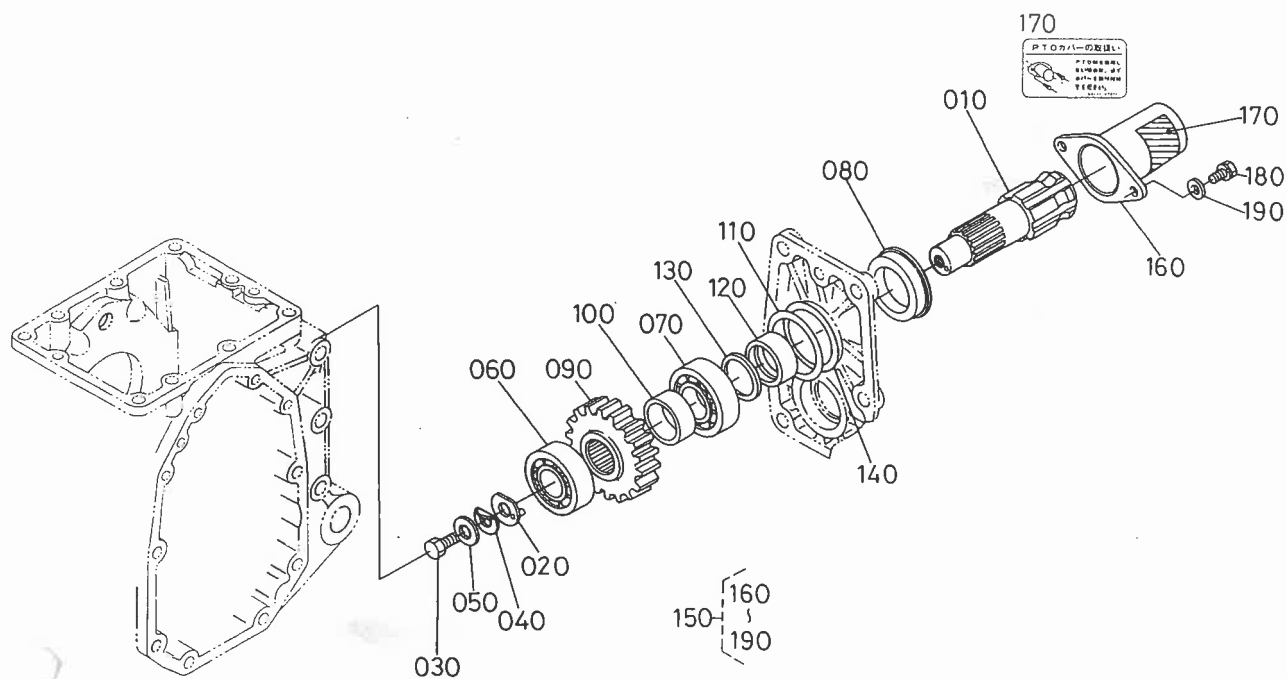


67950-035-10

A:A-15, B:A-17, C:A-19

図番	品番	部品名称	数量			互換性	備考
			A	B	C		
010	67950-1415-0	3 ジク	1	1	1		
020	67910-1416-0	ボールベアリング	1	1	1		
030	08101-06205	ボール ベアリング	1	1	1		
040	04611-00470	アナ サークリツブ	1	1	1		
050	04611-00520	アナ サークリツブ	1	1	1		
060	67950-1416-0	30ギヤ	1 ~10869	1 ~10636	1 ~10290	}	
060	67950-1416-2	30 ギヤ	1 10870~	1 10637~	1 10291~		
070	67950-1418-0	17ギヤ	1	1	1		
080	67950-1419-0	14ギヤ	1	1	1		
090	67950-1431-0	カラー 25382	1	1	1		
100	67950-1421-0	スプライン ブツシュ	1 ~10869	1 ~10636	1 ~10290	}	
100	67950-1421-2	スプライン ブツシュ	1 10870~	1 10637~	1 10291~		
110	67950-1422-0	カラー 17423	1 ~10869	1 ~10636	1 ~10290	}	
110	67950-1422-2	カラー 17443	1 10870~	1 10637~	1 10291~		
120	04612-00360	ジクサークリツブ	1 ~10869	1 ~10636	1 ~10290	}	
120	04612-00400	ジクサークリツブ	1 10870~	1 10637~	1 10291~		
130	66611-1437-0	スプラインボス	1	1	1		
140	04612-00240	ジク サークリツブ	1	1	1		
150	67950-1441-0	5ジク	1	1	1		
160	67311-1452-0	ボール ベアリング	1 ~19396	1 ~17745	1 ~12459	}	
160	66415-3934-0	ボール ベアリング	1 19397~	1 17746~	1 12460~		
170	67910-1416-0	ボールベアリング	1	1	1		
180	67950-1442-0	14ギヤ	1	1	1		
190	04612-00250	ジク サークリツブ	1	1	1		

057. PTO軸関係

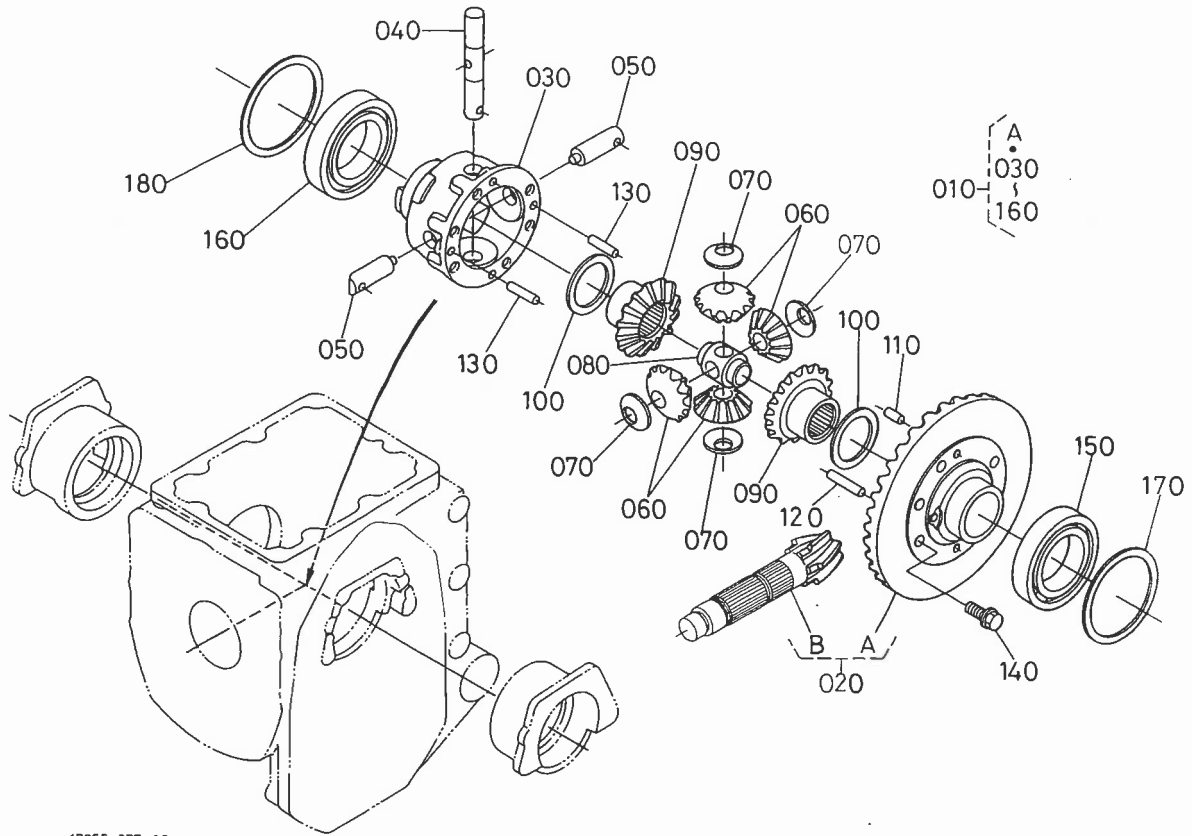


67955-054-10

A:A-15, B:A-17, C:A-19

図番	品番	部品名称	数量			互換性	備考
			A	B	C		
010	67950-1457-0	PTO ジク	1	1	1		
020	66704-1472-0	スプロケットシメツケ ザガネ	1	1	1		
030	66704-1473-0	ボルト	1	1	1		
040	63753-3243-0	マワリドメ ザガネ	1	1	1		
050	04012-50080	ヒラ ザガネ	1	1	1		
060	08711-30204	テーパローラ ベ어링	1	1	1		
070	08711-30205	テーパローラ ベ어링	1	1	1		
080	09180-35488	オイル シール	1	1	1		
090	67950-1458-0	17 ギヤ	1	1	1		
100	67950-1459-0	PTO カラー	1	1	1		
110	66706-1478-2	PTO ベ어링 カラー	1	1	1		
120	66611-1473-0	ブツシュ	1	1	1		
130	66611-1474-0	ピーティーオー カラー	1	1	1		
140	66611-1475-0	ピーティーオー シム 1	1	1	1		0.5MM
140	66611-1476-0	ピーティーオーシム 2	1	1	1		0.4MM
140	66611-1477-0	ピーティーオーシム 3	1	1	1		0.3MM
150	67211-6290-0	ビイテイオー カバー カンビ	1	1	1		出荷部品
160	67111-6151-0	PTO カバー	1	1	1		出荷部品
170	67111-4721-0	ウシロ PTOカバー ラベル	1	1	1		出荷部品
180	01202-50612	ボルト	2	2	2		出荷部品
190	04013-50060	ヒラザガネ	2	2	2		出荷部品

T058. 後デフ装置関係

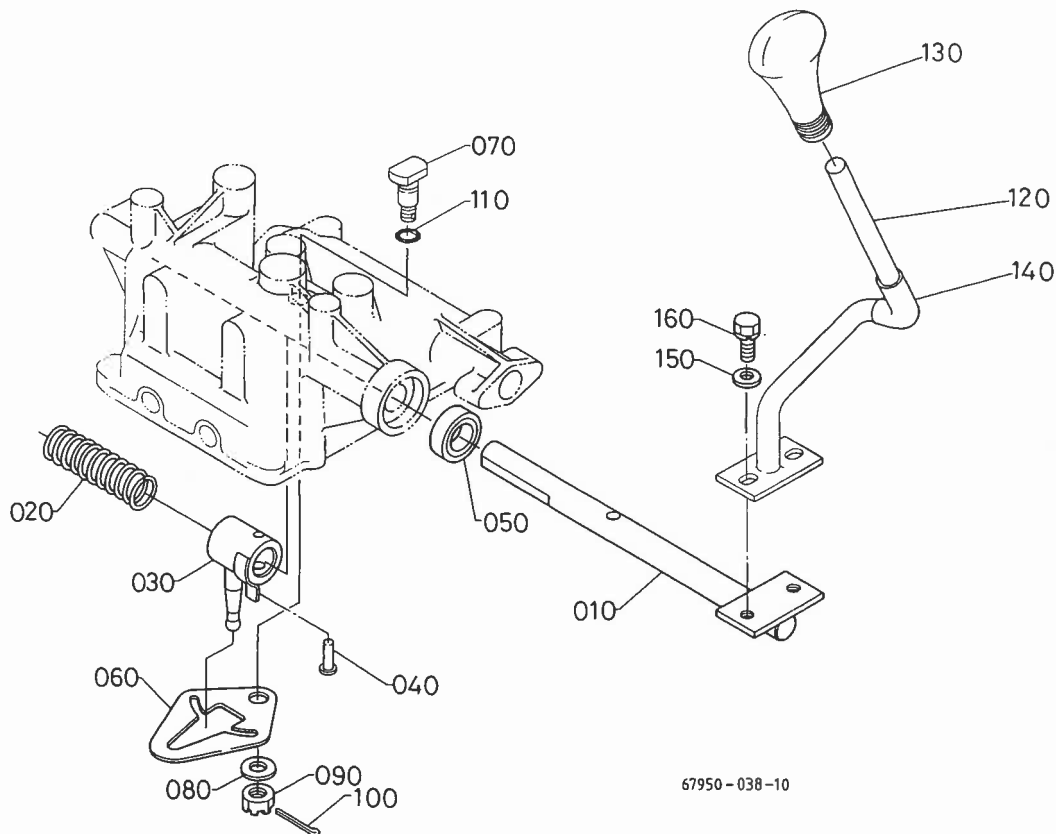


67955-077-10

A:A-15, B:A-17, C:A-19

図番	品番	部品名称	数量			互換性	備考
			A	B	C		
010	67950-1490-0	デフ アツシ	1	1	1		
020	67950-8211-0	6-37 ベベル ギヤ アツシ	1	1	1		
030	67950-1497-0	デフ ケース	1	1	1		
040	67950-1492-0	デフ ピニオンジク 1	1	1	1		
050	67950-1493-0	デフ ピニオンジク 2	2	2	2		
060	31353-4334-3	デフピニオン	4	4	4		
070	67121-5667-0	ピニオン スラストカラー	4	4	4		
080	67950-1486-0	デフ スラストカラー	1	1	1		
090	67950-1498-0	デフ サイドギヤ	2	2	2		
100	67950-1531-0	デフサイドギヤ シム 1.0	2	2	2		1.0MM
100	67950-1532-0	デフサイドギヤ シム 0.8	2	2	2		0.8MM
100	67950-1533-0	デフサイドギヤ シム 1.2	2	2	2		1.2MM
110	67950-1495-0	ハイコウピン 13	1	1	1		
120	67950-1496-0	ハイコウピン 32	1	1	1		
130	67950-1499-0	ハイコウピン 25	2	2	2		
140	67810-5668-0	UBS ボルト	6	6	6		
150	67950-1513-0	ボールベアリング6009RSH2	1	1	1		
160	08101-06010	ボール ベアリング	1	1	1		
170	66591-1498-0	デフサイド シム 3	1	1	1		0.5MM
170	66591-1499-0	デフサイド シム 4	1	1	1		0.2MM
180	66611-1514-0	デフサイド シム 5	1	1	1		0.5MM
180	66611-1515-0	デフサイド シム 6	1	1	1		0.2MM

059. 主変速レバー関係

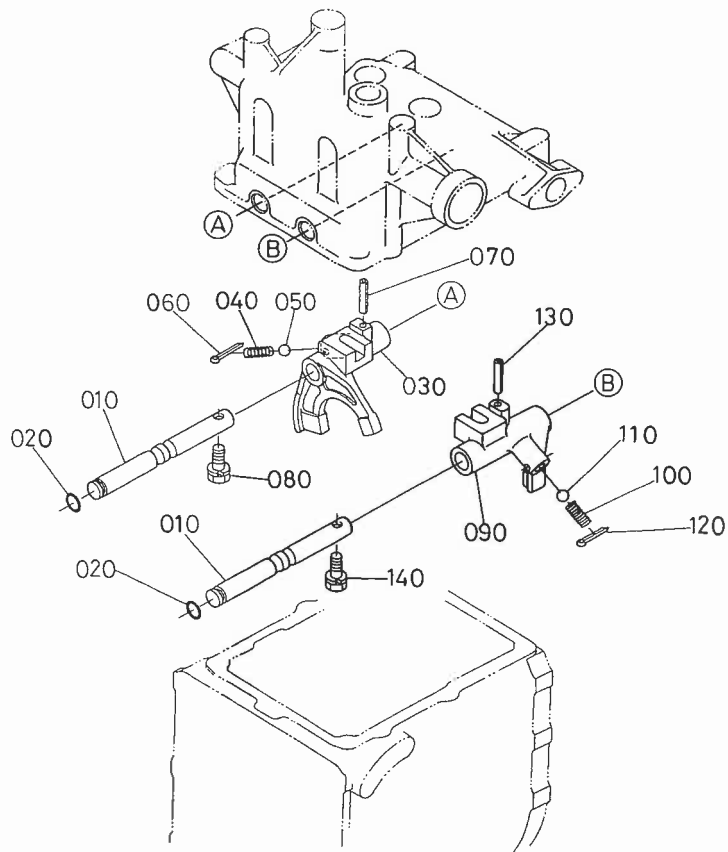


67950-038-10

A:A-15, B:A-17, C:A-19

図番	品番	部品名称	数量			互換性	備考
			A	B	C		
010	67950-1821-0	シユヘンソク シフトジク	1	1	1		
020	67156-1822-0	スプリング	1	1	1		
030	67950-1825-0	シフトアーム	1	1	1		
040	67156-1828-0	マタマツキ ピン	1	1	1		
050	67156-1829-0	オイル シール	1	1	1		
060	67156-1844-2	ケンセイ イタ	1	1	1		
070	66591-1845-0	ケンセイイタ トメボルト	1	1	1		
080	04011-50100	ヒラ ザガネ	1	1	1		
090	02372-50100	ミゾツキ ナット	1	1	1		
100	05511-50218	ワリ ピン	1	1	1		
110	04811-10100	0 リング	1	1	1		
120	67950-4251-0	シユヘンソク レバー	1	1	1		
130	67950-4252-0	シユヘンソク レバー グリップ	1	1	1		
140	67950-4253-0	レバー ヨウ パイプ	1 ~18501	1 ~16672	1 ~12019	互換性	
140	67980-4253-0	チューブ (12×14×70)	1 18502~	1 16673~	1 12020~		
150	04012-50080	ヒラ ザガネ	2	2	2		
160	01123-50820	ボルト	2	2	2		

T060. 主変速フォーク軸関係

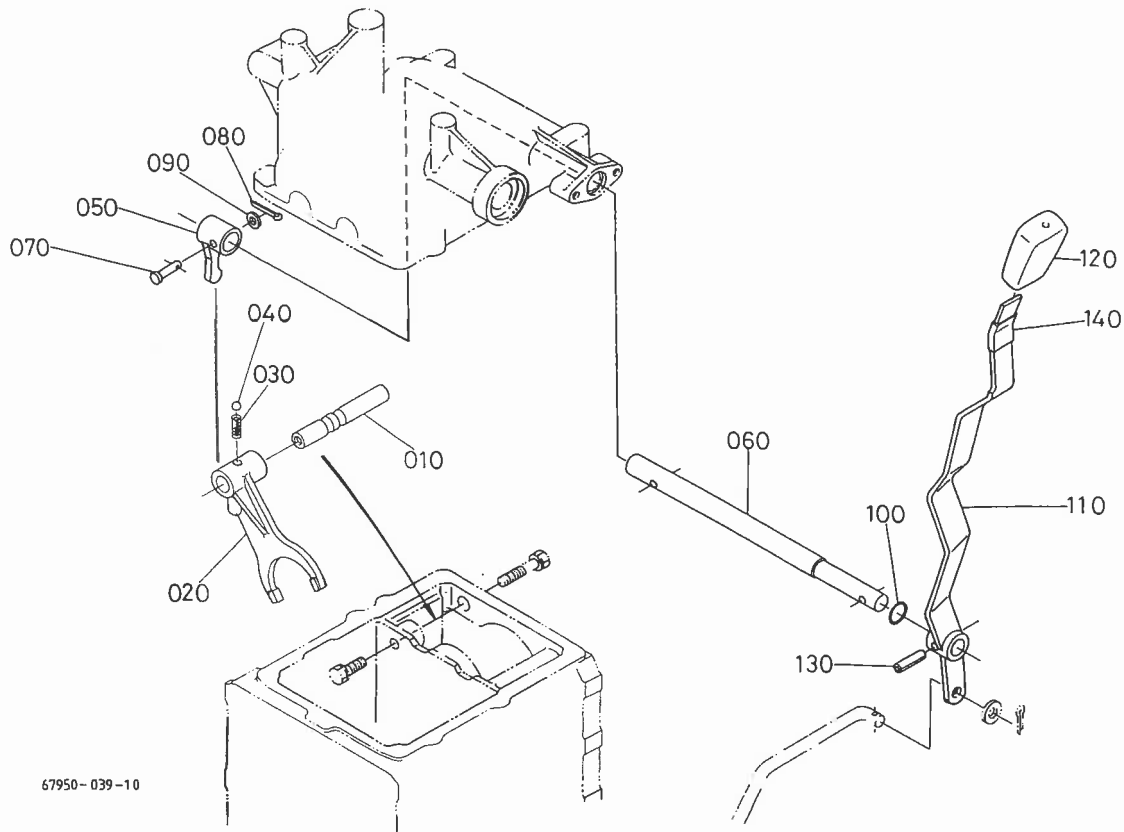


67955-062-10

A:A-15, B:A-17, C:A-19

図番	品番	部品名称	数量			互換性	備考
			A	B	C		
010	67950-1811-0	シュヘンソク フォークジク	2	2	2		
020	04811-06100	O リング	2	2	2		
030	67950-1812-0	1-バツクシフトフォーク	1	1	1		
040	62061-1826-0	ボールストツパー スプリング	1	1	1		
050	07715-01605	ボール	1	1	1		
060	05511-50322	ワリ ピン	1	1	1		
070	05411-00520	スプリング ピン	1	1	1		
080	01123-50816	ボルト	1	1	1		
090	67950-1815-0	2-3ソク シフトフォーク	1	1	1		
100	62061-1826-0	ボールストツパー スプリング	1	1	1		
110	07715-01605	ボール	1	1	1		
120	05511-50322	ワリ ピン	1	1	1		
130	05411-00520	スプリング ピン	1	1	1		
140	01123-50816	ボルト	1	1	1		

361. 副変速レバー関係

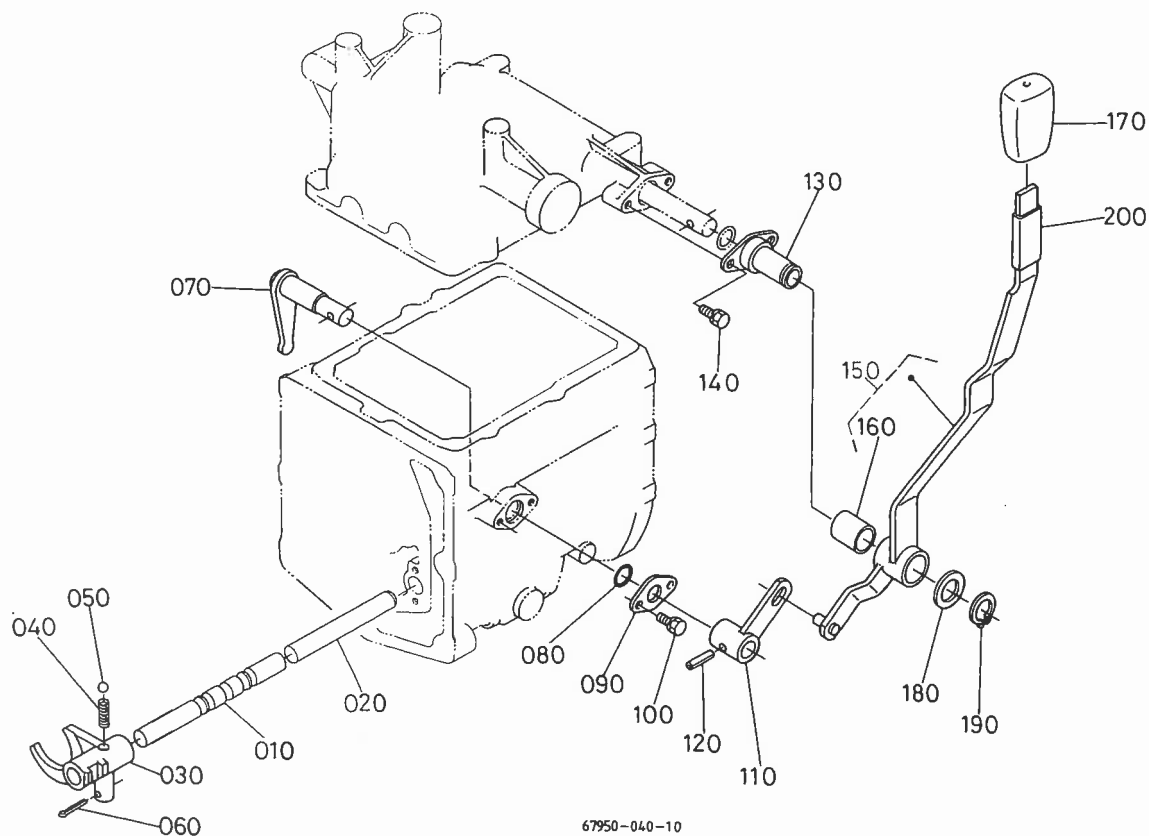


67950-039-10

A:A-15, B:A-17, C:A-19

番	品番	部品名称	数量			互換性	備考
			A	B	C		
110	67950-1841-0	フクヘンソク フォークジク	1	1	1		
120	67950-1842-0	フクヘンソク シフトフォーク	1 ~10270	1 ~10249	1 ~10166	*	
120	67950-1842-2	フクヘンソク シフトフォーク	1 10271~	1 10250~	1 10167~		
130	62061-1826-0	ボールストツパー スプリング	1	1	1		
140	07715-01605	ボール	1	1	1		
150	67950-1843-0	フクヘンソク アーム	1 ~10469	1 ~10384	1 ~10225	*	
150	67950-1843-2	フクヘンソク アーム	1 10470~	1 10385~	1 10226~		
160	67950-1844-0	フクヘンソク シフトジク	1 ~10469	1 ~10384	1 ~10225]	
160	67950-1844-2	フクヘンソク シフト ジク	1 10470~	1 10385~	1 10226~		
170	05122-50628	アタマツキ ピン	1	1	1		
180	05511-51615	ワリ ピン	1	1	1		
190	04012-50060	ヒラ ザガネ	1	1	1		
100	04811-00160	0 リング	1	1	1		
110	67950-4255-0	フク ヘンソク レバー	1	1	1		
120	37410-4356-0	レバーグリッブ	1	1	1		
130	05411-00630	スプリング ピン	1	1	1		
140	67950-4256-0	レバー ヨウ パイプ (14X40)	1 ~18501	1 ~16672	1 ~12019]	
140	67980-4256-0	チューブ (14X16X45)	1 18502~	1 16673~	1 12020~		

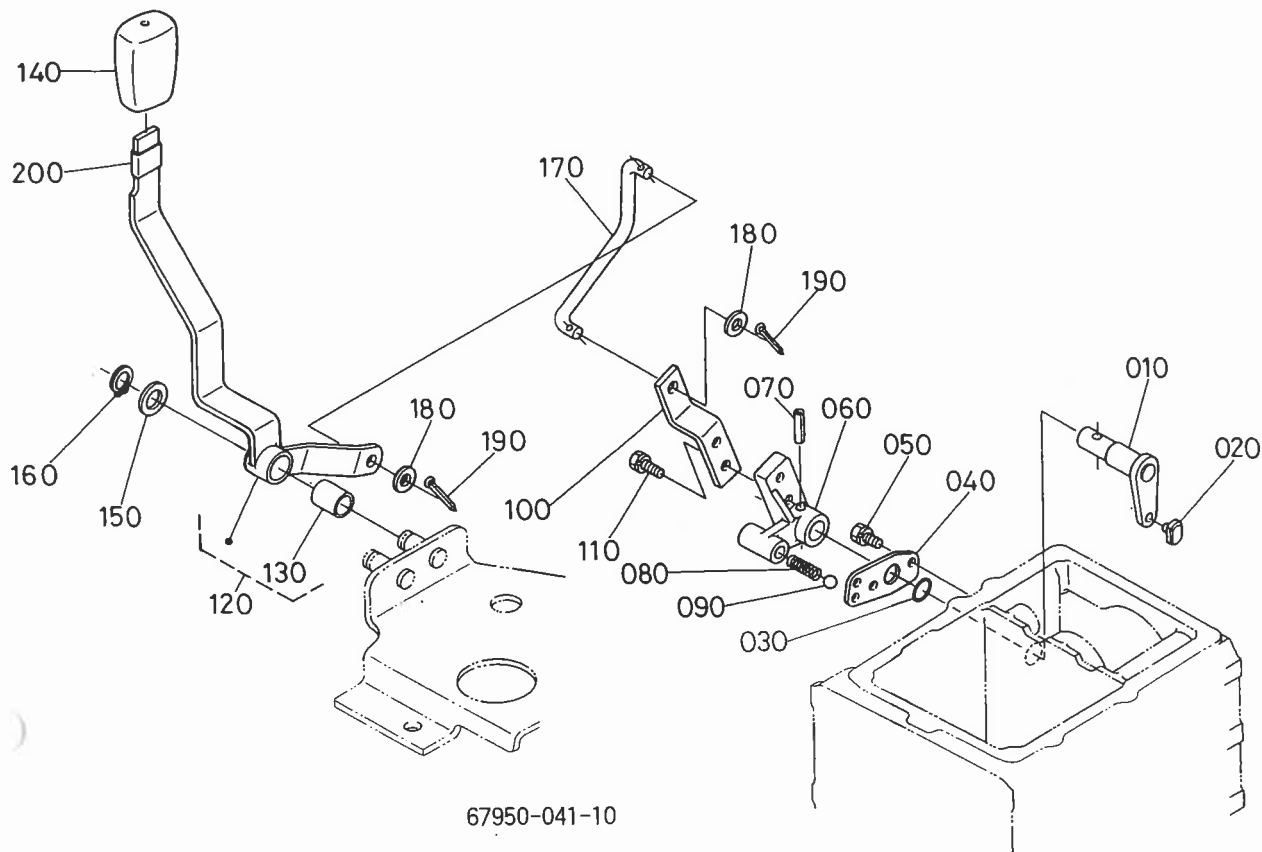
T062. PTO変速レバー関係



A:A-15, B:A-17, C:A-19

図番	品番	部品名称	数量			互換性	備考
			A	B	C		
010	67950-1851-0	ツメヘンソク フォークジク	1	1	1		
020	66611-1931-0	ツメ ヘンソク ロッド オサエ	1	1	1		
030	67950-1852-0	ツメヘンソク シフトフォーク	1	1	1		
040	62061-1826-0	ボールストツパー スプリング	1	1	1		
050	07715-01605	ボール	1	1	1		
060	05511-50322	ワリ ピン	1	1	1		
070	66591-1822-0	ツメヘンソク アーム	1	1	1		
080	04811-00160	O リング	1	1	1		
090	66591-1818-0	フォーク ロッド オサエ イタ 1	1	1	1		
100	01202-50614	ボルト	2	2	2		
110	67950-1854-0	ツメ ヘンソク レバー ボス	1	1	1		
120	05411-00630	スプリング ピン	1	1	1		
130	67950-1855-0	ツメヘンソクレバー シテン	1	1	1		
140	01202-50614	ボルト	2	2	2		
150	67950-4264-0	PTO ヘンソク レバー アツシ	1	1	1		
160	08511-02030	ブツシュ	1	1	1		
170	37410-4356-0	レバーグリッパ	1	1	1		
180	63633-1167-0	カラー	1	1	1		
190	04612-00200	ジク サークリッパ	1	1	1		
200	67950-4256-0	レバー ヨウ パイプ (14X40)	1 ~18501	1 ~16672	1 ~12019	}	
200	67980-4256-0	チューブ (14X16X45)	1 18502~	1 16673~	1 12020~		

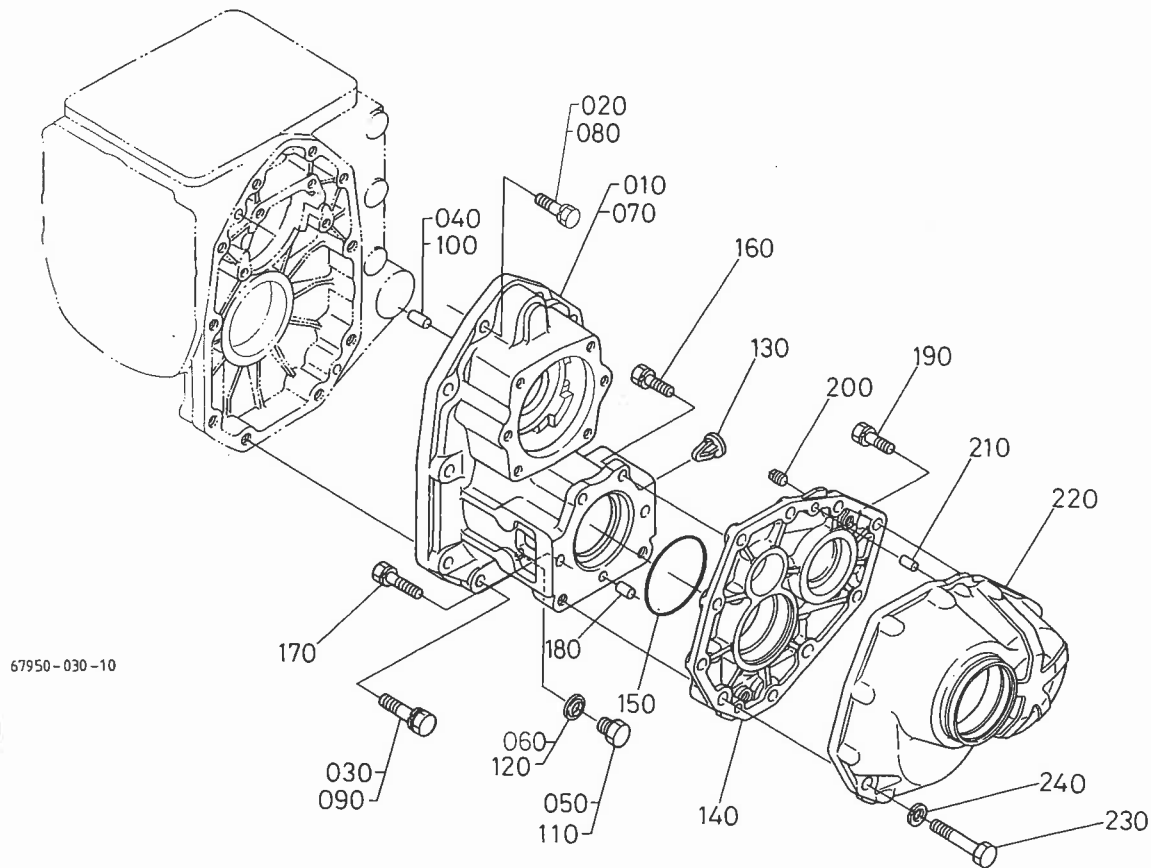
163. 前輪駆動切換えレバー関係



67950-041-10

A:A-15, B:A-17, C:A-19

番	品番	部品名称	数量			互換性	備考
			A	B	C		
110	66611-1921-0	フォーク レバー	1	1	1		
120	66611-1923-0	シフター	1	1	1		
130	04811-00160	O リング	1	1	1		
140	67950-1861-0	ゼンクアーム プレート	1	1	1		
150	01202-50614	ボルト	2	2	2		
160	67950-1862-0	ゼンク キリカエアーム	1	1	1		
170	05411-00630	スプリング ピン	1	1	1		
180	62061-1826-0	ボールストツバー スプリング	1	1	1		
190	07715-01605	ボール	1	1	1		
100	67950-1865-0	ゼンク キリカエリンク	1	1	1		
110	01202-50620	ボルト	2	2	2		
120	67950-4260-0	ゼンク キリカエ レバー アツシ	1	1	1		
130	08511-01420	ブツシュ	1	1	1		
140	37410-4356-0	レバーグリッパ	1	1	1		
150	04011-50140	ヒラ ザガネ	1	1	1		
160	04612-00140	ジク サークリッパ	1	1	1		
170	67950-4263-0	ゼンク キリカエロッド	1	1	1		
180	04012-50080	ヒラ ザガネ	2	2	2		
190	05511-50215	ワリ ピン	2	2	2		
200	67950-4268-0	レバー ヨウ パイプ (14×15)	1	1	1		

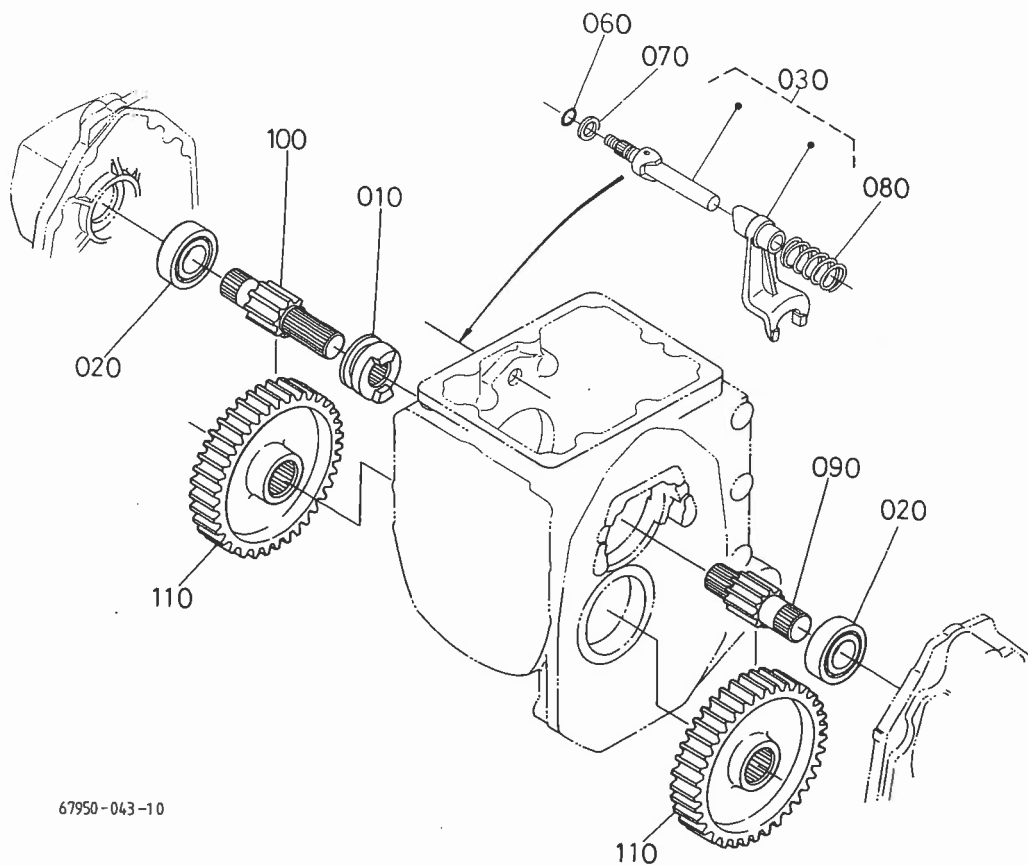


67950-030-10

A:A-15, B:A-17, C:A-19

図番	品番	部品名称	数量			互換性	備考
			A	B	C		
10	67950-1262-0	ケース (リヤアクスルLL)	1	1	1		
20	01123-51035	ボルト	4	4	4		
30	01123-51250	ボルト	6	6	6		
40	05012-00816	ハイコウピン	2	2	2		
50	06331-35012	プラグ	1	1	1		
60	04717-01200	ゴムツキサガネ	1	1	1		
70	67950-1272-0	ケース (リヤアクスルLR)	1	1	1		
80	01123-51035	ボルト	4	4	4		
90	01123-51250	ボルト	6	6	6		
100	05012-00816	ハイコウピン	2	2	2		
110	06331-35012	プラグ	1	1	1		
120	04717-01200	ゴムツキサガネ	1	1	1		
130	67211-1114-0	プラグ (12)	8	8	8		
140	67950-1281-0	ケース (L1)	2	2	2		
150	04811-50800	Oリング	2	2	2		
160	01133-51030	ボルト	4	4	4		
170	01133-51040	ボルト	4	4	4		
180	05012-01016	ハイコウピン	2	2	2		
190	01133-51030	ボルト	16	16	16		
200	06312-10010	プラグ	4	4	4		
210	05012-00816	ハイコウピン	4	4	4		
220	67950-1282-0	ケース (L2)	2	2	2		
230	01173-51265	ボルト	4	4	4		
240	04512-50120	バネザガネ	4	4	4		

T065. デフギヤ軸・デフロックフォーク関係

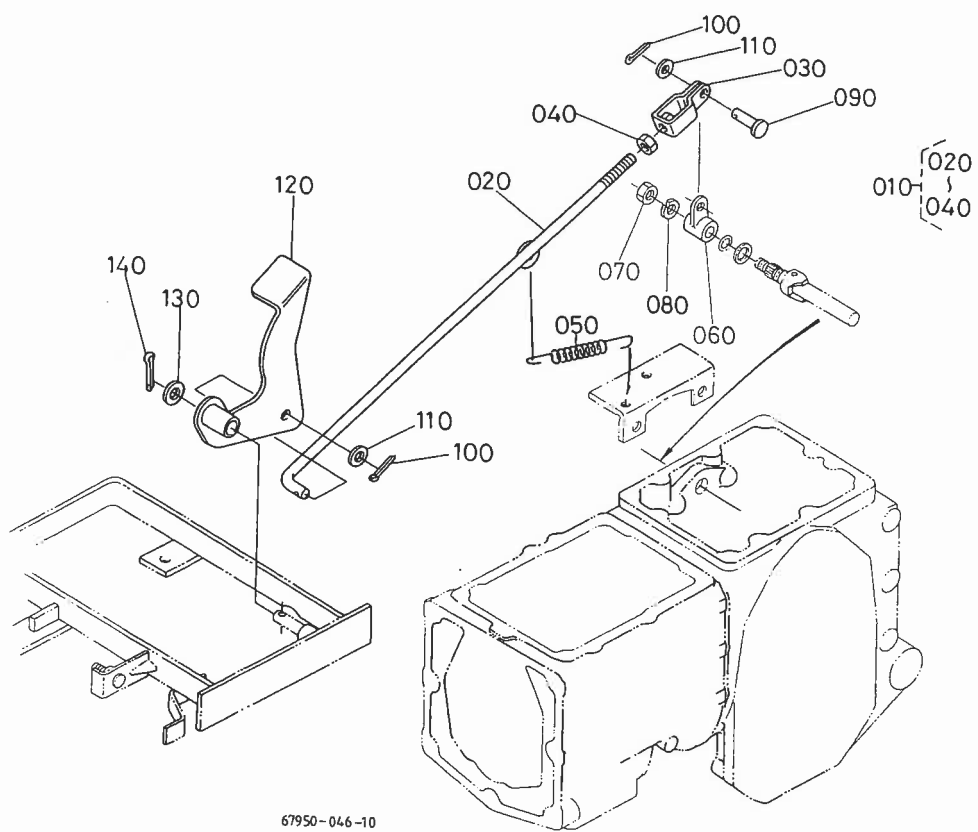


67950-043-10

A:A-15, B:A-17, C:A-19

図番	品番	部品名称	数 量			互換性	備 考
			A	B	C		
010	67950-1528-0	デフロック クラッチ	1	1	1		
020	36540-4113-0	ボールベアリング	2	2	2		
030	66611-1910-0	デフロックフォーク カム アツシ	1	1	1		
040	☆						
050	☆						
060	04811-10120	O リング	1	1	1		
070	66591-1834-0	シム	2	2	2		
080	66591-1832-0	スプリング	1	1	1		
090	67950-1511-0	デフギヤジク ヒダリ	1	1	1		
090	67950-1911-0	デフギヤジク Hヒダリ	1	1	1		J
100	67950-1512-0	デフギヤジク ミギ	1	1	1		
100	67950-1912-0	デフギヤジク Hミギ	1	1	1		J
110	67950-1713-0	56ギヤ	2	2	2		
110	67950-1913-0	55 ギヤ H	2	2	2		J

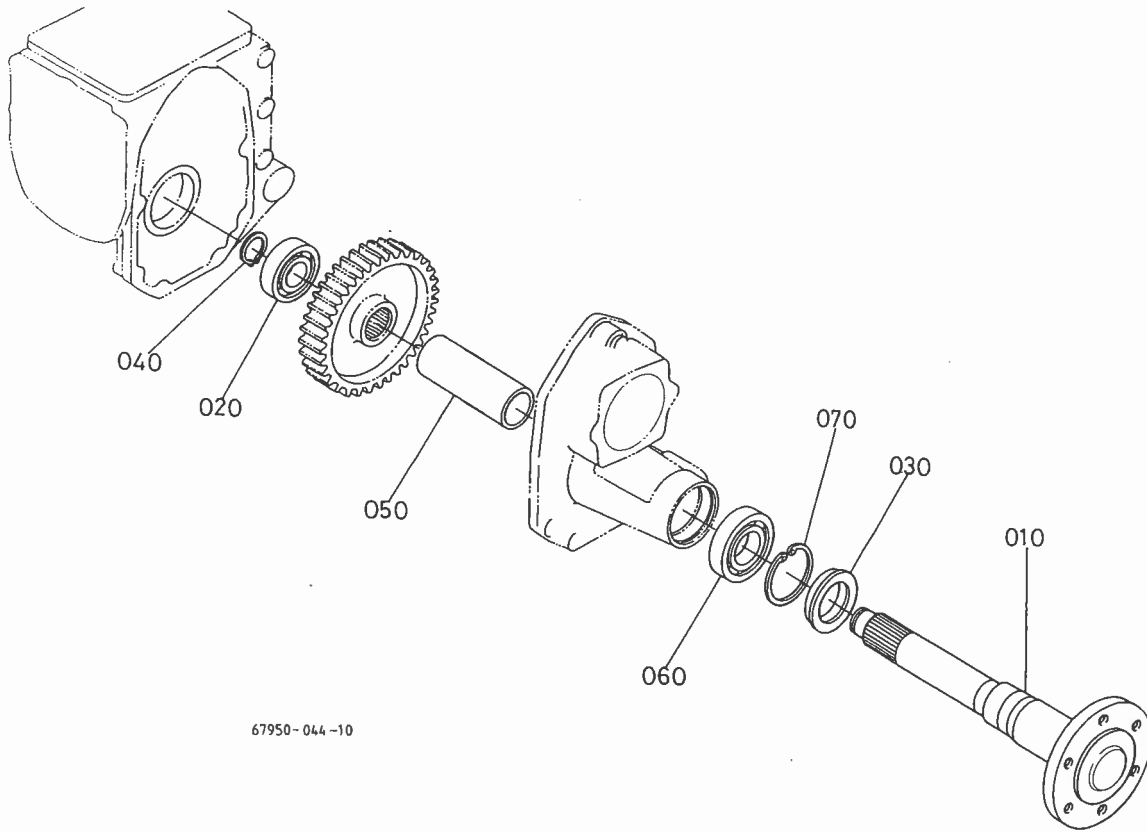
066. デフロックペダル・ロッド関係



67950-046-10

A:A-15, B:A-17, C:A-19

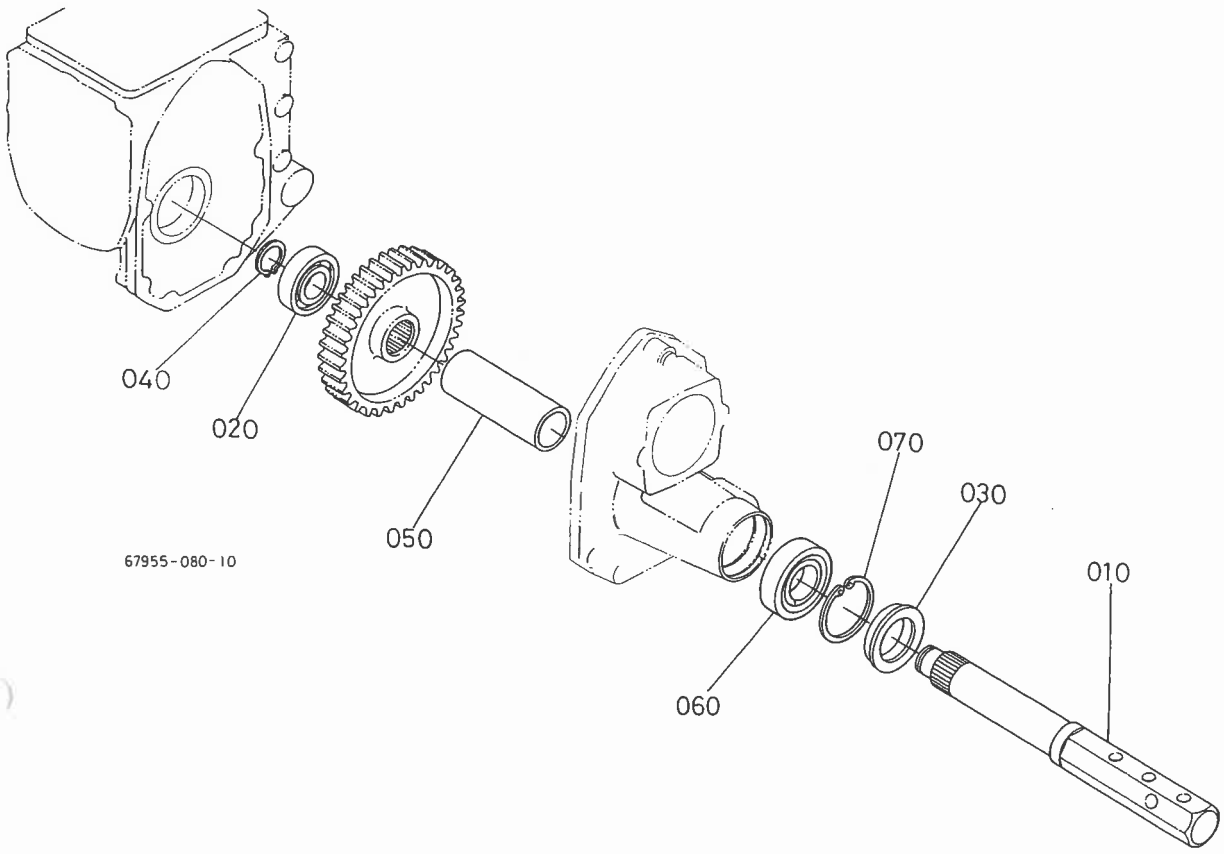
図番	品番	部品名称	数量			互換性	備考
			A	B	C		
010	67950-4286-0	デフロック ロッドアツシ	1	1	1		
020	67950-4287-0	デフロック ロッド	1	1	1		
030	63753-4235-0	シユクラッチユウカナグ	1	1	1		
040	02112-50080	ナット	1	1	1		
050	66591-4319-0	ブレーキモドシ スプリング	1	1	1		
060	66591-4317-0	デフロック レバー	1	1	1		
070	02118-50100	ナット	1	1	1		
080	04512-50100	バネ ザガネ	1	1	1		
090	05122-50822	アタマツキ ピン	1	1	1		
100	05511-50215	ワリ ピン	2	2	2		
110	04012-50080	ヒラ ザガネ	2	2	2		
120	67950-5127-0	デフロック ペダル	1	1	1		
130	04013-50120	ヒラ ザガネ	1	1	1		
140	05511-50425	ワリ ピン	1	1	1		



A:A-15, B:A-17, C:A-19

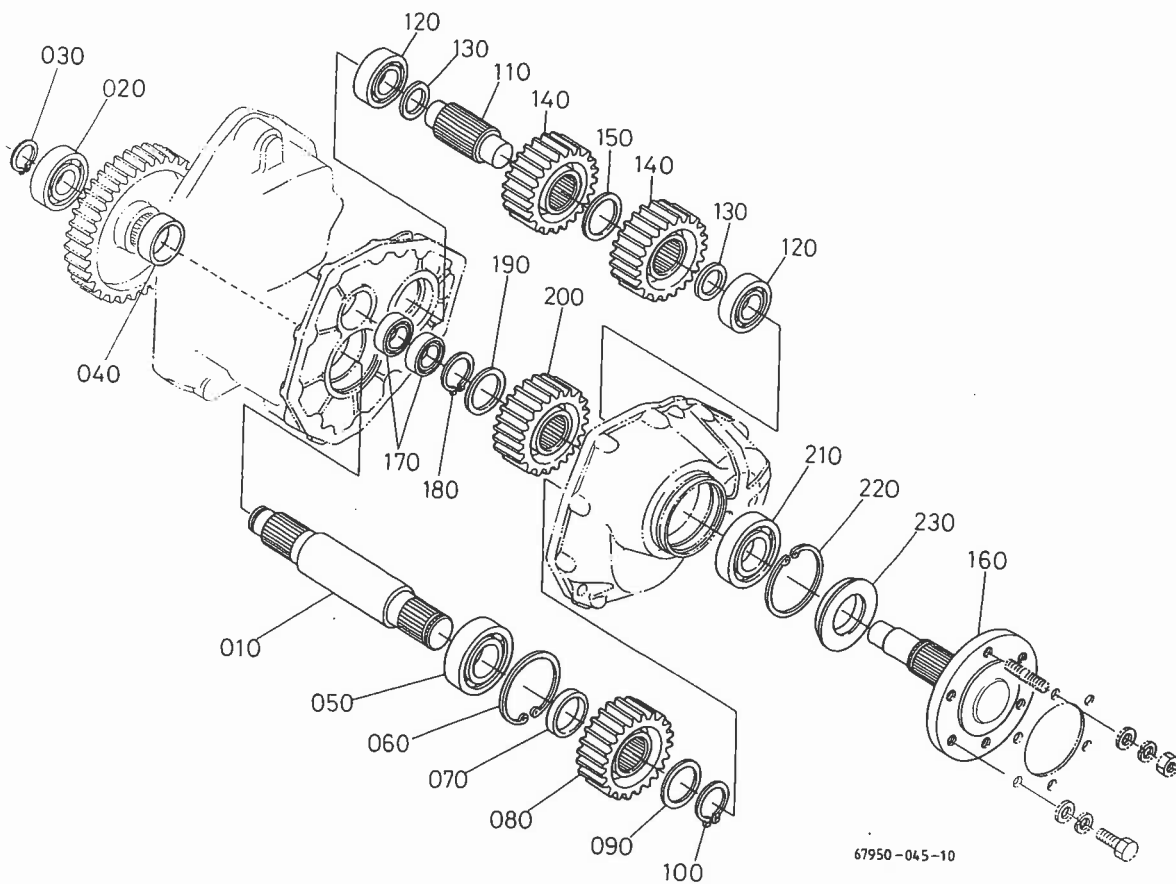
図番	品番	部品名称	数量			互換性	備考
			A	B	C		
010	67950-1711-0	コウシャジク	2	2	2		
020	08101-06306	ボールベアリング	2	2	2		
030	66611-1712-0	オイルシール	2	2	2		
040	04612-00300	ジクサークリップ	2	2	2		
050	67950-1714-0	カラー	2	2	2		
060	08101-06208	ボールベアリング	2	2	2		
070	04611-00800	アナサークリップ	2	2	2		

067-2. 六角形後車軸関係



A:A-15, B:A-17, C:A-19

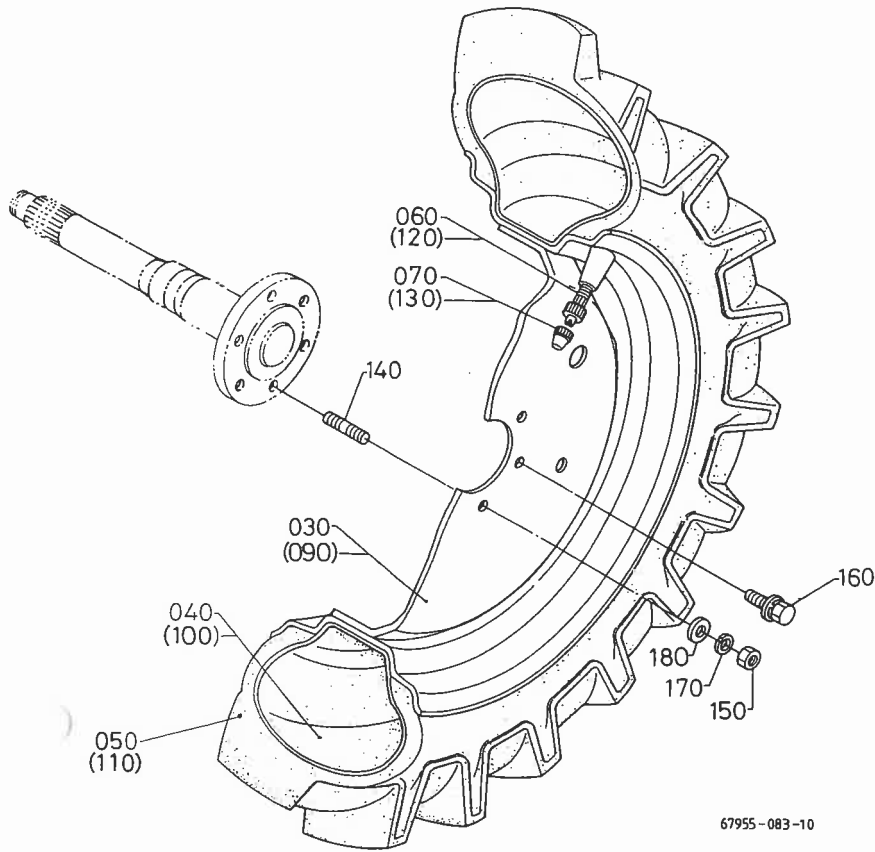
図番	品番	部品名称	数量			互換性	備考
			A	B	C		
010	67950-1715-0	コウシャジク	2	2	—		
020	08101-06306	ボール ベアリング	2	2	—		
030	66611-1712-0	オイル シール	2	2	—		
040	04612-00300	ジク サークリツブ	2	2	—		
050	67950-1714-0	カラー	2	2	—		
060	08101-06208	ボール ベアリング	2	2	—		
070	04611-00800	アナ サークリツブ	2	2	—		



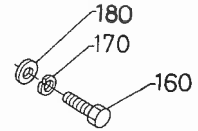
67950-045-10

A:A-15, B:A-17, C:A-19

図番	品番	部品名称	数量			互換性	備考
			A	B	C		
010	67950-1716-0	シャフト (L1)	2	2	2		
020	08101-06306	ボールベアリング	2	2	2		
030	04612-00300	ジクサークリップ	2	2	2		
040	67950-1717-0	カラー (414820)	2	2	2		
050	67950-1718-0	ボールベアリング (6208SH2)	2	2	2		
060	04611-00800	アナサークリップ	2	2	2		
070	67950-1719-0	カラー (41486)	2	2	2		
080	67950-1722-0	ギヤ (L23)	2	2	2		
090	35880-3033-0	チヨウセイカラー (2.0)	2	2	2		2.0MM
100	04612-00400	ジクサークリップ	2	2	2		
110	67950-1726-0	シャフト (L2)	2	2	2		
120	76550-3414-0	ボールベアリング (6206)	4	4	4		
130	66623-3233-0	カラー	4	4	4		
140	67950-1722-0	ギヤ (L23)	4	4	4		
150	35880-3033-0	チヨウセイカラー (2.0)	2	2	2		2.0MM
160	67950-1723-0	シャフト (L3)	2	2	2		
170	08101-06005	ボールベアリング	4	4	4		
180	04612-00400	ジクサークリップ	2	2	2		
190	35880-3033-0	チヨウセイカラー (2.0)	2	2	2		2.0MM
200	67950-1722-0	ギヤ (L23)	2	2	2		
210	67950-1718-0	ボールベアリング (6208SH2)	2	2	2		
220	04611-00800	アナサークリップ	2	2	2		
230	66611-1712-0	オイルシール	2	2	2		



160 01073-51228
 170 04512-50120
 180 04013-50120

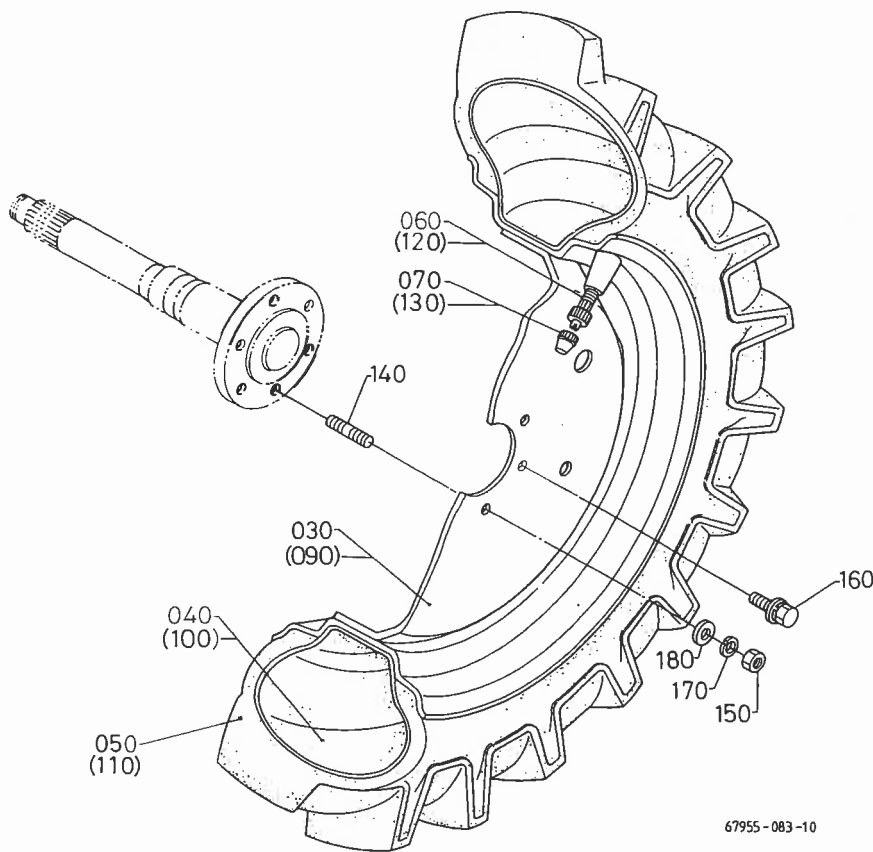


010 { 020 } { 030 }
 { 070 }
 { 080 } { 090 }
 { 130 }

67955-083-10

A:A-15, B:A-17, C:A-19

I番	品番	部品名称	数量			互換性	備考
			A	B	C		
10	67950-1750-0	8-16 ハイラゲ アツシ	1	-	-		
20	67950-1751-0	8-16ハイラゲ ヒダリアツシ	1	-	-		
30	67146-1751-0	ホイール	1	-	-		
40	66551-1721-0	チューブ	1	-	-		
50	67950-1753-0	8-16 タイヤ	1	-	-		
60	32150-2774-0	バルブ コア	1	-	-		
70	38240-1169-0	バルブキャップ	1	-	-		
80	67950-1755-0	8-16ハイラゲ ミギアツシ	1	-	-		
90	67146-1751-0	ホイール	1	-	-		
00	66551-1721-0	チューブ	1	-	-		
10	67950-1753-0	8-16 タイヤ	1	-	-		
20	32150-2774-0	バルブ コア	1	-	-		
30	38240-1169-0	バルブキャップ	1	-	-		
40	01574-51225	スタッド	4	-	-		
50	02076-50120	ナット	4	-	-		
60	01073-51228	ボルト	8 ~18846	-	-		
60	67950-1732-0	ボルト (M12, WS)	8 18847~	-	-	*	
70	04512-50120	バネ ザガネ	12 ~18846	-	-	*	
70	04512-50120	バネ ザガネ	4 18847~	-	-	*	
80	04013-50120	ヒラ ザガネ	12 ~18846	-	-	*	
80	04013-50120	ヒラ ザガネ	4 18847~	-	-	*	



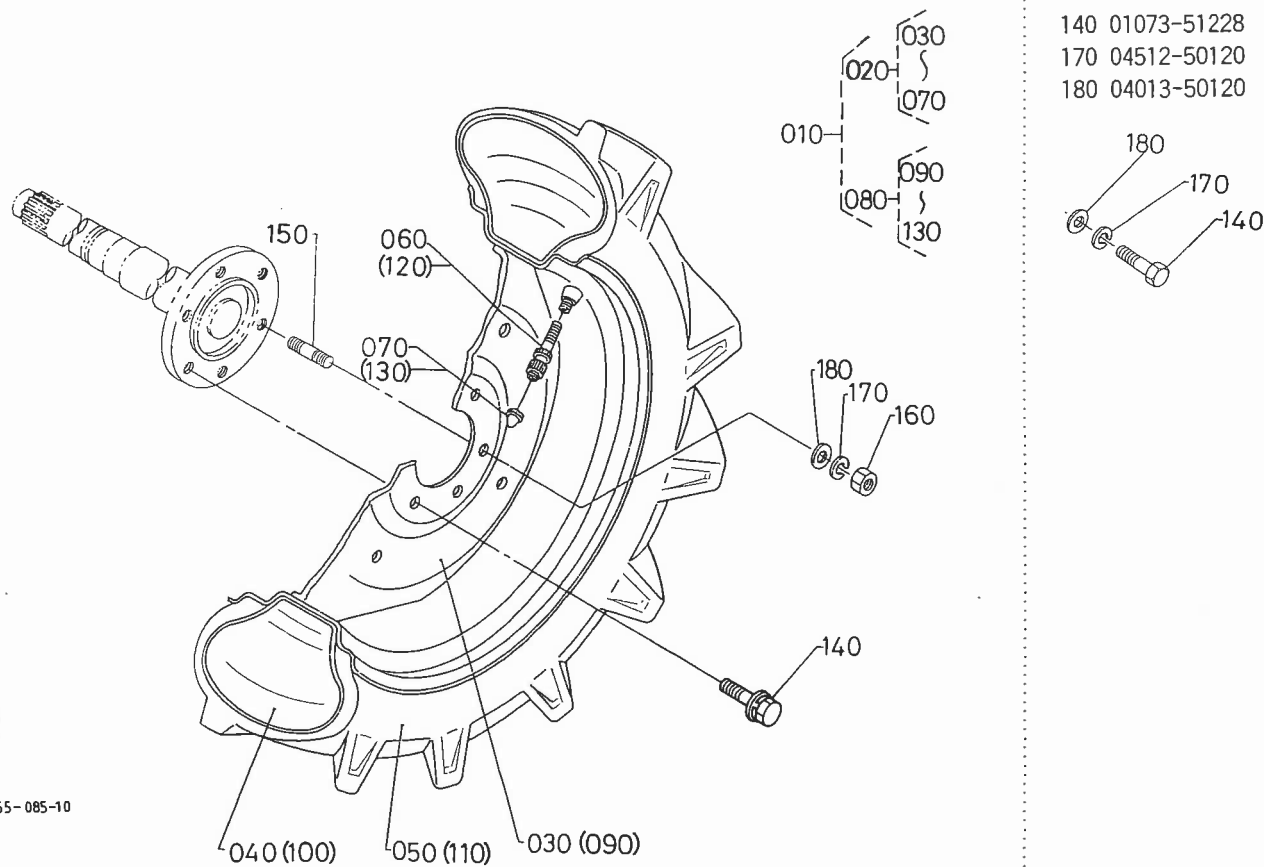
160 01073-51228
 170 04512-50120
 180 04013-50120

010- { 020-030
 070
 080-090
 130

67955-083-10

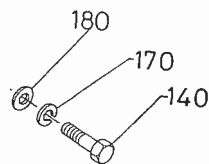
A:A-15, B:A-17, C:A-19

図番	品番	部品名称	数量			互換性	備考
			A	B	C		
010	67950-1760-0	8-18 ハイラゲ アツシ	1	1	1		
020	67950-1761-0	8-18ハイラゲ ヒダリアツシ	1	1	1		
030	67950-1762-0	ホイール	1	1	1		
040	96018-1113-0	チューブ	1	1	1		
050	67950-1763-0	8-18 タイヤ	1	1	1		
060	32150-2774-0	バルブ コア	1	1	1		
070	38240-1169-0	バルブキャップ	1	1	1		
080	67950-1765-0	8-18ハイラゲ ミギアツシ	1	1	1		
090	67950-1762-0	ホイール	1	1	1		
100	96018-1113-0	チューブ	1	1	1		
110	67950-1763-0	8-18タイヤ	1	1	1		
120	32150-2774-0	バルブ コア	1	1	1		
130	38240-1169-0	バルブキャップ	1	1	1		
140	01574-51225	スタッド	4	4	4		
150	02076-50120	ナット	4	4	4		
160	01073-51228	ボルト	8 ~18846	8 ~17130	8 ~12274		
160	67950-1732-0	ボルト (M12, WS)	8 18847~	8 17131~	8 12275~	*	
170	04512-50120	バネ ザガネ	12 ~18846	12 ~17130	12 ~12274		
170	04512-50120	バネ ザガネ	4 18847~	4 17131~	4 12275~	*	
180	04013-50120	ヒラ ザガネ	12 ~18846	12 ~17130	12 ~12274		
180	04013-50120	ヒラ ザガネ	4 18847~	4 17131~	4 12275~	*	



67955-085-10

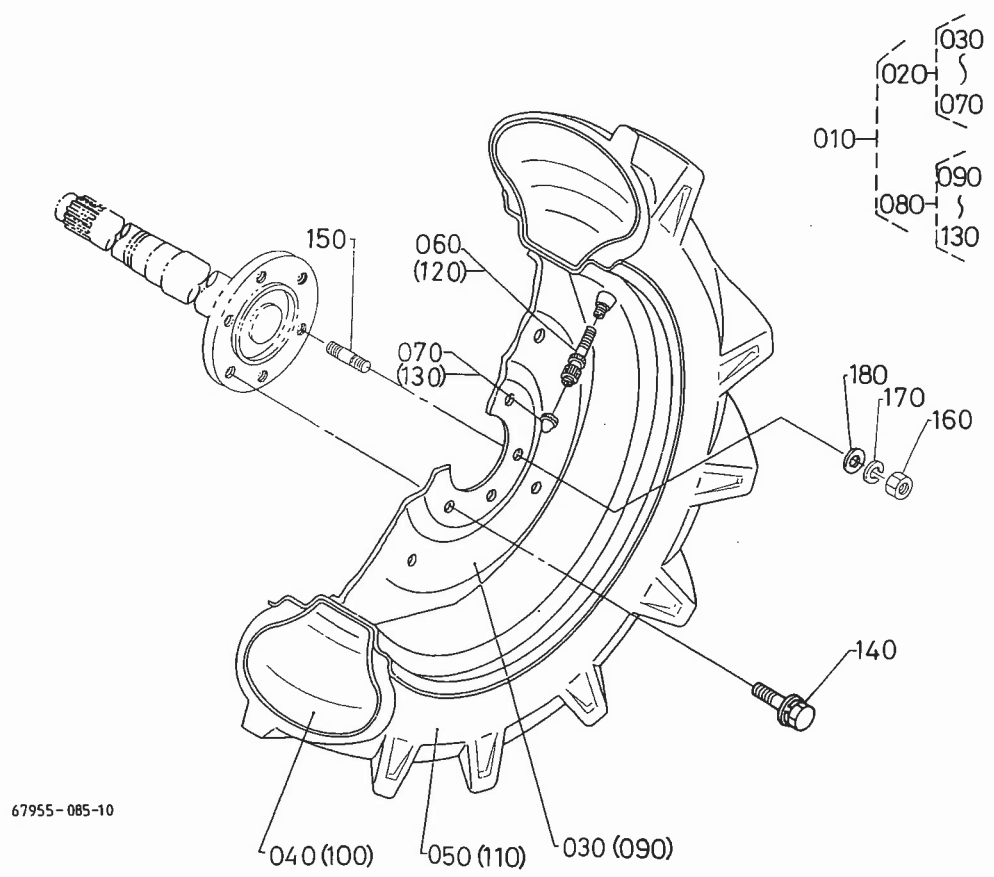
- 140 01073-51228
- 170 04512-50120
- 180 04013-50120



A:A-15, B:A-17, C:A-19

1番	品番	部品名称	数量			互換性	備考
			A	B	C		
10	67970-1750-0	8,3-20 ハイラゲ アツシ	-	1	1		
20	67970-1751-0	8,3-20ハイラゲ ヒダリアツシ	-	1	1		
30	67970-1752-0	ホイール	-	1	1		
40	67166-1752-0	チューブ	-	1	1		
50	67970-1753-0	8,3-20 タイヤ	-	1	1		
60	32150-2774-0	バルブ コア	-	1	1		
70	38240-1169-0	バルブキャップ	-	1	1		
80	67970-1755-0	8,3-20ハイラゲ ミギアツシ	-	1	1		
90	67970-1752-0	ホイール	-	1	1		
00	67166-1752-0	チューブ	-	1	1		
10	67970-1753-0	8,3-20 タイヤ	-	1	1		
20	32150-2774-0	バルブ コア	-	1	1		
30	38240-1169-0	バルブキャップ	-	1	1		
40	01073-51228	ボルト	-	8 ~17130	8 ~12274	*	
40	67950-1732-0	ボルト (M12, WS)	-	8 17131~	8 12275~	*	
50	01574-51225	スタッド	-	4	4		
60	02076-50120	ナット	-	4	4		
70	04512-50120	バネ ザガネ	-	12 ~17130	12 ~12274	*	
70	04512-50120	バネ ザガネ	-	4 17131~	4 12275~	*	
80	04013-50120	ヒラ ザガネ	-	12 ~17130	12 ~12274	*	
80	04013-50120	ヒラ ザガネ	-	4 17131~	4 12275~	*	

140 01073-51228
 170 04512-50120
 180 04013-50120

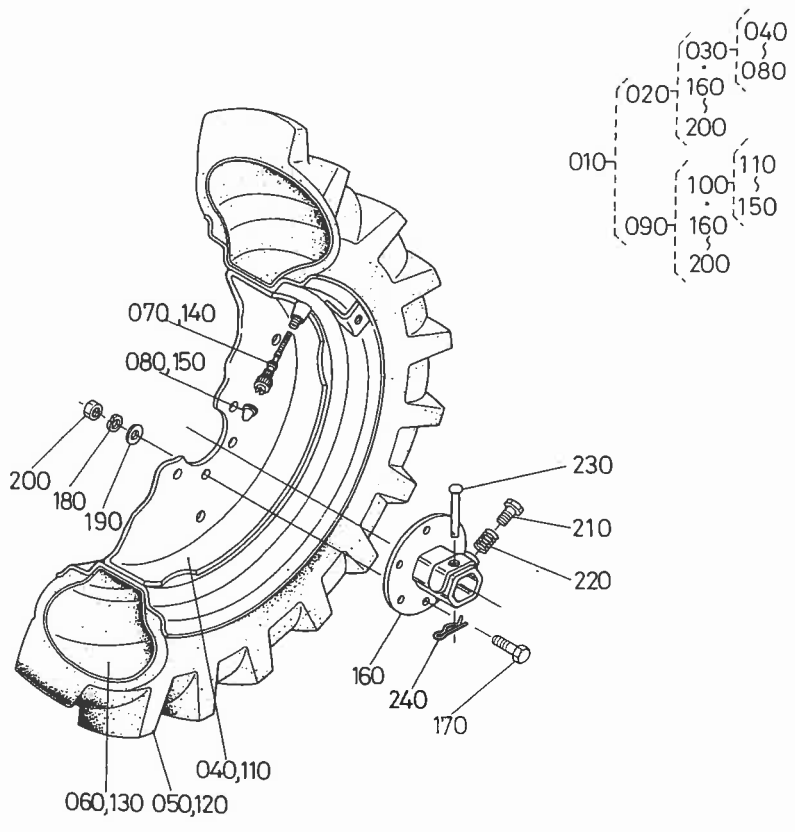


67955-085-10

A:A-15, B:A-17, C:A-19

図番	品番	部品名称	数量			互換性	備考
			A	B	C		
010	67970-1760-0	8.3-22 ハイラゲ アツシ	-	-	1		
020	67970-1761-0	8.3-22ハイラゲ ヒダリアツシ	-	-	1		
030	67970-1762-0	ホイール	-	-	1		
040	96018-2012-0	チューブ	-	-	1		
050	67970-1763-0	8.3-22 タイヤ	-	-	1		
060	32150-2774-0	バルブ コア	-	-	1		
070	38240-1169-0	バルブキャップ	-	-	1		
080	67970-1765-0	8.3-22ハイラゲ ミギアツシ	-	-	1		
090	67970-1762-0	ホイール	-	-	1		
100	96018-2012-0	チューブ	-	-	1		
110	67970-1763-0	8.3-22 タイヤ	-	-	1		
120	32150-2774-0	バルブ コア	-	-	1		
130	38240-1169-0	バルブキャップ	-	-	1		
140	01073-51228	ボルト	-	-	8 ~12274	✳	
140	67950-1732-0	ボルト (M12, WS)	-	-	8 12275~		
150	01574-51225	スタッド	-	-	4		
160	02076-50120	ナット	-	-	4		
170	04512-50120	バネ ザガネ	-	-	12 ~12274	✳	
170	04512-50120	バネ ザガネ	-	-	4 12275~		
180	04013-50120	ヒラ ザガネ	-	-	12 ~12274	✳	
180	04013-50120	ヒラ ザガネ	-	-	4 12275~		

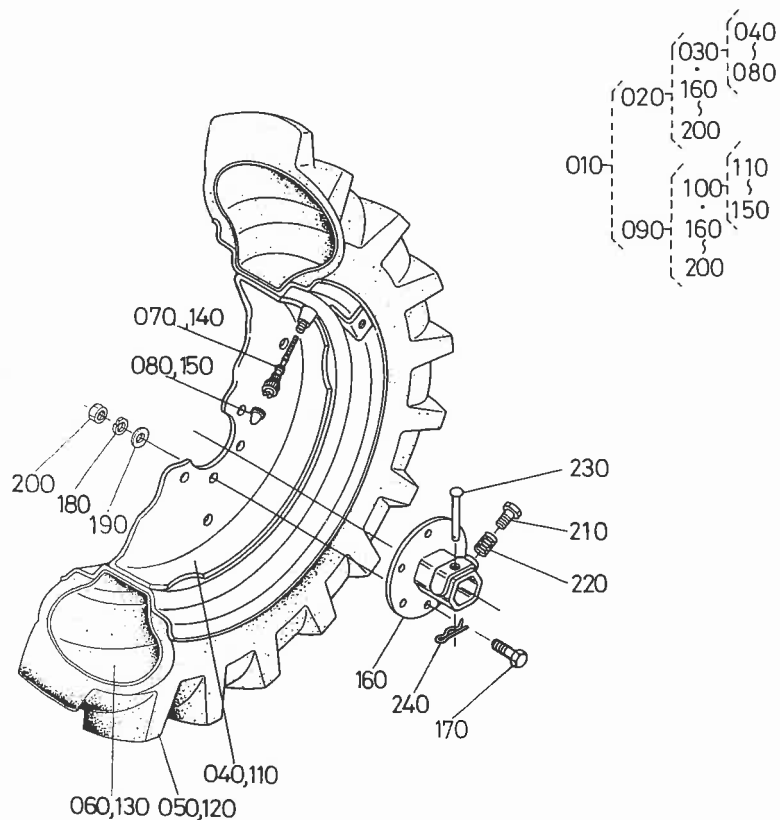
068-5. 後輪タイヤ関係 (8-16ハブツキ)



67950-047-10

A:A-15, B:A-17, C:A-19

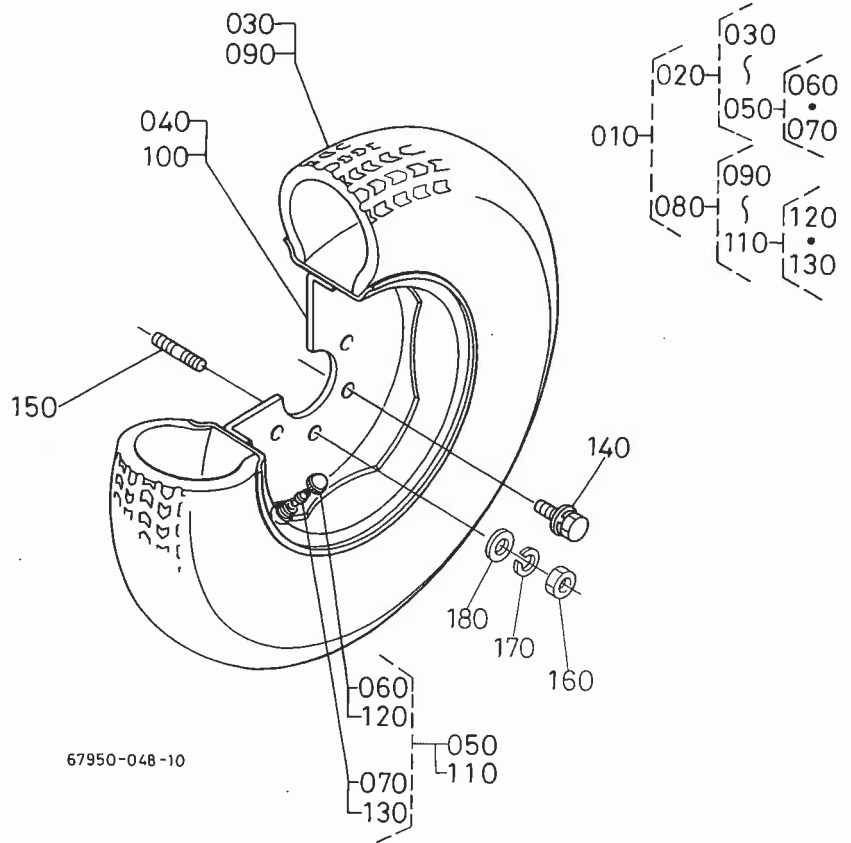
図番	品番	部品名称	数量			互換性	備考
			A	B	C		
110	67950-1770-0	8-16 ハブツキ タイヤ アツシ	1	-	-		
120	67950-1720-0	8-18ハイラグアツシ (ハブシヨウ)	1	-	-		
130	67950-1721-0	8-18ハイラグヒダリアツシ (ハブ)	1	-	-		
140	96018-0213-0	ホイール	1	-	-		
150	67950-1753-0	8-16 タイヤ	1	-	-		
160	66551-1721-0	チューブ	1	-	-		
170	32150-2774-0	バルブ コア	1	-	-		
180	38240-1169-0	バルブキャップ	1	-	-		
190	67950-1724-0	8-16ハブツキ ミギ アツシ	1	-	-		
100	67950-1725-0	8-16ハイラグミギアツシ (ハブ)	1	-	-		
110	96018-0213-0	ホイール	1	-	-		
120	67950-1753-0	8-16 タイヤ	1	-	-		
130	66551-1721-0	チューブ	1	-	-		
140	32150-2774-0	バルブ コア	1	-	-		
150	38240-1169-0	バルブキャップ	1	-	-		
160	67211-1715-0	シャリンハブ	2	-	-		
170	01073-51230	ボルト	12	-	-		
180	04512-50120	バネ ザガネ	12	-	-		
190	04013-50120	ヒラ ザガネ	12	-	-		
200	02076-50120	ナット	12	-	-		
210	63733-1725-0	シャリンハブ トメネジ	2	-	-		
220	63512-1723-0	ハブセット ボルト バネ	2	-	-		
230	66621-1716-0	シャジク ピン	2	-	-		
240	62131-1729-0	バネ ピン	2	-	-		



67950-047-10

A:A-15, B:A-17, C:A-19

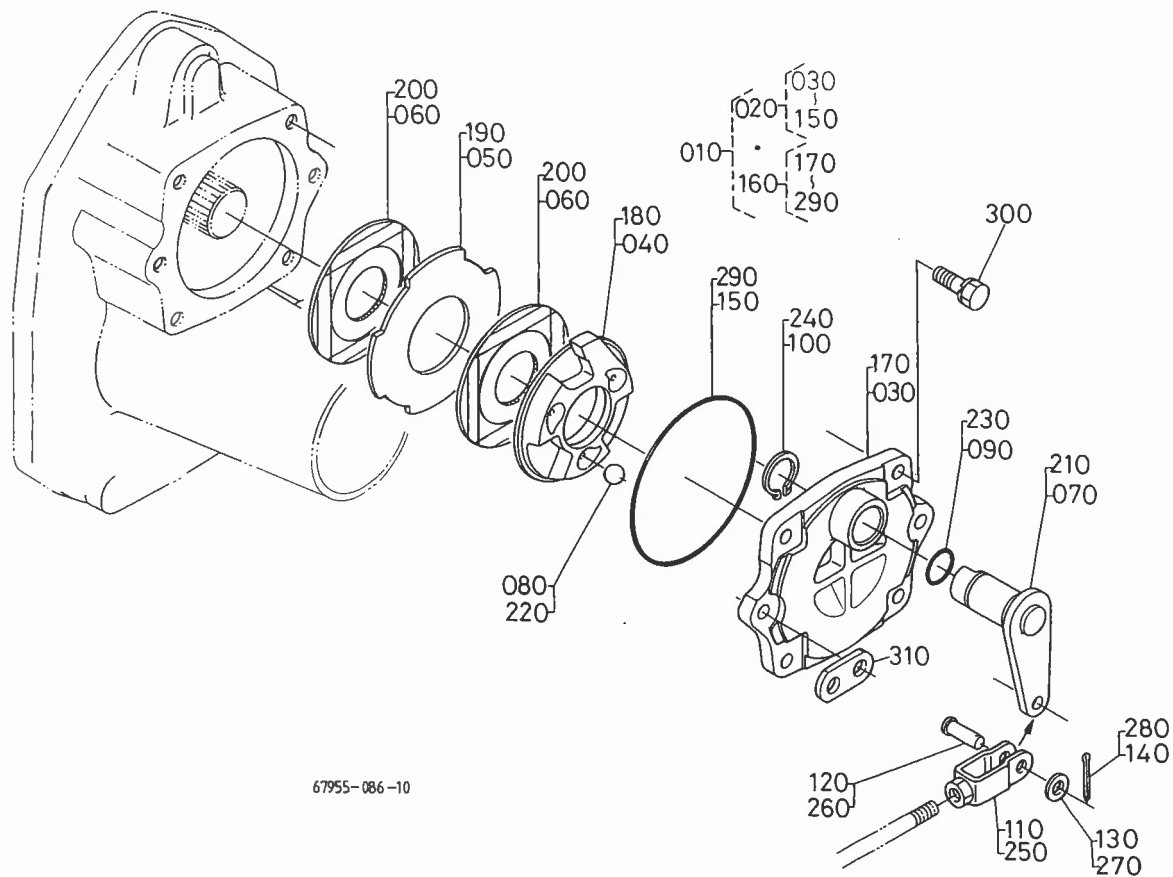
図番	品番	部品名称	数量			互換性	備考
			A	B	C		
010	67950-1780-0	8-18 ハブツキ タイヤ アツシ	1	1	-		
020	67950-1740-0	8-18/ハイラグアツシ (ハブシヨウ)	1	1	-		
030	67950-1741-0	8-18/ハイラグヒダリアツシ (ハブ)	1	1	-		
040	96018-1112-0	ホイール	1	1	-		
050	67950-1763-0	8-18 タイヤ	1	1	-		
060	96018-1113-0	チューブ	1	1	-		
070	32150-2774-0	バルブ コア	1	1	-		
080	38240-1169-0	バルブキャップ	1	1	-		
090	67950-1744-0	8-18/ハブツキ ミギ アツシ	1	1	-		
100	67950-1745-0	8-18/ハイラグミギアツシ (ハブ)	1	1	-		
110	96018-1112-0	ホイール	1	1	-		
120	67950-1763-0	8-18 タイヤ	1	1	-		
130	96018-1113-0	チューブ	1	1	-		
140	32150-2774-0	バルブ コア	1	1	-		
150	38240-1169-0	バルブキャップ	1	1	-		
160	67211-1715-0	シャリンハブ	2	2	-		
170	01073-51235	ボルト	12	12	-		
180	04512-50120	バネ ザガネ	12	12	-		
190	04013-50120	ヒラ ザガネ	12	12	-		
200	02076-50120	ナット	12	12	-		
210	63733-1725-0	シャリンハブ トメネジ	2	2	-		
220	63512-1723-0	ハブセット ボルト バネ	2	2	-		
230	66621-1716-0	シャジク ピン	2	2	-		
240	62131-1729-0	バネ ピン	2	2	-		



A:A-15, B:A-17, C:A-19

番	品番	部品名称	数量			互換性	備考
			A	B	C		
110	67950-1790-0	コウリンターフタイヤ サユウ アツシ	1	1	1		
120	67950-1791-0	31×13.5-15タイヤ ヒダリ アツシ	1	1	1		
130	96016-6413-0	31×13.5-15タイヤ	1	1	1		
140	67950-1792-0	ホイール (10LB×15)	1	1	1		
150	34159-1185-0	タイヤバルブ	1	1	1		
160	38240-1169-0	バルブキャップ	1	1	1		
170	32150-2774-0	バルブ コア	1	1	1		
180	67950-1795-0	31×13.5-15タイヤ ミギ アツシ	1	1	1		
190	96016-6413-0	31×13.5-15タイヤ	1	1	1		
100	67950-1792-0	ホイール (10LB×15)	1	1	1		
110	34159-1185-0	タイヤバルブ	1	1	1		
120	38240-1169-0	バルブキャップ	1	1	1		
130	32150-2774-0	バルブ コア	1	1	1		
140	67950-1732-0	ボルト (M12, WS)	8	8	8		
150	01574-51225	スタッド	4	4	4		
160	02076-50120-0	ナット	4	4	4		
170	04512-50120	バネ ザガネ	4	4	4		
180	04013-50120	ヒラ ザガネ	4	4	4		

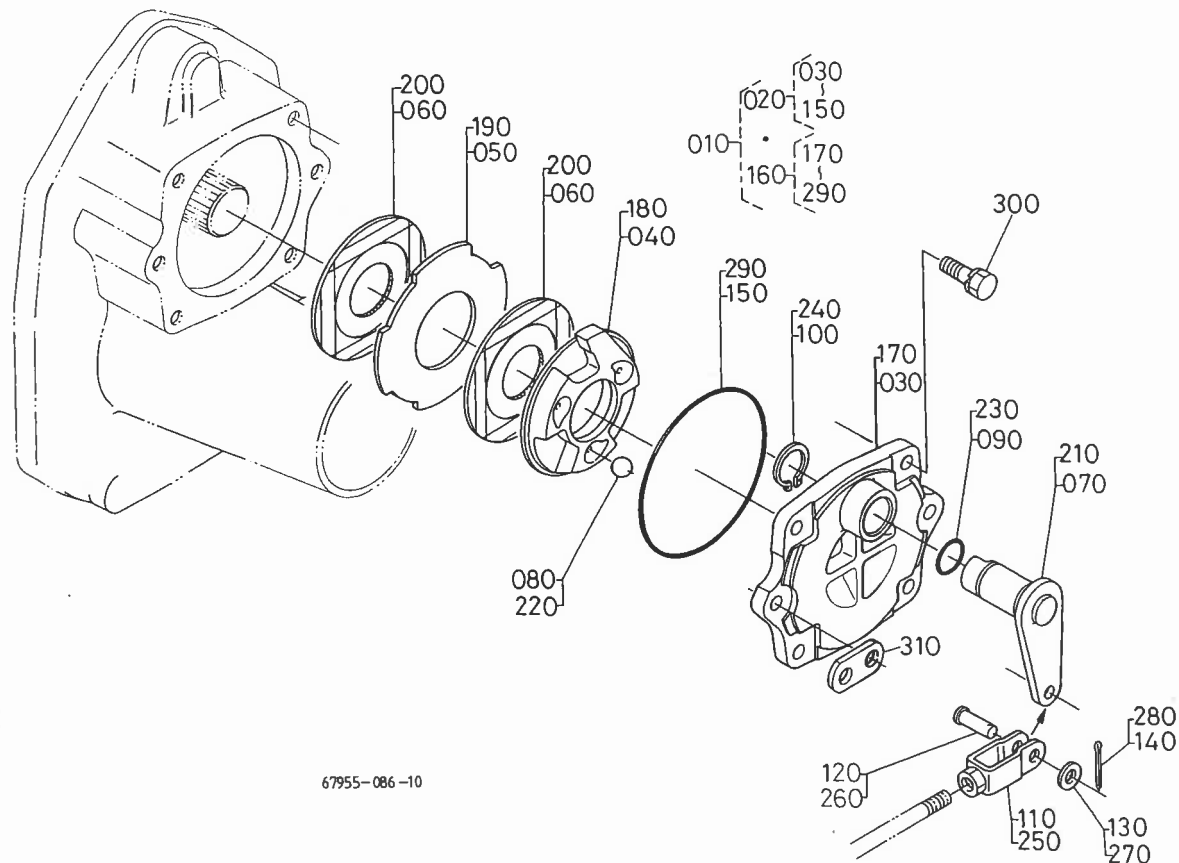
T069. ブレーキ関係



A:A-15, B:A-17, C:A-19

図番	品番	部品名称	数量			互換性	備考
			A	B	C		
010	67950-2210-0	ブレーキ アツシ	1 ~15433	1 ~13869	1 ~11097	}	
010	67950-2210-3	ブレーキ アツシ	15434~	13670~	11098~		
020	67950-2230-0	ブレーキ ヒダリ アツシ	1 ~15433	1 ~13869	1 ~11097	}	
020	67950-2230-3	ブレーキ ヒダリ アツシ	15434~	13670~	11098~		
030	67950-2231-0	ブレーキ ホンタイ ヒダリ	1	1	1		
040	67950-2232-0	アクチエーター ヒダリ	1	1	1		
050	67950-2234-0	フリクション プレート	1	1	1		
060	67950-2235-0	ディスク	2	2	2		
070	67950-2236-0	カムレバー ヒダリ	1	1	1		
080	07715-00805	ボール	3	3	3		
090	04811-00210	O リング	1	1	1		
100	04612-00250	ジク サークリップ	1	1	1		
110	67311-4283-0	フタマタ ツギテ	1 ~15433	1 ~13869	1 ~11097	}	
110	63753-4235-0	シユクラツチユウカナグ	15434~	13870~	11098~		
120	05122-50822	アタマツキ ピン	1 ~15433	1 ~13869	1 ~11097	}	
120	05122-50820	アタマツキピン	15434~	13870~	11098~		
130	04012-50080	ヒラ ザガネ	1	1	1		
140	05511-50215	ワリ ピン	1	1	1		
150	04811-11120	O リング	1	1	1		
160	67950-2240-0	ブレーキ ミギ アツシ	1 ~15433	1 ~13869	1 ~11097	}	
160	67950-2240-3	ブレーキ ミギ アツシ	15434~	13870~	11098~		
170	67950-2241-0	ブレーキ ホンタイ ミギ	1	1	1		
180	67950-2242-0	アクチエーター ミギ	1	1	1		
190	67950-2234-0	フリクション プレート	1	1	1		
200	67950-2235-0	ディスク	2	2	2		
210	67950-2246-0	カムレバー ミギ	1	1	1		
220	07715-00805	ボール	3	3	3		
230	04811-00210	O リング	1	1	1		
240	04612-00250	ジク サークリップ	1	1	1		

269. ブレーキ関係

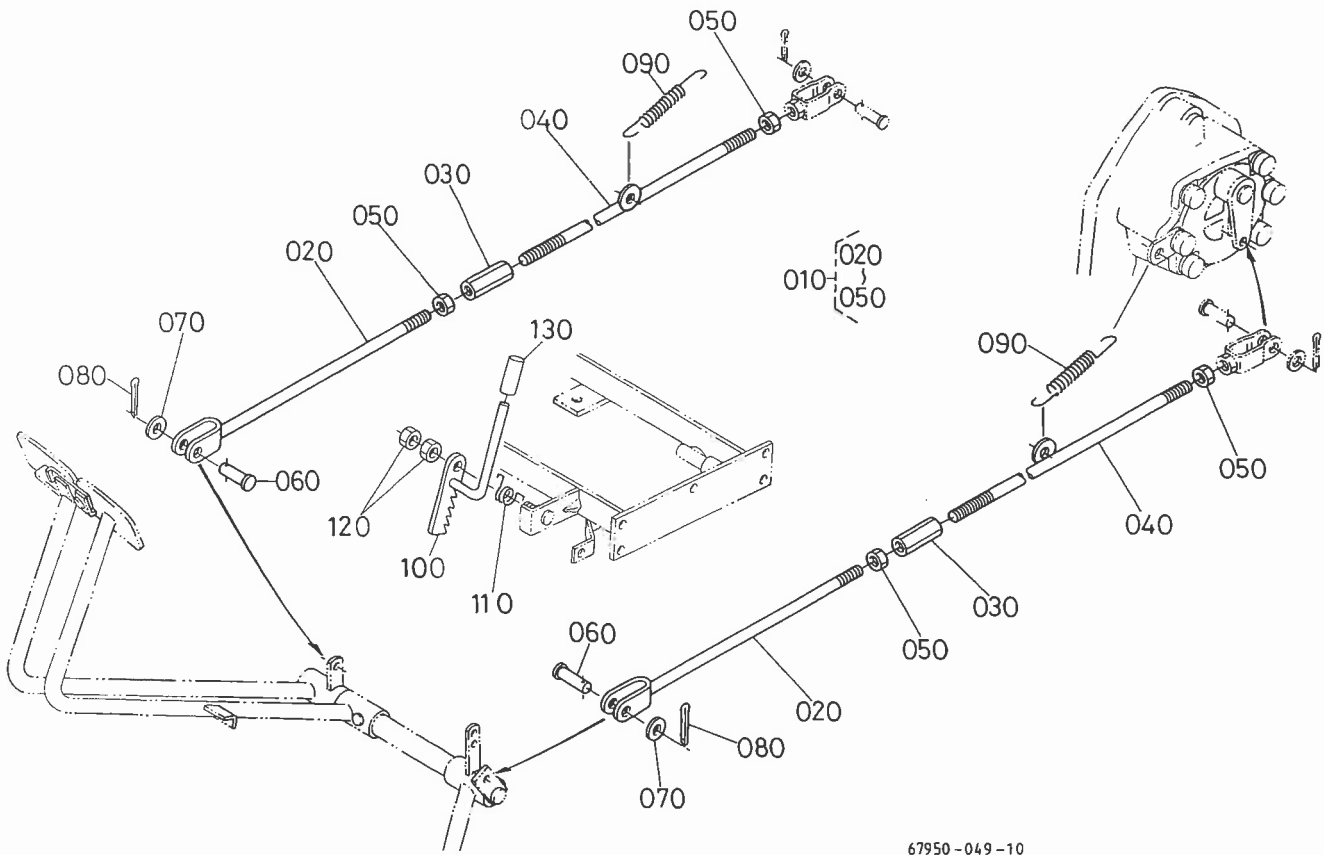


67955-086-10

A:A-15, B:A-17, C:A-19

3番	品 番	部 品 名 称	数 量			互 換 性	備 考
			A	B	C		
50	67311-4283-0	フタマタ ツギテ	1 ~15433	1 ~13869	1 ~11097	✋	
50	63753-4235-0	シユクラツチュウカナグ	1 15434~	1 13870~	1 11098~		
60	05122-50822	アタマツキ ピン	1 ~15433	1 ~13869	1 ~11097		⤴
60	05122-50820	アタマツキピン	1 15434~	1 13870~	1 11098~		
70	04012-50080	ヒラ ザガネ	1	1	1		
80	05511-50215	ワリ ピン	1	1	1		
90	04811-11120	O リング	1	1	1		
00	01123-51030	ボルト	12	12	12		
10	67950-2251-0	スプリング カケ カナグ	2	2	2		

T070. ブレーキロッド関係

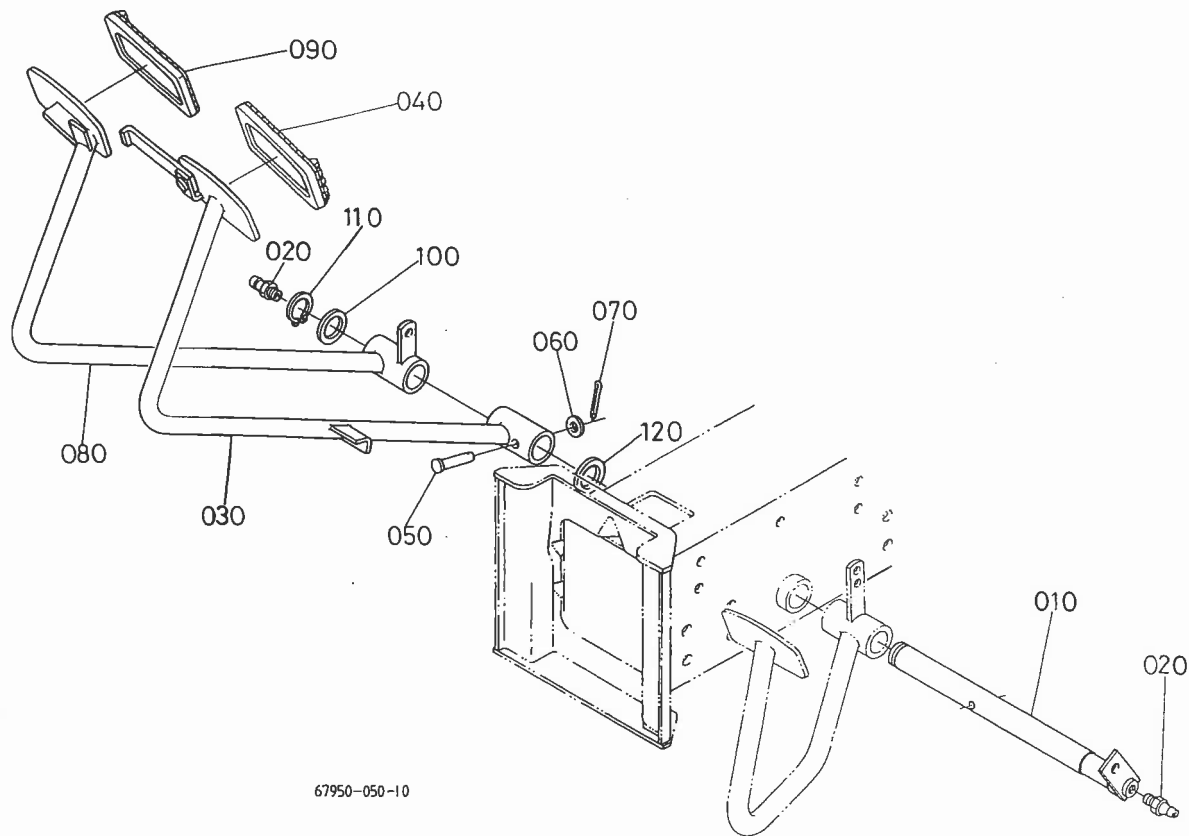


67950-049-10

A:A-15, B:A-17, C:A-19

図番	品番	部品名称	数 量			互換性	備考
			A	B	C		
010	67950-4221-0	ブレーキ ロッド アツシ	2	2	2		
020	67401-4281-0	ブレーキ ロッド マエ	2	2	2		
030	66591-4241-0	ターンバツクル	2	2	2		
040	67950-4222-0	ブレーキ ロッド ウシロ	2	2	2		
050	02112-50080	ナツト	4	4	4		
060	05122-50820	アタマツキ ピン	2	2	2		
070	04012-50080	ヒラ ザガネ	2	2	2		
080	05511-50215	ワリ ピン	2	2	2		
090	66621-4327-0	ブレーキ モドシ スプリング	2	2	2		
100	67950-4225-0	ブレーキ ロック レバー	1	1	1		
110	67156-4284-0	ブレーキロックスプリング	1	1	1		
120	02172-50120	ナツト	2	2	2		
130	66071-5176-0	ボタン	1	1	1		

171. ブレーキペダル関係

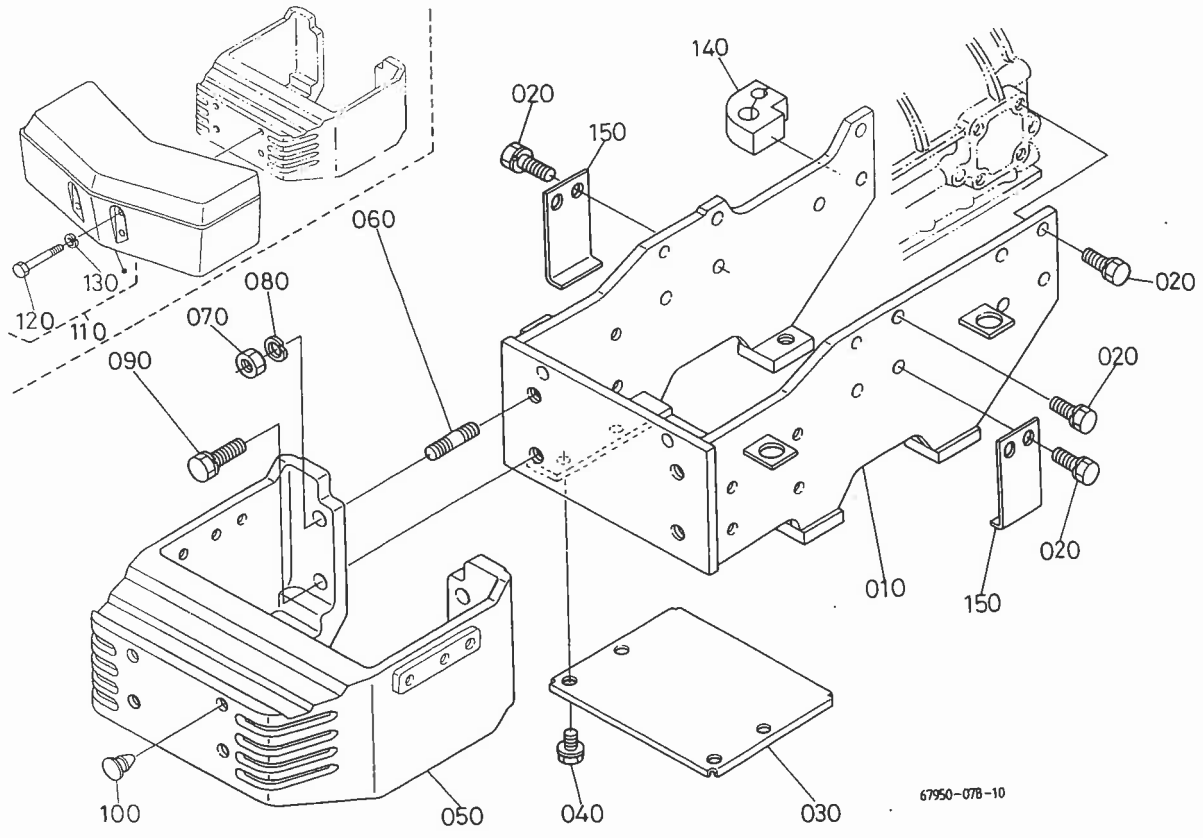


67950-050-10

A:A-15, B:A-17, C:A-19

1番	品 番	部 品 名 称	数 量			互換性	備 考
			A	B	C		
10	67156-4291-0	ブレーキペタルジク	1	1	1		
20	06613-10010	グリース ニツプル	2	2	2		
30	67950-4231-0	ブレーキ ペダル ヒダリ	1	1	1		
40	37410-4412-0	ペダル カバー	1	1	1		
50	05112-50840	アタマツキ ピン	1	1	1		
60	04012-50080	ヒラ ザガネ	1	1	1		
70	05511-50215	ワリ ピン	1	1	1		
80	67950-4233-0	ブレーキ ペダル ミギ	1	1	1		
90	37410-4412-0	ペダル カバー	1	1	1		
00	66591-4323-3	カラー	1	1	1		
10	14612-00240	ジク サークリツプ	1	1	1		
20	67950-4234-0	カラー-34254	1	1	1		

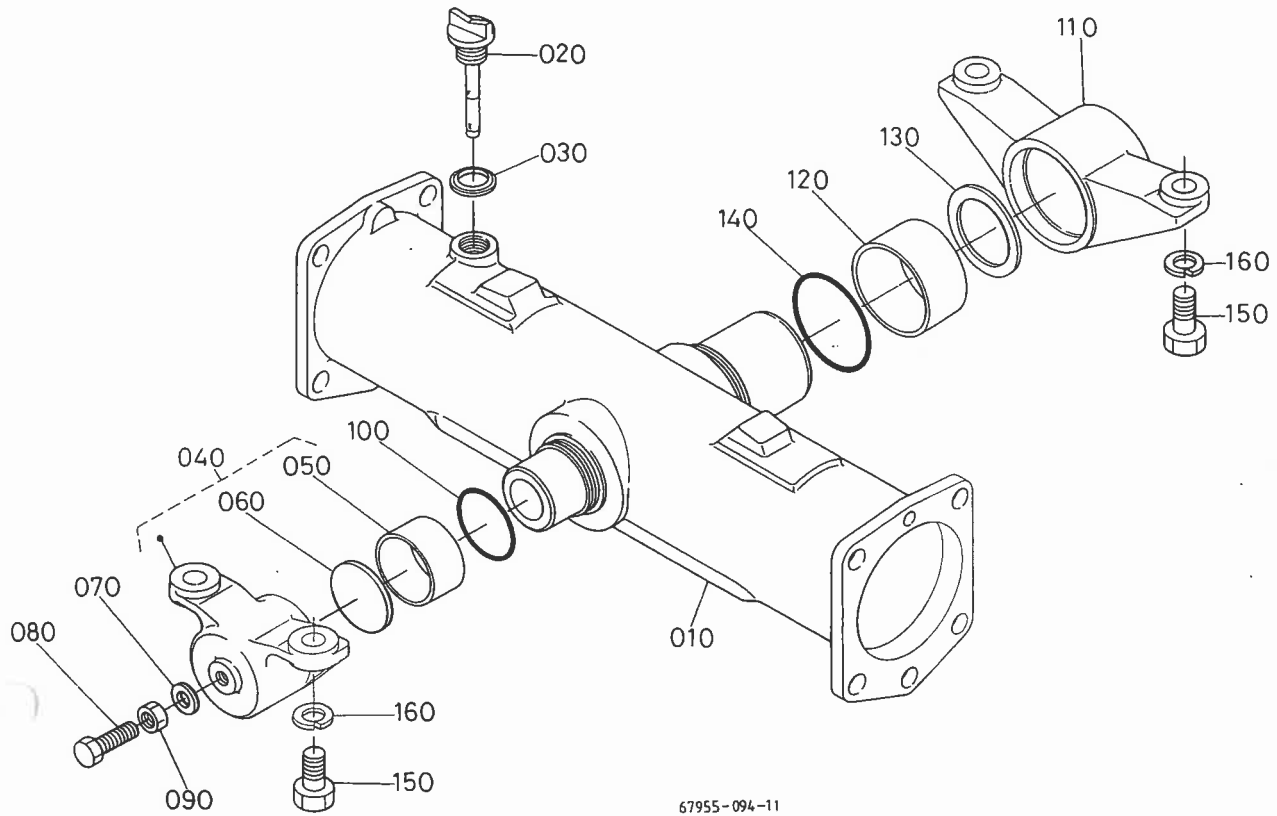
T072. フロントフレーム関係



A:A-15, B:A-17, C:A-19

図番	品番	部 品 名 称	数 量			互換性	備 考
			A	B	C		
010	67950-5128-0	フロントフレーム コンブ	1	1	1		
020	01133-51025	ボルト	15	15	15		
030	67950-5129-0	フレーム シタ カバー	1	1	1		
040	01754-50812	フランジ ボルト	4	4	4		
050	67950-5131-0	ウエイト バツテリダイ	1	1	1		
060	01574-51230	スタツド	2	2	2		
070	02174-50120	ナツト	2	2	2		
080	04512-50120	バネ ザガネ	2	2	2		
090	01133-51235	ボルト	4	4	4		
100	67211-5112-0	プラグ (10)	1	1	1		
110	96315-1540-0	B1-15 バンパーウエイトアツシ	1	1	1		
120	01173-51090	ボルト	4	4	4		
130	04512-50100	バネ ザガネ	4	4	4		
140	67950-5336-0	スポンジ (BUC)	1	1	1		
150	67950-5126-0	ストツバ (ローリング)	2	2	2		K

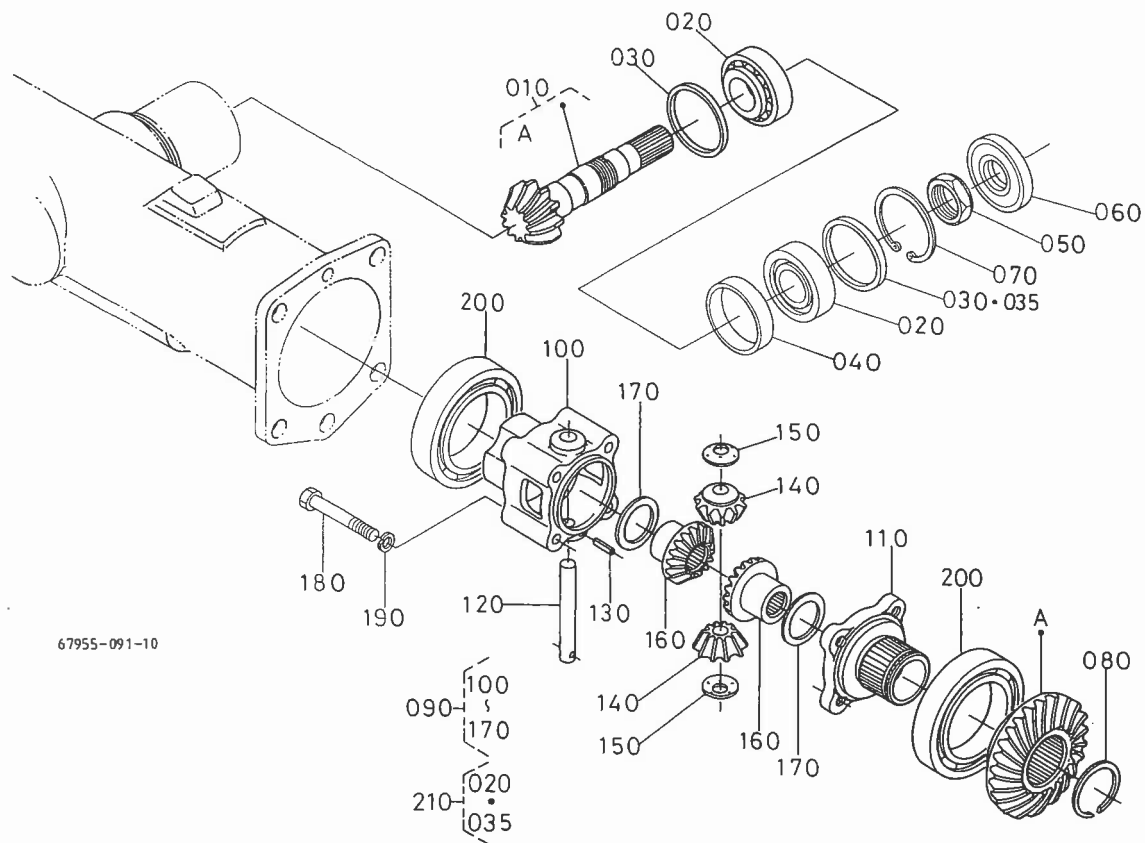
073. 前車軸アーム関係



A:A-15, B:A-17, C:A-19

1番	品 番	部 品 名 称	数 量			互換性	備 考
			A	B	C		
10	67950-5611-0	ゼンシヤジク アーム	1	1	1		
20	31353-4312-2	ケンユセン	1	1	1		
30	04717-02000	ゴムツキ ザガネ	1	1	1		
40	37410-5610-0	ホルダーF アツシ	1	1	1		
50	37410-5615-0	ブツシュ F	1	1	1		
60	37410-5618-0	スラスト カラー F	1	1	1		
70	31351-1625-0	シール ワツシヤ	1	1	1		
80	01173-51030	ボルト	1	1	1		
90	02076-50100	ナット	1	1	1		
00	04811-50450	O リング	1	1	1		
10	37410-5614-0	ホルダーR (フロント AX)	1	1	1		
20	37410-5616-0	ブツシュ R	1	1	1		
30	37410-5627-0	スラスト カラー R	1	1	1		
40	37410-5617-0	O リング	1	1	1		
50	01173-51430	ボルト	4	4	4		
60	04512-50140	バネ ザガネ	4	4	4		

T074. 前デフ装置関係

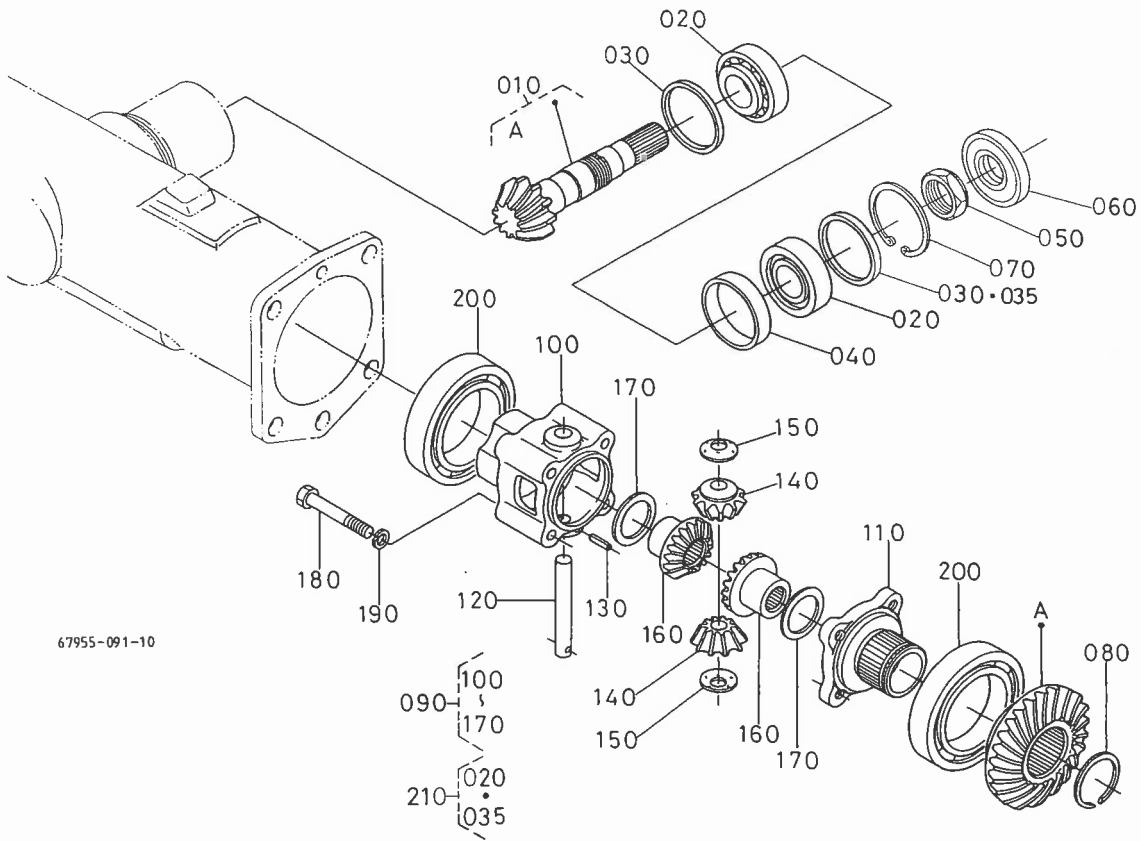


67955-091-10

A:A-15, B:A-17, C:A-19

図番	品番	部品名称	数量			互換性	備考
			A	B	C		
010	37410-9920-0	10T24Tベベルギヤ アツシ	1	1	1		
020	37410-5673-0	テーパローラ ベアリング	2 ~13673	2 ~12201	2 ~10717	*	
020	37410-5811-0	テーパローラ ベアリング	2 13674~	2 12202~	2 10718~		
030	37410-5662-0	カラー5.0 (フロントデフ)	2	2	2		5.0MM
030	37410-5674-0	カラー5.1 (フロントデフ)	2	2	2		5.1MM
030	37410-5663-0	カラー5.2 (フロントデフ)	1	1	1		5.2MM
030	37410-5664-0	カラー4.8 (フロントデフ)	1	1	1		4.8MM
030	37410-5665-0	カラー5.4 (フロントデフ)	1	1	1		5.4MM
030	37410-5666-0	カラー4.6 (フロントデフ)	1	1	1		4.6MM
030	37410-5667-0	カラー5.6 (フロントデフ)	1	1	1		5.6MM
030	37410-5668-0	カラー4.4 (フロントデフ)	1	1	1		4.4MM
035	37410-5812-0	カラー4.0 (フロントデフ)	2 13674~	2 12202~	2 10718~		4.0MM
035	37410-5813-0	カラー4.1 (フロントデフ)	2 13674~	2 12202~	2 10718~		4.1MM
035	37410-5814-0	カラー4.2 (フロントデフ)	1 13674~	1 12202~	1 10718~		4.2MM
035	37410-5815-0	カラー3.8 (フロントデフ)	1 13764~	1 12202~	1 10718~		3.8MM
035	37410-5816-0	カラー3.4 (フロントデフ)	1 13674~	1 12202~	1 10718~		3.4MM
035	37410-5817-0	カラー3.6 (フロントデフ)	1 13674~	1 12202~	1 10718~		3.6MM
035	37410-5666-0	カラー4.6 (フロントデフ)	1 13674~	1 12202~	1 10718~		4.6MM
035	37410-5668-0	カラー4.4 (フロントデフ)	1 13674~	1 12202~	1 10718~		4.4MM
040	37410-5669-0	カラー (10ピニオン)	1	1	1		
050	37410-5671-0	ナット (10ピニオン)	1	1	1		
060	37410-5672-0	オイルシール 21549	1	1	1		
070	04611-00520	アナサークリップ	1	1	1		
080	37410-5682-0	ジクサークリップ	1	1	1		
090	37410-5690-0	フロントデフアツシ	1	1	1		
100	37410-5683-0	デフケース (フロント AX)	1	1	1		
110	37410-5684-0	デフケースカバー (フロント AX)	1	1	1		
120	37410-5685-0	デフピニオンシャフト (FAX)	1	1	1		
130	05411-00420	スプリングピン	1	1	1		
140	37410-5686-0	デフピニオン (フロントデフ)	2	2	2		

174. 前デフ装置関係

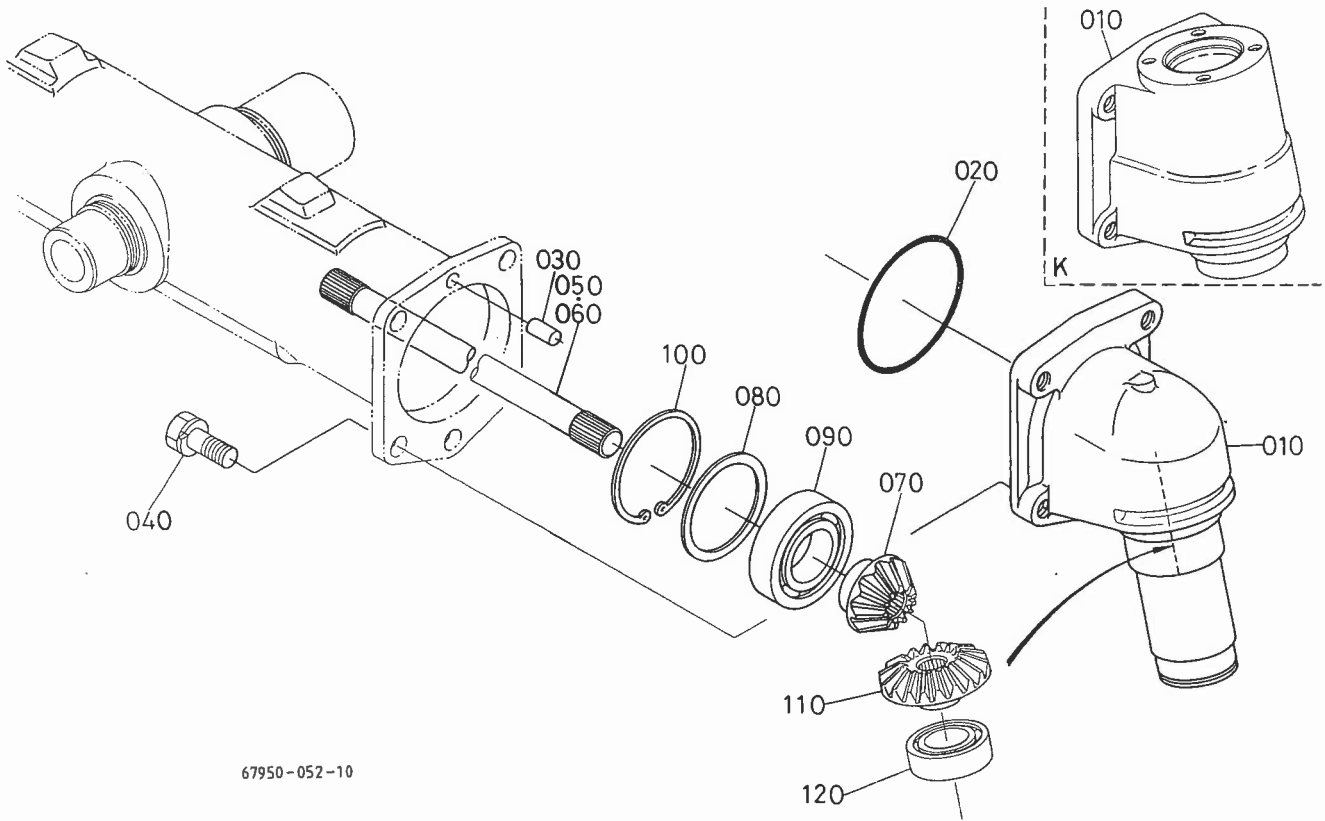


67955-091-10

A:A-15, B:A-17, C:A-19

図番	品番	部品名称	数量			互換性	備考
			A	B	C		
150	37410-5687-0	シム0.8 (フロント デフ)	2	2	2		0.8MM
150	37410-5688-0	シム1.0 (フロント デフ)	2	2	2		1.0MM
150	37410-5689-0	シム1.2 (フロント デフ)	2	2	2		1.2MM
160	37410-5691-0	デフサイドギヤ (フロントデフ)	2	2	2		
170	37410-5692-0	シム 0.8 (フロントデフ)	2	2	2		0.8MM
170	37410-5693-0	シム 1.0 (フロントデフ)	2	2	2		1.0MM
170	37410-5694-0	シム 1.2 (フロントデフ)	2	2	2		1.2MM
180	01156-50855	ボルト	4	4	4		
190	04512-50080	バネ ザガネ	4	4	4		
200	08101-06011	ボール ベアリング	2	2	2		
210	37410-9935-0	テーパローラベアリング アツシ	1 13674~	1 12202~	1 10718~		

T075. ベベルギヤケース関係



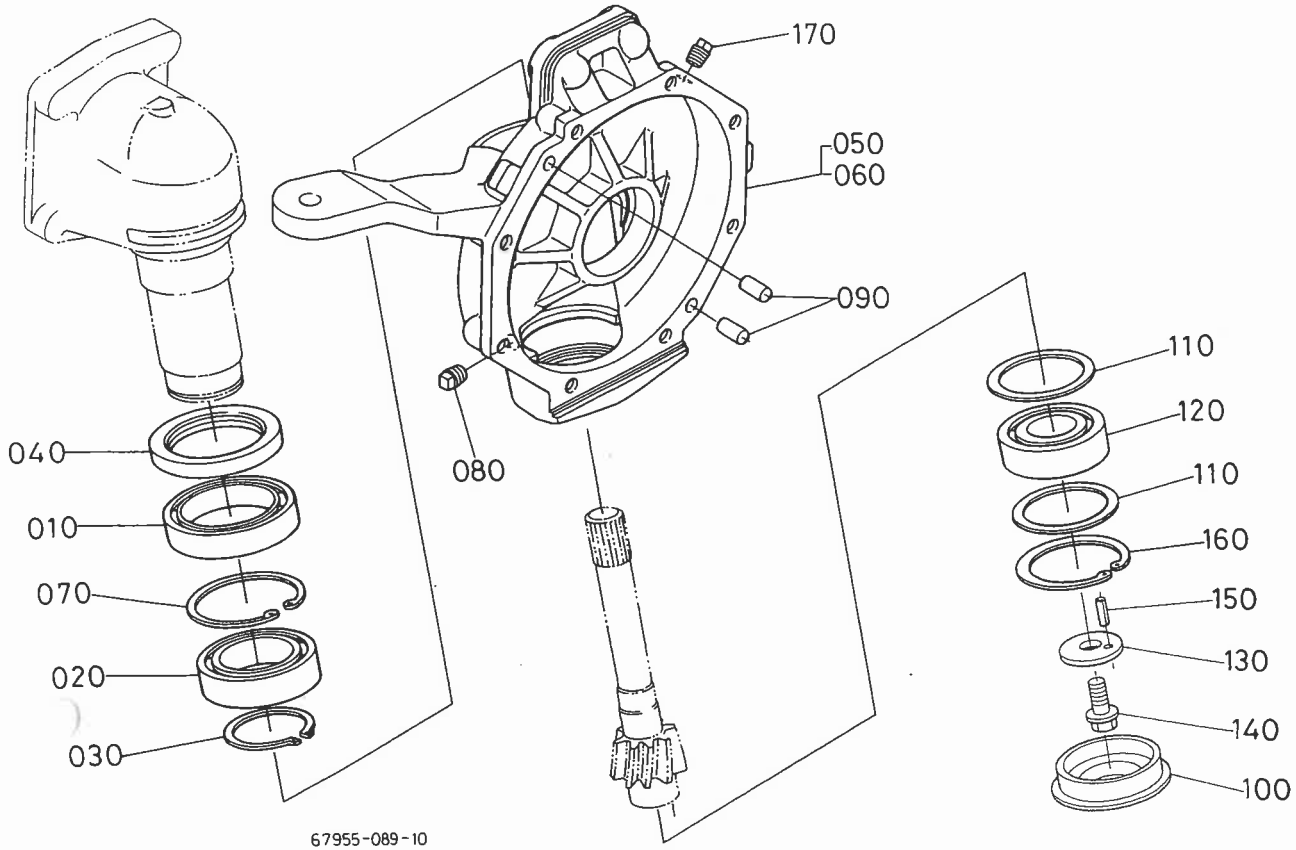
67950-052-10

A:A-15, B:A-17, C:A-19

図番	品番	部品名称	数量			互換性	備考
			A	B	C		
010	67950-5621-0	ゼンシヤジク ベベルケース	2 ~19396	2 ~17745	2 ~12459	}	
010	67950-5621-2	ゼンシヤジク ベベルケース	2 19397~	2 17746~	2 12460~		
010	67950-5622-0	ケース (ベベル,ゼンシヤジクL)	2	2	2		K
020	37410-5624-0	O リング	2	2	2		
030	05012-01020	ヘイコウ ピン	2	2	2		
040	01133-51230	ボルト	10	10	10		
050	67950-5711-0	ヨークシャフト L	1	1	1		
050	67950-5713-0	シャフト (ヨークLL)	1	1	1		K
060	67950-5712-0	ヨークシャフト R	1	1	1		
060	67950-5714-0	シャフト (ヨークLR)	1	1	1		K
070	37410-5713-0	11 ベベルギヤ	2	2	2		
080	37410-5715-0	シム 0.8 (11ベベル)	2	2	2		0.8MM
080	37410-5716-0	シム 1.0 (11ベベル)	2	2	2		1.0MM
080	37410-5717-0	シム 1.2 (11ベベル)	2	2	2		1.2MM
090	08101-06207	ボール ベアリング	2	2	2		
100	04611-00720	アナ サークリップ	2	2	2		
110	37410-5718-0	16 ベベルギヤ	2	2	2		
120	37410-5719-0	ボール ベアリング	2	2	2		

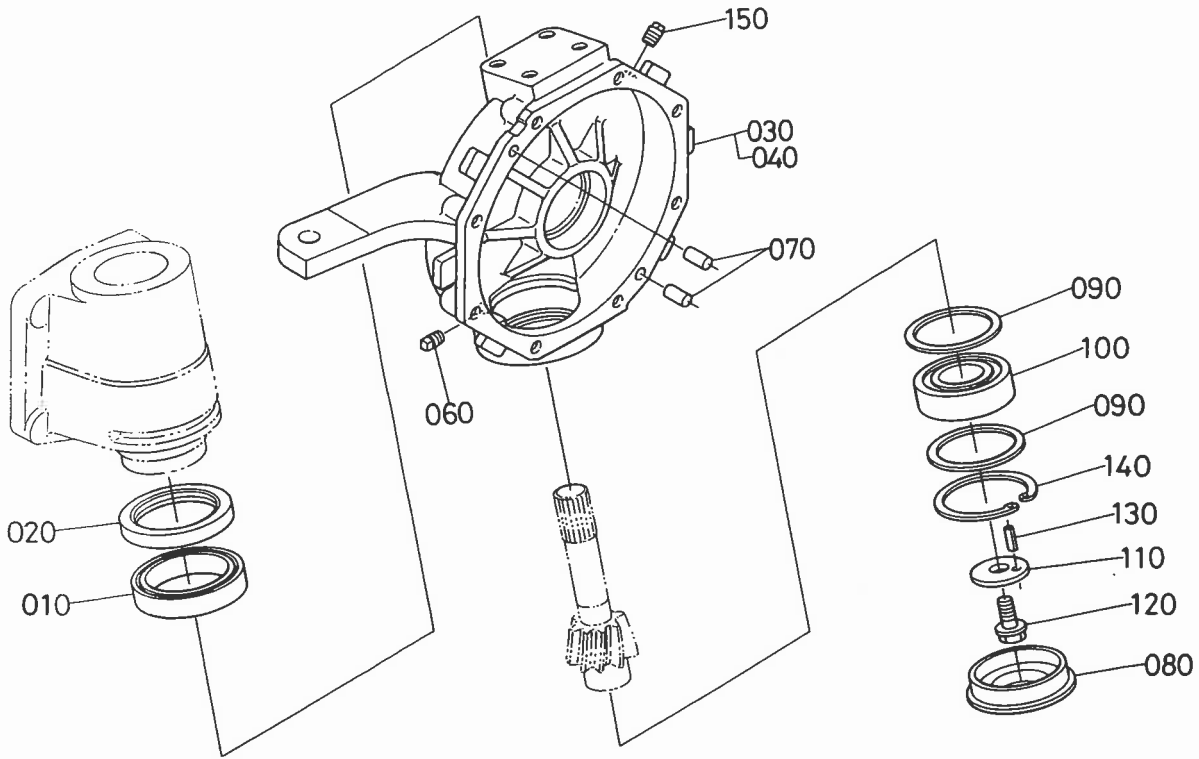
176-1. 前車軸ケース関係

[標準]



A:A-15, B:A-17, C:A-19

I番	品番	部品名称	数量			互換性	備考
			A	B	C		
10	08101-06911	ボール ベアリング	2	2	2		
20	08101-06910	ボール ベアリング	2	2	2		
30	04612-00500	ジク サークリツブ	2	2	2		
40	37410-5622-0	オイルシール (ベベルギヤケース)	2	2	2		
50	67950-5631-0	ゼンリンギヤケース ヒダリ	1	1	1		
60	67950-5632-0	ゼンリンギヤケース ミギ	1	1	1		
70	04611-00720	アナ サークリツブ	2	2	2		
80	06312-10010	プラグ	4	4	4		
90	05012-01018	ハイコウ ピン	4	4	4		
00	37410-5633-0	プラグ	2	2	2		
10	410-5722-0	シム1.3 (7ピニオン)	2	2	2		1.3MM
10	37410-5723-0	シム1.4 (7ピニオン)	2	2	2		1.4MM
10	37410-5724-0	シム1.2 (7ピニオン)	2	2	2		1.2MM
20	08101-06305	ボール ベアリング	2	2	2		
30	37800-4385-0	カラー	2	2	2		
40	37800-4387-0	ボルト	2	2	2		
50	05411-00310	スプリング ピン	2	2	2		
60	04611-00620	アナ サークリツブ	2	2	2		
70	06312-10020	プラグ	2	2	2		

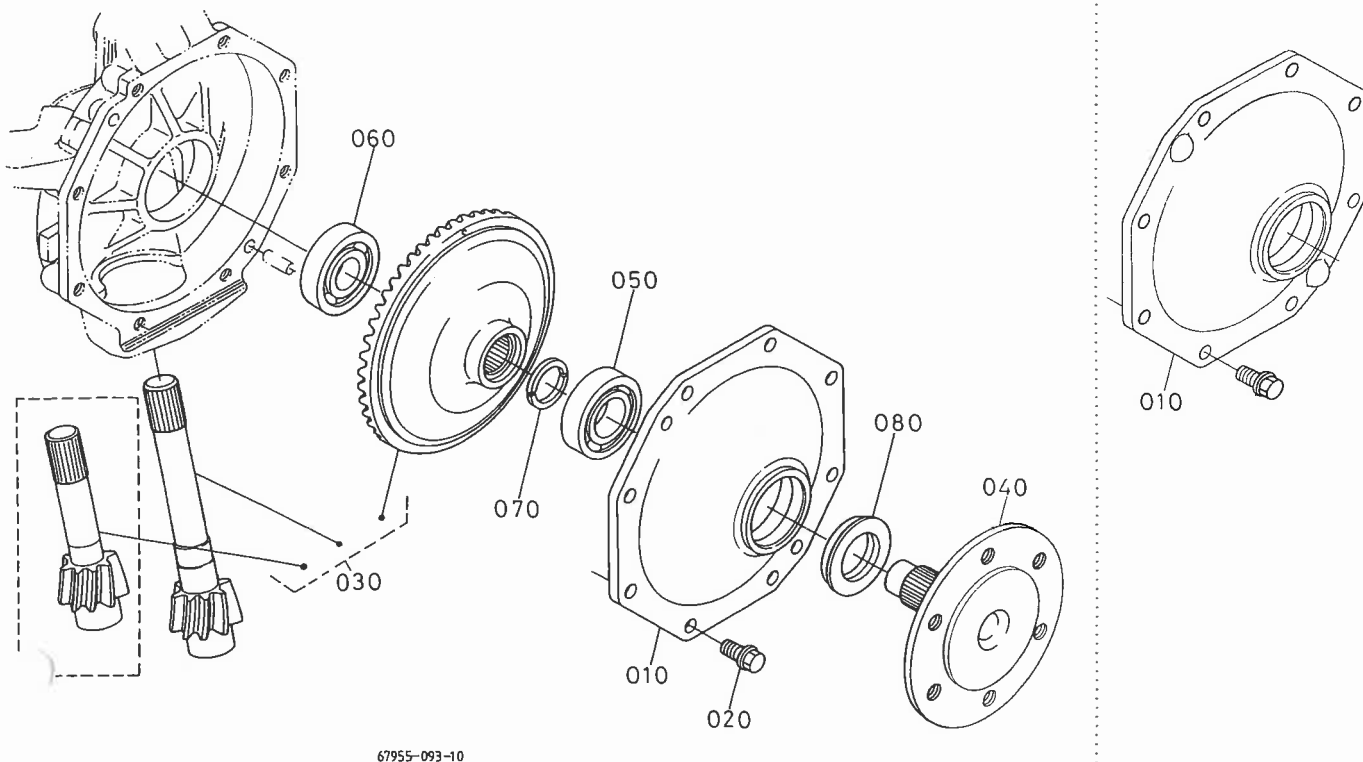


67950-051-10

A:A-15, B:A-17, C:A-19

図番	品番	部品名称	数量			互換性	備考
			A	B	C		
010	08101-06911	ボールベアリング	2	2	2		
020	37410-5622-0	オイルシール (ベベルギヤケース)	2	2	2		
030	67950-5633-0	ギヤケース (ゼンリンLL)	1	1	1		
040	67950-5634-0	ギヤケース (ゼンリンLR)	1	1	1		
050	☆						
060	06312-10010	プラグ	2	2	2		
070	05012-01018	ヘイコウピン	4	4	4		
080	37410-5633-0	プラグ	2	2	2		
090	37410-5722-0	シム1.3 (7ピニオン)	2	2	2		1.3MM
090	37410-5723-0	シム1.4 (7ピニオン)	2	2	2		1.4MM
090	37410-5724-0	シム1.2 (7ピニオン)	2	2	2		1.2MM
100	08101-06305	ボールベアリング	2	2	2		
110	37800-4385-0	カラー	2	2	2		
120	37800-4387-0	ボルト	2	2	2		
130	05411-00310	スプリングピン	2	2	2		
140	04611-00620	アナサークリツプ	2	2	2		
150	06312-10020	プラグ	2	2	2		

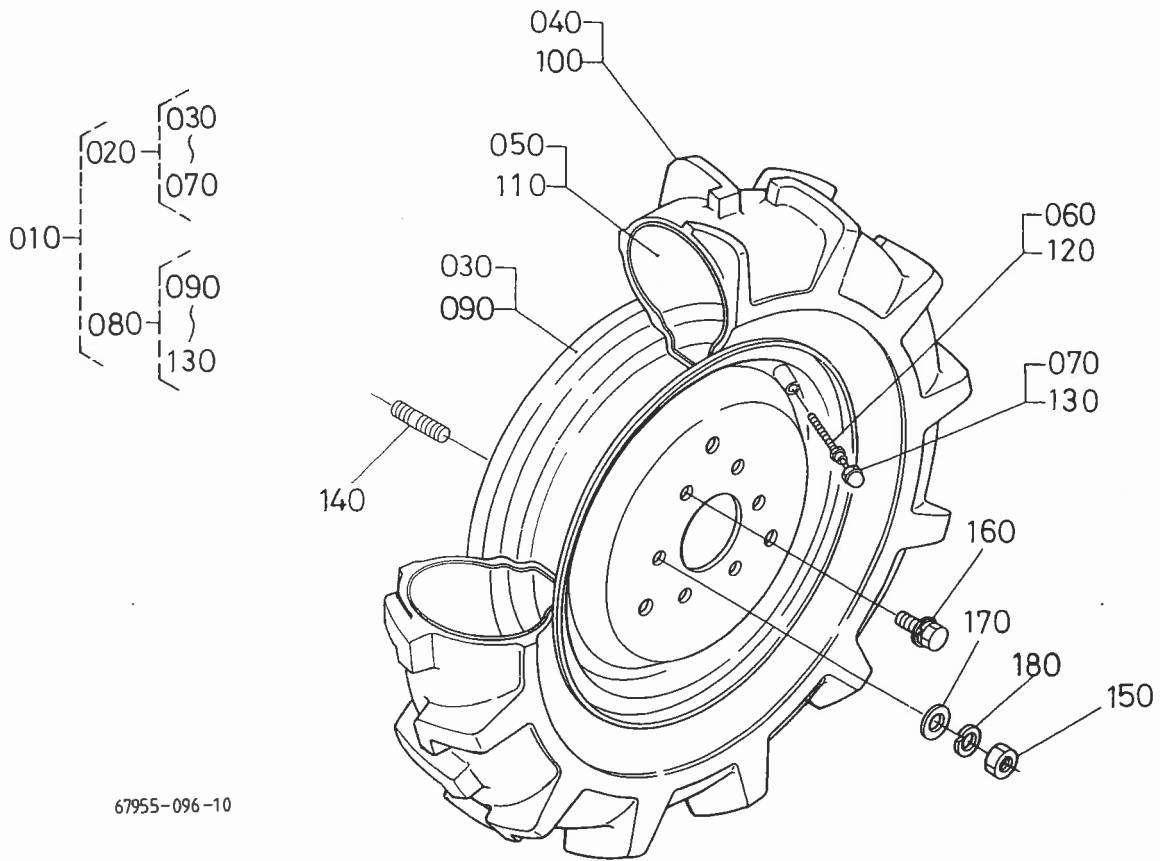
077. 前車軸関係



67955-093-10

A:A-15, B:A-17, C:A-19

図番	品番	部品名称	数量			交換性	備考
			A	B	C		
010	67950-5637-0	ゼンリン ギヤケースカバー	2 ~19593	2 ~17930	2 ~12527	↕	
010	37410-5634-0	ギヤケースカバー (フロントAX)	2 19594~	2 17931~	2 12528~	↕	
020	01133-51025	ボルト	16 ~19593	16 ~17930	16 ~12527	↕	
020	01133-51020	ボルト	16 19594~	16 17931~	16 12528~	↕	
030	37410-9930-0	7T41Tベベルギヤ アツシ	1	1	1		
030	67950-9930-0	ベベルギヤ アツシ (7T41T,K)	1	1	1		K
040	37410-5732-0	ホイール ハブ (フロント)	2	2	2		
050	08101-06206	ボール ベ어링	2	2	2		
060	08101-06305	ボール ベ어링	2	2	2		
070	67156-5682-0	トメ カラー	4	4	4		
080	37410-5734-0	オイル シール	2	2	2		

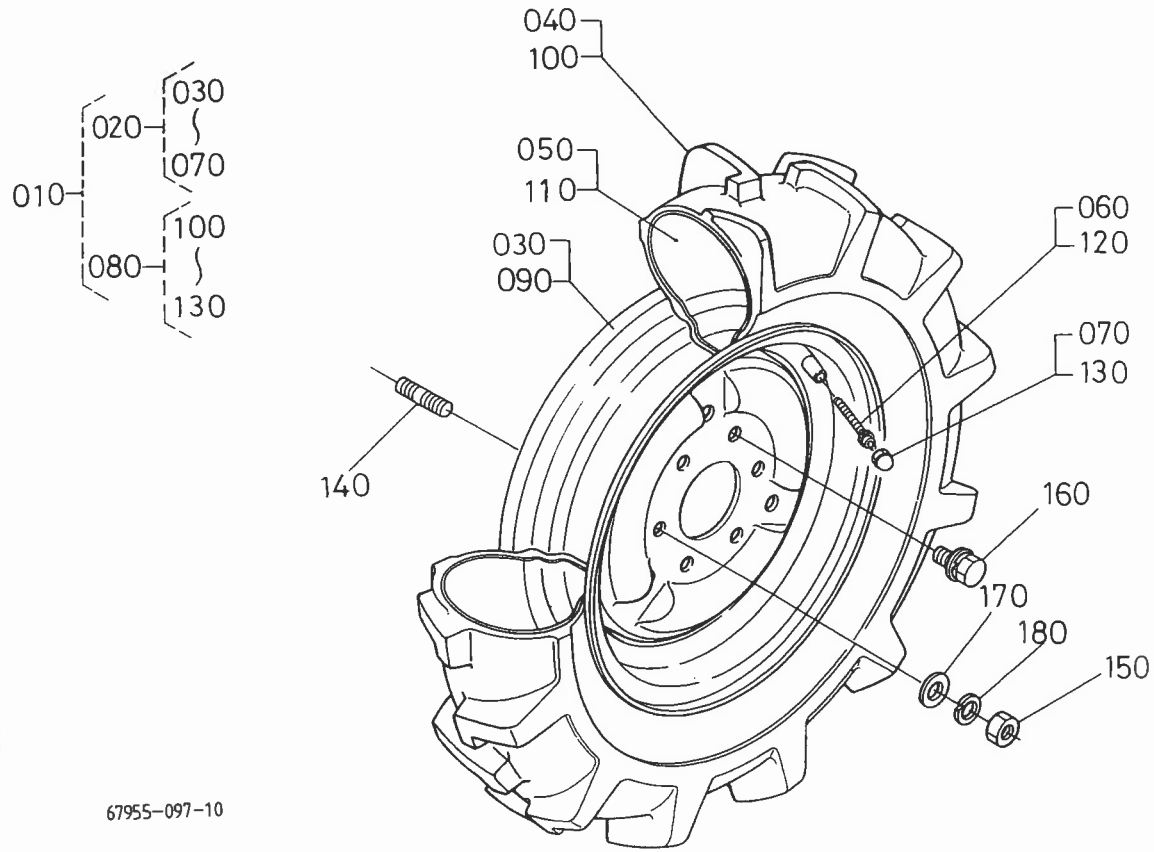


67955-096-10

A:A-15, B:A-17, C:A-19

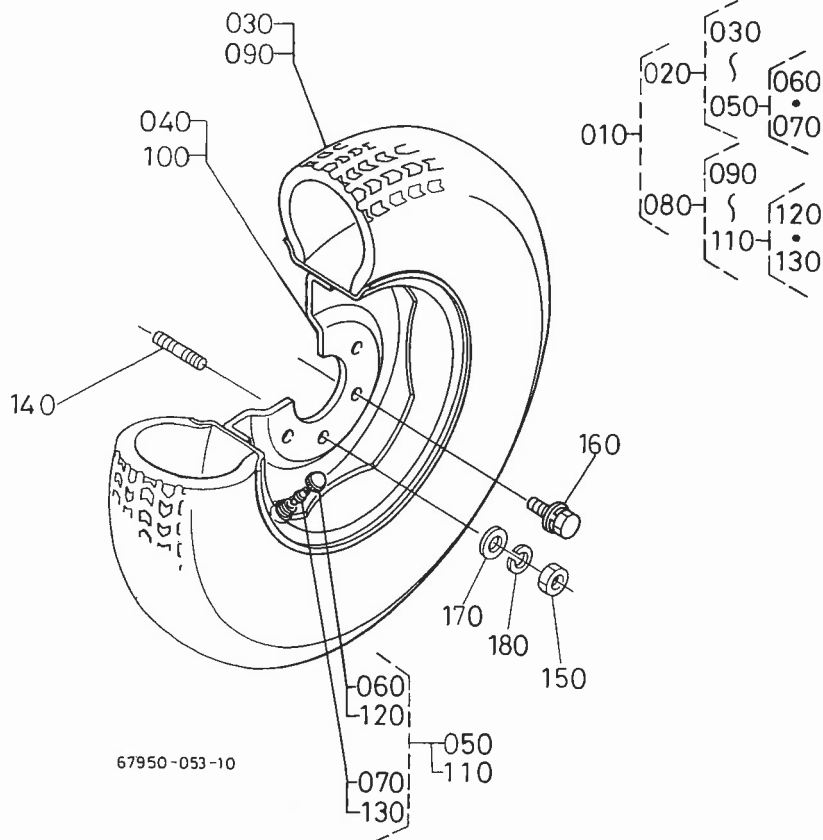
図番	品番	部品名称	数量			互換性	備考
			A	B	C		
010	67950-5780-0	500-12タイヤ サユウアツシ	1	-	-		
020	67950-5781-0	500-12タイヤ ヒダリアツシ	1	-	-		
030	67950-5782-0	ホイール	1	-	-		
040	96015-2213-0	500-12 タイヤ	1	-	-		
050	93015-2112-0	チューブ	1	-	-		
060	32150-2774-0	バルブ コア	1	-	-		
070	38240-1169-0	バルブキャップ	1	-	-		
080	67950-5785-0	500-12タイヤ ミギアツシ	1	-	-		
090	67950-5782-0	ホイール	1	-	-		
100	96015-2213-0	500-12 タイヤ	1	-	-		
110	93015-2112-0	チューブ	1	-	-		
120	32150-2774-0	バルブ コア	1	-	-		
130	38240-1169-0	バルブキャップ	1	-	-		
140	66591-5656-4	スタッドボルト	4	-	-		
150	02176-50120	ナット	4	-	-		
160	01135-51225	ボルト	8	-	-		
170	04013-50120	ヒラ ザガネ	4	-	-		
180	04512-50120	バネ ザガネ	4	-	-		

78-2. 前輪タイヤ関係 (6.00-12)



A:A-15, B:A-17, C:A-19

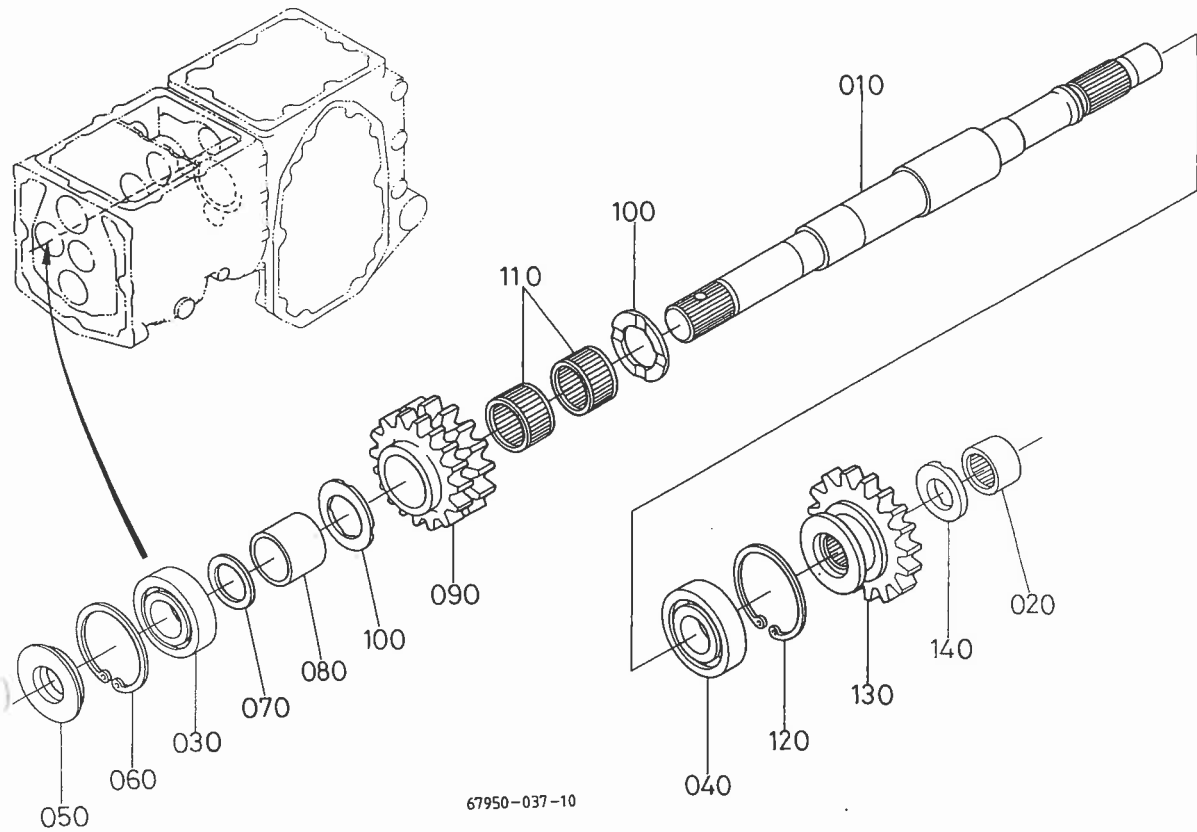
番	品番	部品名称	数量			互換性	備考
			A	B	C		
110	67950-5790-0	6-12 タイヤ サユウ アツシ	-	1	1		
120	67950-5791-0	6-12 タイヤ ヒダリ アツシ	-	1	1		
130	67950-5792-0	ホイール (6-12)	-	1	1		
140	67521-5733-0	6-12 タイヤ	-	1	1		
150	93016-0112-0	チューブ	-	1	1		
160	32150-2774-0	バルブ コア	-	1	1		
170	38240-1169-0	バルブキャップ	-	1	1		
180	67950-5795-0	6-12 タイヤ ミギ アツシ	-	1	1		
190	67950-5792-0	ホイール (6-12)	-	1	1		
100	67521-5733-0	6-12 タイヤ	-	1	1		
110	3016-0112-0	チューブ	-	1	1		
120	32150-2774-0	バルブ コア	-	1	1		
130	38240-1169-0	バルブキャップ	-	1	1		
140	66591-5656-4	スタッドボルト	-	4	4		
150	02176-50120	ナット	-	4	4		
160	01135-51225	ボルト	-	8	8		
170	04013-50120	ヒラ ザガネ	-	4	4		
180	04512-50120	バネ ザガネ	-	4	4		



A:A-15, B:A-17, C:A-19

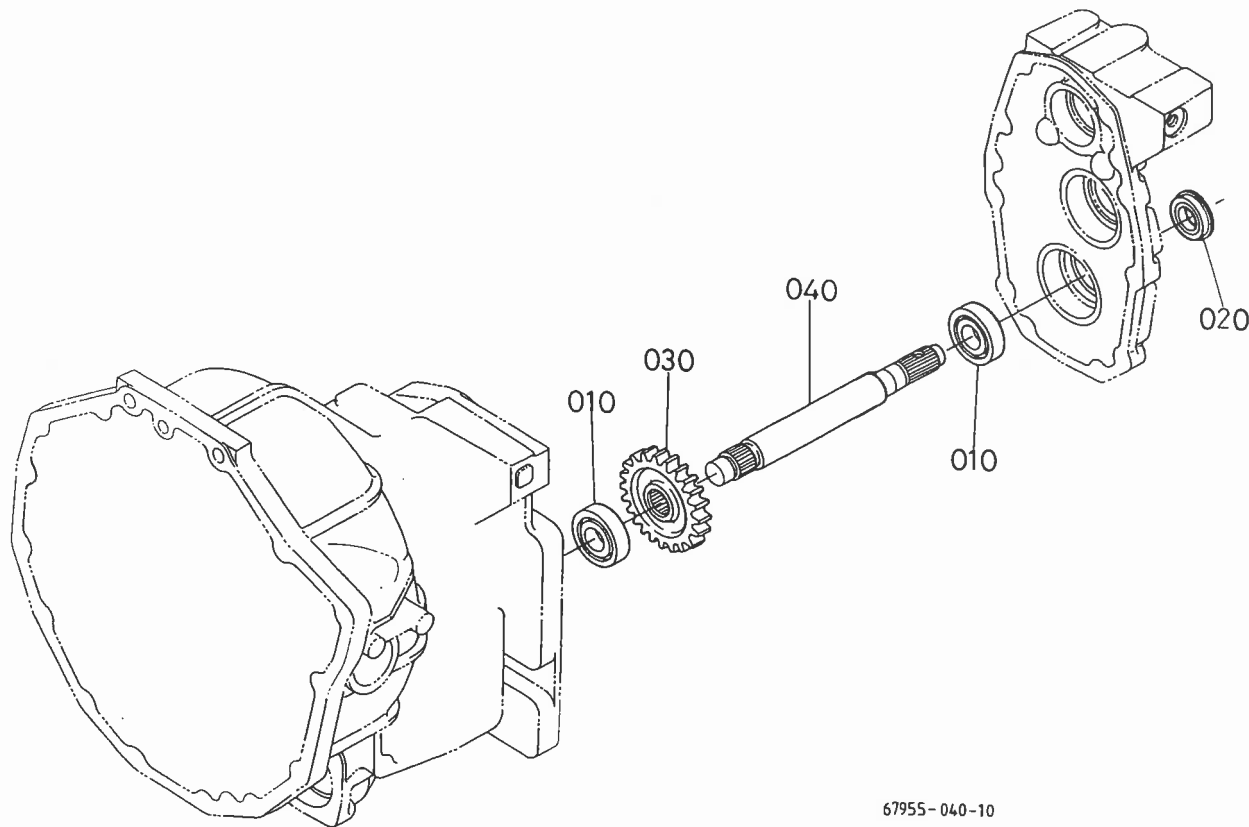
図番	品番	部品名称	数量			互換性	備考
			A	B	C		
010	67950-5940-0	ゼンリインターフタイヤアツシ	1 ~19593	1 ~17930	1 ~12527	}	
010	67950-5950-0	ゼンリインターフタイヤサユウアツシ	1 19594~	1 17931~	1 12528~		
020	67950-5941-0	23×8.50-12タイヤ ヒダリ アツシ	1 ~19593	1 ~17930	1 ~12527	}	
020	67950-5951-0	22×8.50-12タイヤ ヒダリ アツシ	1 19594~	1 17931~	1 12528~		
030	35260-1181-0	ゴムタイヤ (23×8.50-12)	1 ~19593	1 ~17930	1 ~12527	}	
030	67950-5943-0	ゴムタイヤ (22×8.50-12)	1 19594~	1 17931~	1 12528~		
040	67950-5942-0	ホイール (7JA×12)	1	1	1		
050	34159-1185-0	タイヤバルブ	1	1	1		
060	38240-1169-0	バルブキャップ	1	1	1		
070	32150-2774-0	バルブ コア	1	1	1		
080	67950-5945-0	23×8.50-12タイヤ ミギ アツシ	1 ~19593	1 ~17930	1 ~12527	}	
080	67950-5955-0	22×8.50-12タイヤ ミギ アツシ	1 19594~	1 17931~	1 12528~		
090	35260-1181-0	ゴムタイヤ (23×8.50-12)	1 ~19593	1 ~17930	1 ~12527	}	
090	67950-5943-0	ゴムタイヤ (22×8.50-12)	1 19594~	1 17931~	1 12528~		
100	67950-5942-0	ホイール (7JA×12)	1	1	1		
110	34159-1185-0	タイヤバルブ	1	1	1		
120	38240-1169-0	バルブキャップ	1	1	1		
130	32150-2774-0	バルブ コア	1	1	1		
140	66591-5656-4	スタッドボルト	4	4	4		
150	02176-50120	ナット	4	4	4		
160	01133-51225	ボルト	8	8	8		
170	04013-50120	ヒラ ザガネ	4	4	4		
180	04512-50120	バネ ザガネ	4	4	4		

079. リヤーマッション前輪駆動軸関係



A:A-15, B:A-17, C:A-19

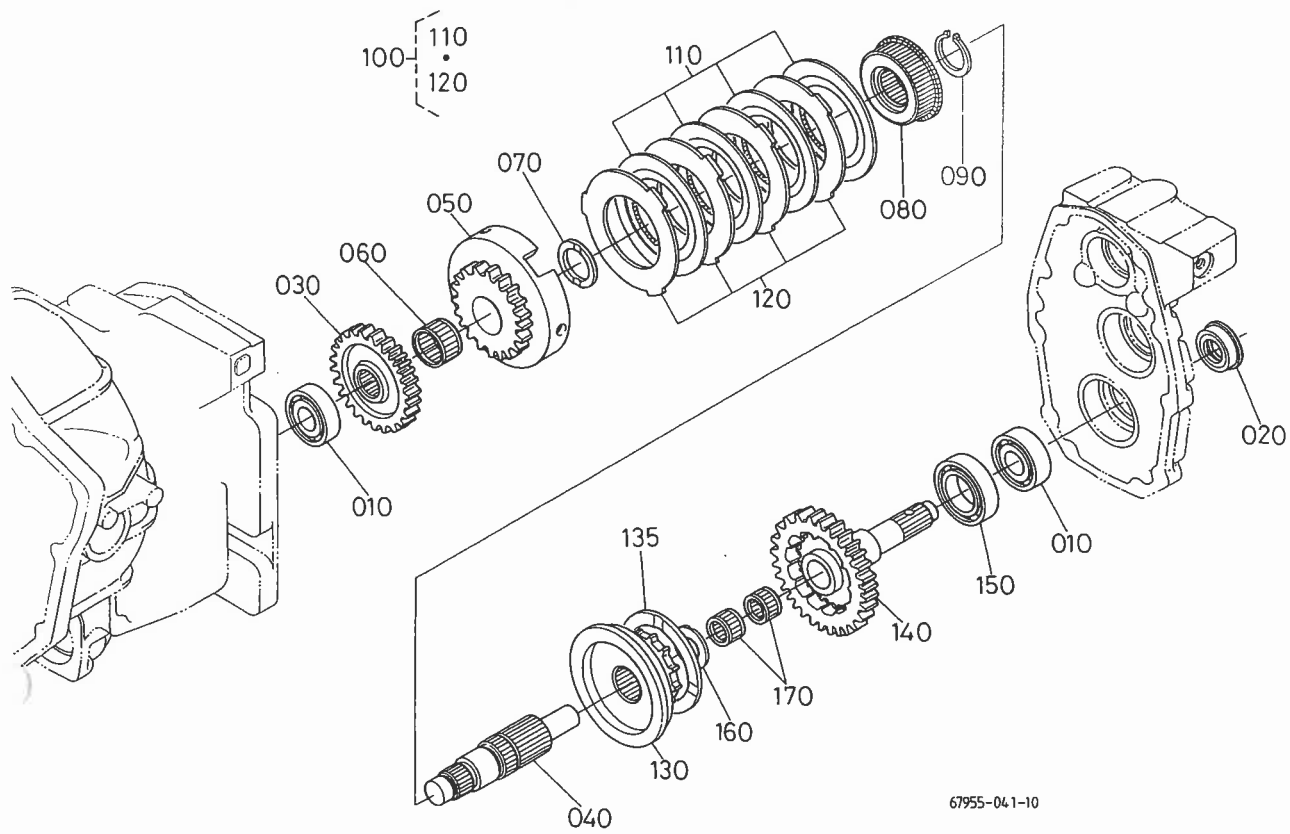
I番	品番	部品名称	数量			互換性	備考
			A	B	C		
10	67950-1461-0	バック ジク	1	1	1		
20	66611-1482-0	ニードル ベ어링	1	1	1		
30	67311-1482-0	ボール ベ어링	1	1	1		
40	08101-06204	ボール ベ어링	1	1	1		
50	67211-1213-0	オイル シール	1	1	1		
60	04611-00420	アナ サークリツブ	1	1	1		
70	67950-1462-0	カラー 20282	1	1	1		
80	67950-1463-0	カラー	1	1	1		
90	67950-1464-0	15-21 ギヤ	1	1	1		
00	67950-1465-0	カラー 22362	2	2	2		
10	08822-22720	ニードル ベ어링	2	2	2		
20	04611-00470	アナ サークリツブ	1	1	1		
30	67950-1467-0	20 ギヤ	1	1	1		
40	66611-1483-0	カラー	1	1	1		



67955-040-10

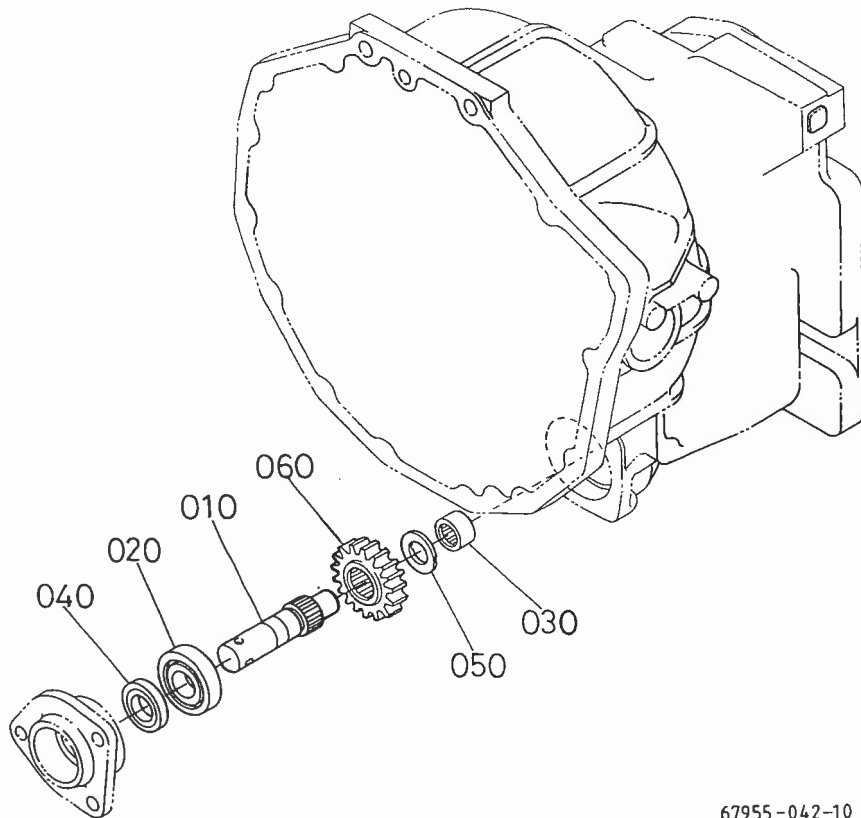
A:A-15, B:A-17, C:A-19

図番	品番	部品名称	数量			互換性	備考
			A	B	C		
010	08101-06204	ボールベアリング	2	2	2		
020	67211-1213-0	オイルシール	1	1	1		
030	67950-1362-0	25ギヤ	1	1	1		
040	67950-1361-0	FD1ジクST	1	1	1		



A:A-15, B:A-17, C:A-19

品番	品番	部品名称	数量			互換性	備考
			A	B	C		
10	08101-06204	ボール ベアリング	2	2	2		
20	67211-1213-0	オイル シール	1	1	1		
30	67950-1362-0	25ギヤ	1	1	1		
40	67950-7635-0	FD1ジク B	1	1	1		
50	67950-7636-0	22 クラッチギヤ	1	1	1		
60	08822-53020	ニードル ベアリング	1	1	1		
70	67950-1431-0	カラー 25382	1	1	1		
80	67950-7638-0	クラッチボス	1	1	1		
90	04612-00300	ジク サークリップ	1	1	1		
00	67950-7640-0	ディスク カンピ	1	1	1		
10	67156-7655-0	クラッチ ディスク	4	4	4		
20	67156-7656-0	フリクション プレート	4	4	4		
30	67950-7641-0	シфта	1 ~11807	1 ~11123	1 ~10365	}	
30	67950-7641-3	シфта	1 11808~	1 11124~	1 10366~		
35	67950-7642-0	カラー (64.6X87X5)	1 11808~	1 11124~	1 10366~		
40	67950-7643-0	30ギヤ ジク	1	1	1		
50	08101-06006	ボール ベアリング	1	1	1		
60	61361-1416-0	スラストカラー 4	1	1	1		
70	08821-82217	ニードル ベアリング	2	2	2		

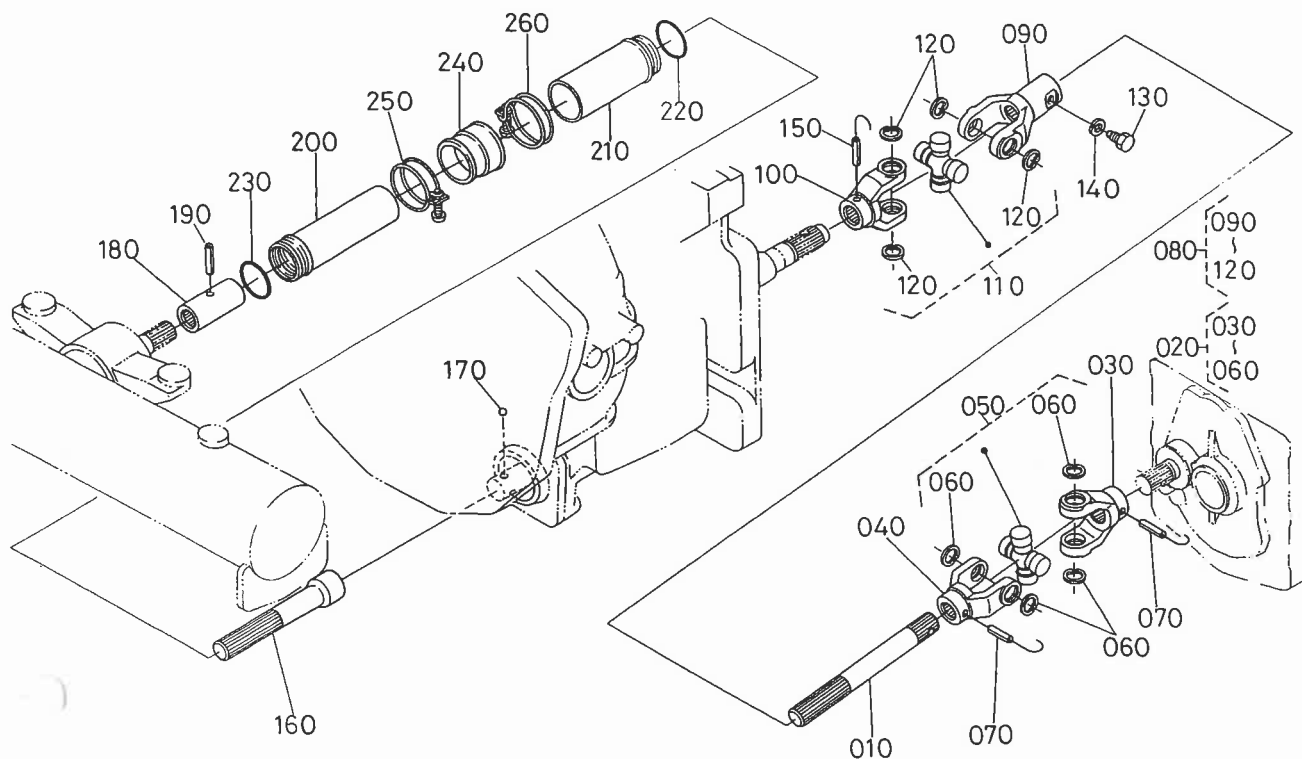


67955-042-10

A:A-15, B:A-17, C:A-19

図番	品 番	部 品 名 称	数 量			互 換 性	備 考
			A	B	C		
010	67950-1365-0	FD2ジク	1	1	1		
020	08101-06204	ボール ベアリング	1	1	1		
030	66611-1482-0	ニードル ベアリング	1	1	1		
040	09500-20347	オイル シール	1	1	1		
050	62081-1415-0	カラ - 2	1	1	1		
060	67950-1366-0	16ギヤ	1	1	-		
060	67970-1366-0	15ギヤ	-	-	1		

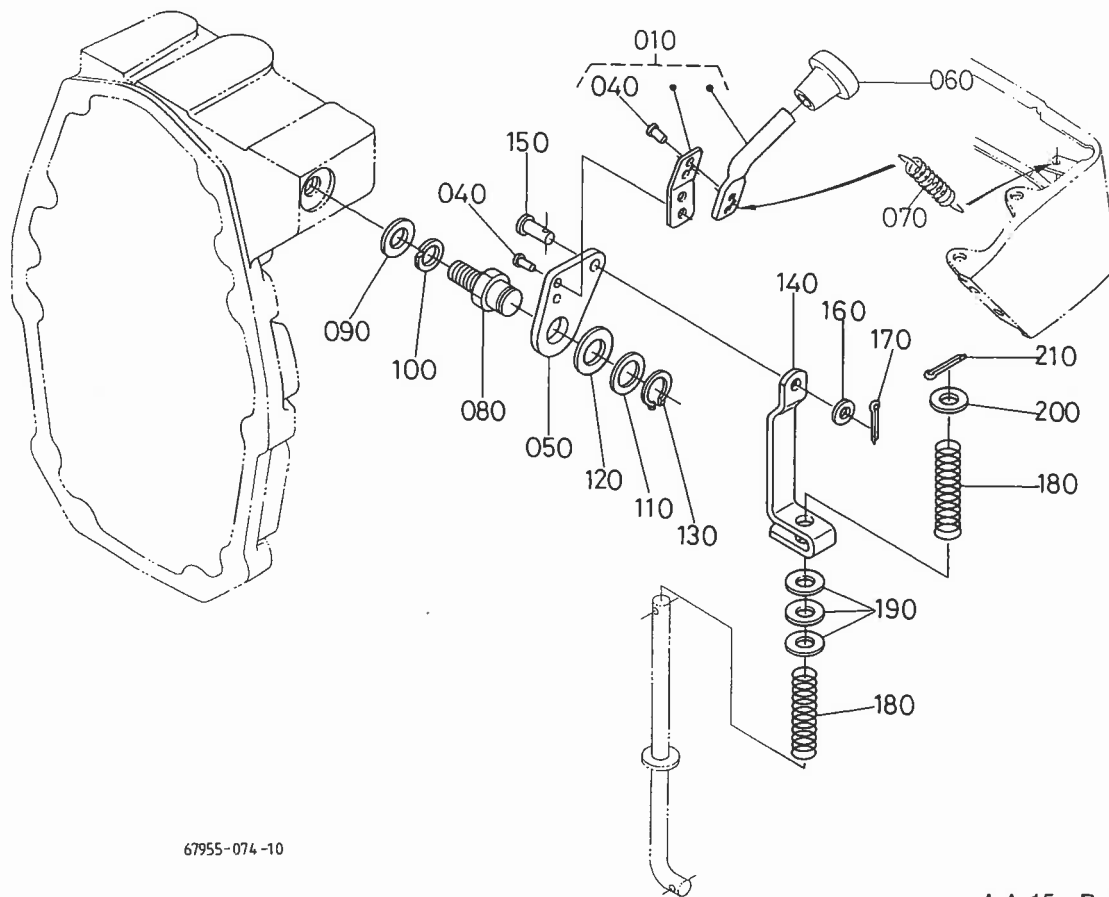
082. ドライブ軸関係



67950-033-10

A:A-15, B:A-17, C:A-19

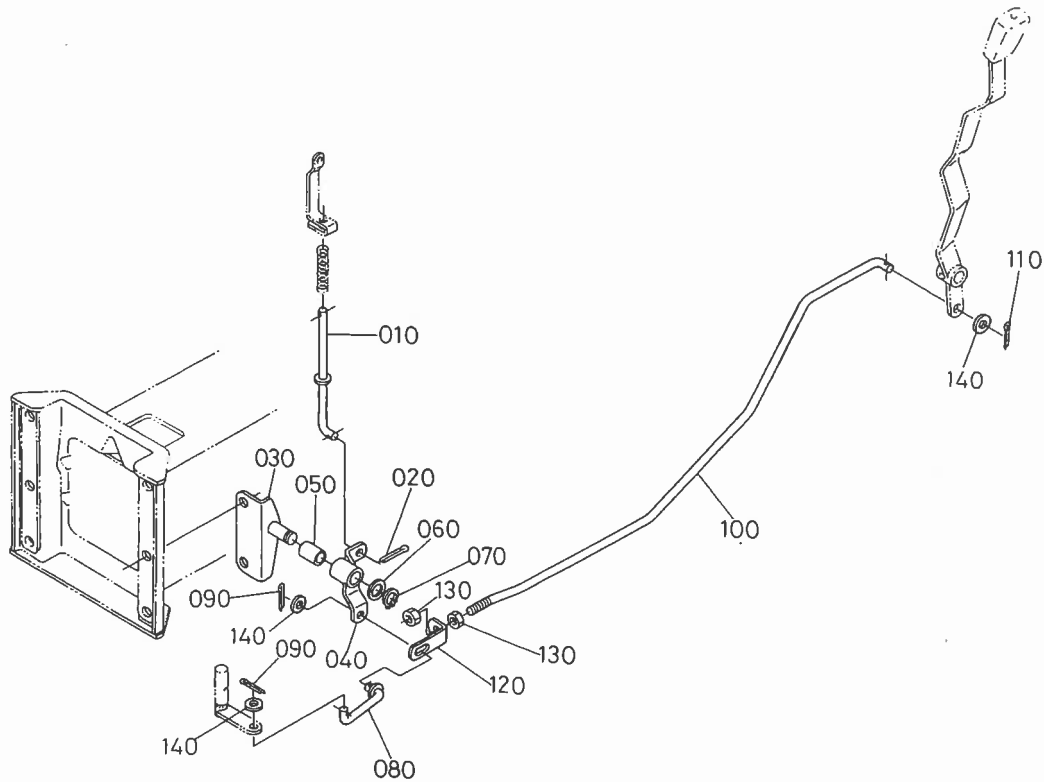
番	品番	部品名称	数量			互換性	備考
			A	B	C		
10	67950-1381-0	ドライブ シャフト	1	1	1		
20	67950-1391-0	ジョイント アツシ ウシロ	1	1	1		
30	66591-5641-0	ジョイント 1	1	1	1		
40	67950-1389-0	ジョイント 3	1	1	1		
50	66591-5632-0	クロス ジョイント アツシ	1	1	1		
60	04611-00200	アナ サークリップ	4	4	4		
70	05411-00636	スプリング ピン	2	2	2		
80	67950-1382-0	ジョイント アツシ マエ	1	1	1		
90	67950-1383-0	ジョイント 2	1	1	1		
00	66591-5641-0	ジョイント 1	1	1	1		
10	66591-5632-0	クロス ジョイント アツシ	1	1	1		
20	04611-00200	アナ サークリップ	4	4	4		
30	67950-1384-0	ボルト	1	1	1		
40	04512-50060	バネ ザガネ	1	1	1		
50	05411-00636	スプリング ピン	1	1	1		
60	67950-1385-0	フロント ドライブシャフト	1	1	1		
70	07715-01605	ボール	3	3	3		
80	31353-4452-0	カップリング	1	1	1		
90	05411-00430	スプリング ピン	1	1	1		
00	67950-1387-0	パイプ 1	1	1	1		
10	67950-1388-0	パイプ 2	1	1	1		
20	04811-10360	O リング	1	1	1		
30	04811-06330	O リング	1	1	1		
40	37410-5763-0	パイプジョイント	1	1	1		
50	09318-89047	ホース クランプ	1	1	1		
60	09318-89052	ホース クランプ	1	1	1		



67955-074-10

A:A-15, B:A-17, C:A-19

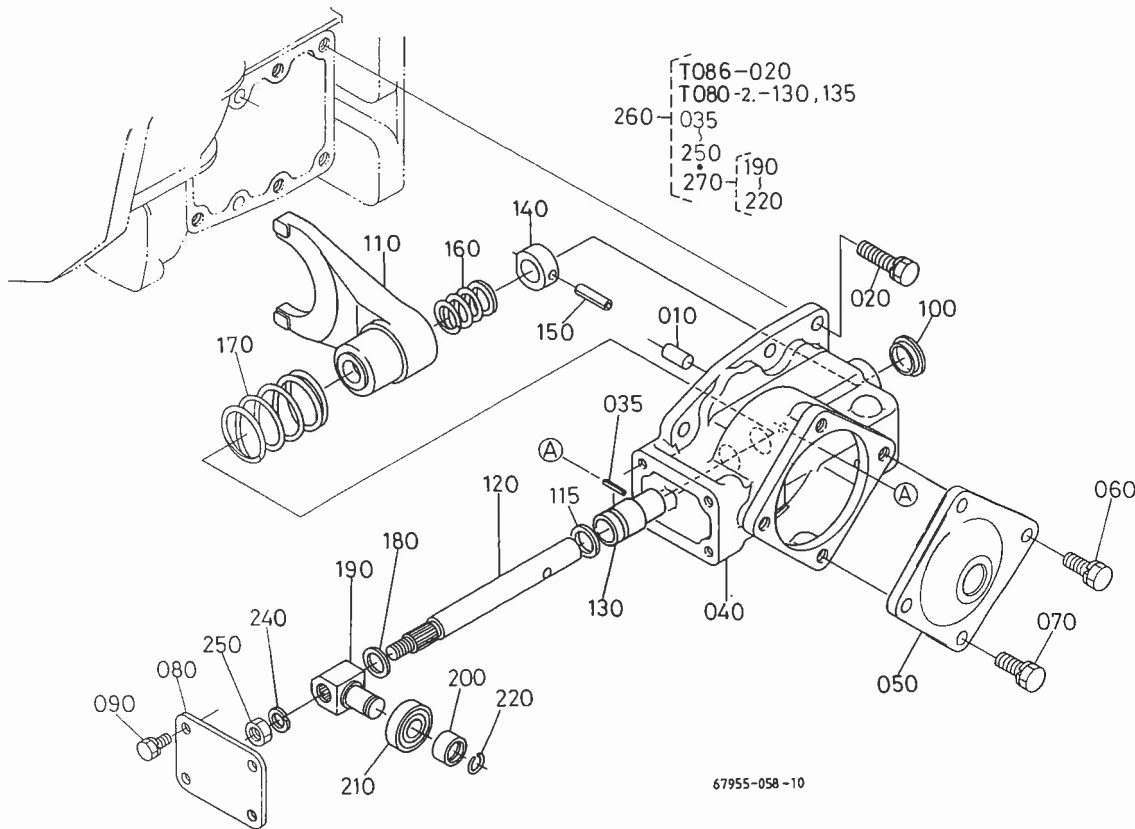
図番	品番	部品名称	数量			互換性	備考
			A	B	C		
010	67950-4431-0	バイック キリカエ レバー アツシ	1	1	1		
020	☆						
030	☆						
040	05611-40410	リベット	4	4	4		
050	67950-4415-2	バイック レバー アーム	1	1	1		
060	44366-7421-0	レバー グリップ	1	1	1		
070	67950-4417-0	レバー プル スプリング	1	1	1		
080	67950-4414-0	バイック レバー シテン	1	1	1		
090	04013-50100	ヒラ ザガネ	1	1	1		
100	04512-50100	バネ ザガネ	1	1	1		
110	04011-50140	ヒラ ザガネ	1	1	1		
120	66591-1834-0	シム	1	1	1		
130	04612-00140	ジク サークリツブ	1	1	1		
140	67950-4416-0	バイック キリカエ ステア	1	1	1		
150	05122-50614	アタマツキピン	1 ~11807	1 ~11123	1 ~10365	}	
150	05122-50612	アタマツキピン	1 11808~	1 11124~	1 10366~		
160	04012-50060	ヒラ ザガネ	1	1	1		
170	05511-51615	ワリ ピン	1	1	1		
180	67800-5462-3	スプリング	2	2	2		
190	04013-50080	ヒラ ザガネ	3	3	3		
200	04012-50080	ヒラ ザガネ	1	1	1		
210	05511-50315	ワリ ピン	1	1	1		



67950-042-10

A:A-15, B:A-17, C:A-19

番	品番	部品名称	数量			互換性	備考
			A	B	C		
10	67950-4422-0	バイク キリカエ ロッド ウエ	1	1	1		
20	05511-50318	ワリ ピン	1	1	1		
30	67950-4424-2	バイク キリカエ シテン	1	1	1		
40	67950-4425-2	バイク キリカエ アーム	1	1	1		
50	08511-01420	ブツシュ	1	1	1		
60	04011-50140	ヒラ ザガネ	1	1	1		
70	04612-00140	ジク サークリツブ	1	1	1		
80	67950-4426-0	バイク キリカエ ロッド シタ	1	1	1		
90	05511-50318	ワリ ピン	2	2	2		
00	67950-4427-0	バイク ケンセイ ロツド	1	1	1		
10	05511-50318	ワリ ピン	1	1	1		
20	67950-4428-0	バイク ケンセイ ステ	1	1	1		
30	02114-50080	ナツト	2	2	2		
40	04013-50080	ヒラザガネ	3	3	3		

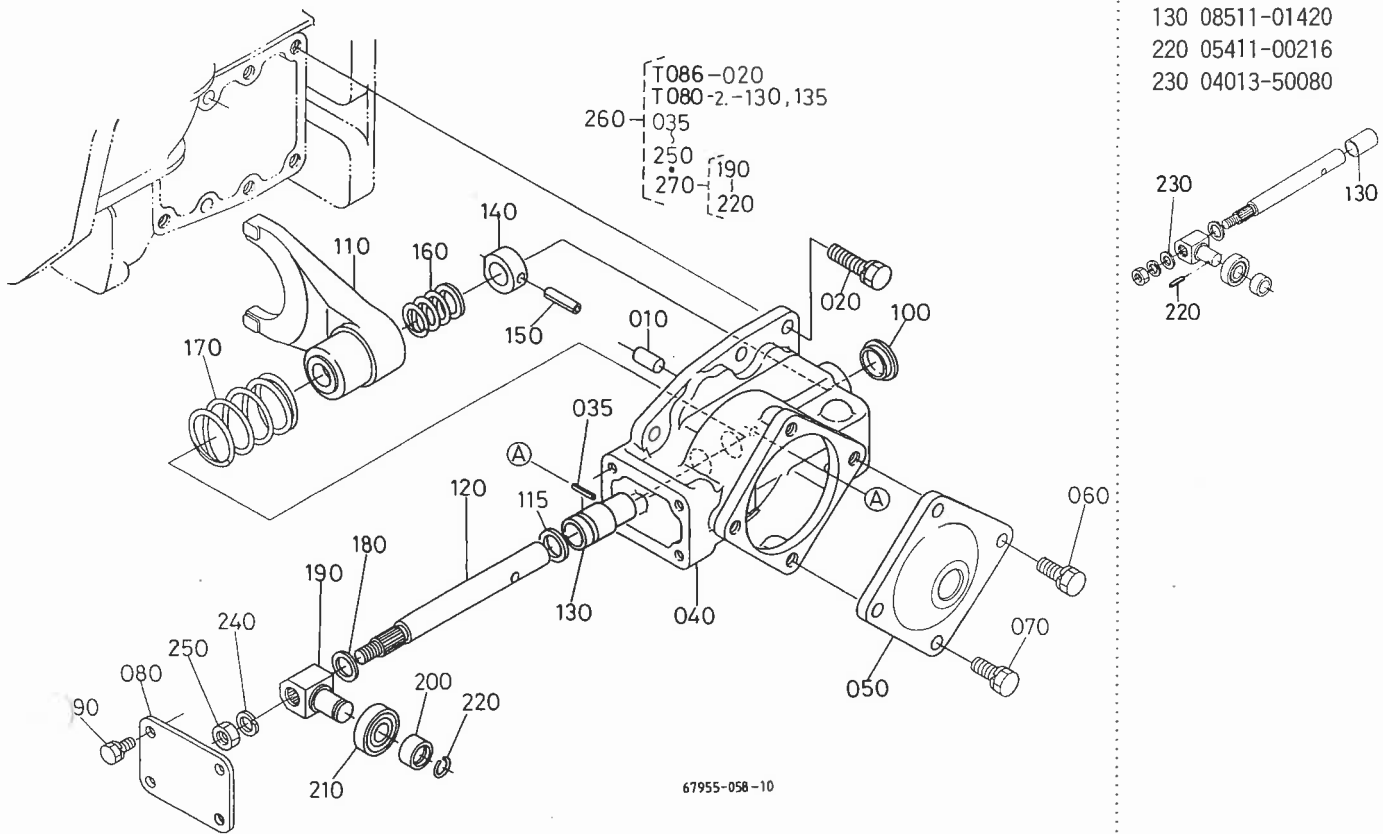


130 08511-01420
220 05411-00216
230 04013-50080

67955-058-10

A:A-15, B:A-17, C:A-19

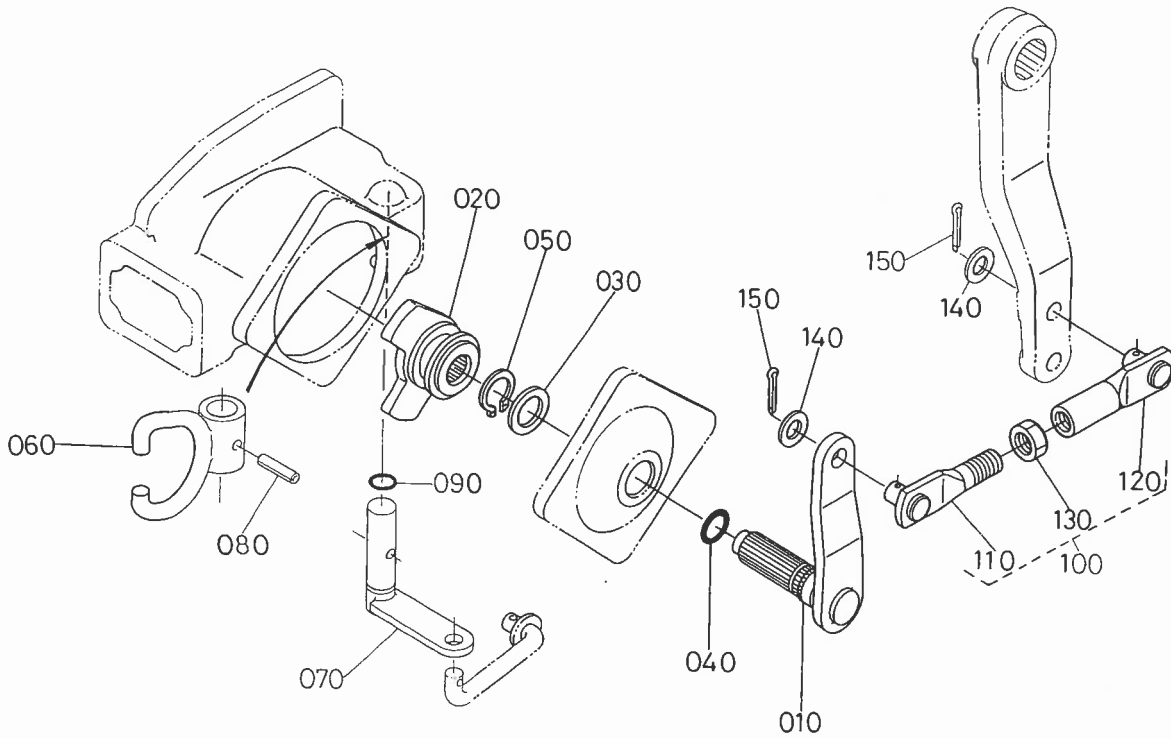
図番	品番	部品名称	数量			互換性	備考
			A	B	C		
010	05012-00816	ヘイコウ ピン	2	2	2		
020	01123-50822	ボルト	6	6	6		
030	☆						
035	05411-00622	スプリングピン	1 11808~	1 11124~	1 10366~		
040	67950-7611-0	バイソク ケース	1 ~11807	1 ~11123	1 ~10365	}	
040	67950-7611-4	バイソク ケース	1 11808~	1 11124~	1 10366~		
040	67950-7611-5	バイソク ケース	1 15534~	1 13915~	1 11128~		
050	67950-7615-0	シフトレバー シテン	1	1	1		
060	67950-7617-0	コーティング ボルト	1	1	1		
070	01123-50818	ボルト	3	3	3		
080	67950-7621-0	カバー プレート	1	1	1		
090	01023-50616	ボルト	4	4	4		
100	67950-7623-0	ロッド フタ	1	1	1		
110	67950-7651-0	バイソク シフトフォーク	1 ~11807	1 ~11123	1 ~10365	}	
110	67950-7651-4	バイソク シフト フォーク	1 11808~	1 11124~	1 10366~		
115	67950-7659-0	カラー (14193.5)	1 15709~	1 14009~	1 11153~		
120	67950-7652-0	シフトロッド	1 ~11327	1 ~10863	1 ~10305	}	
120	67950-7652-4	シフト ロッド	1 11328~	1 10864~	1 10306~		
130	08511-01420	ブツシュ	1 ~11807	1 ~11123	1 ~10365	}	
130	67950-7658-0	シフト ロッド カラー	1 11808~	1 11124~	1 10366~		
140	67950-7653-0	プレツシャ カラー	1 ~11807	1 ~11123	1 ~10365	}	
140	67950-7653-2	プレツシャ カラー	1 11808~	1 11124~	1 10366~		
150	05411-00622	スプリング ピン	1 ~11807	1 ~11123	1 ~10365	}	
150	05411-00625	スプリングピン	1 11808~	1 11124~	1 10366~		
160	67950-7655-0	スプリング A	1 ~11807	1 ~11123	1 ~10365	}	
160	67950-7655-2	スプリング A	1 11808~	1 11124~	1 10366~		
170	67950-7656-0	スプリング B	1 ~11807	1 ~11123	1 ~10365	}	
170	67950-7656-3	スプリング B	1 11808~	1 11124~	1 10366~		
180	67950-7657-0	カラー 121815	1	1	1		
180	67950-7673-0	カラー12181	1	1	1		



130 08511-01420
 220 05411-00216
 230 04013-50080

A:A-15, B:A-17, C:A-19

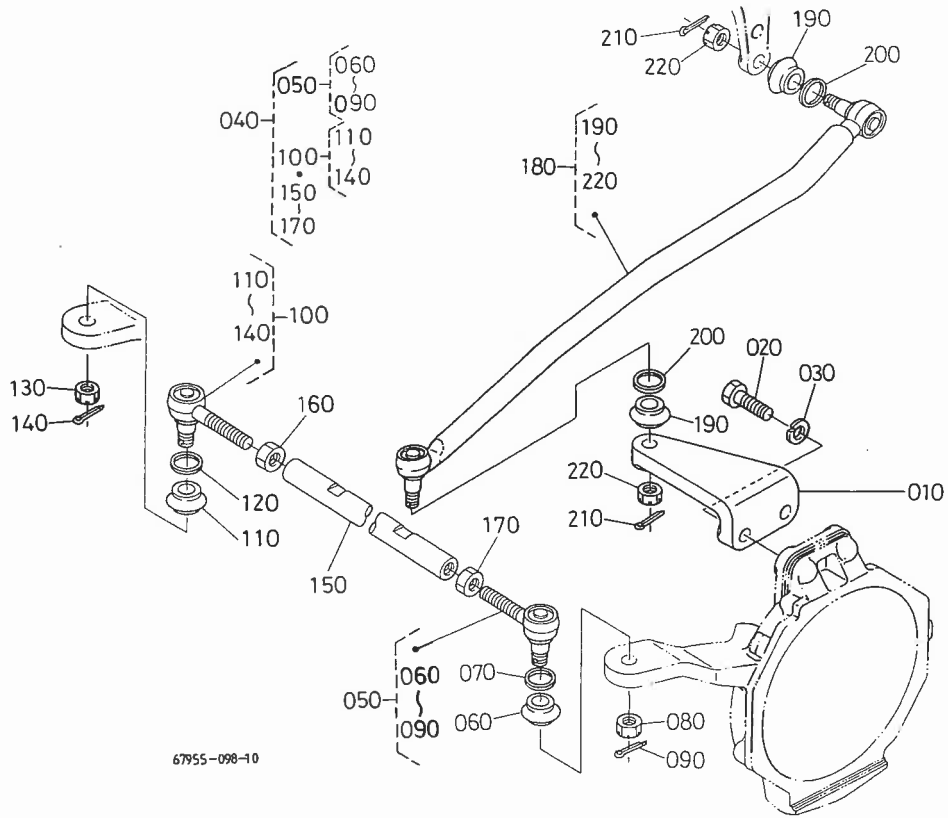
1番	品番	部品名称	数量			互換性	備考
			A	B	C		
90	67950-7661-0	シフトローラ ジク	1 ~13012	1 ~11771	1 ~10557	✳	
90	67950-7661-4	シフト ローラ ジク	1 13013~	1 11772~	1 10558~		
00	67950-7662-0	シフトローラ	1 ~13012	1 ~11771	1 ~10557	✳	
00	67950-7662-3	シフト ローラ	1 13013~	1 11772~	1 10558~		
10	08101-06201	ボール ベアリング	1	1	1		
20	05411-00216	スプリング ピン	1 ~13012	1 ~11771	1 ~10557	✳	
20	67950-7663-0	バネ トメワ	1 13013~	1 11772~	1 10558~		
30	04013-50080	ヒラザガネ	1 ~11327	1 ~10863	1 ~10305	✳	
40	04512-50080	バネザガネ	1 ~11327	1 ~10863	1 ~10305		
40	04512-50100	バネザガネ	1 11328~	1 10864~	1 10306~	✳	
50	02114-50080	ナツト	1 ~11327	1 ~10863	1 ~10305		
50	02118-50100	ナツト	1 11328~	1 10864~	1 10306~	✳	
60	67950-8241-0	バイソクサドゥブサービスアツシ	1 ~11807	1 ~11123	1 ~10365		
70	67950-7660-0	シフト ローラ ジク カンビ	1 ~13012	1 ~11771	1 ~10557		



67955-059-10

A:A-15, B:A-17, C:A-19

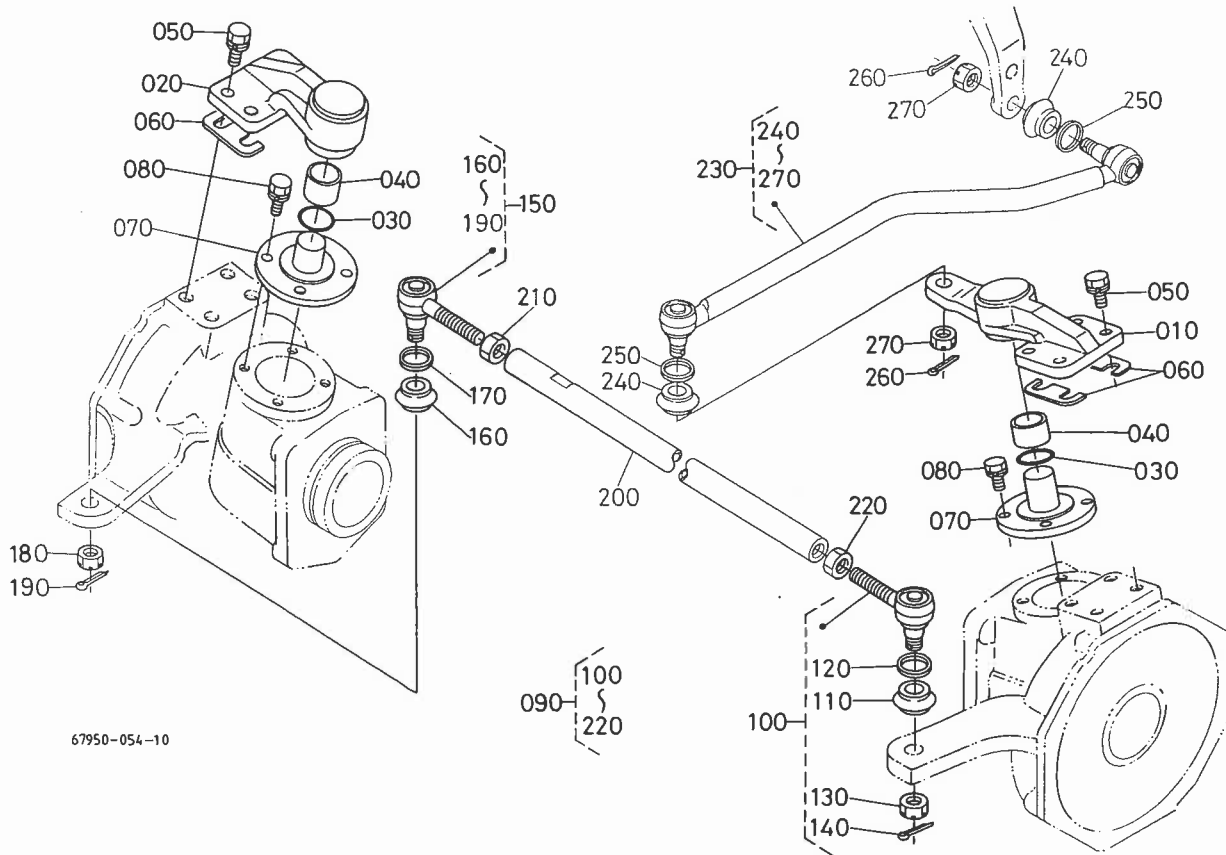
図番	品番	部品名称	数量			互換性	備考
			A	B	C		
010	67950-7665-0	シフトレバー	1	1	1		
020	67950-7666-0	シフトカム	1	1	1	}	
020	67950-7666-4	シフトカム	~11807 11808~	~11123 11124~	~10365 10366~		
030	41252-4284-0	カラー	1	1	1		
040	04811-00140	O リング	1	1	1		
050	04612-00160	ジク サークリップ	1	1	1		
060	67950-7671-0	チェンジ フォーク	1	1	1		
070	67950-7672-0	チェンジ レバー	1	1	1		
080	05411-00525	スプリング ピン	1	1	1		
090	04811-06100	O リング	1	1	1		
100	67950-7675-0	シフトリンク	1	1	1		
110	67950-7676-0	ロッド 1 アツシ	1	1	1		
120	67950-7677-0	ロッド 2 アツシ	1	1	1		
130	02172-50120	ナット	1	1	1		
140	04011-50100	ヒラ ザガネ	2	2	2		
150	05511-50322	ワリ ピン	2	2	2		



67955-098-10

A:A-15, B:A-17, C:A-19

1番	品 番	部 品 名 称	数 量			互換性	備 考
			A	B	C		
10	67950-5641-0	ナックル アーム	1	1	1		
20	01173-51240	ボルト	2 ~14953	2 ~13421	2 ~10977	}	
20	01173-51235	ボルト	2 14954~	2 13422~	2 10978~		
30	04512-50120	バネ ザガネ	2	2	2		
40	67950-5651-0	タイロッド アツシ	1	1	1		
50	67950-5652-0	ロッドエンドアツシ L	1	1	1		
60	67121-5656-0	ダスト カバー	1	1	1		
70	67121-5657-0	クリツブ	1	1	1		
80	66591-5678-0	ミヅツキナット	1	1	1		
90	05511-52520	ワリ ピン	1	1	1		
00	67950-5653-0	ロッドエンド アツシ R	1	1	1		
10	67121-5656-0	ダスト カバー	1	1	1		
120	67121-5657-0	クリツブ	1	1	1		
130	66591-5678-0	ミヅツキナット	1	1	1		
140	05511-52520	ワリ ピン	1	1	1		
150	67950-5654-0	タイロッド	1	1	1		
160	02172-50120	ナット	1	1	1		
170	67121-5654-0	ナット ヒダリ ネジ	1	1	1		
180	67950-5721-0	ドラグリンク コンブ	1	1	1		
190	67121-5656-0	ダスト カバー	2	2	2		
200	67121-5657-0	クリツブ	2	2	2		
210	05511-52520	ワリ ピン	2	2	2		
220	66591-5678-0	ミヅツキナット	2	2	2		



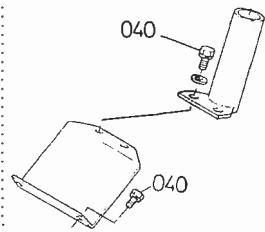
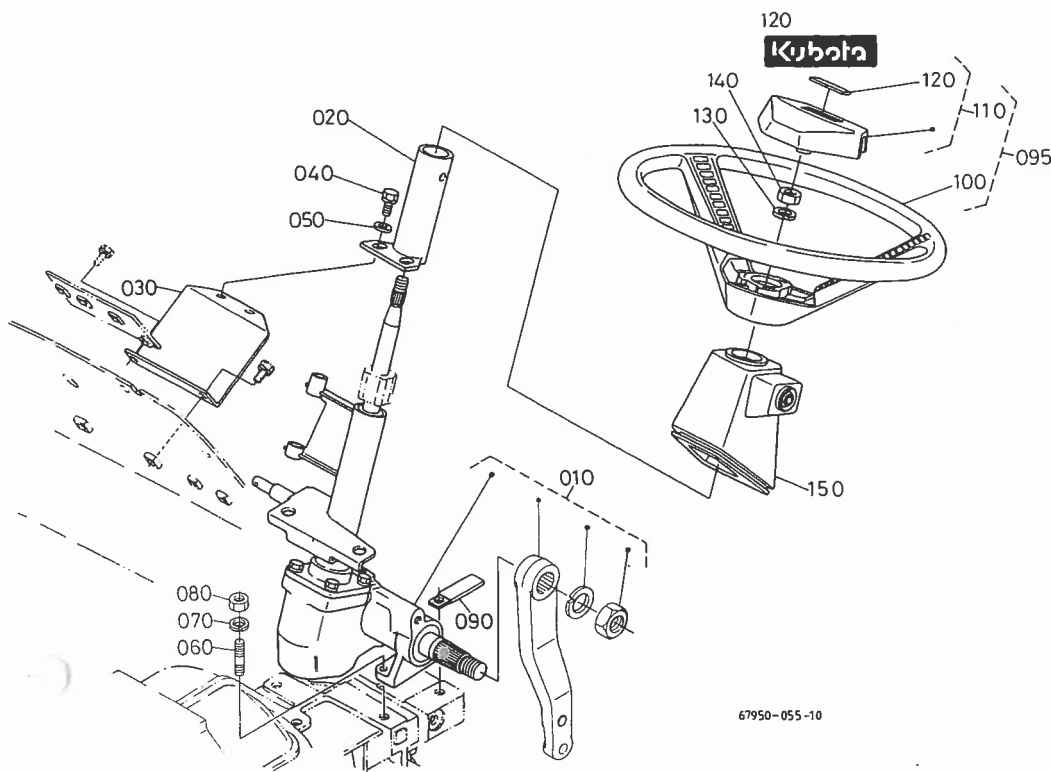
67950-054-10

A:A-15, B:A-17, C:A-19

図番	品番	部品名称	数量			互換性	備考
			A	B	C		
010	67950-5623-0	ナックルアーム (LL)	1	1	1		
020	67950-5624-0	ナックルアーム (LR)	1	1	1		
030	04811-00250	Oリング	2	2	2		
040	67121-5644-0	ブッシュ (25X28X25)	2	2	2		
050	01133-51025	ボルト	8	8	8		
060	67121-5645-0	ナックルアーム シム 1 (0.5)	4	4	4		0.5MM
060	67121-5646-0	ナックルアーム シム 2 (0.3)	4	4	4		0.3MM
060	67121-5647-0	ナックルアーム シム 3 (0.2)	4	4	4		0.2MM
070	67121-5626-3	ナックルアーム ウケ	2	2	2		
080	01123-50825	ボルト	8	8	8		
090	67950-5657-0	タイロッド,アツシ	1	1	1		
100	67950-5652-0	ロッドエンドアツシ L	1	1	1		
110	67121-5656-0	ダスト カバー	1	1	1		
120	67121-5657-0	クリップ	1	1	1		
130	66591-5678-0	ミゾツキナット	1	1	1		
140	05511-52520	ワリピン	1	1	1		
150	67950-5653-0	ロッドエンド アツシ R	1	1	1		
160	67121-5656-0	ダスト カバー	1	1	1		
170	67121-5657-0	クリップ	1	1	1		
180	66591-5678-0	ミゾツキナット	1	1	1		
190	05511-52520	ワリピン	1	1	1		
200	67950-5658-0	タイロッド	1	1	1		
210	02172-50120	ナット	1	1	1		
220	67121-5654-0	ナット ヒダリ ネジ	1	1	1		
230	67950-5771-0	ドラグリンク,コンブ	1	1	1		
240	67121-5656-0	ダスト カバー	2	2	2		
250	67121-5657-0	クリップ	2	2	2		
260	05511-52520	ワリピン	2	2	2		
270	66591-5678-0	ミゾツキナット	2	2	2		

88. ステアリングホイール関係

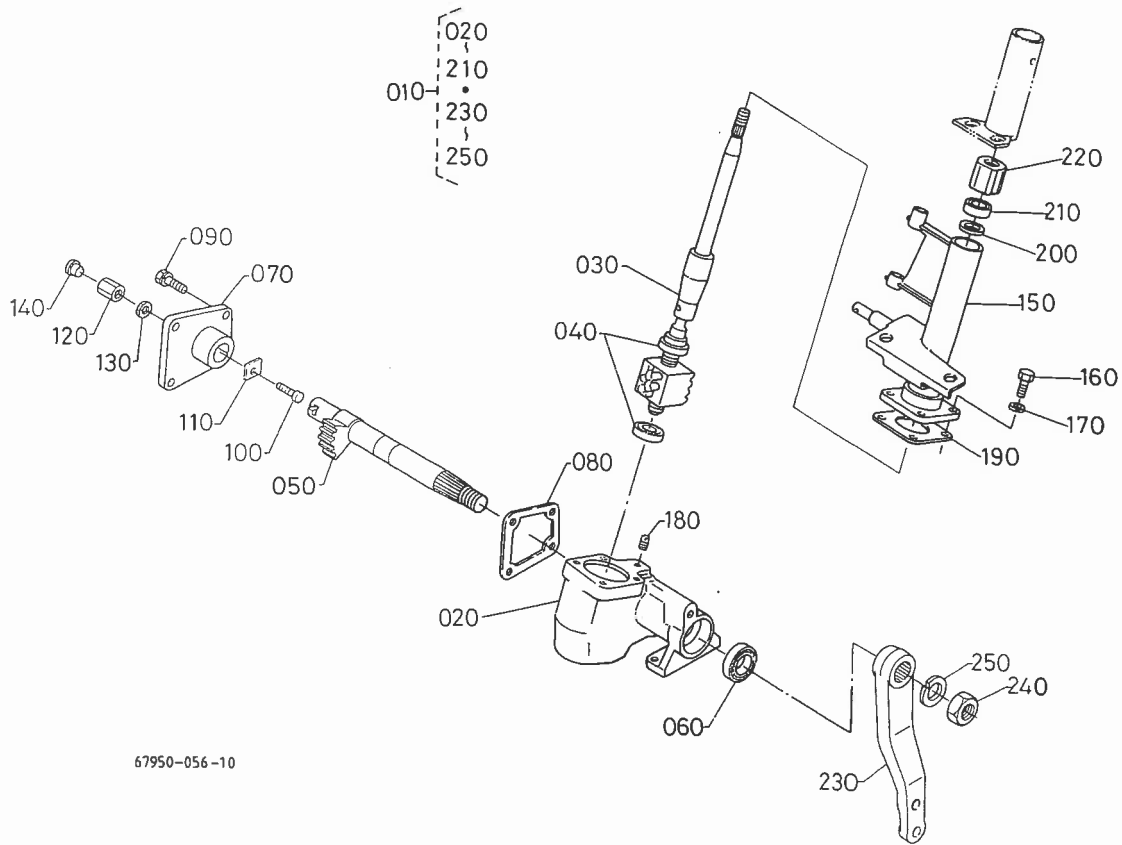
040 01123-50820



A:A-15, B:A-17, C:A-19

番	品番	部品名称	数量			互換性	備考
			A	B	C		
10	67950-4110-0	ステアリング アツシ	1 ~10469	1 ~10384	1 ~10225	✳	
10	67950-4110-2	ステアリング アツシ	1 10470~	1 10385~	1 10226~		
20	67950-4117-2	ステアリング ポスト ウエ	1 ~19396	1 ~17745	1 ~12459	ㄣ	
20	67950-4117-6	ステアリング ポスト ウエ	1 19397~	1 17746~	1 12460~		
30	67950-4118-0	ポスト サポート	1	1	1		
40	01123-50820	ボルト	4 ~10869	4	4		
40	01123-50820	ボルト	3 10870~	-	-		
50	04012-50080	ヒラ ザガネ	2	2	2		
60	01554-51030	スタッド	4	4	4		
70	04512-50100	バネ ザガネ	4	4	4		
8C	02118-50100	ナット	4	4	4		
90	35340-2938-0	コード クランプ	1	1	1		
95	67148-4140-0	ステアリングホイール アツシ	1	1	1		
95	66150-4145-0	ステアリングホイール,アツシ	1	1	1		K
00	67950-4146-0	ステアリング ホイール	1	1	1		
00	37410-4146-0	ステアリング ホイール	1	1	1		K
10	37410-4147-0	パッド アツシ	1 ~15708	1 ~14008	1 ~11152	ㄣ	
10	67148-4147-0	パッド アツシ	1 15709~	1 14009~	1 11153~		
20	37410-4149-0	マーク	1 ~15708	1 ~14008	1 ~11152	ㄣ	
20	67148-4149-0	マーク	1 15709~	1 14009~	1 11153~		
30	04512-50120	バネ ザガネ	1	1	1		
140	02172-50120	ナット	1	1	1		
150	67950-2583-0	ポスト キャップ	1	1	1		標準, M

T089. ステアリング分解関係

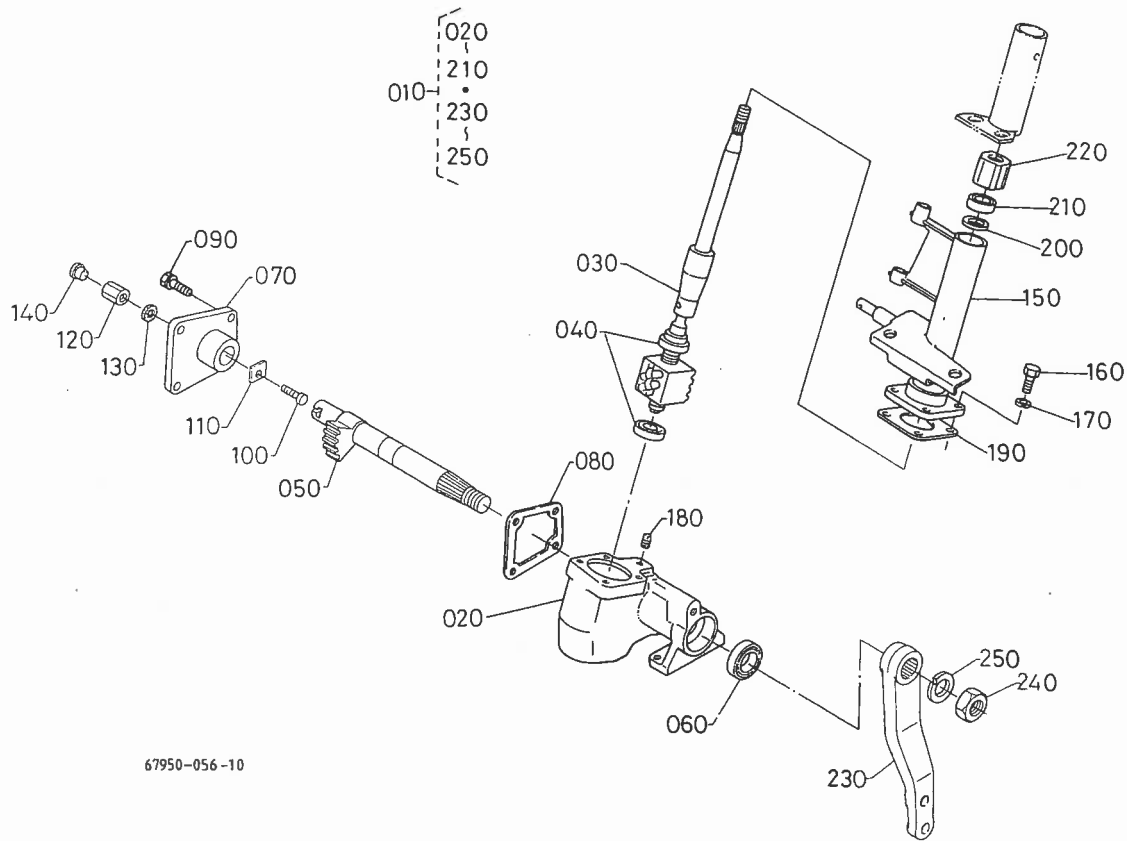


67950-056-10

A:A-15, B:A-17, C:A-19

図番	品番	部品名称	数量			互換性	備考
			A	B	C		
010	67950-4110-0	ステアリング アツシ	1 ~10469	1 ~10384	1 ~10225	✕	
010	67950-4110-2	ステアリング アツシ	1 10470~	1 10385~	1 10226~		
020	67111-4111-0	ステアリング ギヤー ケース	1	1	1		
030	67950-4112-2	ボール ナット コンブ	1	1	1		
040	66811-4114-0	スラスト ボールベアリング	2	2	2		
050	67950-4115-0	セクタジク	1	1	1		
060	09500-28458	オイル シール	1	1	1		
070	67111-4116-0	サイド カバー	1	1	1		
080	67111-4117-0	パツキン	1	1	1		
090	01123-50820	ボルト	4	4	4		
100	67111-4118-0	チヨウセイ ネジ	1	1	1		
110	67111-4119-0	チヨウセイ カラー 1	1	1	1		1.5 ^{+0.035} / _{-0.015} MM
110	67111-4121-0	チヨウセイ カラー 2	1	1	1		1.5 ^{+0.065} / _{-0.045} MM
110	67111-4122-0	チヨウセイ カラー 3	1	1	1		1.5 ^{+0.095} / _{-0.075} MM
110	67111-4123-0	チヨウセイ カラー 4	1	1	1		1.5 ^{+0.125} / _{-0.105} MM
110	67111-4124-0	チヨウセイ カラー 5	1	1	1		1.5 ^{+0.155} / _{-0.135} MM
120	67111-4125-0	ナツト	1	1	1		
130	04714-00100	パツキン	1	1	1		
140	67111-4127-0	ゴムセン	1	1	1		
150	67950-4113-4	ステアリング ポスト	1	1	1		
160	01153-50820	ボルト	4	4	4		
170	04512-50080	バネ ザガネ	4	4	4		
180	34150-1664-0	プラグ	1	1	1		
190	66811-4132-0	シム 1	1	1	1		0.05MM
190	66811-4134-0	シム 2	1	1	1		0.07MM
190	66811-4134-0	シム 3	1	1	1		0.08MM
190	66811-4135-0	シム 4	1	1	1		0.10MM
190	66811-4136-0	シム 5	1	1	1		0.20MM
200	67950-4116-0	ポスト ブツシュ 2	1	1	1		
210	67950-4114-0	オイル シール	1	1	1		

189. ステアリング分解関係

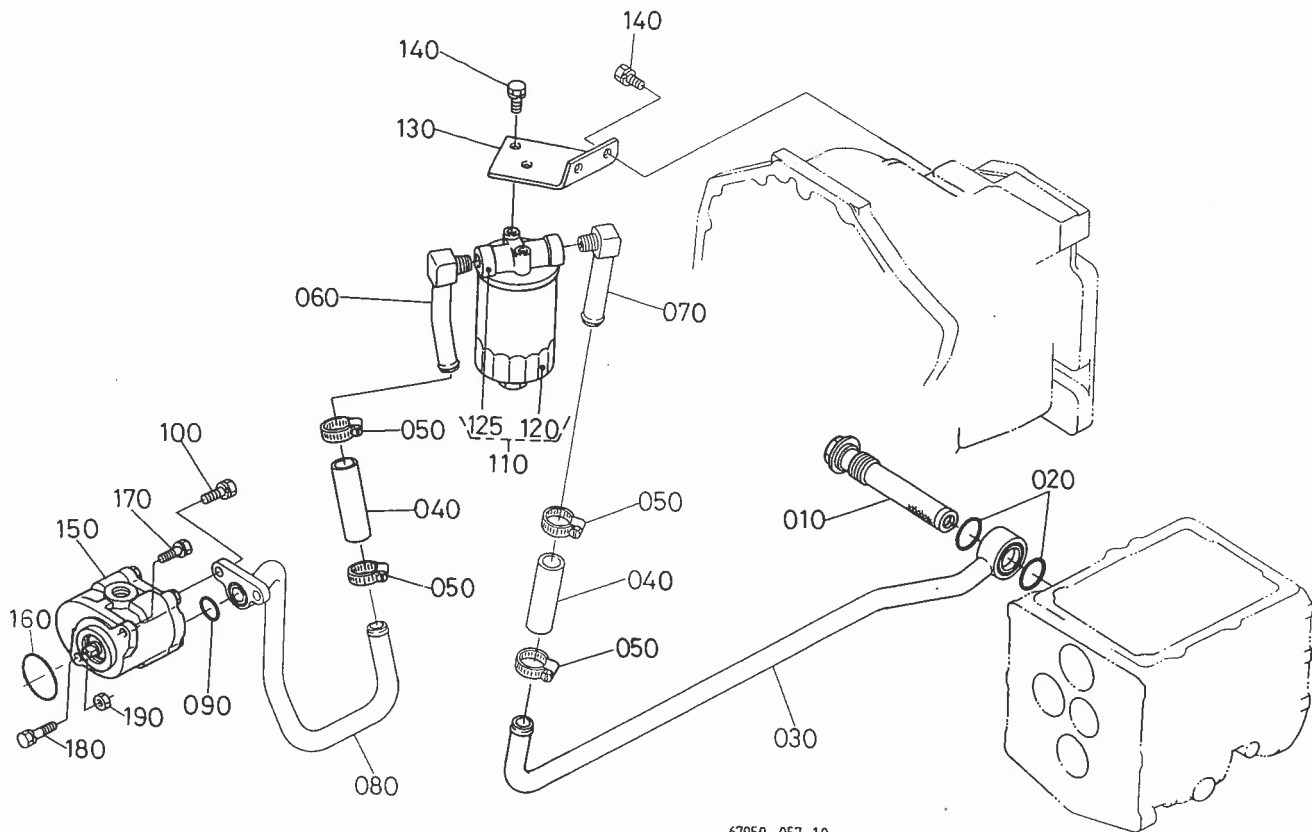


67950-056-10

A:A-15, B:A-17, C:A-19

番	品番	部品名称	数量			互換性	備考
			A	B	C		
220	67156-4115-0	ポストブツシュ	1	1	1		
230	67950-4121-0	ピットマン アーム	1	1	1		
240	02172-50220	ナット	1	1	1		
250	04512-50220	バネ ザガネ	1	1	1		

T090. 吸入パイプ, オイルフィルタ関係

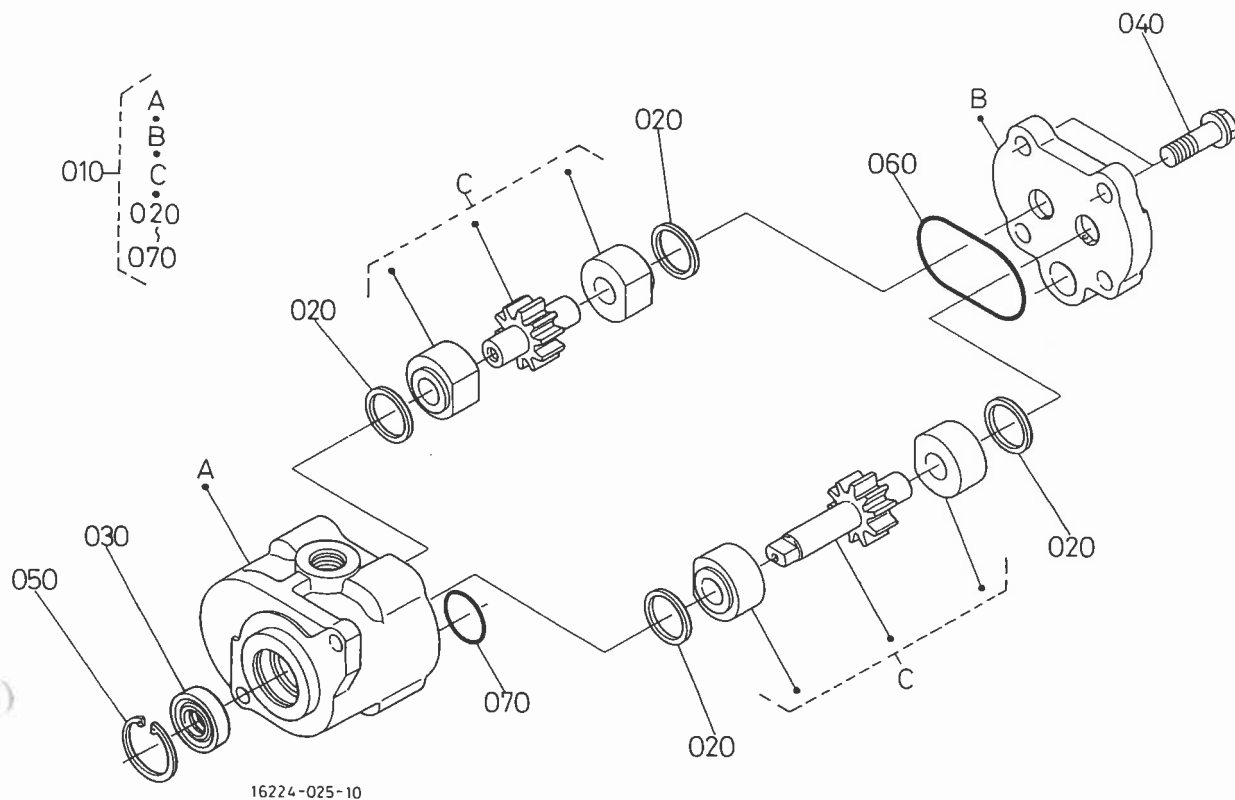


67950-057-10

A:A-15, B:A-17, C:A-19

図番	品番	部品名称	数量			互換性	備考
			A	B	C		
010	66611-3612-0	オイル フィルタ	1 ~16431	1 ~14552	1 ~11339	↕	
010	66021-3639-0	オイル フィルタ	1 16432~	1 14553~	1 11340~		
020	04811-10300	O リング	2	2	2		
030	67950-3713-0	キュウニユウパイプ B	1	1	1		
040	66204-3672-0	27X19 ホース 2	2	2	2		
050	66204-3623-0	27 パイプ バンド	4	4	4		
060	67950-3716-0	ホースエルボ A	1	1	1		
070	67950-3718-0	ホース エルボB	1	1	1		
080	67950-3719-0	キュウニユウ パイプA	1	1	1		
090	04811-00220	O リング	1	1	1		
100	01123-51040	ボルト	2	2	2		
110	67950-3730-0	オイルフィルタ アツシ	1	1	1		
120	67950-3771-0	オイル フィルタ カートリッジ	1	1	1		
125	67950-3731-0	フィルタ ヘッド	1 10870~	1 10637~	1 10291~		
130	67950-3733-0	フィルター ステア	1	1	1		
140	01123-50820	ボルト	4	4	4		
150	67950-3610-0	ギヤーポンプ アツシ	1	1	1		
160	04811-10460	O リング	1	1	1		
170	01123-50825	ボルト	1	1	1		
180	01123-50835	ボルト	1	1	1		
190	02056-50080	ナット	1	1	1		

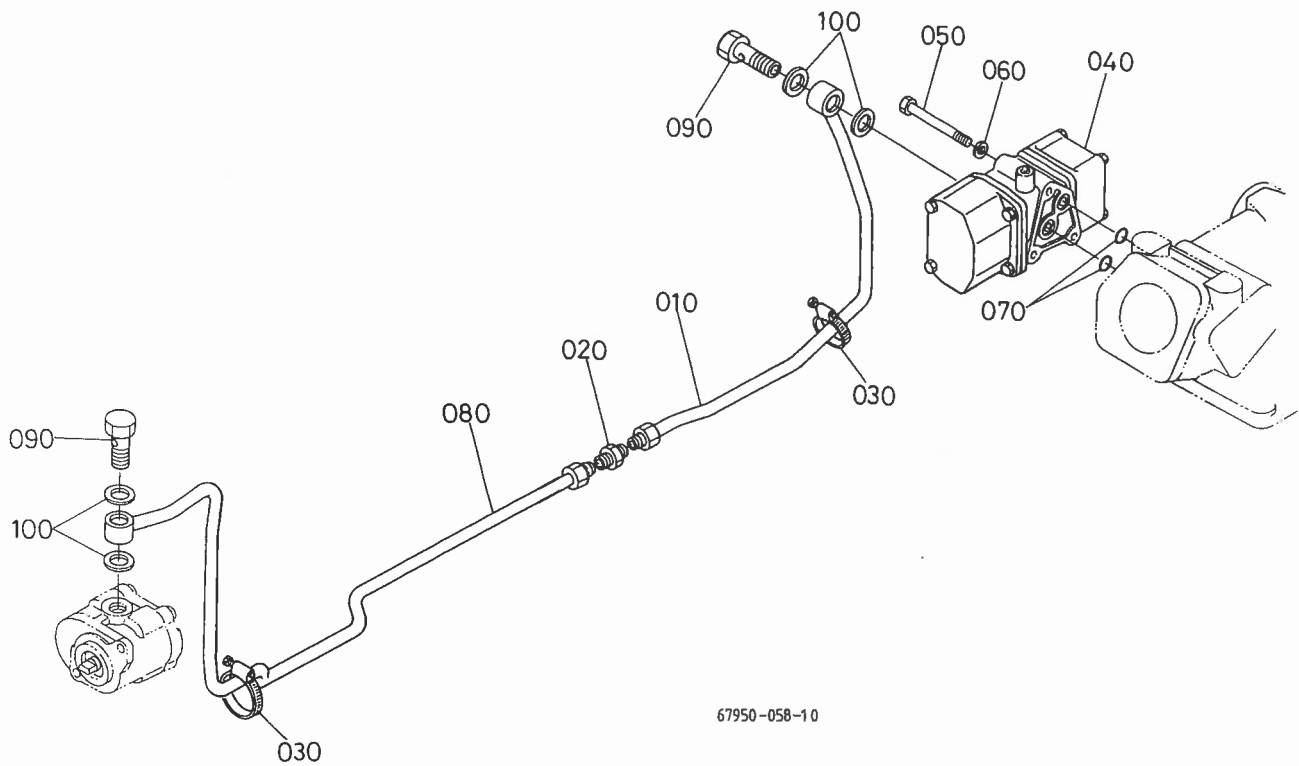
91. ギヤポンプ分解関係



16224-025-10

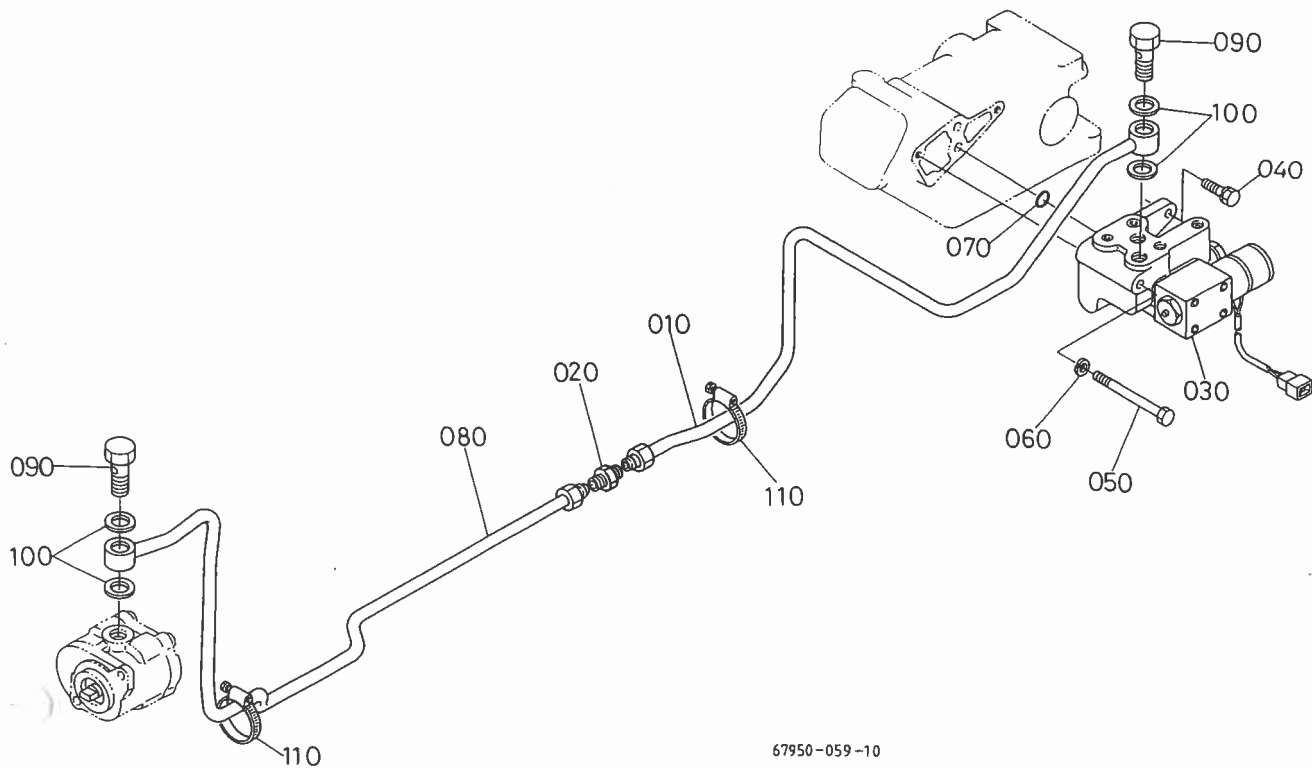
A:A-15, B:A-17, C:A-19

I番	品番	部品名称	数量			互換性	備考
			A	B	C		
10	67950-3610-0	ギヤポンプ アツシ	1	1	1		
20	38180-7617-2	カク リング	4	4	4		
30	31381-7639-0	オイル シール (15X30X6.7)	1	1	1		
40	31351-7624-0	フランジ ボルト	2 ~16431	2 ~14552	2 ~11339	}	
40	01754-51030	フランジ ボルト	2 16432~	2 14553~	2 11340~		
50	04611-00300	アナ サークリップ	1	1	1		
60	04810-50550	O リング	1	1	1		
70	04811-00220	O リング	1	1	1		



A:A-15, B:A-17, C:A-19

図番	品番	部品名称	数量			互換性	備考
			A	B	C		
010	67950-2535-0	トシユツ パイプ メカ	1	1	1		
020	31351-3833-0	ニツプル ホンタイ (PE12)	1	1	1		
030	66204-3623-0	27 パイプ バンド	2	2	2		
040	67950-2540-0	コントロール バルブ アツシ	1 ~17576	1 ~15717	1 ~11691	┌	
040	67950-2520-0	コントロール バルブ, アツシ	1 17577~	1 15718~	1 11692~		
050	01153-50895	ボルト	3	3	3		
060	04512-50080	バネ ザガネ	3	3	3		
070	04810-00120	O リング	2	2	2		
080	67950-3721-0	トシユツ パイプ A	1	1	1		
090	66591-3625-0	カンチヨツカク セツシュ	2	2	2		
100	67111-3718-0	バツキン	4	4	4		



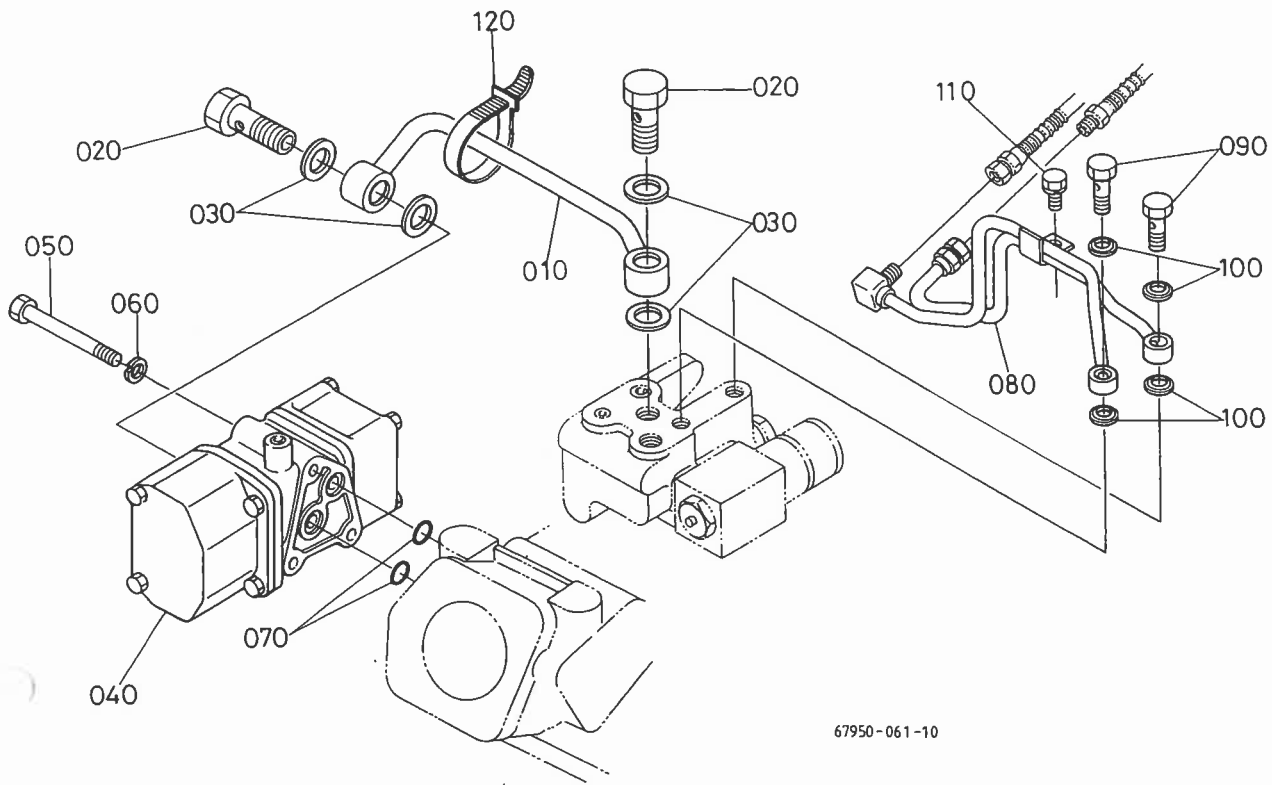
67950-059-10

A:A-15, B:A-17, C:A-19

I番	品番	部品名称	数量			互換性	備考
			A	B	C		
10	67950-2435-0	トシユツ パイプ M	1	1	1		
20	31351-3833-0	ニツプル ホンタイ (PE12)	1	1	1		
30	67950-2440-0	モンロー トリダシ アツシ	1	1	1		
40	01123-50828	ボルト	1	1	1		
50	01153-50895	ボルト	1	1	1		
60	04512-50080	バネ ザガネ	1	1	1		
70	04810-00120	O リング	1	1	1		
80	67950-3721-0	トシユツ パイプ A	1	1	1		
90	66591-3625-0	カンチヨツカク セツシユ	2	2	2		
00	67111-3718-0	パツキン	4	4	4		
1C	56204-3623-0	27 パイプ バンド	2	2	2		

193. 吐出パイプ後・コントロールバルブ関係

[モンローマチック]

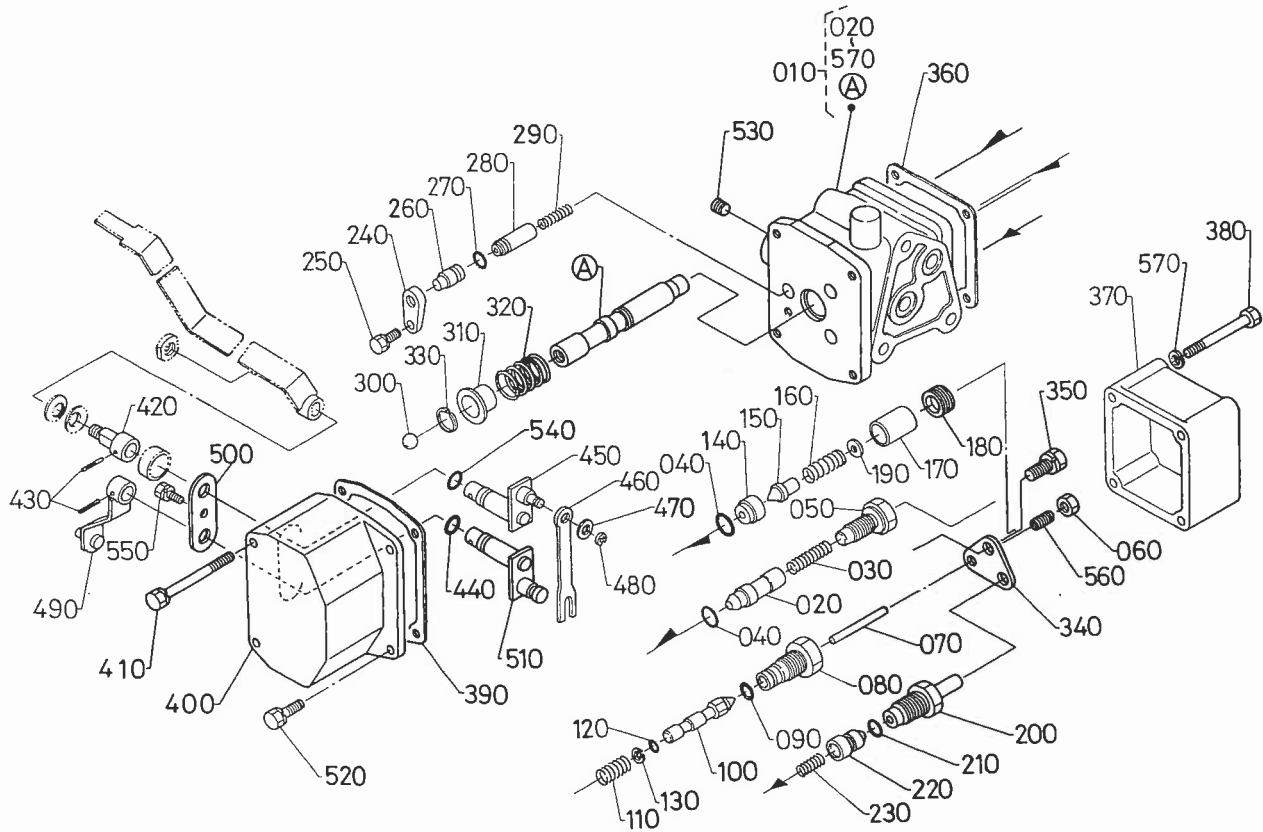


67950-061-10

A:A-15, B:A-17, C:A-19

番	品番	部品名称	数量			互換性	備考
			A	B	C		
10	67950-2436-0	トシュツ パイプ M ウシロ	1	1	1		
20	66591-3625-0	カンチヨツカク セツシュ	2	2	2		
30	67111-3718-0	ワツキン	4	4	4		
40	67950-2540-0	コントロール バルブ アツシ	1 ~17576	1 ~15717	1 ~11691	J	
40	67950-2520-0	コントロール バルブ, アツシ	1 17577~	1 15718~	1 11692~		
50	01153-50895	ボルト	3	3	3		
60	04512-50080	バネ ザガネ	3	3	3		
70	04810-00120	O リング	2	2	2		
80	67950-2449-0	パイプ コンブ M	1	1	1		
90	67111-3788-0	ボルト	2	2	2		
06	04717-01200	ゴムツキ ザガネ	4	4	4		
10	01123-50816	ボルト	1	1	1		
20	44366-6838-0	コード バンド	1 13674~	1 12202~	1 10718~		

機番 [A: ~17576, B: ~15717, C: ~11691]

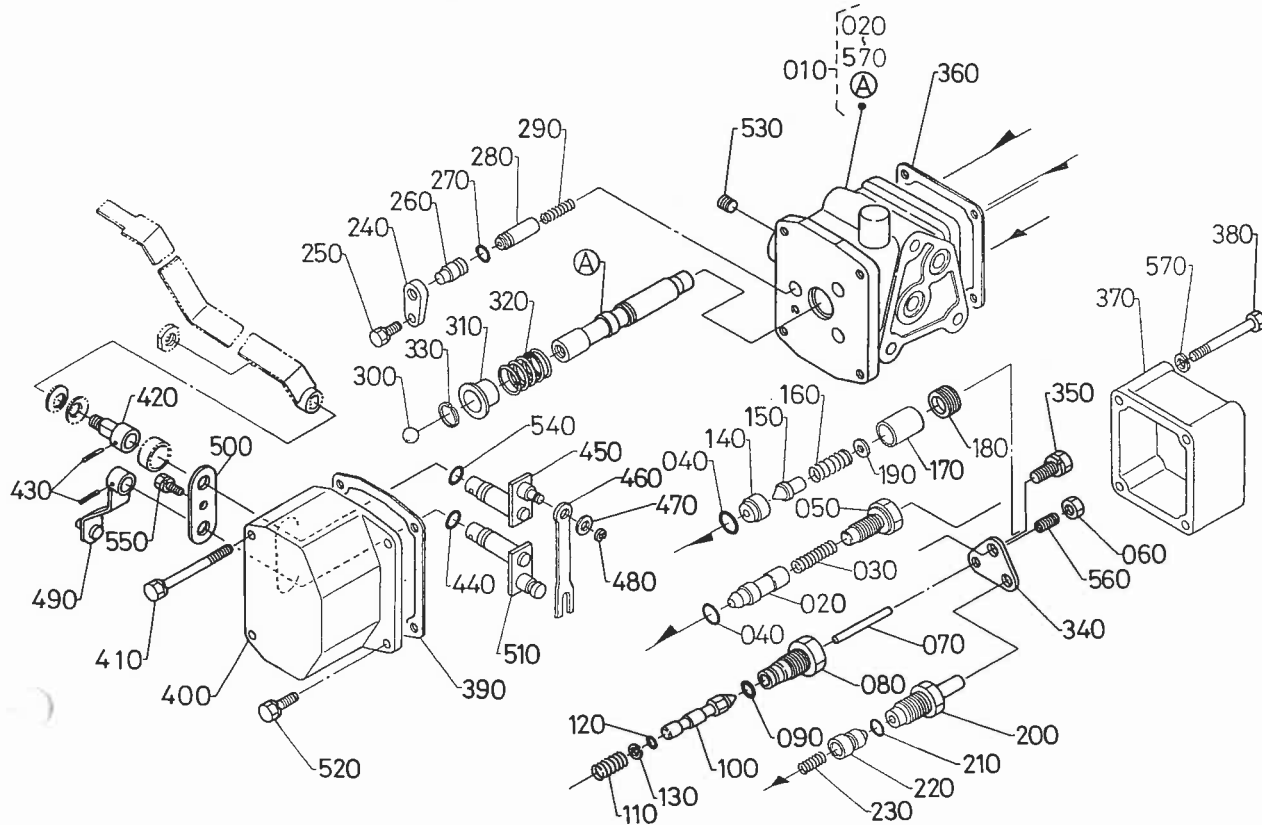


67950-062-10

A:A-15, B:A-17, C:A-19

図番	品番	部品名称	数量			互換性	備考
			A	B	C		
010	67950-2540-0	コントロール バルブ アツシ	1	1	1		
020	67156-3652-0	アンロード ポベツト	1	1	1		
030	67156-3653-0	アンロード バネ	1	1	1		
040	04811-00120	O リング	2	2	2		
050	67156-3654-0	プラグ	1	1	1		
060	02014-50060	ナツト	1	1	1		
070	67156-3655-0	オサエボウ	1	1	1		
080	67156-3656-0	プラグ 2	1	1	1		
090	04811-06100	O リング	1	1	1		
100	67156-3657-0	ポベツト 2	1	1	1		
110	67156-3658-0	バネ 2	1	1	1		
120	04811-00050	O リング	1	1	1		
130	67156-3659-0	バック アツプ リング	1	1	1		
140	67156-3661-0	バルブザ	1	1	1		
150	67156-3662-0	ポベツト	1	1	1		
160	67156-3663-0	リリース バネ	1	1	1		
170	67156-3664-0	カラ	1	1	1		
180	67156-3665-0	チヨウセイ ネジ	1	1	1		
190	67156-3666-0	リリース チヨウセイ シム 1	1	1	1		0.3MM
190	67156-3667-0	リリース チヨウセイ シム 2	1	1	1		0.8MM
190	67156-3668-0	リリース チヨウセイ シム 3	1	1	1		0.2MM
200	67156-3669-0	プラグ	1	1	1		
210	04810-00090	O リング	1	1	1		
220	67156-3671-0	ポベツト 1	1	1	1		
230	67156-3672-0	バネ 1	1	1	1		
240	67156-3673-0	イタ	1	1	1		
250	01202-50610	ボルト	1	1	1		
260	67156-3674-0	フタ	1	1	1		
270	04811-00070	O リング	1	1	1		
280	66361-3675-0	アンロード ポベツト 2	1	1	1		

機番 [A: ~17576, B: ~15717, C: ~11691]

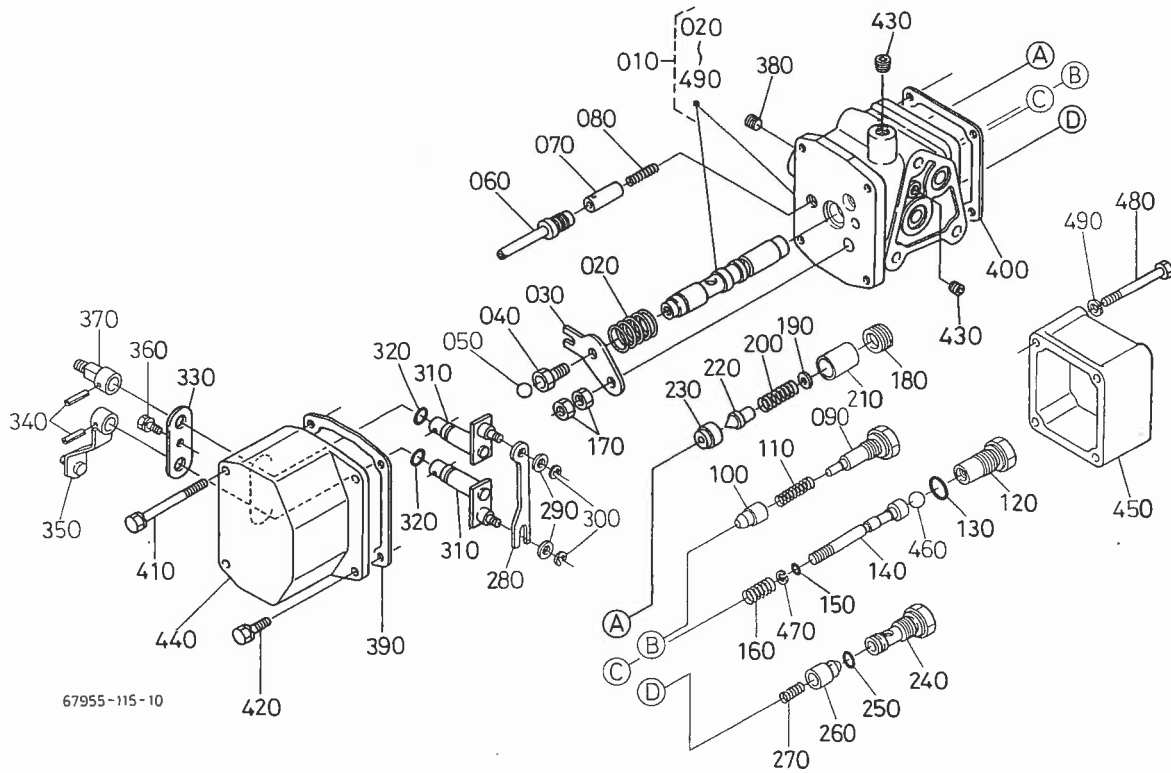


67950-062-10

A:A-15, B:A-17, C:A-19

番	品番	部品名称	数量			互換性	備考
			A	B	C		
90	67156-3676-0	アンロード バネ 2	1	1	1		
00	07715-03211	ボール	1	1	1		
10	67156-3678-0	カラー	1	1	1		
20	67156-3679-0	スプール バネ	1	1	1		
30	66361-3680-0	リング	1	1	1		
40	67156-3682-0	レンゲツ イタ	1	1	1		
50	01123-50818	ボルト	1	1	1		
60	67156-3683-0	リリースカバー バツキン	1	1	1		
70	67156-3684-0	リリース カバー	1	1	1		
80	01222-50650	ボルト	4	4	4		
90	67156-3685-0	バルブカバー バツキン	1	1	1		
00	67156-3686-2	バルブ カバー	1	1	1		
10	01202-50665	ボルト	2	2	2		
20	67156-3692-0	コントロール アーム ジク	1	1	1		
30	05411-00515	スプリング ピン	1	1	1		
40	04811-00090	O リング	1	1	1		
50	67156-3693-2	コントロール レバー ジク	1	1	1		
60	67156-3694-0	スプール サドウレバー	1	1	1		
70	04012-50060	ヒラ ザガネ	1	1	1		
80	04613-00050	ジク サークリツブ	1	1	1		
90	67156-3695-2	フィード バック アーム	1	1	1		
00	67156-3696-0	イタ	1	1	1		
10	67156-3697-0	フィード バックレバー ジク	1	1	1		
20	01202-50620	ボルト	2	2	2		
30	67156-3698-0	ネジブラグ	4	4	4		
40	04811-00110	O リング	1	1	1		
50	01202-50612	ボルト	1	1	1		
60	03410-50616	トメネジ	1	1	1		
70	04512-50060	バネザガネ	4	4	4		

機番 [A: 17577~, B: 15718~, C: 11692~]



67955-115-10

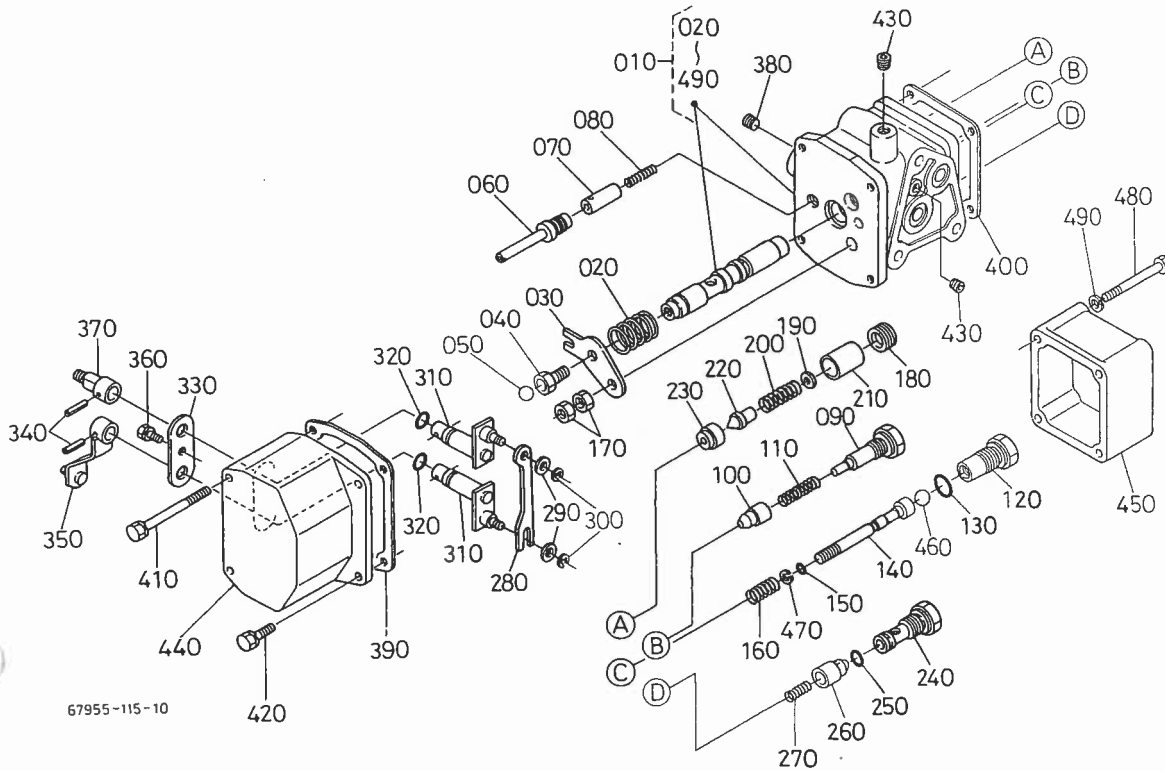
A:A-15, B:A-17, C:A-19

図番	品番	部品名称	数量			互換性	備考
			A	B	C		
010	67950-2520-0	コントロールバルブ アツシ	1	1	1		
020	67156-3679-0	スプール バネ	1	1	1		
030	67148-3663-0	レンケツイタ	1	1	1		
040	67148-3664-0	スプールタンブ	1	1	1		
050	07715-00401	ボール	1	1	1		
060	67148-3665-0	アンロードプラグ2	1	1	1		
070	67148-3666-0	アンロードボベツト2	1	1	1		
080	67156-3676-0	アンロード バネ 2	1	1	1		
090	67148-3667-0	アンロードプラグ1	1	1	1		
100	67148-3668-0	アンロードボベツト	1	1	1		
110	67531-3847-0	アンロード バネ	1	1	1		
120	67148-3669-0	プラグ2	1	1	1		
130	04810-00140	Oリング	1	1	1		
140	67148-3671-0	ボベツト2	1	1	1		
150	04811-00050	Oリング	1	1	1		
160	67148-3672-0	バネ2	1	1	1		
170	02114-50080	ナツト	2	2	2		
180	67156-3665-0	チヨウセイ ネジ	1	1	1		
190	67156-3666-0	リリーフ チヨウセイ シム 1	1	1	1		0.3MM
190	67156-3667-0	リリーフ チヨウセイ シム 2	1	1	1		0.8MM
190	67156-3668-0	リリーフ チヨウセイ シム 3	1	1	1		0.2MM
200	67156-3663-0	リリーフ バネ	1	1	1		
210	67156-3664-0	カラー	1	1	1		
220	67156-3662-0	ボベツト	1	1	1		
230	67156-3661-0	バルブザ	1	1	1		
240	67148-3673-0	プラグ1	1	1	1		
250	04810-00090	Oリング	1	1	1		
260	67156-3671-0	ボベツト 1	1	1	1		
270	31391-3919-0	バネ 1	1	1	1		
280	67148-3674-0	スプールサドウレバー	1	1	1		

94-2. コントロールバルブ分解関係

[標準, モンローマチック]

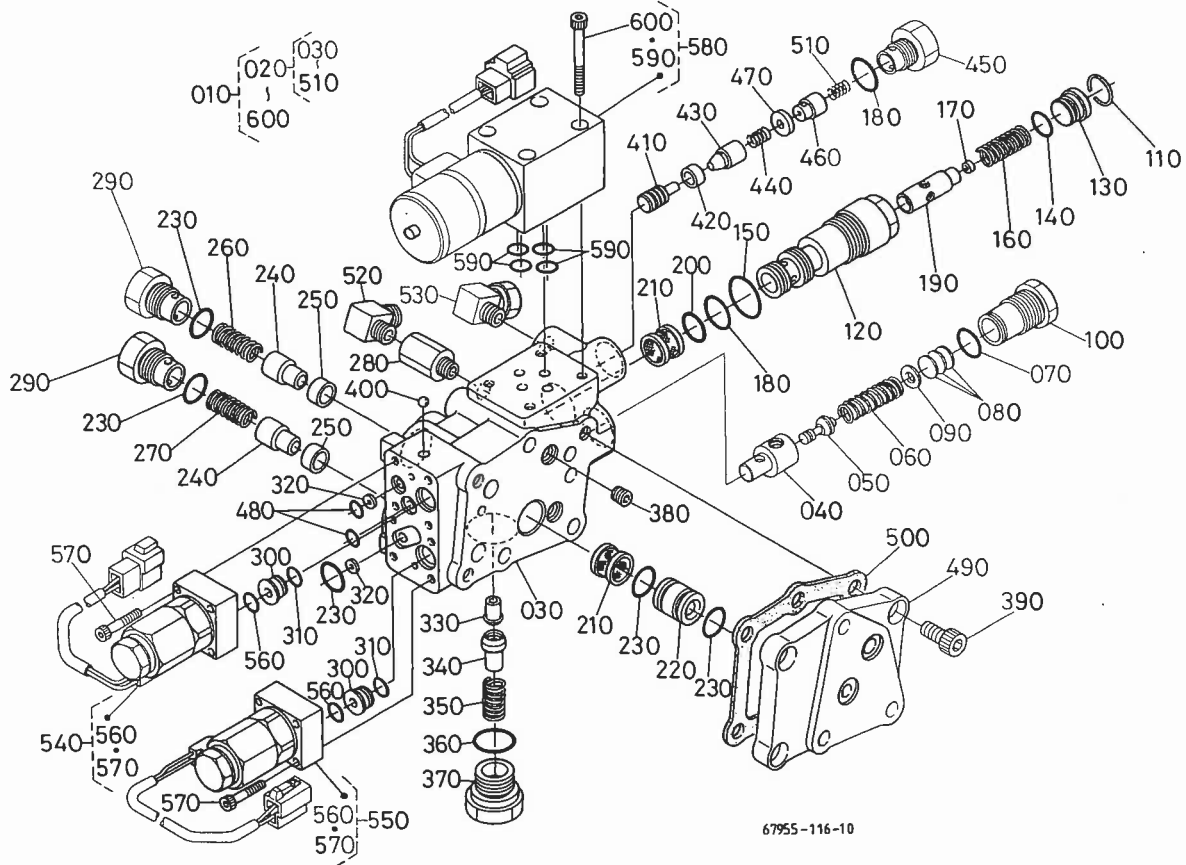
機番 [A: 17577~, B: 15718~, C: 11692~]



67955-115-10

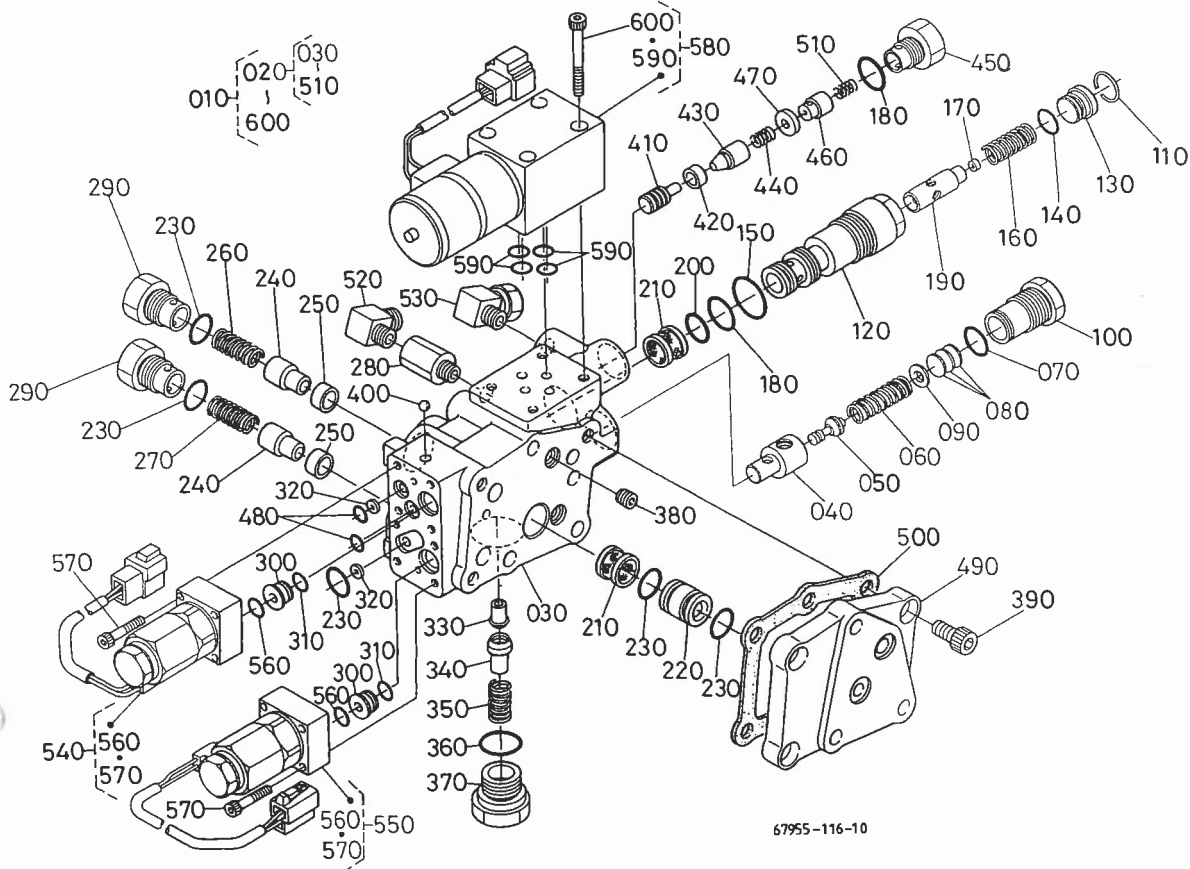
A:A-15, B:A-17, C:A-19

番	品番	部品名称	数量			互換性	備考
			A	B	C		
30	04012-50060	ヒラザガネ	2	2	2		
30	04613-00050	ジク サークリツブ	2	2	2		
10	67156-3693-2	コントロール レバー ジク	2	2	2		
20	04811-00110	Oリング	2	2	2		
30	67156-3696-0	イタ	1	1	1		
40	05411-00515	スプリング ピン	2	2	2		
50	67156-3695-2	フィード バック アーム	1	1	1		
30	01202-50610	ボルト	1	1	1		
70	67156-3692-0	コントロール アーム ジク	1	1	1		
80	67156-3698-0	ネジプラグ	3	3	3		
90	67156-3685-0	バルブカバー バツキン	1	1	1		
00	67156-3683-0	リリースカバー バツキン	1	1	1		
10	01202-50665	ボルト	2	2	2		
20	01202-50620	ボルト	2	2	2		
30	67148-3677-0	テーバネジプラグ	2	2	2		
40	67148-3678-0	バルブカバー	1	1	1		
50	67156-3684-0	リリース カバー	1	1	1		
60	07715-00803	ボール	1	1	1		
70	67156-3659-0	バック アップ リング	1	1	1		
80	01222-50650	ボルト	4	4	4		
90	04512-50060	バネザガネ	4	4	4		



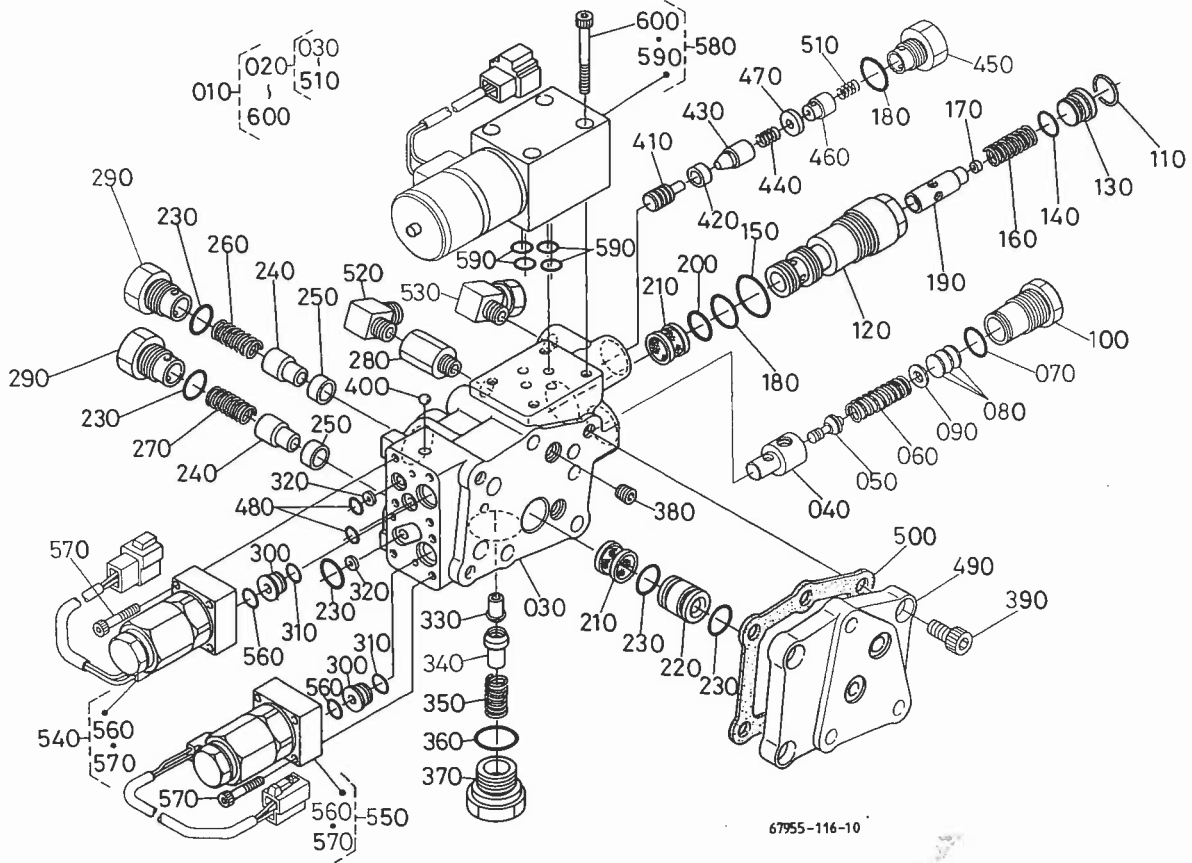
A:A-15, B:A-17, C:A-19

図番	品番	部品名称	数量			互換性	備考
			A	B	C		
010	67950-2641-0	MC コントロール バルブ アツシ	1	1	1		
020	67950-9210-0	マニホールド アツシ	1	1	1		
030	67950-2912-0	マニホールド ブロック	1	1	1		
040	31351-3793-0	シート (リリーフ)	1	1	1		
050	67950-2447-0	ボベツト	1	1	1		
060	31351-3792-0	スプリング (リリーフ)	1	1	1		
070	04811-10160	O リング	1	1	1		
080	31351-3795-0	シム 0.4 (リリーフ)	1	1	1		0.4MM
080	31351-3796-0	シム 0.2 (リリーフ)	1	1	1		0.2MM
080	31351-3797-0	シム 0.1 (リリーフ)	1	1	1		0.1MM
090	04013-50050	ヒラ ザガネ	1	1	1		
100	67950-2914-0	リリーフ プラグ	1	1	1		
110	67950-2915-0	リング	1	1	1		
120	67950-2916-0	フロー デバイダ	1	1	1		
130	67950-2443-0	フタ	1	1	1		
140	04811-06100	O リング	1	1	1		
150	04811-00220	O リング	1	1	1		
160	67950-2445-0	スプリング	1	1	1		
170	67810-3834-0	ダンバ	1	1	1		
180	04810-00160	O リング	2	2	2		
190	67950-2444-0	スプール	1	1	1		
200	04810-00140	O リング	1	1	1		
210	67950-2921-0	フィルタ	2	2	2		
220	67950-2922-0	ツギテ	1	1	1		
230	04811-00140	O リング	5	5	5		
240	67950-2923-0	ボベツト	2	2	2		
250	67950-2924-0	ベンザ	2	2	2		
260	67950-2925-0	バネ 2	1	1	1		
270	67950-2926-0	バネ 3	1	1	1		
280	67950-2927-0	ブツシング	1	1	1		



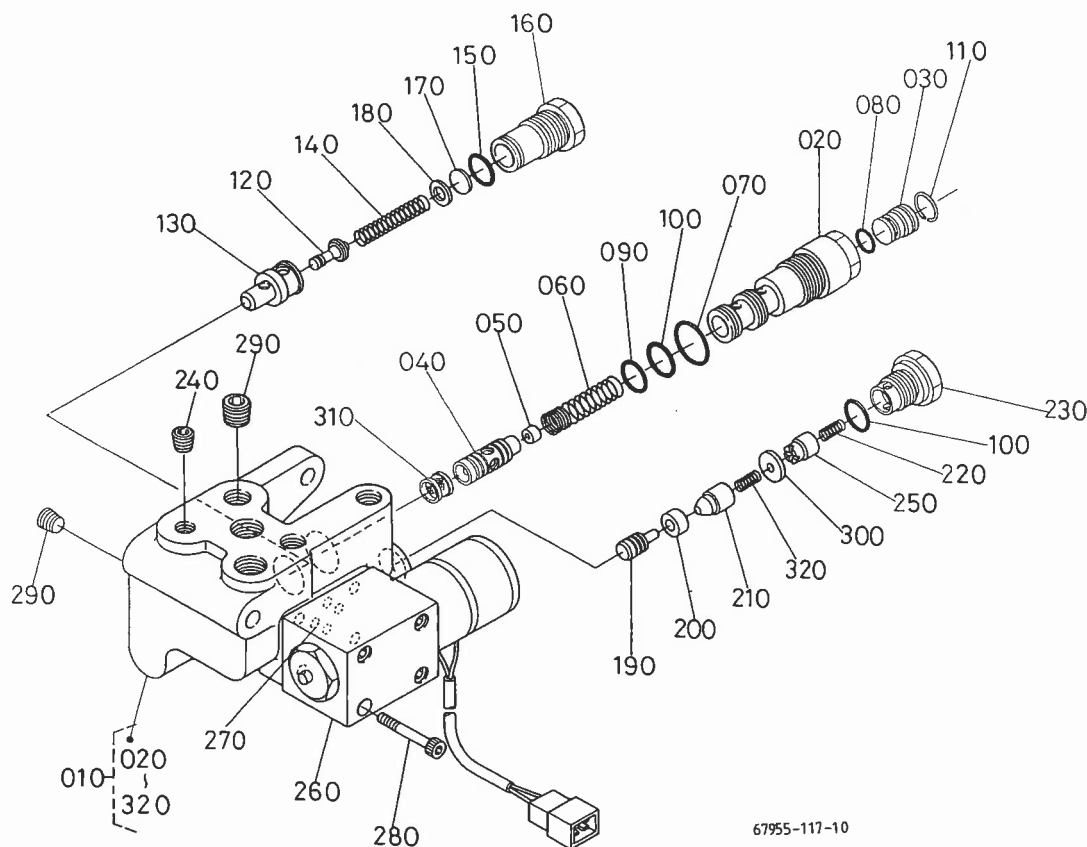
A:A-15, B:A-17, C:A-19

I番	品番	部品名称	数量			互換性	備考
			A	B	C		
90	67950-2928-0	プラグ	2	2	2		
00	67950-2929-0	ブッシュ	2	2	2		
10	04811-00080	O リング	2	2	2		
20	67950-2931-0	オリフィス	2	2	2		
30	67950-2932-0	リリース ベンザ	1	1	1		
40	67156-3834-0	ボベツト	1	1	1		
50	67950-2933-0	バネ 1	1	1	1		
60	04811-00180	O リング	1	1	1		
70	67950-2934-0	プラグ	1	1	1		
80	67156-3698-0	ネジプラグ	2	2	2		
90	01311-10816	ロツカクアナツキ ボルト	3	3	3		
100	07715-00401	ボール	1	1	1		
110	67950-2935-0	パイロット ピストン	1	1	1		
120	67950-2452-0	チエツク ベンザ	1	1	1		
130	67950-2453-0	ボベツト	1	1	1		
140	67950-2454-0	チエツク バネ	1	1	1		
150	67950-2455-0	プラグ	1	1	1		
160	67950-2457-0	オリフィス ベン	1	1	1		
170	67950-2459-0	バネウケ	1	1	1		
180	04811-00070	O リング	2	2	2		
190	67950-2943-0	プレート	1	1	1		
200	67950-2944-0	バツキン	1	1	1		
210	67950-2945-0	チエツク バネ	1	1	1		
220	31392-4972-0	エルボ ツギテ (1)	1	1	1		
230	31392-4973-0	エルボ ツギテ (2)	1	1	1		
240	67950-9231-0	ソレノイド バルブ UP アツシ	1	1	1		
250	67950-9232-0	ソレノイド バルブ DW アツシ	1	1	1		
260	04811-00080	O リング	4	4	4		
270	01350-10425	ロツカクアナツキ ボルト	8	8	8		
280	67950-9235-0	ソレノイド バルブ M アツシ	1	1	1		



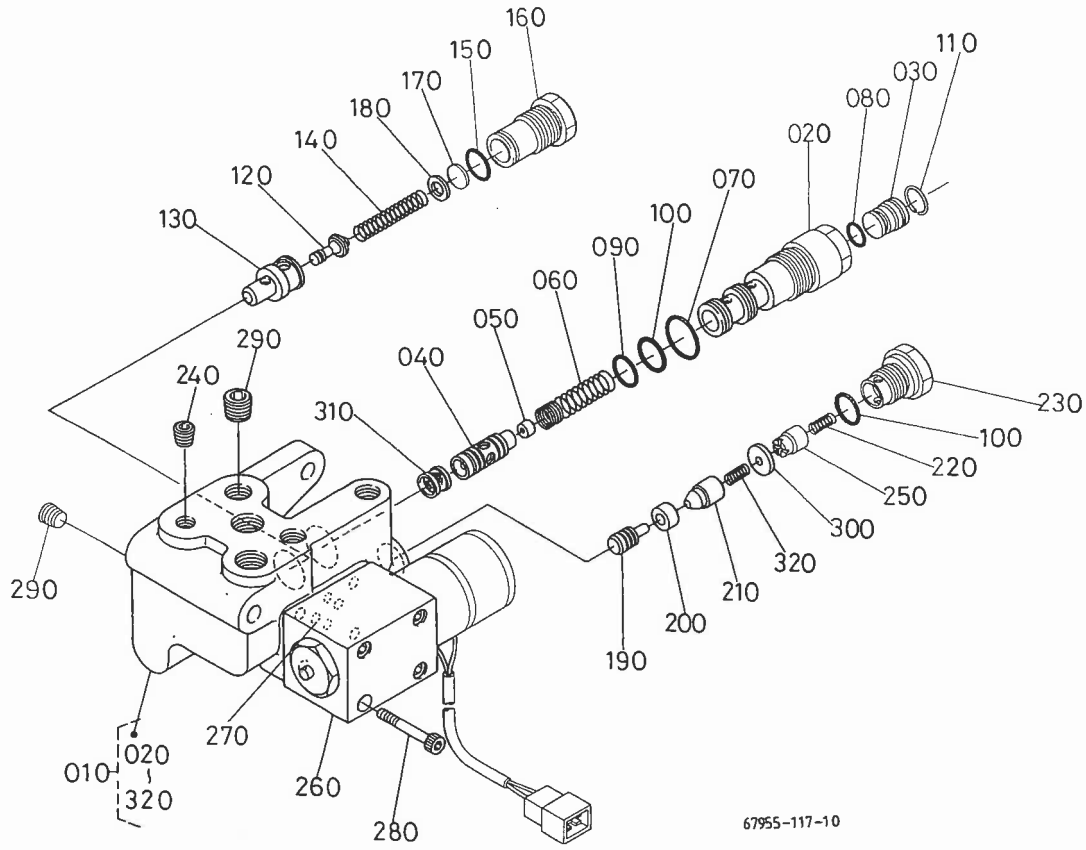
A:A-15, B:A-17, C:A-19

図番	品番	部品名称	数量			互換性	備考
			A	B	C		
590	04811-00090	O リング	4	4	4		
600	67571-3927-0	ボルト	4	4	4		



A:A-15, B:A-17, C:A-19

番	品番	部品名称	数量			互換性	備考
			A	B	C		
110	67950-2440-0	モンロー トリダシ アツシ	1	1	1		
120	67950-2442-0	フローデバイダ	1	1	1		
130	67950-2443-0	フタ	1	1	1		
140	67950-2444-0	スプール	1	1	1		
150	67810-3834-0	ダンパ	1	1	1		
160	67950-2445-0	スプリング	1	1	1		
170	04811-00220	O リング	1	1	1		
180	04811-06100	O リング	1	1	1		
190	04810-00140	O リング	1	1	1		
200	04810-00160	O リング	2	2	2		
210	67950-2446-0	リング	1	1	1		
220	67950-2447-0	ボベツト	1	1	1		
230	31351-3793-0	シート (リリーフ)	1	1	1		
240	31351-3792-0	スプリング (リリーフ)	1	1	1		
250	04811-10160	O リング	1	1	1		
260	67950-2448-0	リリーフ プラグ	1	1	1		
270	31351-3795-0	シム 0.4 (リリーフ)	1	1	1		0.4MM
280	31351-3796-0	シム 0.2 (リリーフ)	1	1	1		0.2MM
290	31351-3797-0	シム 0.1 (リリーフ)	1	1	1		0.1MM
300	04013-50050	ヒラ ザガネ	1	1	1		
310	67950-2451-0	パイロット ピストン	1	1	1		
320	67950-2452-0	チエツク ベンザ	1	1	1		
330	67950-2453-0	ボベツト	1	1	1		
340	67950-2454-0	チエツク バネ	1	1	1		
350	67950-2455-0	プラグ	1	1	1		
360	67950-2456-0	プラグ	1	1	1		
370	67950-2457-0	オリフィス ペン	1	1	1		
380	67950-9235-0	ソレノイド バルブ M アツシ	1	1	1		
390	04811-00090	O リング	4	4	4		
400	67571-3927-0	ボルト	4	4	4		



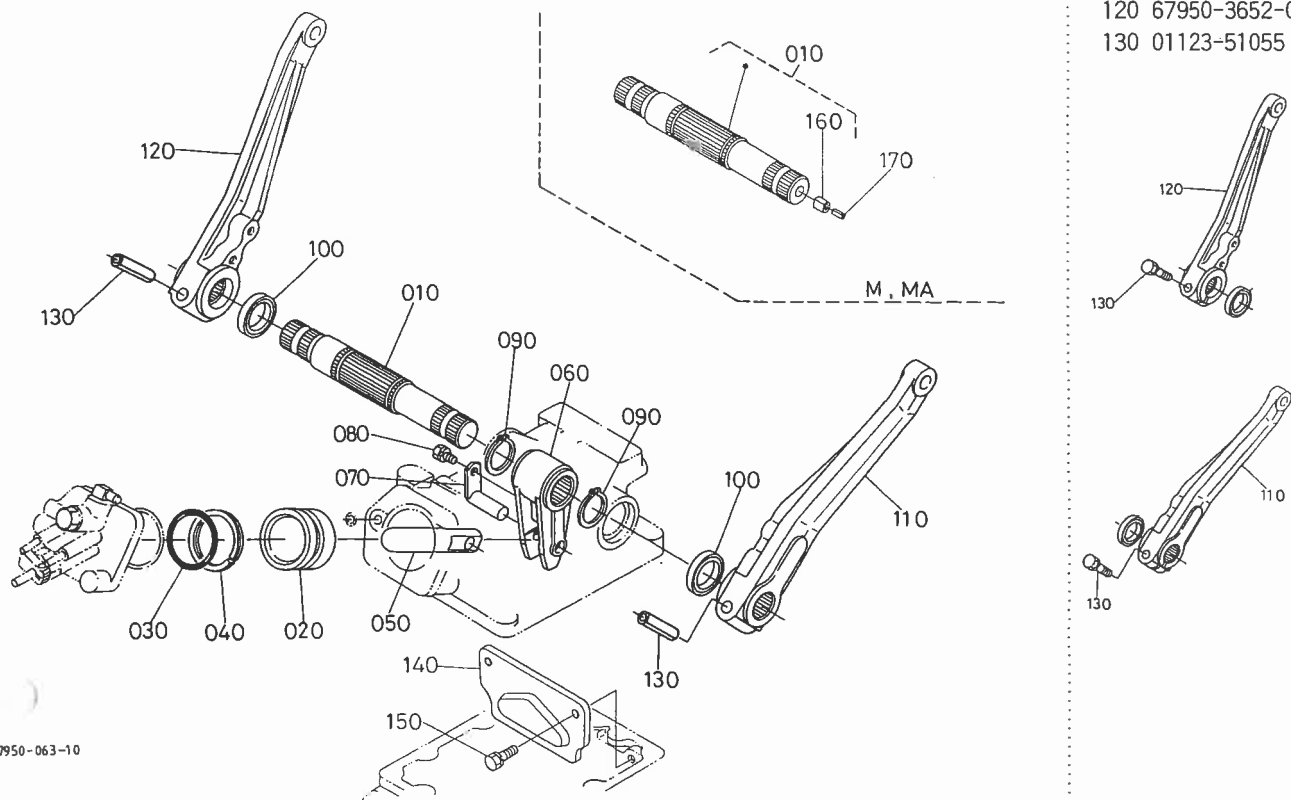
67955-117-10

A:A-15, B:A-17, C:A-19

図番	品番	部品名称	数量			互換性	備考
			A	B	C		
290	67156-3698-0	ネジプラグ	2	2	2		
300	67950-2459-0	バネウケ	1	1	1		
310	67950-2921-0	フィルタ	1	1	1		
320	67950-2945-0	チエツク バネ	1	1	1		

996. リフトアーム・油圧アーム軸関係

110 67950-3651-0
 120 67950-3652-0
 130 01123-51055

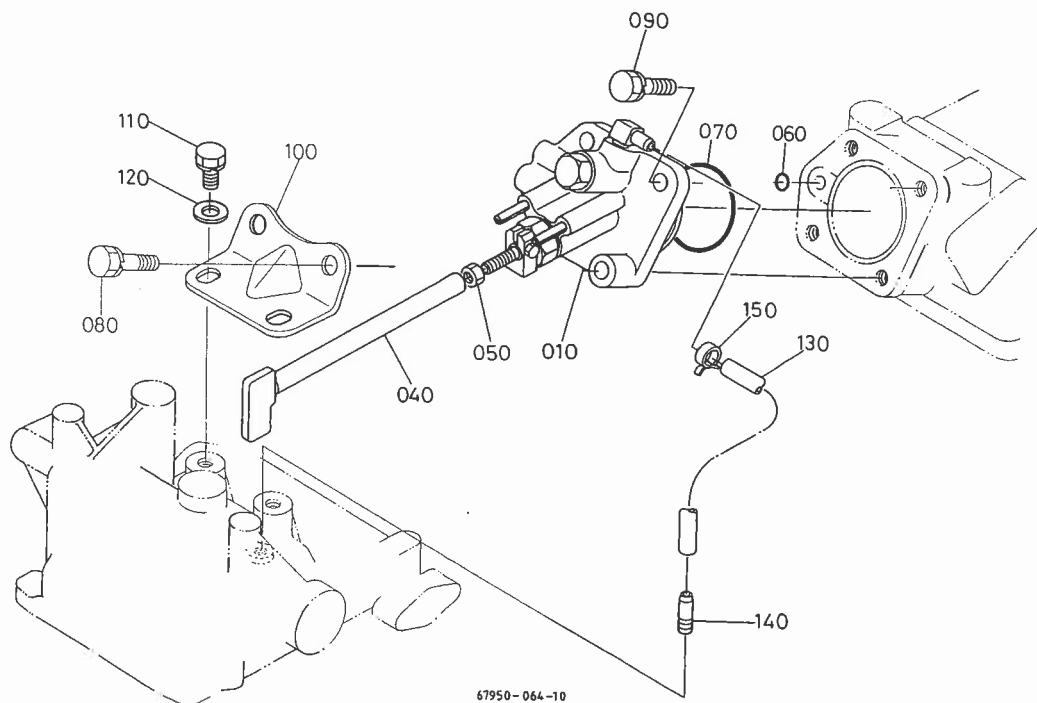


67950-063-10

A:A-15, B:A-17, C:A-19

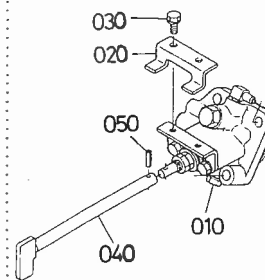
番	品番	部品名称	数量			互換性	備考
			A	B	C		
110	67950-2551-0	ユアツ アーム ジク	1 ~17576	1 ~15717	1 ~11691	}	標準
110	66416-3647-0	シャフト (ユアツ アーム)	1 17577~	1 15718~	1 11692~		標準
110	67950-2650-0	ユアツ アーム ジク MC コンブ	1 ~17576	1 ~15717	1 ~11691	}	M,MA
110	67950-2650-3	ユアツ アーム ジク MC コンブ	1 17577~	1 15718~	1 11692~		M,MA
120	67156-3641-0	ユアツ ピストン	1	1	1		
130	04810-00550	O リング	1	1	1		
140	67156-3642-0	バックアツプ リング	1 ~13188	1 ~11866	1 ~10587	}	
140	68773-2156-0	バックアツプリング	1 13189~	1 11867~	1 10588~		
150	67156-3643-0	ユアツピストン ロツド	1	1	1		
160	66416-3645-0	ユアツ アーム	1	1	1		
170	67156-3646-0	ユアツ アーム ピン	1	1	1		
180	01123-50818	ボルト	1	1	1		
190	04612-00350	ジク サークリツプ	2	2	2		
100	09230-30456	オイル シール	2	2	2		
110	67950-3651-0	シヨウコウアーム ヒダリ	1 ~17576	1 ~15717	1 ~11691	}	
110	67950-3651-5	アーム (シヨウコウ, ヒダリ)	1 17577~	1 15718~	1 11692~		*
120	67950-3652-0	シヨウコウアーム ミギ	1 ~17576	1 ~15717	1 ~11691	}	
120	67950-3652-5	アーム (シヨウコウ, ミギ)	1 17577~	1 15718~	1 11692~		*
130	01123-51055	ボルト	2 ~17576	2 ~15717	2 ~11691	}	
130	05411-01050	スプリングピン	2 17577~	2 15718~	2 11692~		*
140	66621-3675-0	ユアツ アーム アテイタ	1	1	1		
150	67211-3661-0	ボルト (ザガネツキ)	2	2	2		
160	67156-3822-0	ガイド ピース	1	1	1		M,MA
170	36741-9445-0	スプリング (ポジションセンサ)	1	1	1		M,MA

T097. シリンダキャップ関係

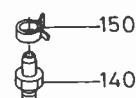


67950-064-10

- 010 67950-3620-0
- 020 66416-3622-0
- 030 01023-50610
- 040 67950-3637-0
- 050 04511-00430



- 140 67156-3634-0
- 150 14911-4275-0

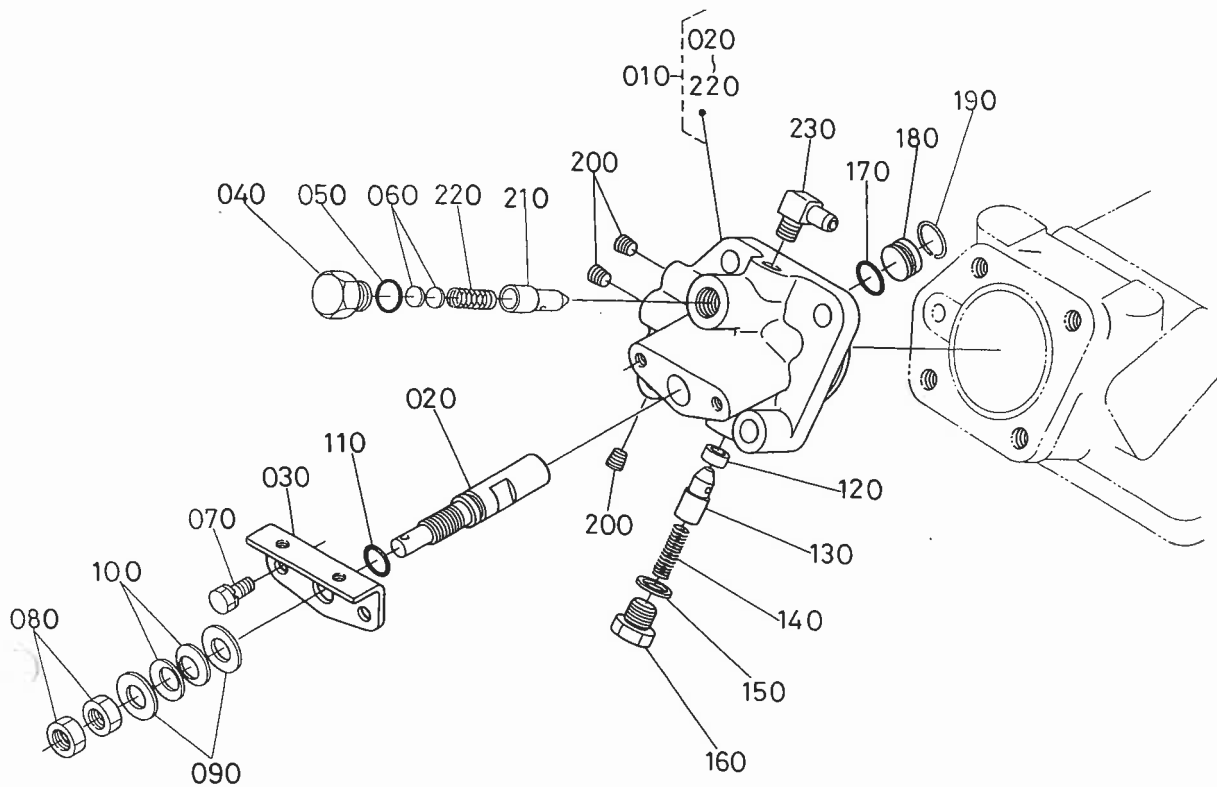


A:A-15, B:A-17, C:A-19

図番	品番	部品名称	数量			互換性	備考
			A	B	C		
010	67950-3620-0	シリンダ キャップ アツシ	1 ~13909	1 ~12460	1 ~10772	┌ └	
010	67950-3620-2	シリンダ キャップ アツシ	1 13910~	1 12461~	1 10773~		
010	67950-3620-4	シリンダ キャップ アツシ	1 19594~	1 17931~	1 12528~		
020	67950-3634-0	ストツパー	1 ~15198	1 ~13661	1 ~11027		
030	01023-50610	ボルト	2 ~15198	2 ~13661	2 ~11027		
040	67950-3637-0	ユアツ ロック ロッド	1 ~13909	1 ~12460	1 ~10772	┌ └	
040	67950-3637-4	ユアツ ロック ロッド	1 13910~	1 12461~	1 10773~		
050	05411-00430	スプリング ピン	1 ~13909	1 ~12460	1 ~10772	┌ └	
050	02114-50080	ナット	1 13910~	1 12461~	1 10773~		
060	04811-05110	O リング	1 ~16595	1 ~14678	1 ~11422	┌ └	
060	04810-05110	O リング	1 16596~	1 14679~	1 11423~		
070	04810-50600	O リング	1	1	1		
080	01123-51250	ボルト	2	2	2		
090	01123-51240	ボルト	2	2	2		
100	67156-3631-0	ステー	1 ~13909	1 ~12460	1 ~10772	┌ └	
100	67156-3631-2	ステー	1 13910~	1 12461~	1 10773~		
110	01123-51025	ボルト	2	2	2		
120	04013-50100	ヒラ ザガネ	2	2	2		
130	15000-3602-0	フューエル バイブ アツシ	1 ~19396	1 ~17745	1 ~12459	┌ └	
130	68811-5124-0	フューエル バイブ 4	1 19397~	1 17746~	1 12460~		
140	67156-3634-0	アンゼンベンエルボA	1 ~17327	1 ~15422	1 ~11613	┌ └	
140	67950-1242-0	バイブ (ブリザー)	1 17328~	1 15423~	1 11614~		
150	14301-4275-0	バイブ クリツプ	2 ~12682	2 ~11593	2 ~10510	┌ └	
150	14911-4275-0	バイブクリツプ	2 12683~	2 11594~	2 10511~		
150	14911-4275-0	バイブクリツプ	1 17328~	1 15423~	1 11614~		

98-1. シリンダキャップ分解関係

機番 [A:~13909, B:~12460, C:~10772]



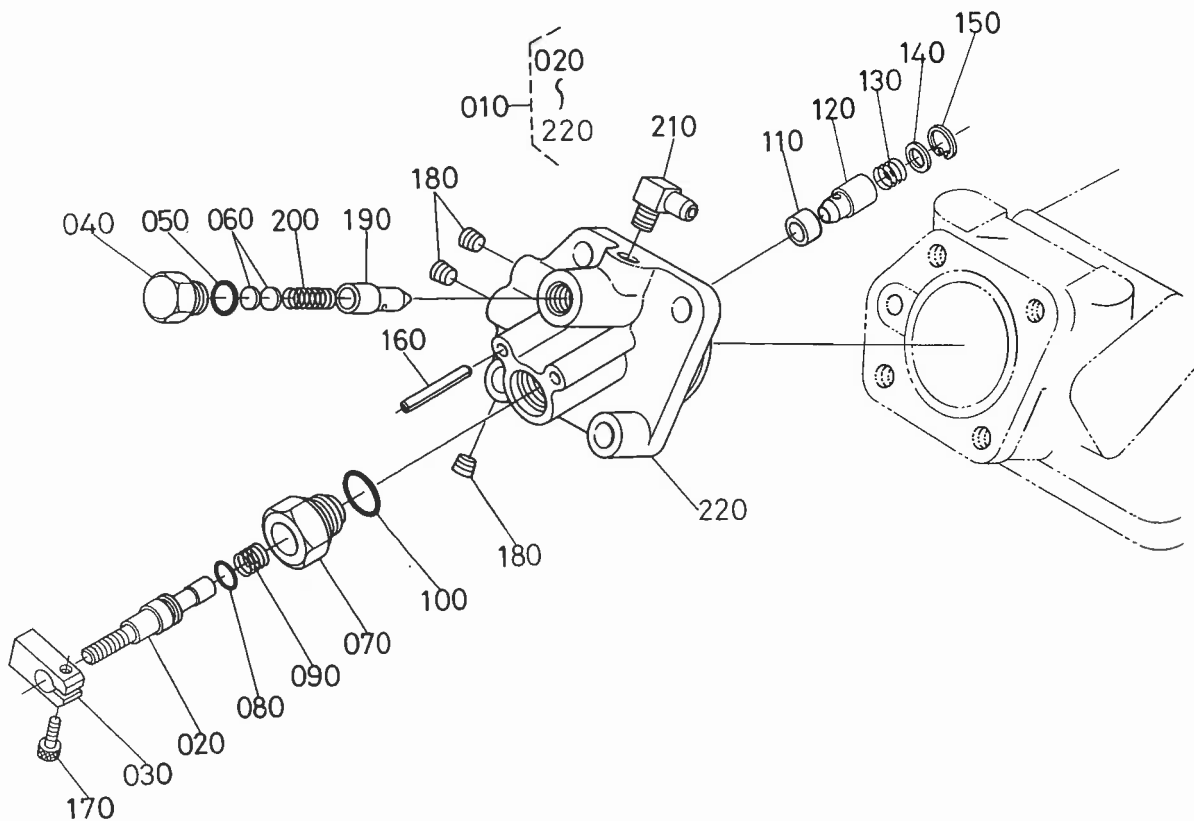
67950-065-10

A:A-15, B:A-17, C:A-19

番	品番	部品名称	数量			互換性	備考
			A	B	C		
0	67950-3620-0	シリンダ キャップ アツシ	1	1	1		
20	66416-3681-0	ロータ	1 ~11327	1 ~11123	1 ~10305	↕	
20	66416-3681-3	ロータ	1 11328~	1 11124~	1 10306~		
30	66416-3682-0	イタ	1	1	1		
10	37410-3725-0	アンゼンバルブプラグ	1	1	1		
30	04811-00140	O リング	1	1	1		
30	31391-3914-0	シム 1 (0.5)	1	1	1		0.5MM
30	31391-3915-0	シム 2 (0.2)	1	1	1		0.2MM
70	01123-50814	ボルト	2	2	2		
30	02116-50100	ナット	2	2	2		
30	013-50080	ヒラ ザガネ	2	2	2		
30	66416-3687-0	サラバネ	2	2	2		
10	04811-06100	O リング	2	2	2		
20	67950-2452-0	チエツク ベンザ	1	1	1		
30	66416-3684-0	ポベツト 1	1	1	1		
40	66416-3685-0	バネ 1	1	1	1		
50	04724-00160	バツキン	1	1	1		
30	06331-35016	プラグ	1	1	1		
70	04810-00120	O リング	1	1	1		
80	66416-3688-0	フタ	1	1	1		
90	66416-3689-0	リング	1	1	1		
00	66416-3686-0	テーバネジ プラグ	3	3	3		
10	67156-3639-0	バルブ	1	1	1		
20	38240-3917-0	バルブスプリング	1	1	1		
30	67176-3635-0	アンゼンベンエルボB	1	1	1		

T098-2. シリンダキャップ分解関係

機番 [A:13910~, B:12461~, C:10773~]

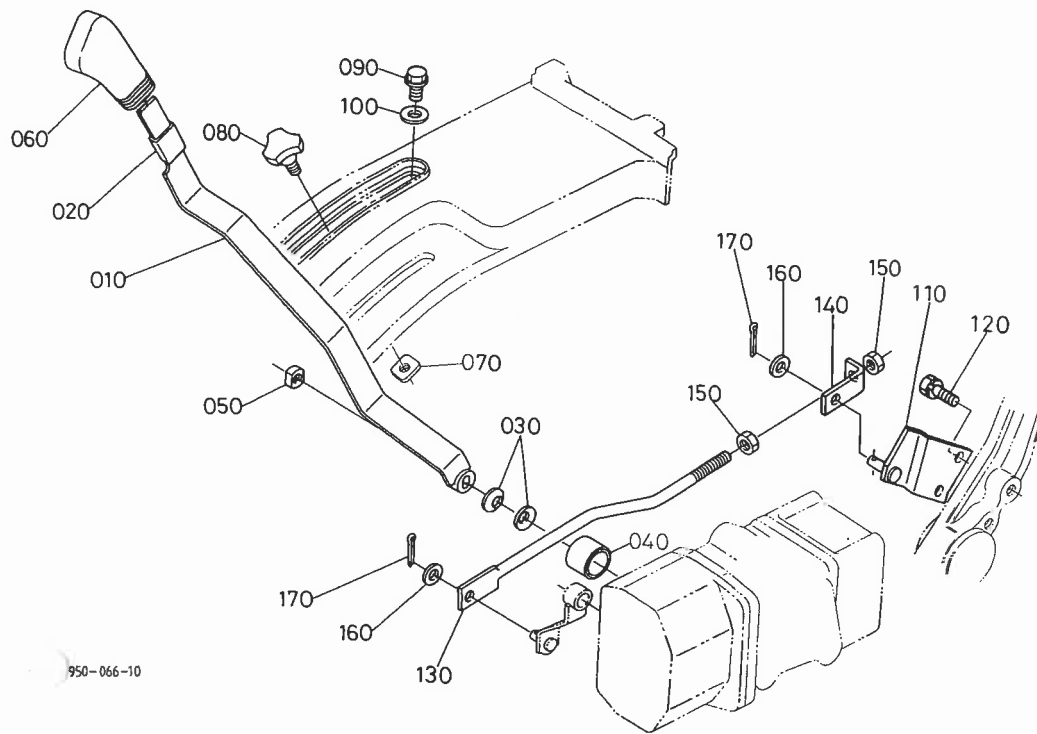


67955-120-10

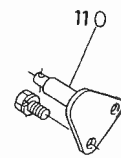
A:A-15, B:A-17, C:A-19

図番	品番	部品名称	数量			互換性	備考
			A	B	C		
010	67950-3620-2	シリンダ キャップ アツシ	1 ~19593	1 ~17930	1 ~12527	┌	
010	67950-3620-4	シリンダ キャップ アツシ	1 19594~	1 17931~	1 12528~		
020	67950-3624-0	チヨウセイジク	1	1	1		
030	67950-3625-0	レバー	1	1	1		
040	37410-3725-0	アンゼンバルブプラグ	1	1	1		
050	04811-00140	O リング	1	1	1		
060	31391-3914-0	シム 1 (0.5)	1	1	1		0.5MM
060	31391-3915-0	シム 2 (0.2)	1	1	1		0.2MM
070	67950-3626-0	プラグ	1	1	1		
080	04811-00110	O リング	1 ~19593	1 ~17930	1 ~12527	┌	
080	04810-00110	O リング	1 19594~	1 17931~	1 12528~		
090	67950-3627-0	セット バネ	1	1	1		
100	04810-00180	O リング	1	1	1		
110	67950-3628-0	ベンザ	1	1	1		
120	67950-3629-0	ポベツト	1	1	1		
130	67950-3632-0	モドシ バネ	1	1	1		
140	04013-50060	ヒラ ザガネ	1	1	1		
150	04611-00140	アナ サークリツプ	1	1	1		
160	05411-00536	スプリング ピン	2	2	2		
170	01311-10614	ロツカクアナツキ ボルト	1	1	1		
180	66416-3686-0	テーバネジ プラグ	3	3	3		
190	67156-3639-0	バルブ	1	1	1		
200	38240-3917-0	バルブスプリング	1	1	1		
210	67176-3635-0	アンゼンベンエルボB	1	1	1		
220	67950-3621-2	キャップ ホンタイ	1	1	1		

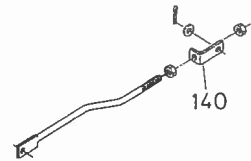
99-1. コントロールレバー・フィードバックロッド関係 [標準, モンローマチック]



110 67401-3622-0



140 67401-3624-0

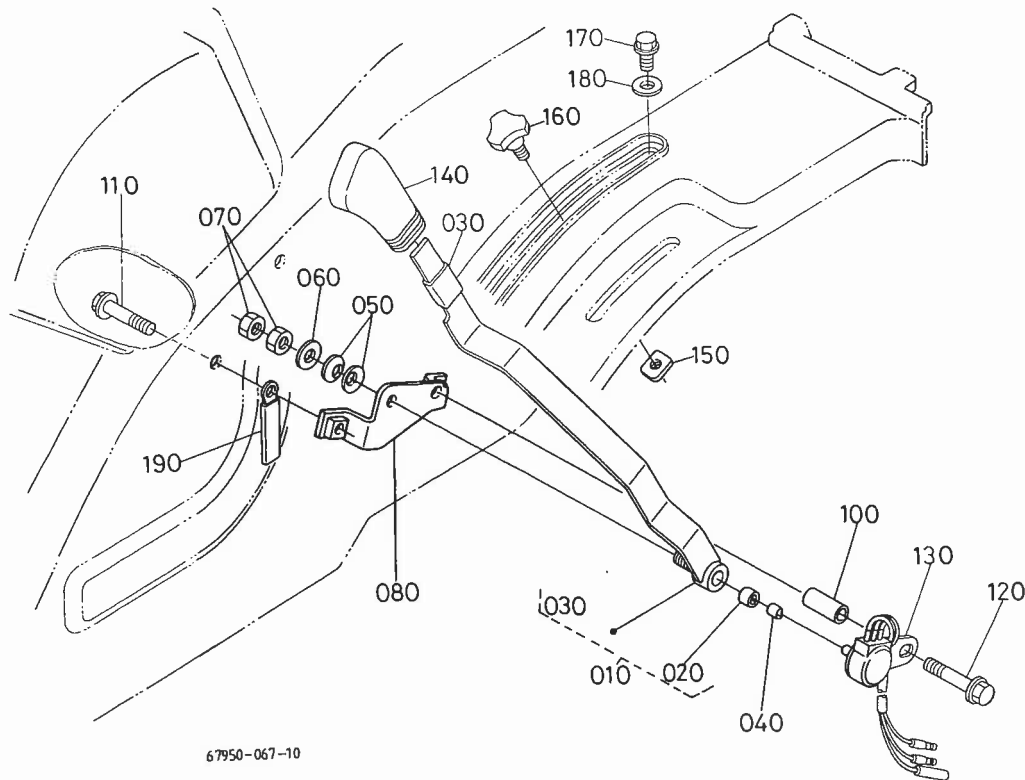


950-066-10

A:A-15, B:A-17, C:A-19

I番	品番	部品名称	数量			互換性	備考
			A	B	C		
10	67950-2511-0	コントロール レバー (メカ)	1	1	1		
20	67950-2612-0	レバー ヨウ パイプ (11X30)	1 ~15433	1 ~13869	1 ~11097	}	
20	67950-2612-2	レバー ヨウ パイプ (12X30)	1 15434~	1 13870~	1 11098~		
30	67156-3689-0	サラバネ ザガネ	2	2	2		
40	67401-0374-0	カラー	1	1	1		
50	67950-5914-0	U ナット	1 ~18846	1 ~17130	1 ~12274	}	
50	36919-8151-0	U ナット (M8X1.25)	1 18847~	1 17131~	1 12275~		
60	67156-3896-0	グリッブ	1	1	1		
70	37410-5238-0	ストツパ (ポジション)	2	2	2		
80	37410-5261-0	ノブネジ M6X20	1	1	1		
90	1351-1879-0	フランジ ボルト M6	1	1	1		
00	04012-50080	ヒラザガネ	1 ~10472	1 ~10387	1 ~10226	}	
00	31351-1886-0	ザガネ マル 7	1 10473~	1 10388~	1 10227~		
10	67401-3622-0	フィードバック カナグ	1 ~13909	1 ~12460	1 ~10772	}	
10	67950-3622-0	カナグ (フィード バック)	1 13910~	1 12461~	1 10773~		
10	67950-3622-2	カナグ (フィード バック)	1 17328~	1 15423~	1 11614~		
20	01123-50822	ボルト	2	2	2		
30	67401-3623-0	フィード バック ロッド 1	1 ~13909	1 ~12460	1 ~10772	}	
30	67950-3623-0	ロッド (1.フィード バック)	1 13910~	1 12461~	1 10773~		
40	67401-3624-0	フィードバック ロッド 2	1	1	1		
50	02112-50080	ナット	2	2	2		
60	04012-50080	ヒラ ザガネ	2	2	2		
70	05511-50218	ワリ ピン	2	2	2		

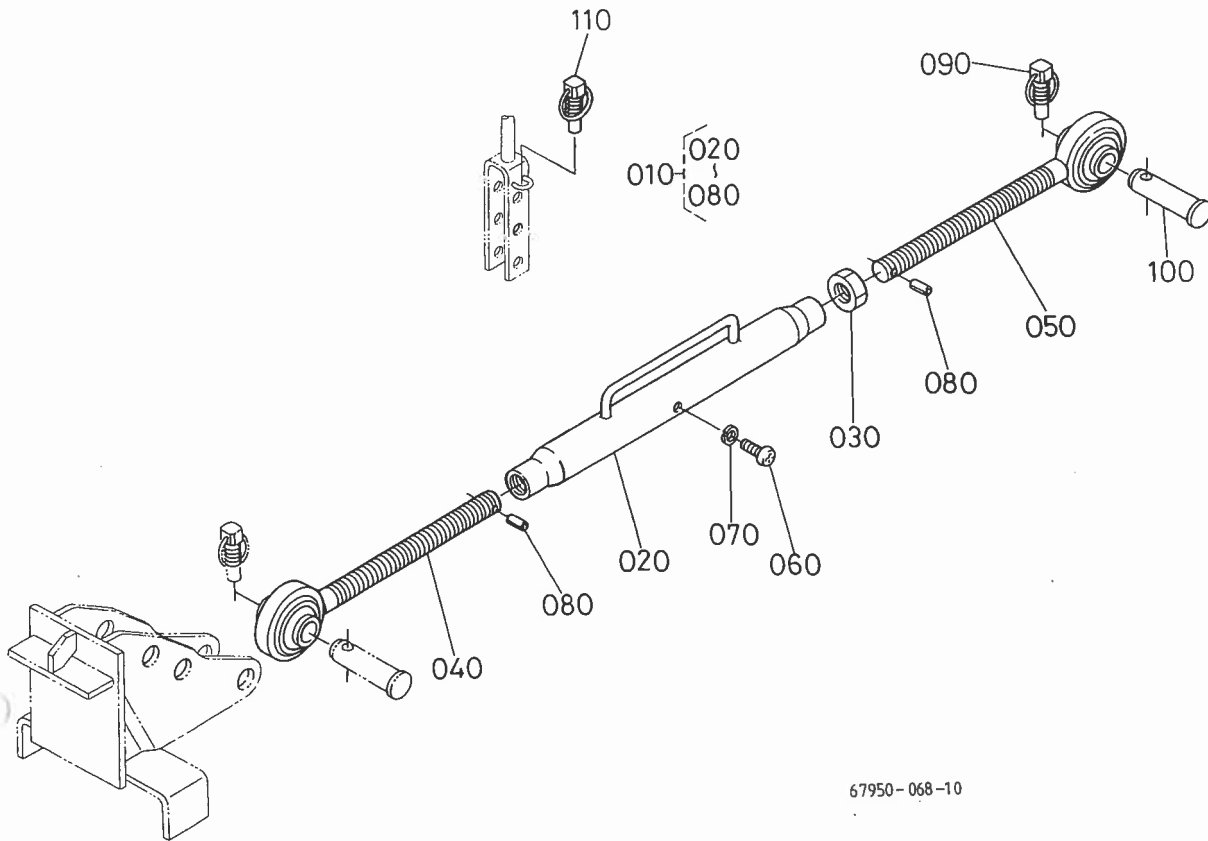
080 67950-2615-0
 090 67950-2616-0
 110 01754-50835



67950-067-10

A:A-15, B:A-17, C:A-19

図番	品番	部品名称	数量			互換性	備考
			A	B	C		
010	67950-2610-0	コントロール レバー MC アツシ	1	1	1		
020	67156-3822-0	ガイド ピース	1	1	1		
030	67950-2612-0	レバー ヨウ バイブ (11X30)	1 ~15433	1 ~13869	1 ~11097	}	
030	67950-2612-2	レバー ヨウ バイブ (12X30)	1 15434~	1 13870~	1 11098~		
040	36741-9445-0	スプリング (ポジションセンサ)	1	1	1		
050	67531-3863-0	サラバネザガネ	2	2	2		
060	04013-50100	ヒラ ザガネ	1	1	1		
070	02116-50100	ナツト	2	2	2		
080	67950-2615-0	コントロール レバー ササエ	1 ~19396	1 ~17745	1 ~12459	}	
080	67950-2615-2	サポート (コントロール レバー)	1 19397~	1 17746~	1 12460~		
090	67950-2616-0	カラー	3 ~19396	3 ~17745	3 ~12459		
100	67950-2617-0	カラー 2	1	1	1		
110	01754-50835	フランジ ボルト	3 ~19396	3 ~17745	3 ~12459	}	
110	01754-50816	フランジ ボルト	2 19397~	2 17746~	2 12460~		
120	01754-50845	フランジ ボルト	1	1	1		
130	67950-2618-0	レバー センサ	1	1	1		
140	67156-3896-0	グリツブ	1	1	1		
150	37410-5238-0	ストツパ (ポジション)	2	2	2		
160	37410-5261-0	ノブネジ M6X20	1	1	1		
170	31351-1879-0	フランジ ボルト M6	1	1	1		
180	04012-50080	ヒラザガネ	1 ~10472	1 ~10387	1 ~10226	*	
180	31351-1886-0	ザガネ マル 7	1 10473~	1 10388~	1 10227~		
190	44366-6838-0	コード バンド	1	1	1		



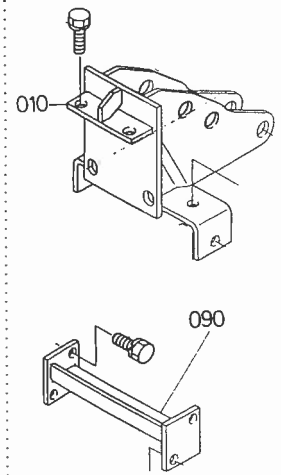
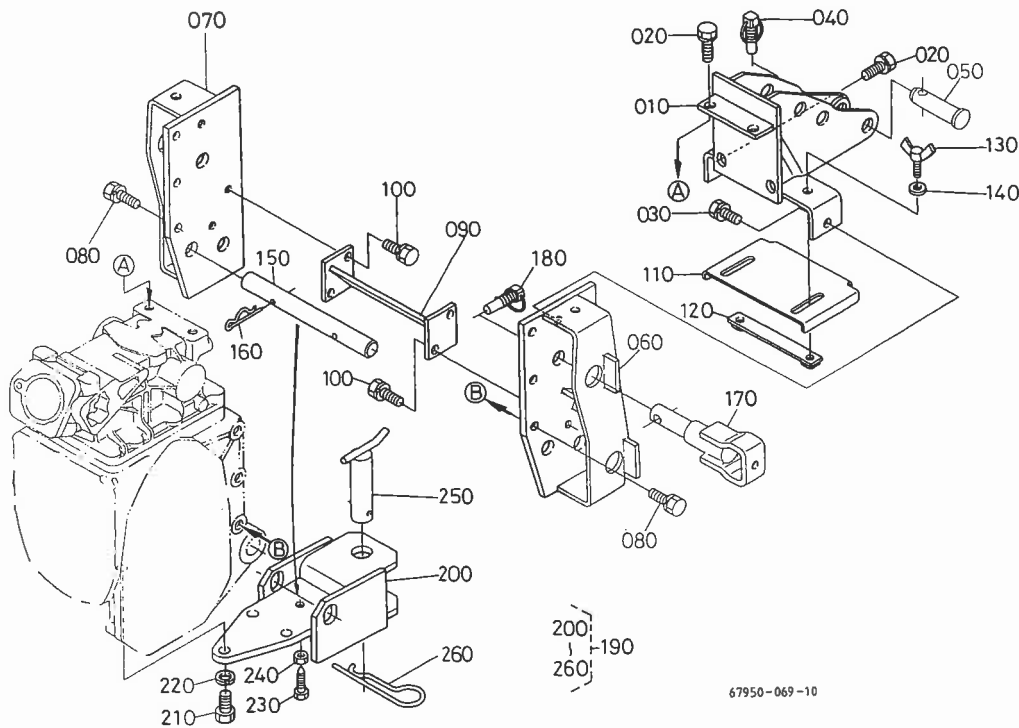
67950-068-10

A:A-15, B:A-17, C:A-19

番	品番	部品名称	数量			互換性	備考
			A	B	C		
110	67950-7171-0	トップリンク アツシ	1	1	1		
120	67950-7172-0	トップリンク	1	1	1		
130	35110-7157-0	ナット	1	1	1		
140	67950-7174-0	トップリンク ツギテ ミギ	1	1	1		
150	67950-7173-0	トップリンク ツギテ ヒダリ	1	1	1		
160	03014-50608	ナベ コネジ	1	1	1		
170	04512-50060	バネ ザガネ	1	1	1		
180	05411-00420	スプリング ピン	2	2	2		
190	68001-6324-0	アーム セットピン カンピ	1	1	1		
200	31150-7136-0	アタマ ツキ ピン	1	1	1		
10	8001-6324-0	アーム セットピン カンピ	2 12378~	2 11444~	2 10476~		

T101. トップリンクブラケット関係

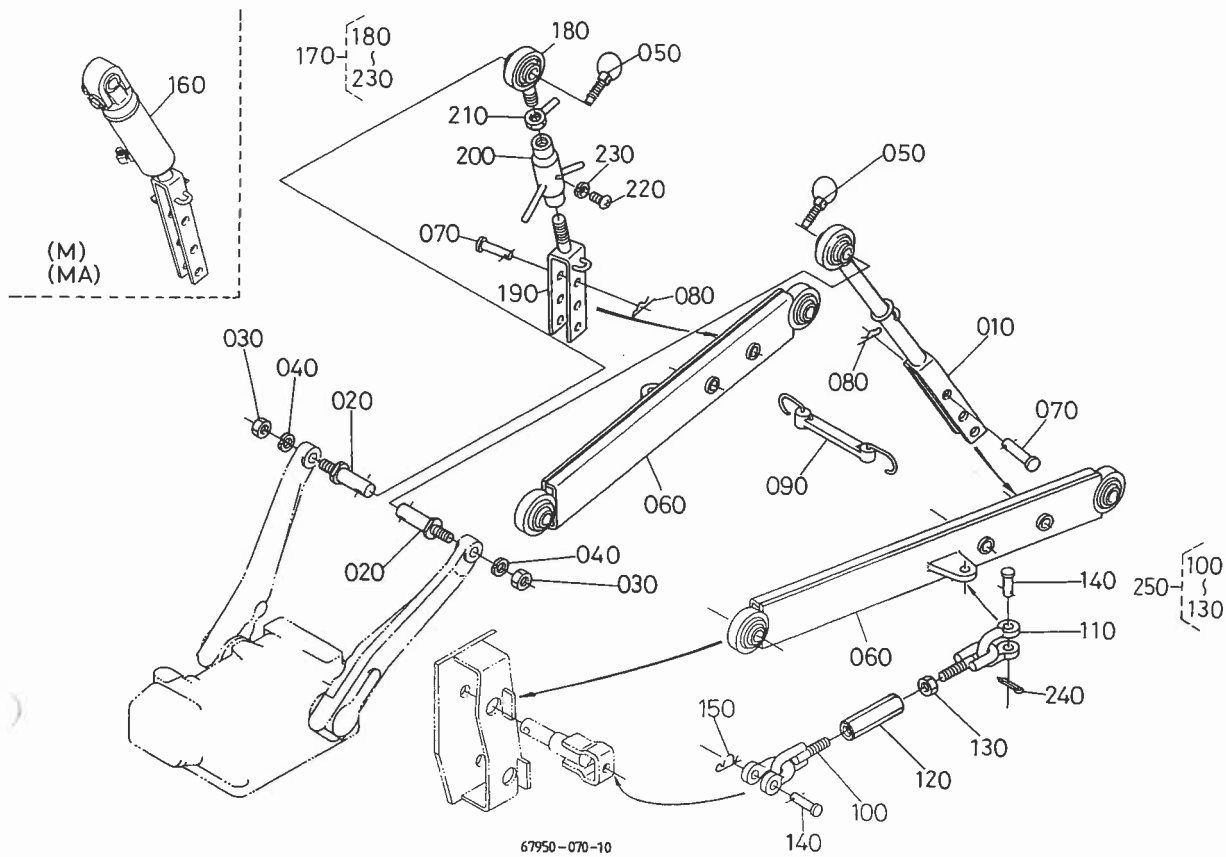
010 67950-7711-0
090 67950-7725-0



A:A-15, B:A-17, C:A-19

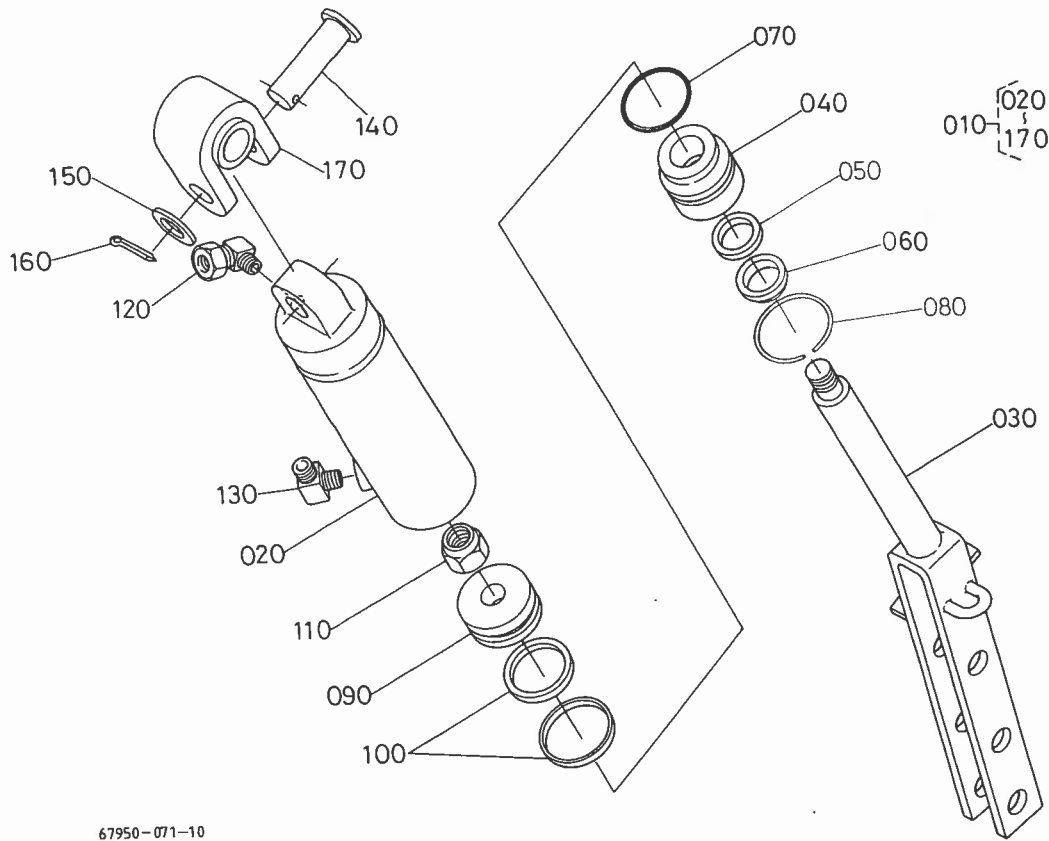
図番	品番	部品名称	数量			互換性	備考
			A	B	C		
010	67950-7711-0	トップリンク ブラケット	1	1	1	┌	
010	67950-7711-2	トップリンク ブラケット	1	1	1		
020	01123-51230	ボルト	4	4	4		
030	01133-51020	ボルト	2	2	2		
040	68001-6324-0	アーム セットピン カンビ	1	1	1		
050	31150-7136-0	アタマ ツキ ピン	1	1	1		
060	67950-7715-0	ロアリンク ブラケット ヒダリ	1	1	1		
070	67950-7716-0	ロアリンク ブラケット ミギ	1	1	1		
080	01123-51235	ボルト	6	6	6		
090	67950-7725-0	ブラケット サポート	1	1	1	┌	
090	67950-7725-2	ブラケット サポート	1	1	1		
100	01133-51020	ボルト	4	4	4		
110	67950-7727-0	ジョイント カバー	1	1	1		
120	67950-7728-0	ストツバ	1	1	1		
130	01811-50820	チヨウ ボルト	2	2	2		
140	04013-50080	ヒラ ザガネ	2	2	2		
150	67950-7731-0	ブラケット シテン ピン	1	1	1		
160	05515-51600	スナツブ ピン	2	2	2		
170	67950-7735-0	ロアリンク ピン	2	2	2		
180	68001-6324-0	アーム セットピン カンビ	2	2	2		
190	67950-1730-0	ヒツチ アツシ	1	1	1		標準3P
200	96316-1551-2	ヒツチ コンブ	1	1	1		標準3P
210	01153-51235	ボルト	3	3	3		標準3P
220	04512-50120	バネザガネ	3	3	3		標準3P
230	66704-6512-0	セット ボルト	1	1	1		標準3P
240	02118-50100	ナツト	1	1	1		標準3P
250	96316-2816-2	ヒツチ ピン	1	1	1		標準3P
260	31150-2973-0	スプリングピン	1	1	1		標準3P

102. リフトロッド・ロアーリンク関係



A:A-15, B:A-17, C:A-19

I番	品番	部品名称	数量			互換性	備考
			A	B	C		
10	67950-7741-0	リフトロッド ヒダリ	1	1	1		
20	67950-7742-0	リンク ピン	2	2	2		
30	02176-50120	ナット	2	2	2		
40	04512-50120	バネ ザガネ	2	2	2		
50	68001-6324-0	アーム セットピン カンビ	2	2	2		
60	67950-7751-0	ロアー リンク	2	2	2		
70	05122-51250	アタマツキ ピン	2	2	2		
80	05515-51200	スナツプ ピン	2	2	2		
90	38187-7175-0	フレドメ ゴム コンブ	1	1	1		
00	67950-7761-0	ターンバツクル ボルトヒダリ	2	2	2		
10	67950-7763-0	ターンバツクル ボルト ミギ	2	2	2		
20	67950-7764-0	ターン バツクル	2	2	2		
30	02112-50120	ナット	2	2	2		
40	66706-6538-0	クサリトメピン	4	4	4		
50	05515-51000	スナツプ ピン	2	2	2		
60	67950-2670-3	リフト シリンダ アツシ	1	1	1		M,MA
70	67950-2570-0	リフトロッド ミギ アツシ	1	1	1		標準
80	67950-2571-0	リフトロッド ミギ ウエ	1	1	1		標準
90	67950-2572-0	リフトロッド ミギ シタ	1	1	1		標準
00	67950-2573-0	リフト ロッド ミギ ナカ	1	1	1		標準
10	96316-0522-0	エツキ ナット	1	1	1		標準
20	03014-50608	ナベコネジ	1	1	1		標準
30	04512-50060	バネザガネ	1	1	1		標準
40	05511-50318	ワリ ピン	2	2	2		
50	67950-7760-0	チエツク チエーン アツシ	2	2	2		

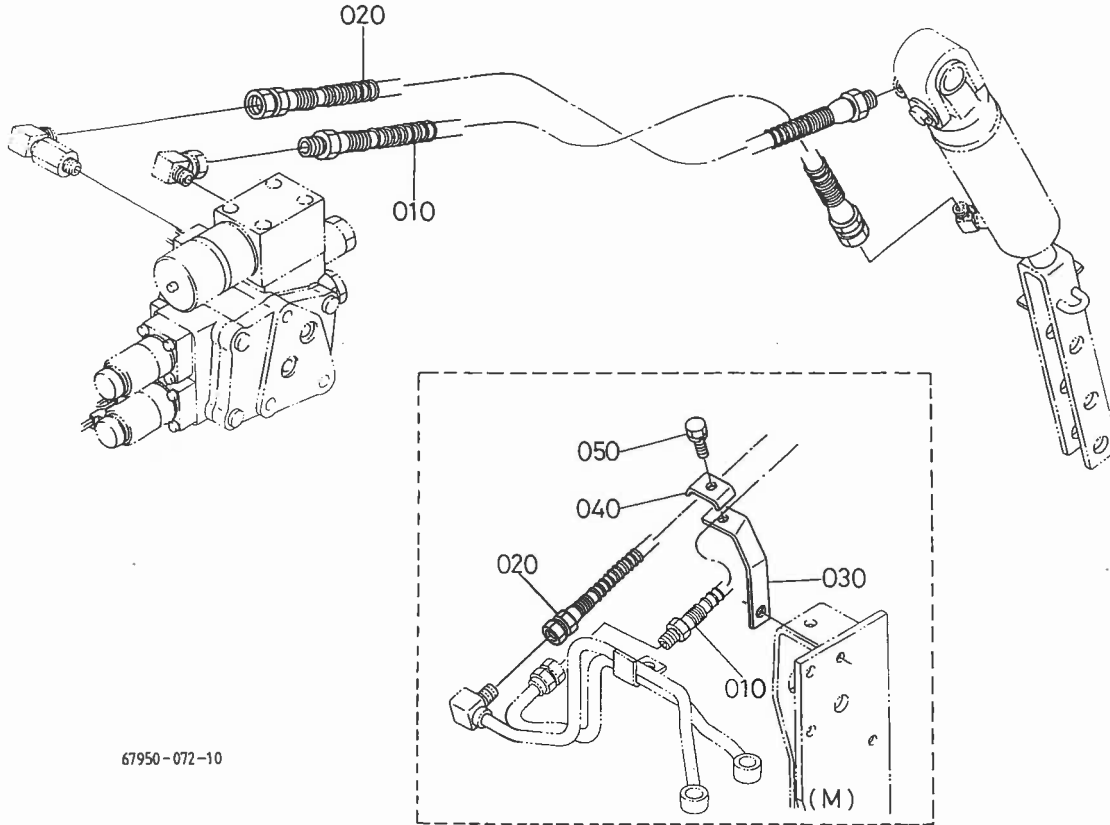


67950-071-10

A:A-15, B:A-17, C:A-19

図番	品番	部品名称	数 量			互換性	備考
			A	B	C		
010	67950-2670-3	リフト シリンダ アツシ	1	1	1		
020	67950-2711-0	シリンダ コンブ	1	1	1		
030	67950-2714-0	ロッド コンブ	1	1	1		
040	67950-2715-0	エンド 2	1	1	1		
050	67950-2716-0	パツキン	1	1	1		
060	67950-2717-0	スクレーパ	1	1	1		
070	04810-50350	O リング	1	1	1		
080	67950-2718-0	トメフ	1	1	1		
090	67950-2719-0	ピストン	1	1	1		
100	67950-2721-0	STK シール	1	1	1		
110	67950-2722-0	センタ ロツク ナット	1	1	1		
120	31392-4973-0	エルボ ツギテ (2)	1	1	1		
130	31392-4972-0	エルボ ツギテ (1)	1	1	1		
140	05112-51655	アタマツキ ピン	1	1	1		
150	04011-50160	ヒラ ザガネ	1	1	1		
160	05511-50425	ワリ ピン	1	1	1		
170	67950-2723-0	ジョイント	1	1	1		

104. リフトシリンダホース関係 [モンローマチック,モンローマチックオート]

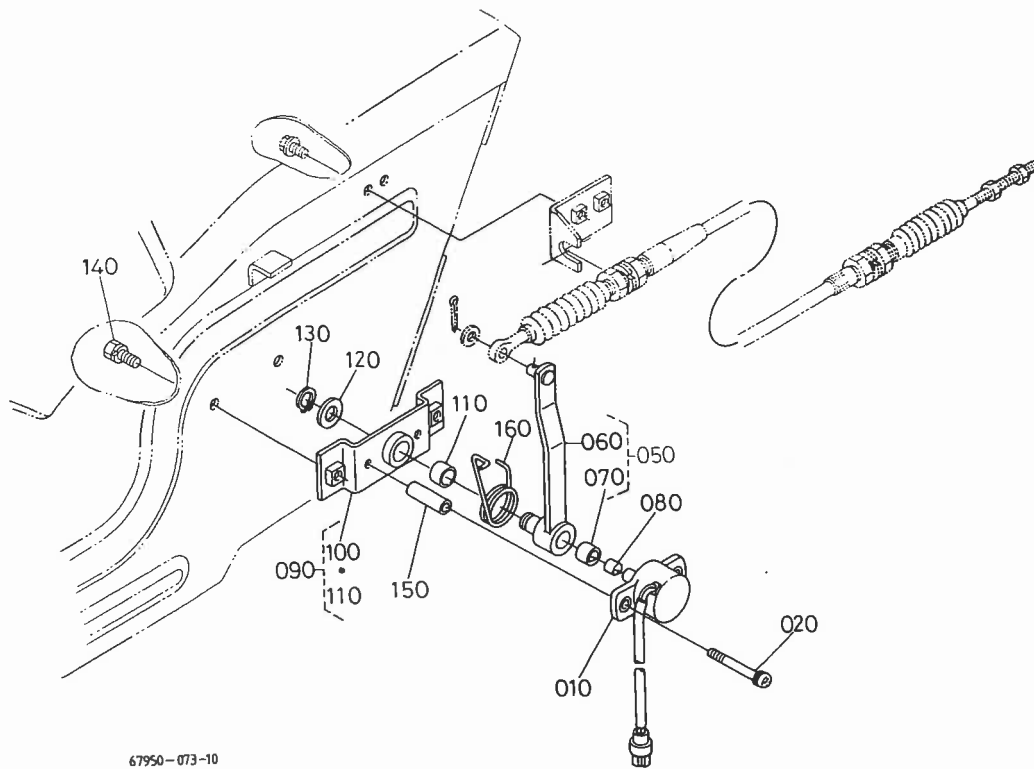


67950-072-10

A:A-15, B:A-17, C:A-19

1番	品番	部品名称	数量			互換性	備考
			A	B	C		
10	67950-2675-3	ホース A アツシ (MA)	1	1	1		M, MA
20	67950-2476-0	ホース B アツシ (M)	1	1	1		M
20	67950-2676-3	ホース B アツシ	1	1	1		MA
30	67950-2477-0	ホース ステータ	1	1	1		
40	67950-2478-0	ホース ステータウエ	1	1	1		
50	01123-50840	ボルト	1	1	1		

020 03054-50440
030 04512-50040
040 04013-50040



67950-073-10

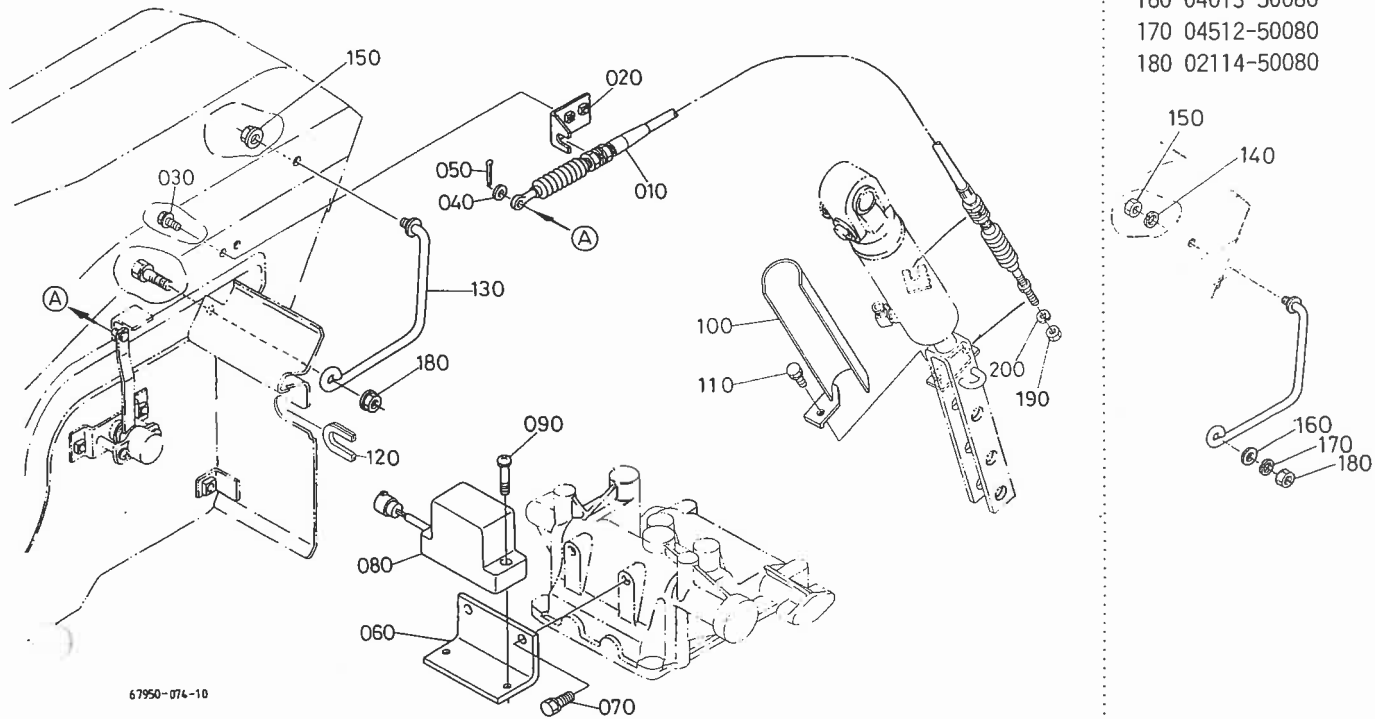
A:A-15, B:A-17, C:A-19

図番	品番	部品名称	数量			互換性	備考
			A	B	C		
010	67950-2683-0	ストローク センサ	1	1	1		
020	03054-50440	ナベコネジ	2 ~13909	2 ~12460	2 ~10772	↕	
020	03034-50440	ザガネツキ コネジ	2 13910~	2 12461~	2 10773~		
030	04512-50040	バネザガネ	2 ~13909	2 ~12460	2 ~10772		
040	04013-50040	ヒラザガネ	2 ~13909	2 ~12460	2 ~10772		
050	67950-2679-0	ストローク レバー アツシ	1	1	1		
060	67950-2684-0	ストローク レバー	1	1	1		
070	67156-3822-0	ガイド ピース	1	1	1		
080	36741-9445-0	スプリング (ポジションセンサ)	1	1	1		
090	67950-2673-0	ストローク レバー シテン アツシ	1	1	1		
100	67950-2674-0	ストローク レバー シテン	1	1	1		
110	08511-01008	ブツシュ	1	1	1		
120	04011-50100	ヒラ ザガネ	1	1	1		
130	04612-00100	ジク サークリツブ	1	1	1		
140	01023-50612	ボルト	2	2	2		
150	67950-2685-0	カラー	2	2	2		
160	67950-2686-0	モドシ スプリング	1	1	1		

106. センサケーブル関係

[モンローマチック,モンローマチックオート]

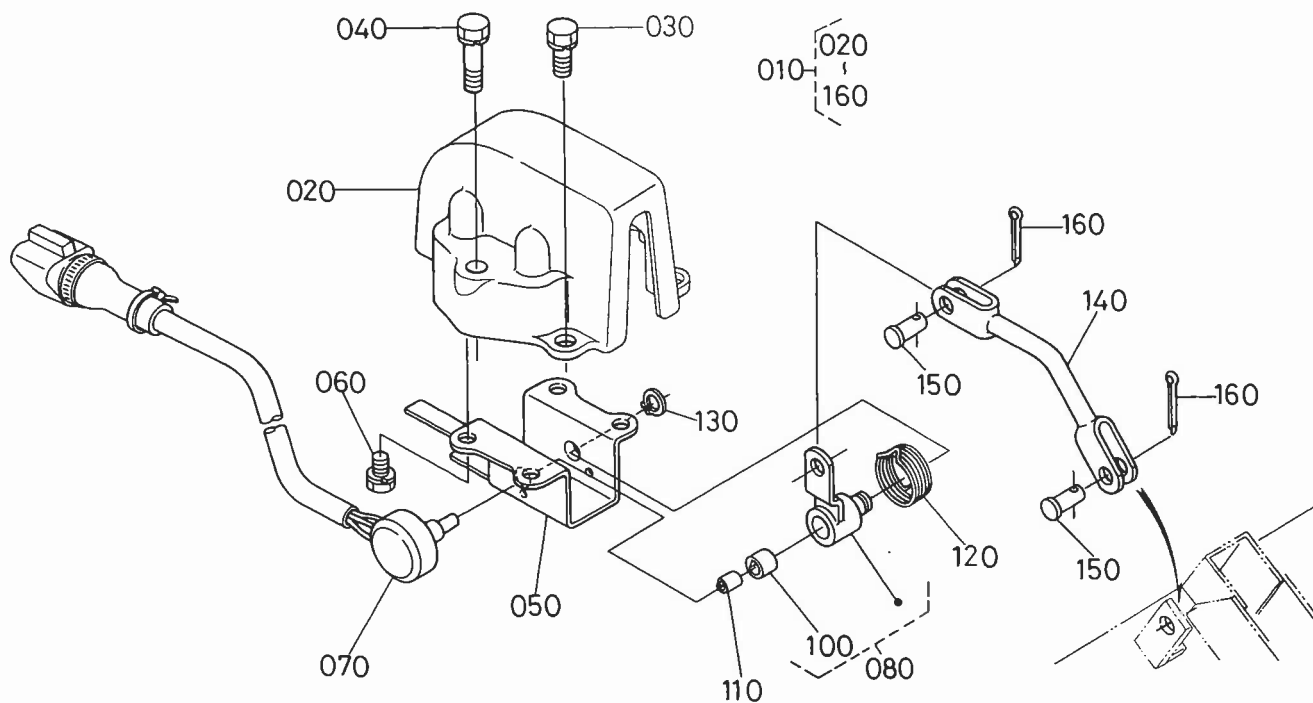
- 140 04512-50060
- 150 02014-50060
- 160 04013-50080
- 170 04512-50080
- 180 02114-50080



67950-074-10

A:A-15, B:A-17, C:A-19

I番	品番	部品名称	数量			互換性	備考
			A	B	C		
10	67950-2687-0	センサ ケーブル アツシ	1	1	1		
20	67950-2688-0	ケーブル ステア	1	1	1		
30	01754-50612	フランジ ボルト	2	2	2		
40	04013-50060	ヒラ ザガネ	1	1	1		
50	05511-51610	ワリ ピン	1	1	1		
60	67950-2689-0	センサ ステア	1	1	1		
70	01123-50818	ボルト	2	2	2		
80	67156-3995-0	ケイシャ センサ アツシ	1	1	1		
90	03034-50635	ザガネツキ コネジ	2	2	2		
00	67950-2678-0	ケーブル カバー	1	1	1		
10	11023-50616	ボルト	1	1	1		
20	67950-5493-0	フチドリ ゴム (リヤカバー R)	1	1	1		
30	67950-2488-0	ケーブル ガイド	1	1	1		
40	04512-50060	バネ ザガネ	1 ~15533	1 ~13914	1 ~11127		
50	02014-50060	ナツト	1 ~15533	1 ~13914	1 ~11127	*	
50	02021-50060	ナツト	1 15534~	1 13915~	1 11128~		
60	04013-50080	ヒラ ザガネ	1 ~15533	1 ~13914	1 ~11127		
70	04512-50080	バネ ザガネ	1 ~15533	1 ~13914	1 ~11127		
180	02114-50080	ナツト	1 ~15533	1 ~13914	1 ~11127	*	
180	02121-50080	ナツト	1 15534~	1 13915~	1 11128~		
190	02012-50060	ナツト	1 13013~	1 11772~	1 10558~		
200	04512-50060	バネザガネ	1 13013~	1 11772~	1 10558~		

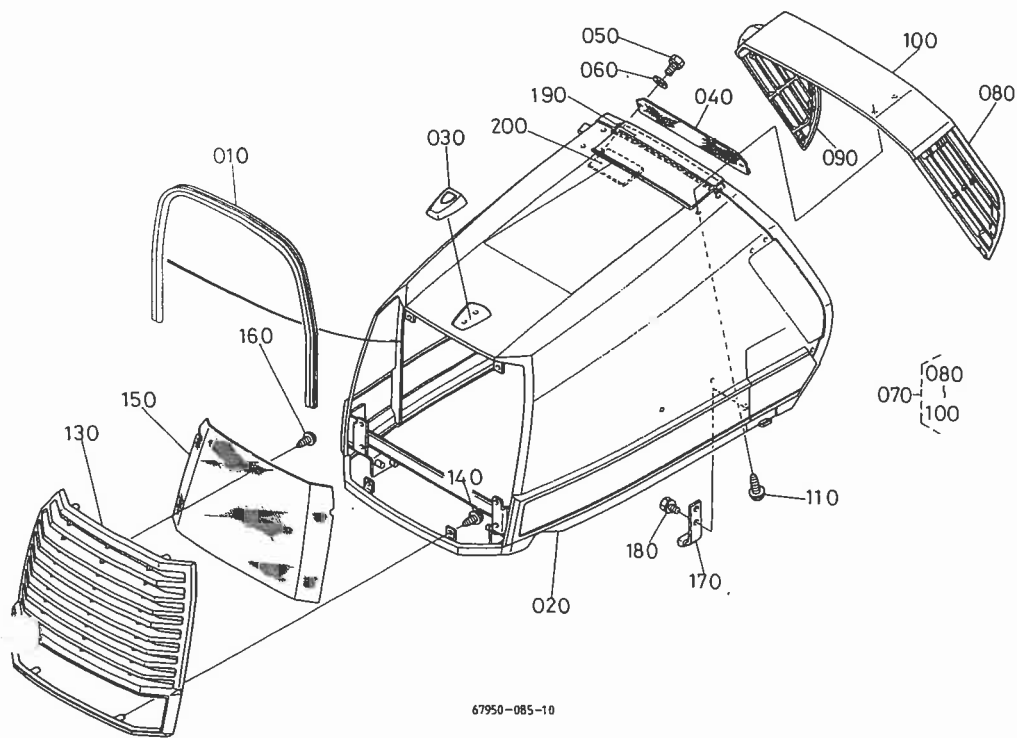


67950-075-10

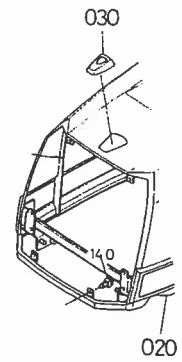
A:A-15, B:A-17, C:A-19

図番	品番	部品名称	数量			互換性	備考
			A	B	C		
010	67950-2801-0	ロータリオートセンサ アツシ	1	1	1		
020	30402-4681-3	センサ カバー	1	1	1		
030	01123-50822	ボルト	2	2	2		
040	01123-50850	ボルト	2	2	2		
050	30442-4682-0	センサ ウケ	1	1	1		
060	01202-50612	ボルト	4	4	4		
070	67950-2821-0	カバーセンサ アツシ	1	1	1		
080	67950-2822-0	センサレバー コンブ	1	1	1		
090	☆						
100	67156-3822-0	ガイド ピース	1	1	1		
110	36741-9445-0	スプリング (ポジションセンサ)	1	1	1		
120	67950-2825-0	スプリング	1	1	1		
130	04612-00100	ジク サークリツプ	1	1	1		
140	67950-2827-0	センサ ロツド	1	1	1		
150	05122-50814	アタマツキ ピン	2	2	2		
160	05511-50215	ワリ ピン	2	2	2		

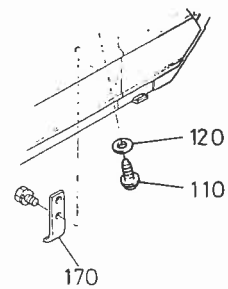
108. ボンネット関係



020 67950-5310-0
030 67950-5313-0



110 03614-50408
120 04013-50040
170 67950-5327-0

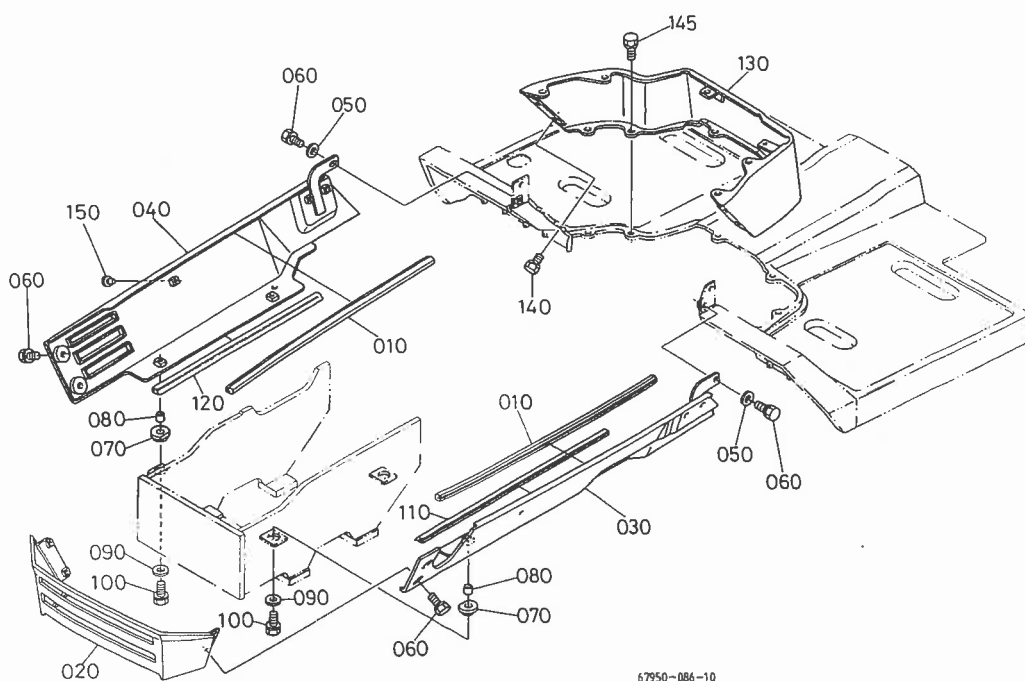


A:A-15, B:A-17, C:A-19

I番	品番	部品名称	数量			互換性	備考
			A	B	C		
10	67950-5171-0	トリム A	1	1	1		
20	67950-5310-0	ボンネット コンブ	1 ~17576	1 ~15717	1 ~11691	}	
20	67950-5311-0	ボンネット コンブ	1 17577~	1 15718~	1 11692~		
30	67950-5313-0	ボンネット マーカ	1 ~19523	1 ~17910	1 ~12517	}	
30	67950-5313-3	ボンネット マーカ	1 19524~	1 17911~	1 12518~		
40	67950-5315-0	ボンネット ジョウブ ネット	1	1	1		
50	01202-50614	ボルト	2	2	2		
60	04013-50060	ヒラ ザガネ	2	2	2		
70	67950-5320-0	ボンネット モール アツシ	1	1	1		
80	67950-5321-0	ボンネット モール ヒダリ	1	1	1		
90	67950-5322-0	ボンネット モール ミギ	1	1	1		
00	67950-5323-0	ボンネット モール ウエ	1	1	1		
10	03614-50408	タツピンネジ	10 ~11807	10 ~11123	10 ~10365	}	
10	67950-5319-0	タツピン ネジ (4X8)	10 11808~	10 11124~	10 10366~		
20	04013-50040	ヒラザガネ	10 ~11807	10 ~11123	10 ~10365		
30	67950-5325-0	フロント マスク	1	1	1		
40	38430-1827-0	タツピン ネジ	4	4	4		
50	67950-5326-3	マスクリヤーネット	1	1	1		
60	38430-1827-0	タツピン ネジ	6	6	6		
70	67950-5327-0	ガイド ステア	2 ~12682	2 ~11593	2 ~10510	}	
70	67950-5327-2	ガイドステア	2 12683~	2 11594~	2 10511~		
80	01023-50614	ボルト	4	4	4		
90	67950-5329-0	ソフト テープ	1	1	1		
00	67950-5324-0	リフトテープ 8030	1	1	1		

T109. ボンネットアンダカバー関係

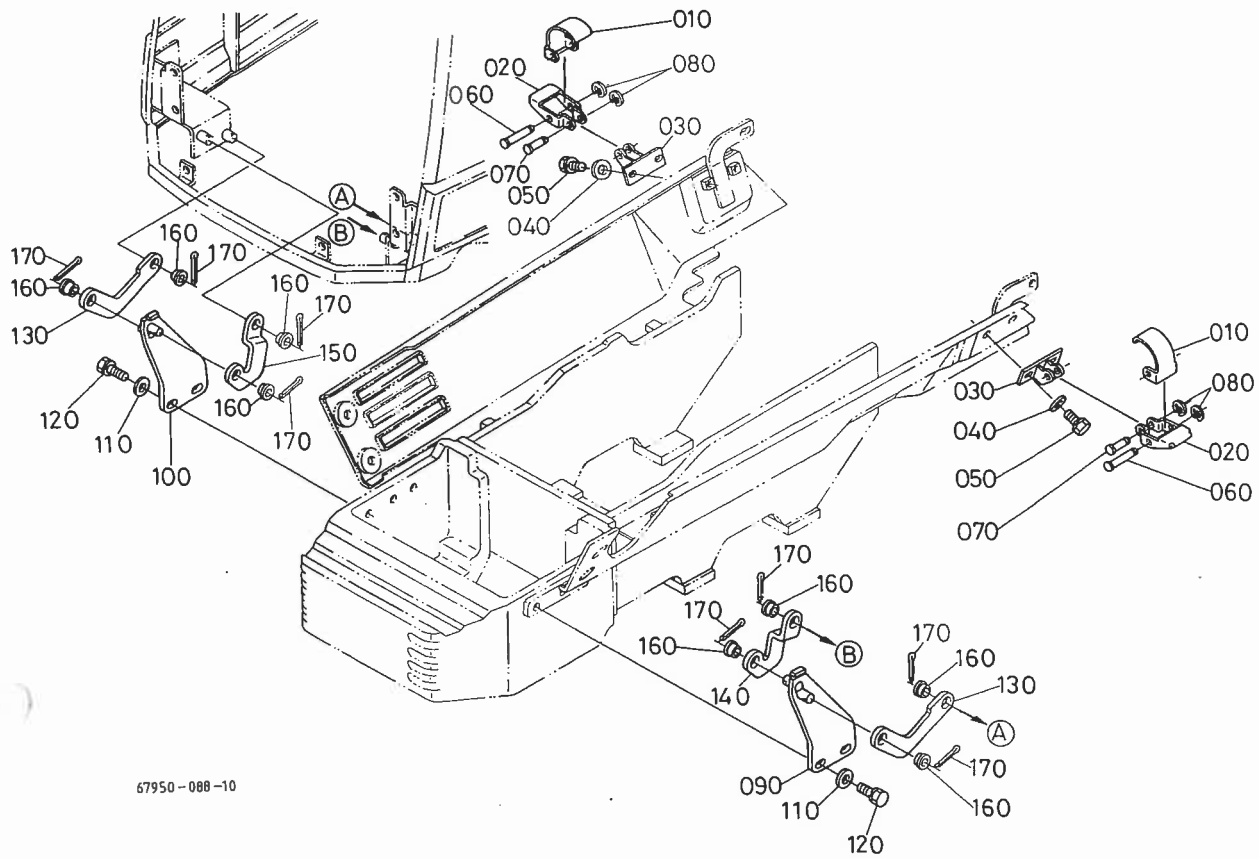
130 67950-5332-0



A:A-15, B:A-17, C:A-19

図番	品番	部品名称	数量			互換性	備考
			A	B	C		
010	67950-5328-0	ボンネット バツキン	2	2	2		
020	67950-5331-0	ボンネット アンダカバー マエ	1	1	1		
030	67950-5333-0	ボンネットアンダカバーヒダリ	1	1	1		
040	67950-5335-0	ボンネット アンダカバー ミギ	1	1	1		
050	04013-50060	ヒラ ザガネ	2	2	2		
060	01023-50614	ボルト	6	6	6		
070	67950-5338-0	アンダカバークツシヨン F	4 ~14723	4 ~13191	4 ~10937	}	
070	67950-5338-2	アンダカバークツシヨン F	4 14724~	4 13192~	4 10938~		
080	67950-5339-0	カラー 91210	4	4	4		
090	04015-50080	ヒラ ザガネ	4	4	4		
100	01123-50820	ボルト	4	4	4		
110	67950-5341-0	アンダカバーバツキン ヒダリ	1	1	1		
120	67950-5342-0	アンダカバーバツキン ミギ	1	1	1		
130	67950-5332-0	フロアセンター カバー	1 ~19396	1 ~17745	1 ~12459	}	
130	67950-5332-6	フロアセンター カバー	1 19394~	1 17746~	1 12460~		
140	01023-50614	ボルト	11 ~13444	11 ~12041	11 ~10661	}	
140	01023-50614	ボルト	5 13445~	5 12042~	5 10662~		
145	01023-50610	ボルト	6 13445~	6 12042~	6 10662~		
150	67511-3895-0	プラグ (8)	2 12683~	2 11594~	2 10511~		

110. ボンネットリンク関係

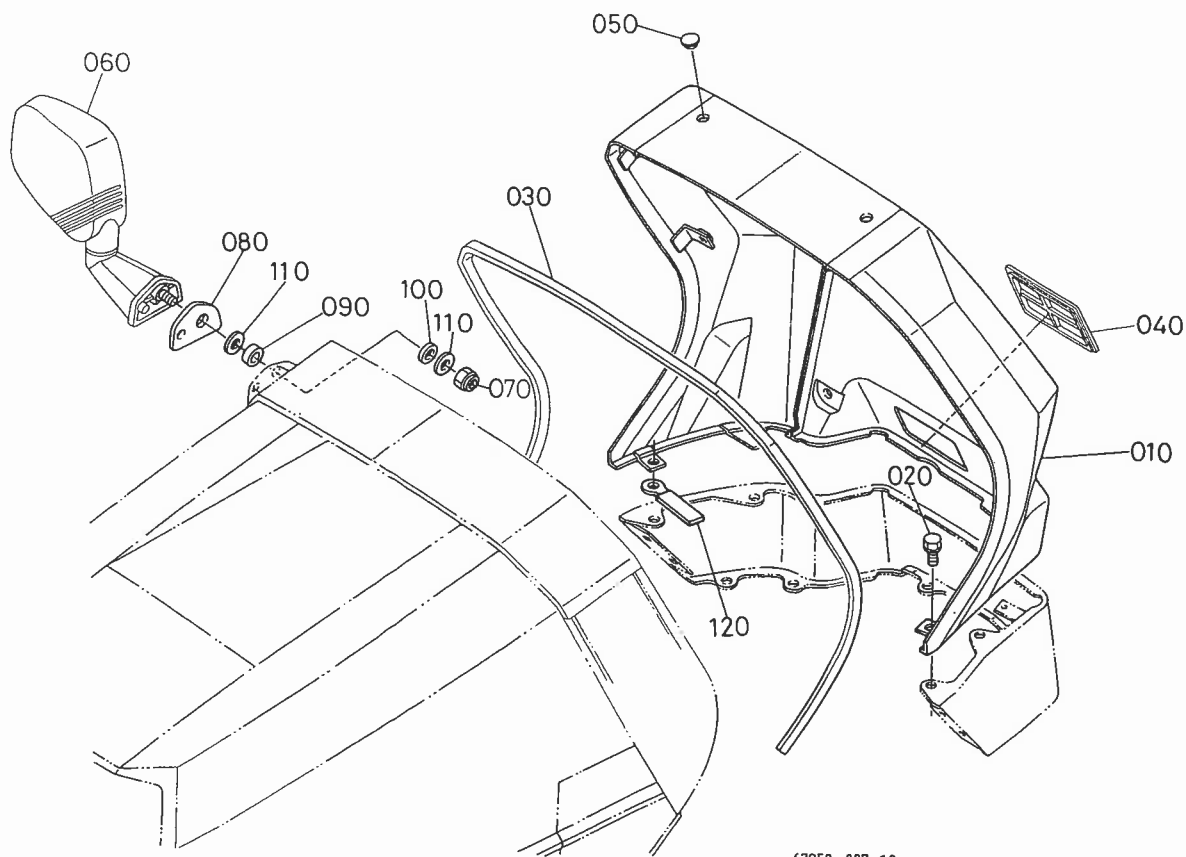


67950-088-10

A:A-15, B:A-17, C:A-19

番	品番	部品名称	数量			互換性	備考
			A	B	C		
10	67950-5361-0	ボンネット フック	2	2	2		
20	67950-5362-0	フック レバー	2	2	2		
30	67950-5363-0	フック シテン	2	2	2		
40	04013-50060	ヒラ ザガネ	4	4	4		
50	01023-50614	ボルト	4	4	4		
60	67950-5364-0	シテンピン A	2	2	2		
70	67950-5365-0	シテンピン B	2	2	2		
80	04613-00040	ジク サークリツブ	4	4	4		
90	67950-5381-0	ボンネットシテン ヒダリ	1	1	1		
00	67950-5382-0	ボンネットシテン ミギ	1	1	1		
10	04013-50080	ヒラ ザガネ	4	4	4		
20	01123-50820	ボルト	4	4	4		
30	67950-5384-0	ボンネットリンクA	2	2	2		
40	67950-5385-0	ボンネットリンク B ヒダリ	1	1	1		
50	67950-5386-0	ボンネットリンク B ミギ	1	1	1		
60	67950-5387-0	ブッシュ	8	8	8		
70	05511-50320	ワリ ピン	8	8	8		

T111. ボンネットリヤカバー関係

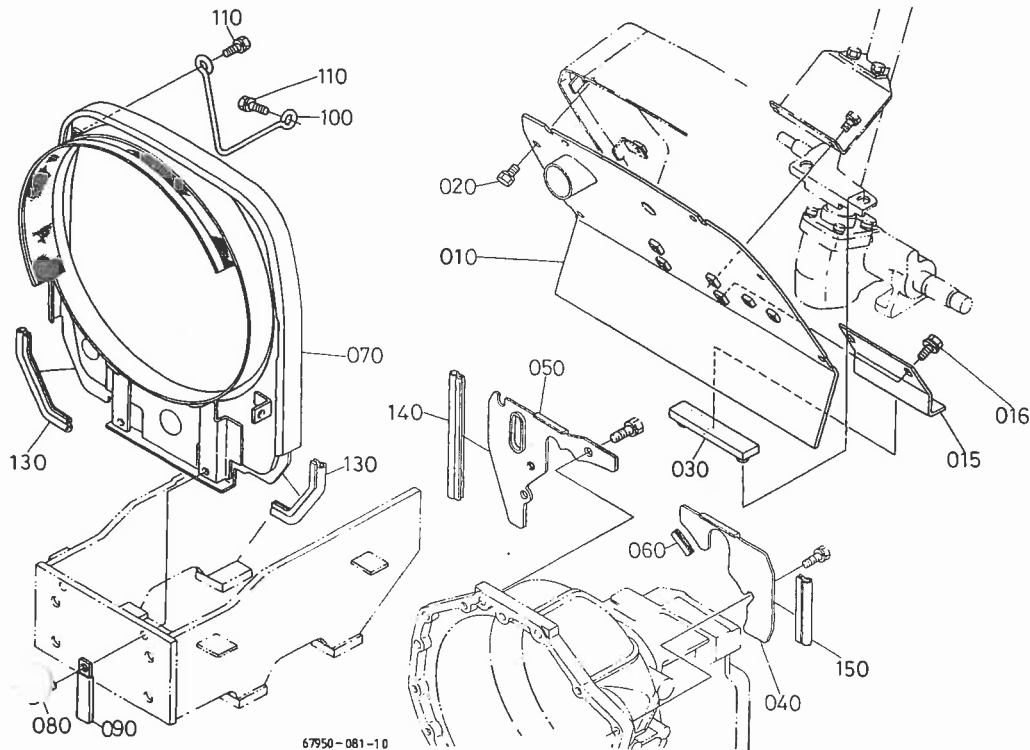


67950-087-10

A:A-15, B:A-17, C:A-19

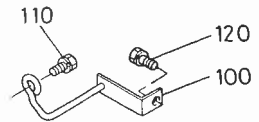
図番	品番	部品名称	数量			互換性	備考
			A	B	C		
010	67950-5351-0	ボンネット リヤカバー コンブ	1	1	1		
020	01123-50816	ボルト	4	4	4		
030	67950-5353-0	ボンネットリヤク ツシヨン	1	1	1		
040	67950-5355-0	ボンネット リヤキ ャツプ	1	1	1		
050	37410-5172-0	プラグ13	2	2	2		
060	67950-5427-0	ミラーアツシ	1	1	1		
070	67950-5914-0	U ナット	1 ~18846	1 ~17130	1 ~12274	↕	
070	36919-8151-0	U ナット (M8X1.25)	1 18847~	1 17131~	1 12275~		
080	67950-5912-0	クツシヨン	1	1	1		
090	67950-5913-0	クツシヨン 1 (ミラー)	1	1	1		
100	45403-4333-0	シール ゴム	1	1	1		
110	04013-50080	ヒラ ザガネ	2	2	2		
120	13824-6758-0	コード クランプ	1 13674~	-	-		

12. シャッタプレート・ファンシュラウド関係



67950-081-10

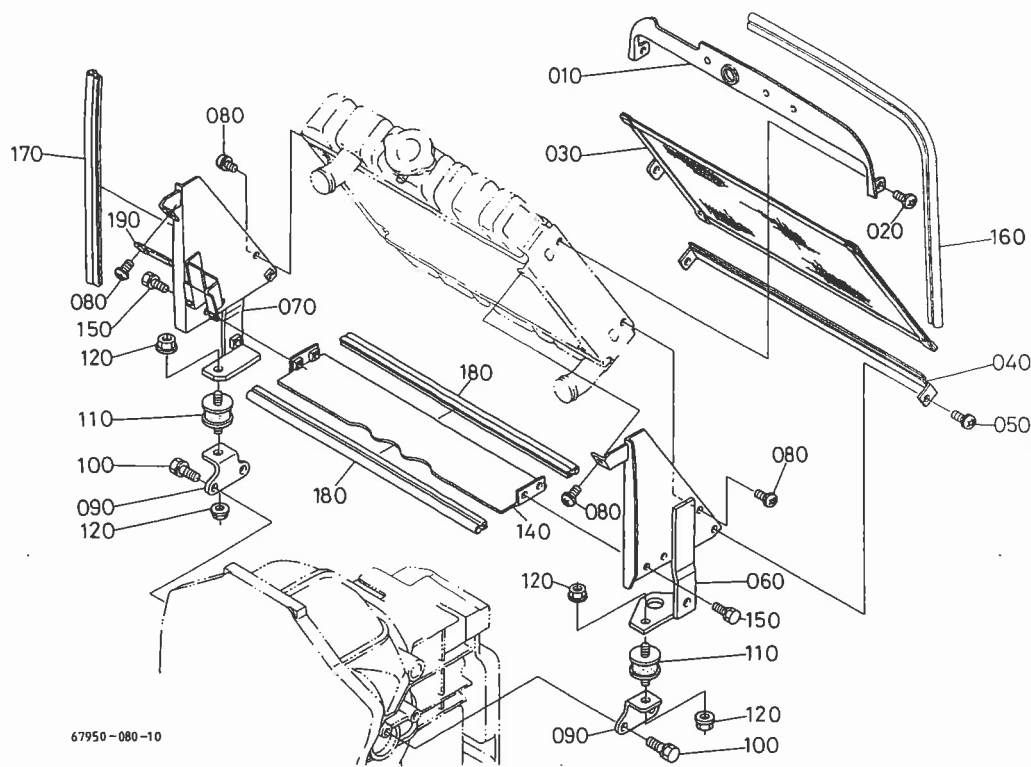
100 67950-5139-0
110 01023-50614
120 01123-50818



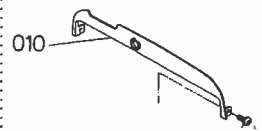
A:A-15, B:A-17, C:A-19

番	品番	部品名称	数量			互換性	備考
			A	B	C		
10	67950-5151-0	シャッタプレート	1 ~14953	1 ~13421	1 ~10977	}	
10	67950-5151-6	シャッタプレート	1 14954~	1 13422~	1 10978~		
15	67950-5153-0	ステー (シャッタプレート)	1 14954~	1 13422~	1 10978~		
16	01125-50820	ボルト	2 14954~	2 13422~	2 10978~		
20	01123-50816	ボルト	6	6	6		
30	67950-5152-0	シャッタプレートウケゴム	1 ~14149	1 ~12660	1 ~10832	}	
30	67950-5152-2	シャッタプレートウケゴム	1 14150~	1 12661~	1 10833~		
40	67950-5157-0	アンダシャッタカバー ヒダリ	1	1	1		
50	67950-5158-0	アンダシャッタカバー ミギ	1	1	1		
60	67950-5159-0	Uガタ ゴム	1	1	1		
70	67950-5161-0	ファンシュラウド	1	1	1		
80	01123-50818	ボルト	2	2	2		
90	13824-6758-0	コード クランプ	2	2	2		
00	67950-5163-0	シュラウド ステー	1 ~12682	1 ~11593	1 ~10510	}	
00	67950-5163-2	シュラウド ステー	1 12683~	1 11594~	1 10511~		
10	01023-50614	ボルト	1 ~12682	1 ~11593	1 ~10510	}	
10	01025-50616	ボルト	2 12683~	2 11594~	2 10511~		
20	01123-50818	ボルト	1 ~12682	1 ~11593	1 ~10510		
30	67950-5172-0	トリム B	2	2	2		
40	67950-5176-0	トリム F	1	1	1		
50	67950-5177-0	トリム G	1	1	1		

T113. ボウジンアミ・ラジエータサポート関係

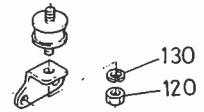


010 67950-5141-0



120 02114-50080

130 04512-50080

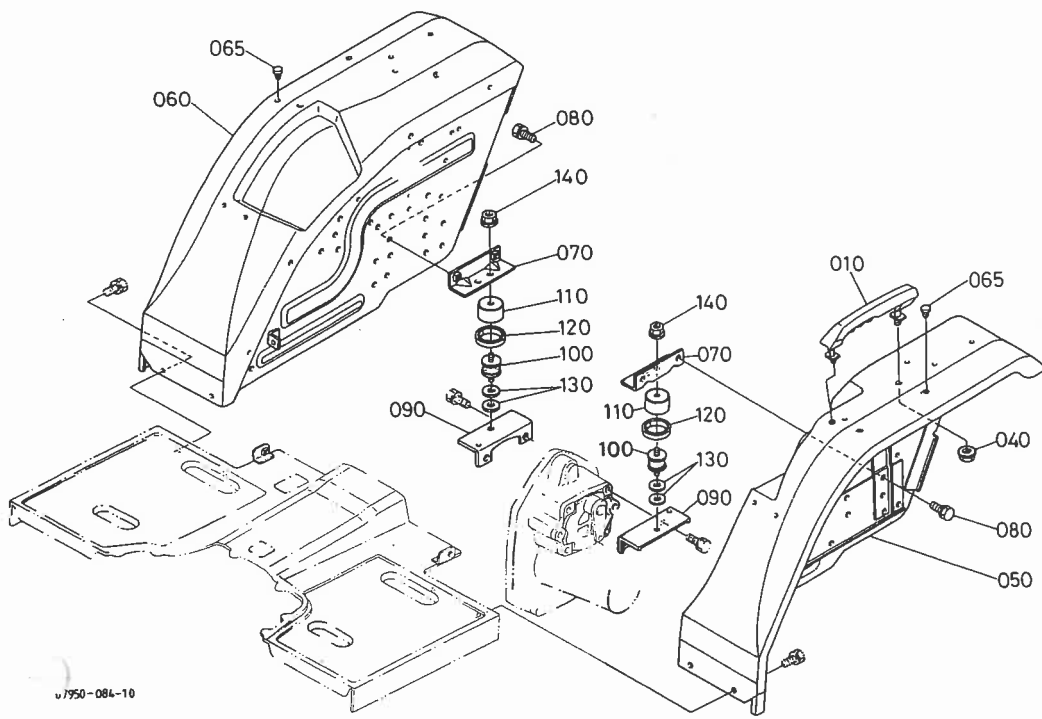


67950-080-10

A:A-15, B:A-17, C:A-19

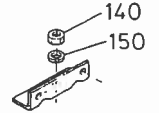
図番	品番	部品名称	数量			互換性	備考
			A	B	C		
010	67950-5141-0	ボウジンアミウケ ウエ	1 ~19396	1 ~17745	1 ~12459	↙	
010	67950-5141-6	ボウジンアミウケ ウエ	1 19397~	1 17746~	1 12460~		
020	01023-50614	ボルト	2 ~10869	2 ~10636	2 ~10290	↙	
020	03034-50612	ザガネツキコネジ	2 10870~	2 10637~	2 10291~		
030	67950-5142-0	ボウジンアミ	1	1	1		
040	67950-5144-0	ボウジン アミウケ シタ	1	1	1		
050	01023-50614	ボルト	2 ~10869	2 ~10636	2 ~10290	↙	
050	03034-50612	ザガネツキコネジ	2 10870~	2 10637~	2 10291~		
060	67950-5145-0	ラジエータ サポート ヒダリ	1	1	1		
070	67950-5146-0	ラジエータサポート ミギ	1 ~13444	1 ~12041	1 ~10661	↙	
070	67950-5146-3	ラジエータ サポート ミギ	1 13445~	1 12042~	1 10662~		
080	01020-50610	ボルト	4 ~10869	4 ~10636	4 ~10290	↙	
080	03034-50612	ザガネツキコネジ	4 10870~	4 10637~	4 10291~		
090	67950-5147-0	ラジエータ ササエ	2	2	2		
100	01123-50822	ボルト	4	4	4		
110	67950-5275-0	マウント クッション	2	2	2		
120	02114-50080	ナット	4 ~15533	4 ~13914	4 ~11127	✳	
120	02121-50080	ナット	4 15534~	4 13915~	4 11128~		
130	04512-50080	バネ ザガネ	4 ~15533	4 ~13914	4 ~11127		
140	67950-5156-0	アンダシャツタカバー ウエ	1	1	1		
150	01023-50614	ボルト	4	4	4		
160	67950-5173-0	トリム C	1	1	1		
170	67950-5174-0	トリム D	1	1	1		
180	67950-5175-0	トリム E	2	2	2		
190	15241-6758-0	コードクランプ	1	1	1		

114-1. フェンダ関係



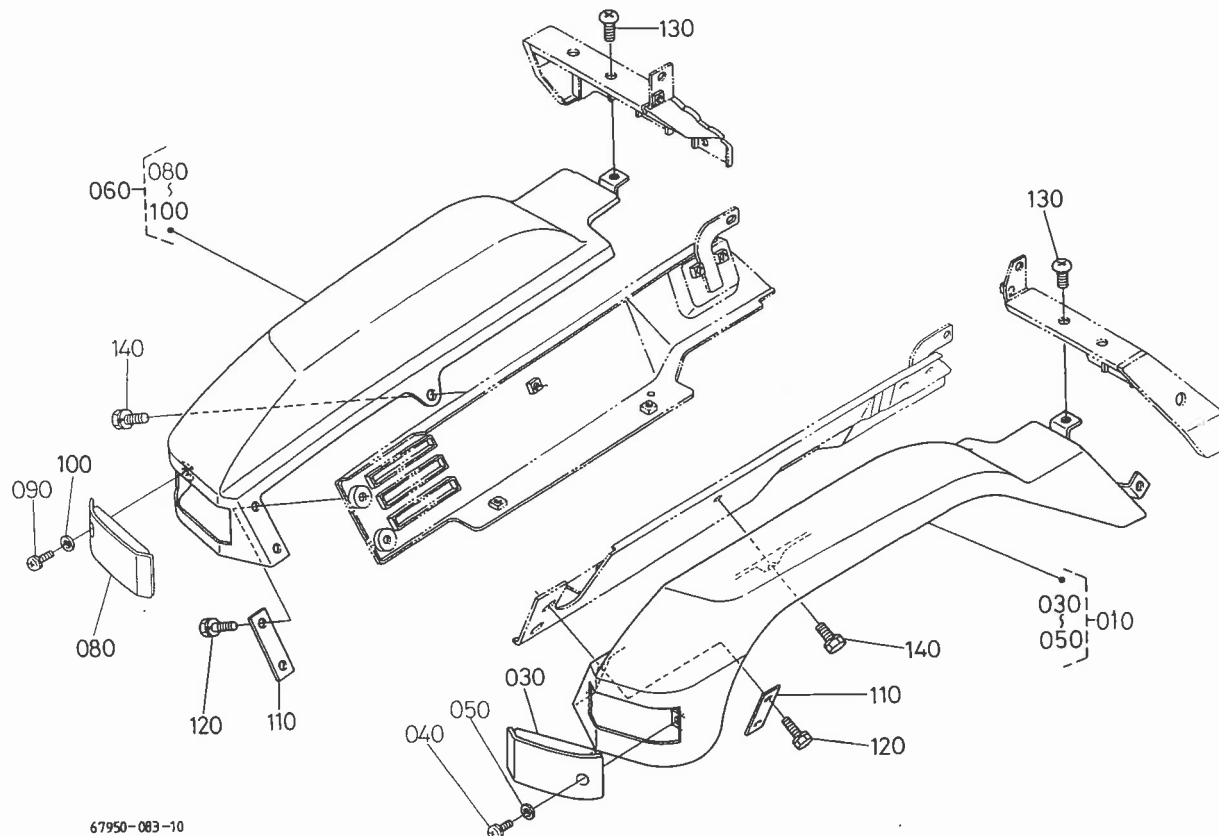
020 04512-50100
 030 04513-50100
 040 02118-50100

140 02114-50080
 150 04512-50080



A:A-15, B:A-17, C:A-19

1番	品番	部品名称	数量			互換性	備考
			A	B	C		
10	67950-5231-0	アーム グリップ	1	1	1		
20	04512-50100	バネ ザガネ	2 ~15533	2 ~13914	2 ~11127		
30	04013-50100	ヒラ ザガネ	2 ~15533	2 ~13914	2 ~11127		
40	02118-50100	ナット	2 ~15533	2 ~13914	2 ~11127	✳	
40	02131-50100	ナット	2 15534~	2 13915~	2 11128~		
50	67950-5251-0	フェンダ ヒダリ コンブ	1	1	1		
60	67950-5261-0	フェンダ ミギ コンブ	1	1	1		
65	30810-3115-0	プラグ11アカイロ	4 19379~	4 17746~	4 12460~		
70	67950-5271-0	フェンダ サポート ウエ	2	2	2		
80	01123-50816	ボルト	4	4	4		
90	67950-5273-0	フェンダ サポート シタ	2	2	2		
00	67950-5275-0	マウント クッション	2	2	2		
10	67950-5276-0	クッション セーブ カバー	2	2	2		
20	67950-5277-0	セーブ カバー クッション	2	2	2		
30	04015-50080	ヒラ ザガネ	4	4	4		
40	02114-50080	ナット	2 ~15533	2 ~13914	2 ~11127	✳	
40	02121-50080	ナット	2 15534~	2 13915~	2 11128~		
50	04512-50080	バネ ザガネ	2 ~15533	2 ~13914	2 ~11127		



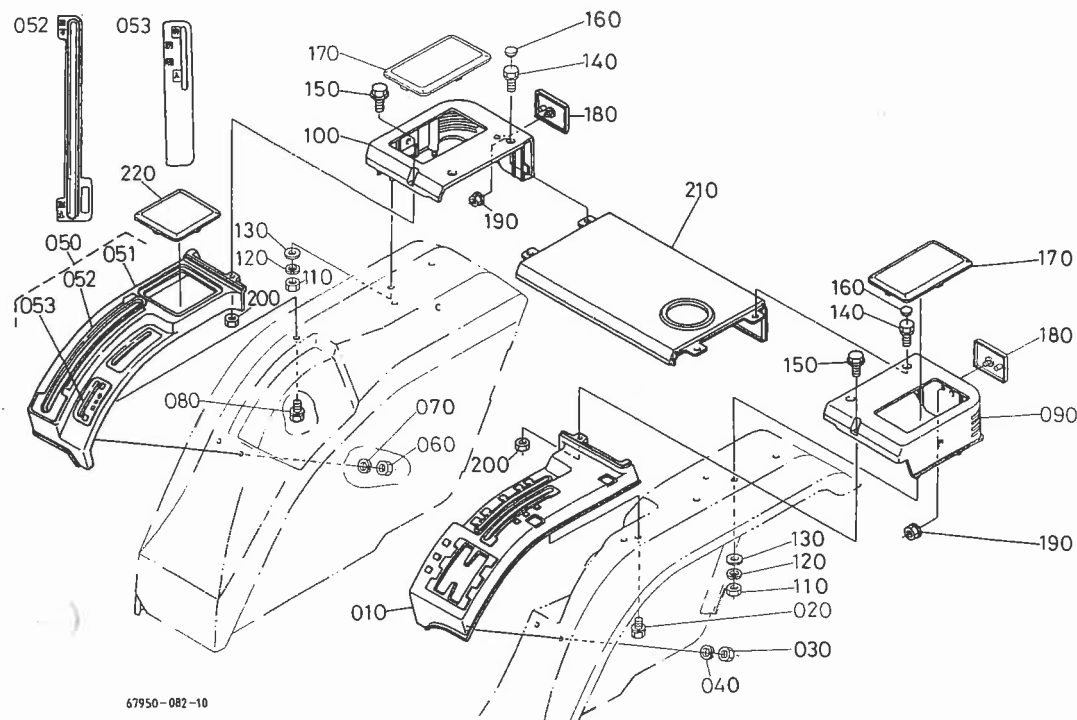
67950-083-10

A:A-15, B:A-17, C:A-19

図番	品番	部品名称	数量			互換性	備考
			A	B	C		
010	67950-5920-0	ゼンリン フェンダヒダリ アツシ	1	1	1		
020	☆						
030	67950-5925-0	マスコット L	1	1	1		
040	03024-50516	ザガネツキ コネジ	1	1	1		
050	04012-50050	ヒラ ザガネ	1	1	1		
060	67950-5930-0	ゼンリン フェンダ ミギ アツシ	1	1	1		
070	☆						
080	67950-5926-0	マスコット R	1	1	1		
090	03024-50516	ザガネツキ コネジ	1	1	1		
100	04012-50050	ヒラ ザガネ	1	1	1		
110	67950-5923-0	プレート	2	2	2		
120	01025-50625	ボルト	4	4	4		
130	67950-5924-0	トラス ビス	4	4	4		
140	01125-50816	ボルト	2	2	2		

115. コントロールガイド・テールカバー関係

050 67950-5215-0



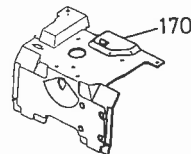
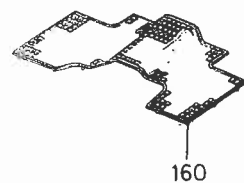
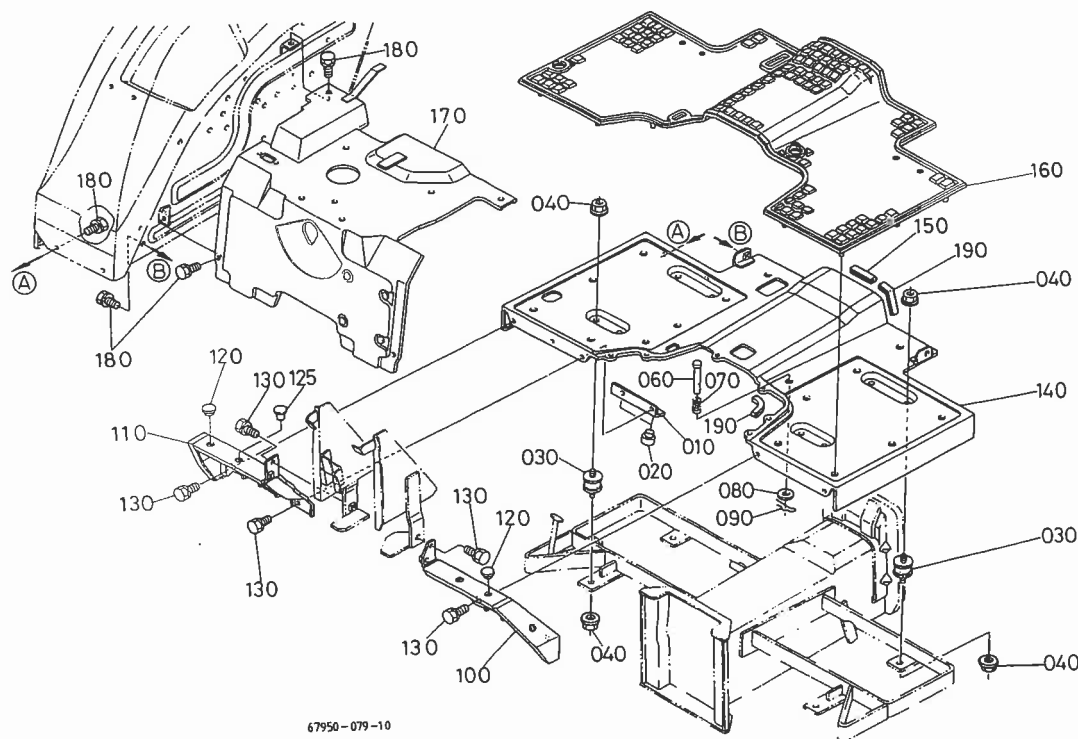
67950-082-10

A:A-15, B:A-17, C:A-19

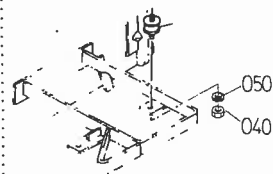
番	品番	部品名称	数量			互換性	備考
			A	B	C		
10	67950-5210-0	コントロール ガイドヒダリコンブ	1	1	1		
20	01023-50616	ボルト	2	2	2		
30	02014-50060	ナット	2	2	2		
40	04512-50060	バネ ザガネ	2	2	2		
50	67950-5215-0	コントロール ガイド ミギ	1 ~17931	1 ~16082	1 ~11766	}	
50	67950-5215-4	コントロール ガイド ミギ	1 17932~	1 16083~	1 11767~		
51	67980-5215-0	ガイド (コントロール R)	1 17932~	1 16083~	1 11767~		
52	67950-5217-0	ラベル (ポジション)	1 17932~	1 16083~	1 11767~		
53	67950-5218-0	ラベル (ゼンク)	1 17932~	1 16083~	1 11767~		
30	02014-50060	ナット	4	4	4		
70	04512-50060	バネ ザガネ	2	2	2		
30	01023-50616	ボルト	2	2	2		
30	67950-5221-0	テール コーナ カバー ヒダリ	1	1	1		
30	67950-5223-0	テール コーナ カバー ミギ	1	1	1		
10	02014-50060	ナット	4	4	4		
20	04512-50060	バネ ザガネ	4	4	4		
30	04013-50060	ヒラ ザガネ	4	4	4		
40	01023-50614	ボルト	4 ~17931	4 ~16082	4 ~11766	}	
40	01023-50618	ボルト	4 17932~	4 16083~	4 11767~		
50	31351-1879-0	フランジ ボルト M6	2	2	2		
30	67950-5373-0	プラグ 16	4	4	4		
70	67950-5225-0	コーナ キャツプ	2	2	2		
30	67950-5226-0	リフレクタ	2	2	2		
30	02751-50060	フランジ ナット	2	2	2		
30	02014-50060	ナット	2	2	2		
10	67950-5227-0	テール センタカバー	1	1	1		
20	67950-2561-0	ガイド ミギ キャツプ	1	1	1		標準

T116. フロアステップ・シートアンダカバー関係

160 67950-5136-0
170 67950-5139-0



040 02114-50080
050 04512-50080

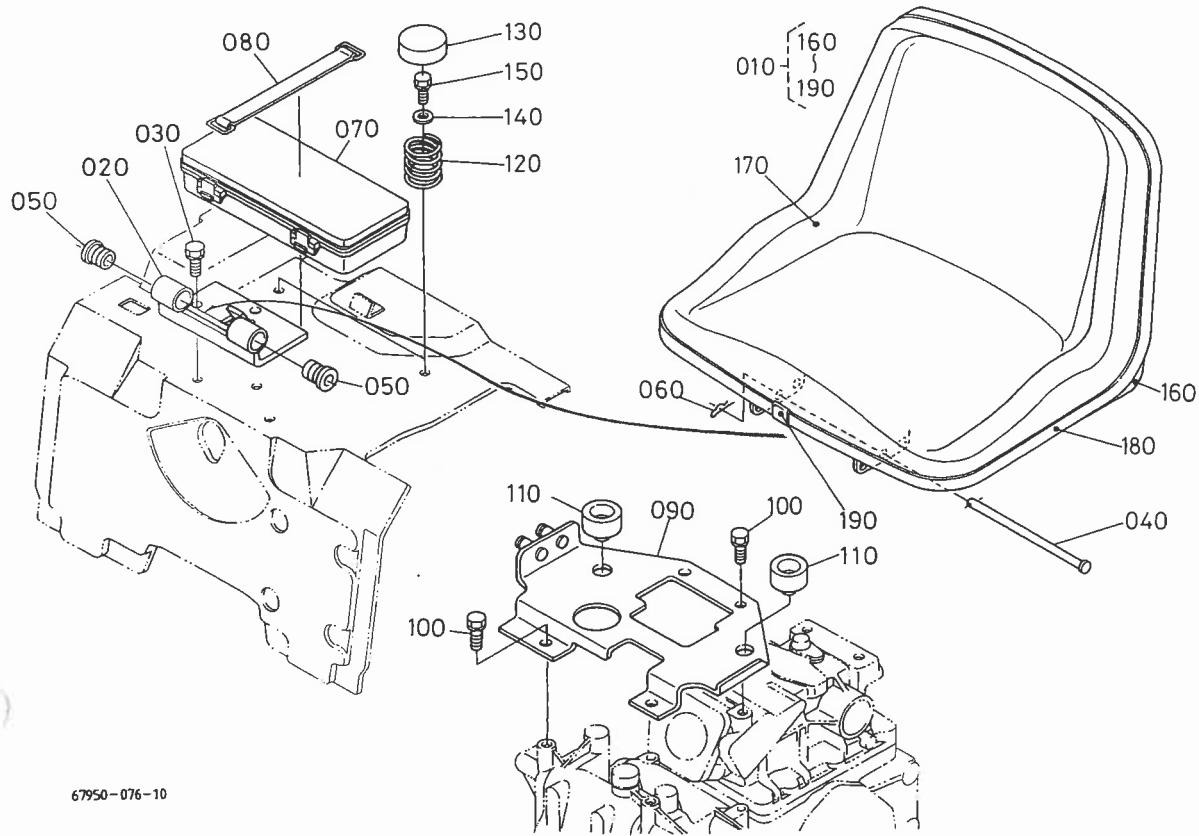


67950-079-10

A:A-15, B:A-17, C:A-19

図番	品番	部品名称	数量			互換性	備考
			A	B	C		
010	67950-5117-0	ブレーキ アテイタ	1	1	1		
020	38240-2987-0	クッション	2	2	2		
030	67950-5275-0	マウント クッション	4	4	4		
040	02114-50080	ナット	8 ~15533	8 ~13914	8 ~11127	✳	
040	02121-50080	ナット	8 15534~	8 13915~	8 11128~		
050	04512-50080	バネ ザガネ	8 ~15533	8 ~13914	8 ~11127		
060	67950-5123-0	クラッチ ロックピン	1	1	1		
070	67950-5124-0	クラッチ ロックスプリング	1	1	1		
080	04013-50100	ヒラ ザガネ	1	1	1		
090	05515-51000	スナップ ピン	1	1	1		
100	67950-5133-0	ステップ マエ ヒダリ	1 ~12682	1 ~11593	1 ~10510	┌	
100	67950-5133-5	ステップ マエ ヒダリ	1 12683~	1 11594~	1 10511~		
110	67950-5134-0	ステップ マエ ミギ	1 ~12682	1 ~11593	1 ~10510	┌	
110	67950-5134-6	ステップ マエ ミギ	1 12683~	1 11594~	1 10511~		
120	37410-5172-0	プラグ13	2	2	2		
125	67950-5181-0	M8 プラグ	4 ~12682	4 ~11593	4 ~10510	┌	
125	37410-5428-0	プラグ 9	4 12683~	4 11594~	4 10511~		
125	67950-5181-0	プラグ91	4 13445~	4 12042~	4 10662~		
130	01123-50814	ボルト	7	7	7		
140	67950-5135-0	フロア ステップ	1	1	1		
150	67950-5138-0	ステップクッション 70	1	1	1		
160	67950-5136-0	ステップ マット	1 ~13012	1 ~11771	1 ~10557	┌	
160	67950-5136-3	ステップ マット	1 13013~	1 11772~	1 10558~		
170	67950-5139-0	シート アンダカバー	1 ~10472	1 ~10387	1 ~10226	┌	
170	67950-5139-5	シート アンダカバー	1 10473~	1 10388~	1 10227~		
180	01123-50814	ボルト	10	10	10		
190	67950-5132-0	ステップ クッション 25	2 ~18151	2 ~16317	2 ~11816	✳	
190	67950-5143-0	クッション (ステップ, 50)	2 18152~	2 16318~	2 11817~		

117. シート関係



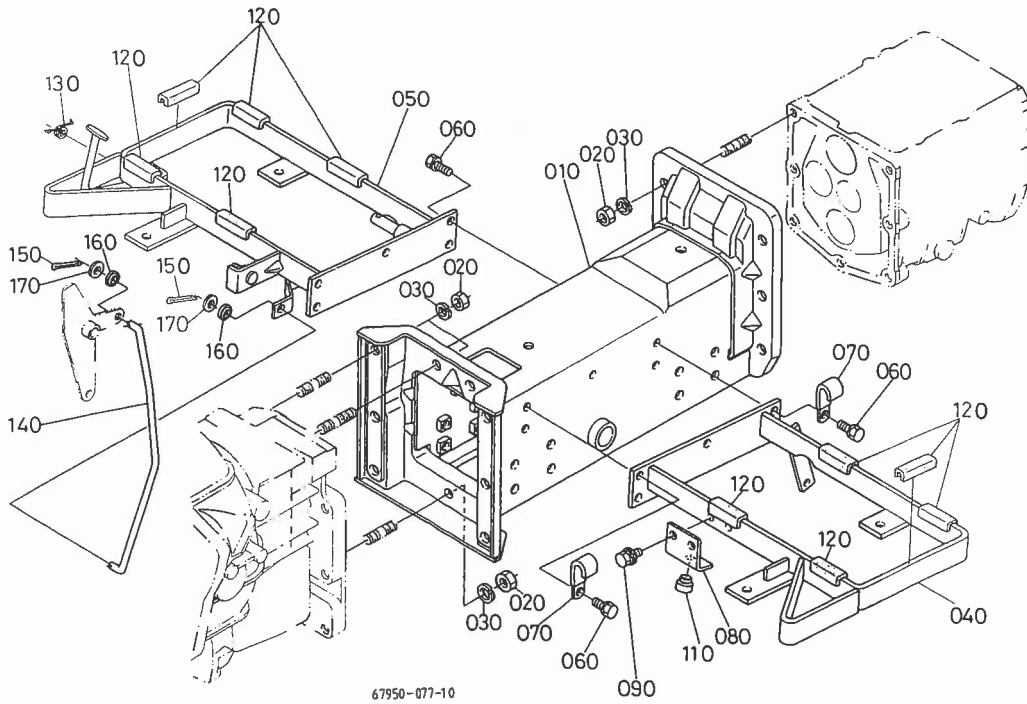
67950-076-10

A:A-15, B:A-17, C:A-19

番	品番	部品名称	数量			互換性	備考
			A	B	C		
10	67950-4570-0	シート アツシ	1	1	1		
20	67950-4581-0	シート ステー	1 ~14149	1 ~12660	1 ~10832	┌	
20	67950-4581-3	シート ステー	1 14150~	1 12661~	1 10833~		
20	67950-4581-4	シート ステー	1 14954~	1 13422~	1 10978~		
30	01123-50818	ボルト	3	3	3		
40	38240-1847-0	シート ピン	1	1	1		
50	66021-4598-0	シート クッション	2	2	2		
30	05515-51000	スナツプ ピン	1	1	1		
70	67950-4591-0	ツール ボックス	1	1	1		
80	67401-5429-0	エアクリーナ バンド	1	1	1		
90	7950-4611-0	シート サポート	1	1	1		
00	01123-51020	ボルト	4	4	4		
10	67950-4615-0	シート ササエゴム	2	2	2		
20	67061-4597-0	シートスプリング	2 ~14953	2 ~13421	2 ~10977	┌	
20	67950-4597-0	シート スプリング	2 14954~	2 13422~	2 10978~		
30	66301-5282-0	スプリング キャツプ	2	2	2		
40	04015-50080	ヒラ ザガネ	2	2	2		
50	01123-50825	ボルト	2	2	2		
60	67950-4571-0	シート パン アツシ	1	1	1		
70	67950-4572-0	シート パツド アツシ	1	1	1		
80	66071-4592-0	トリム	1	1	1		
90	66071-4593-0	クリツプ	1	1	1		

T118. センタフレーム・ステップフレーム関係

090 01123-50820
100 04013-50080

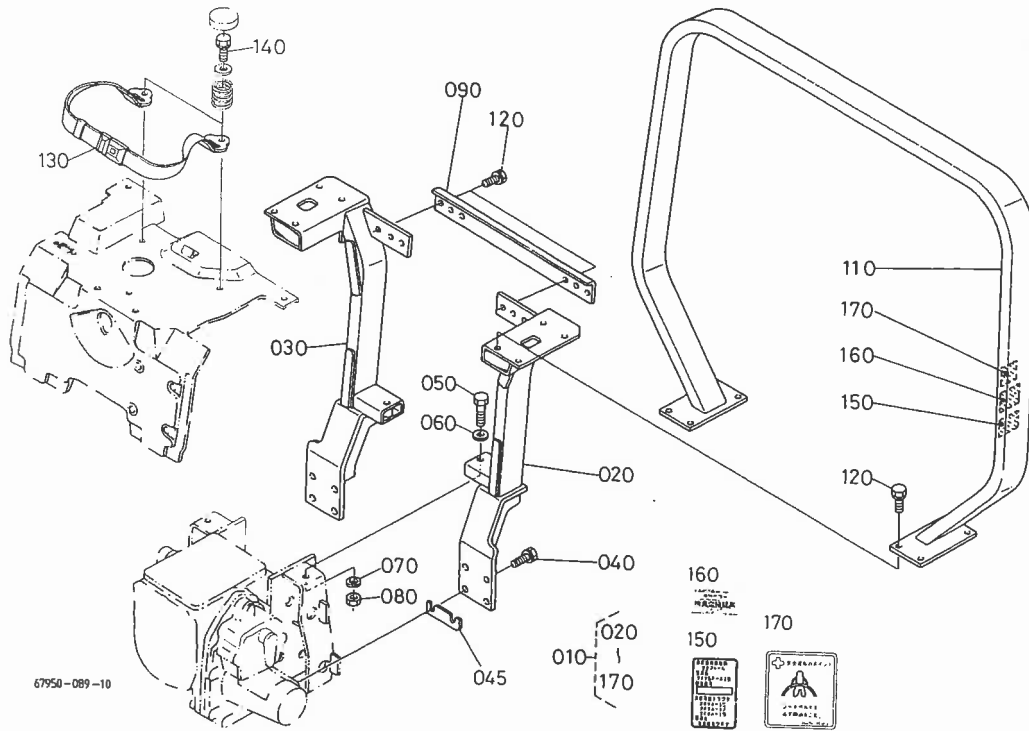


67950-077-10

A:A-15, B:A-17, C:A-19

図番	品番	部品名称	数量			互換性	備考
			A	B	C		
010	67950-5111-5	センタフレーム コンブ	1	1	1		
020	02176-50120	ナット	16	16	16		
030	04512-50120	バネ ザガネ	16	16	16		
040	67950-5113-0	ステップフレーム ヒダリ	1	1	1		
050	67950-5114-0	ステップフレーム ミギ	1	1	1		
060	01123-50820	ボルト	10	10	10		
070	35340-2938-0	コード クランプ	2	2	2		
080	67950-5116-0	クラッチ アテイタ	1	1	1		
090	01123-50820	ボルト	2 ~15533	2 ~13914	2 ~11127	✕	
090	01125-50820	ボルト	2 15534~	2 13915~	2 11128~		
100	04013-50080	ヒラ ザガネ	2 ~15533	2 ~13914	2 ~11127		
110	38240-2987-0	クツション	1	1	1		
120	67950-5118-0	フレーム クツション	10	10	10		
130	67156-5123-0	アクセル スプリング	1	1	1		
140	67950-5125-0	アクセルペタルロッド	1	1	1		
150	05511-51612	ワリ ピン	2	2	2		
160	04717-00600	ゴムツキ ザガネ	2	2	2		
170	04013-50060	ヒラ ザガネ	2	2	2		

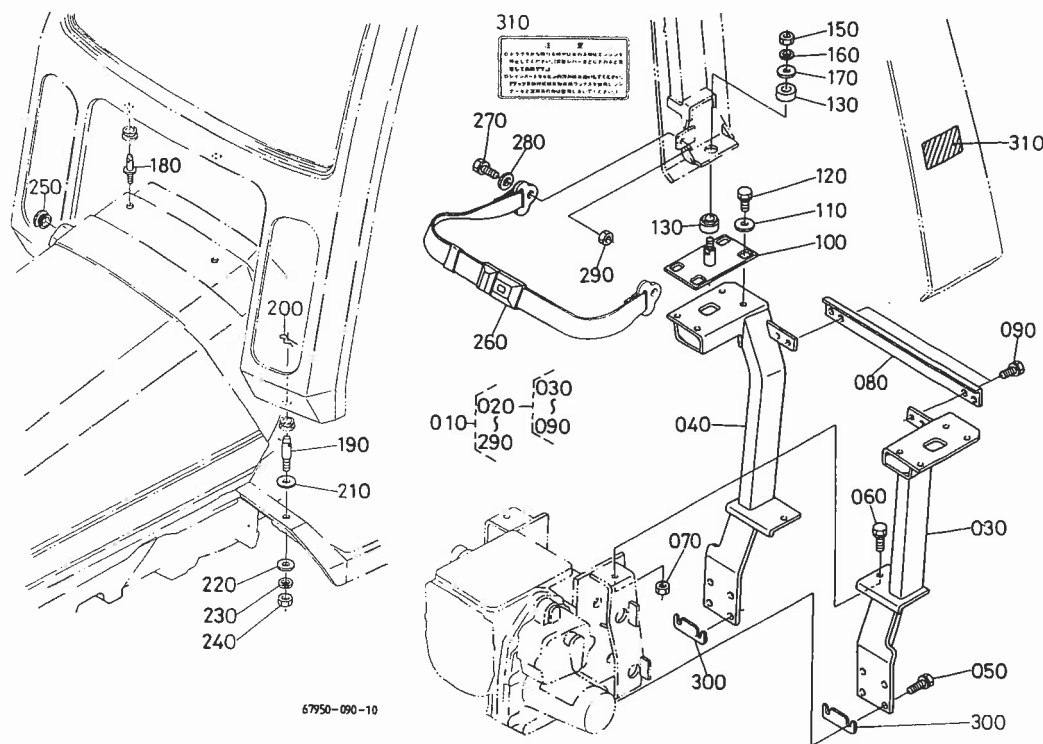
19. 安全フレーム関係



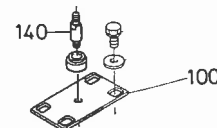
A:A-15, B:A-17, C:A-19

番	品番	部品名称	数量			互換性	備考
			A	B	C		
10	96315-4610-0	SF-A15 アンゼンフレーム アツシ	1	1	1		
20	96315-4611-0	フレーム L	1	1	1		
30	96315-4612-0	フレーム R	1	1	1		
40	01123-51235	ボルト	8	8	8		
45	63313-3616-0	シム	2	2	2		
50	01173-51050	ボルト	2	2	2		
30	04013-50100	ヒラ ザガネ	2	2	2		
70	04512-50100	バネ ザガネ	2	2	2		
30	02176-50100	ナット	2	2	2		
30	96315-4613-0	フレーム S	1	1	1		
30	☆						
10	96315-4614-0	フレーム C	1	1	1		
20	01133-51025	ボルト	14	14	14		
30	66416-7219-0	シートベルト アツシ	1	1	1		
40	01123-50825	ボルト	2	2	2		
50	96315-4615-0	シヤタイ メイバン	1 ~17576	1 ~15717	1 ~11691	}	
50	96315-4615-2	シヤタイ メイバン	1 17577~	1 15718~	1 11692~		
30	96315-4616-0	コツケン ゴウカク ヒヨウ	1	1	1		
70	34070-7510-0	ラベル (シートベルト)	1 19397~	1 17746~	1 12460~		

100 67950-6512-0
140 67950-6516-0



67950-090-10

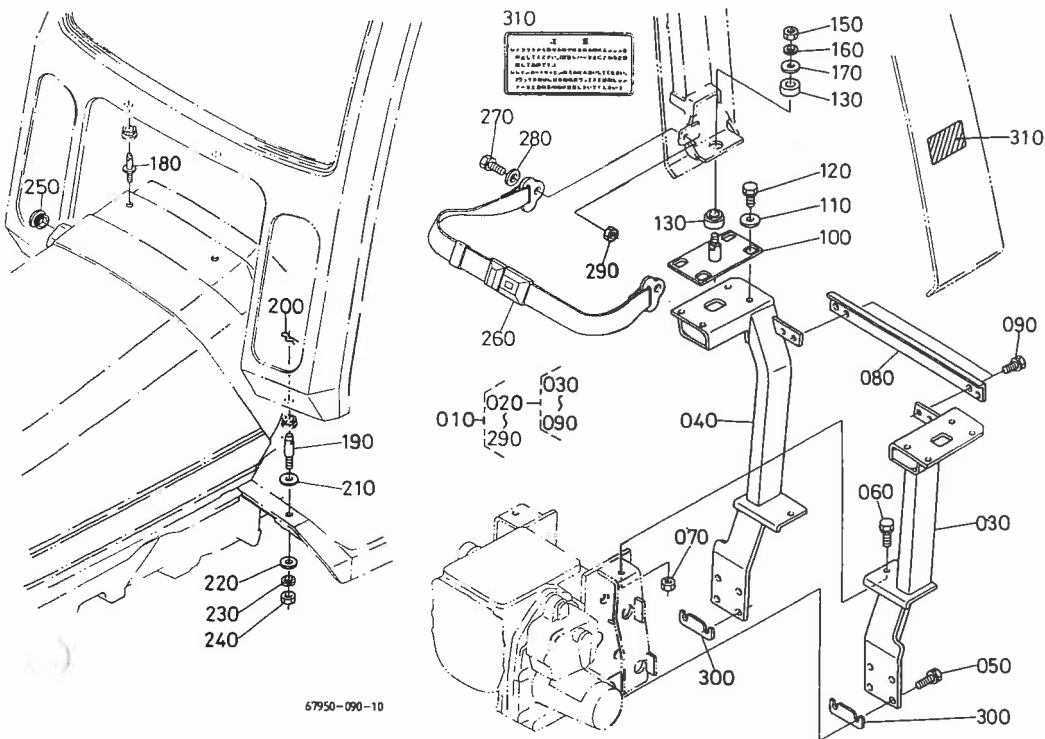


A:A-15, B:A-17, C:A-19

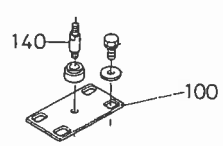
図番	品番	部品名称	数量			互換性	備考
			A	B	C		
010	67950-6510-0	キャビン フレーム アツシ	1	1	1		
020	96314-4781-0	フレーム ササエ アツシ	1	1	1		
030	96314-4783-0	フレーム ササエ ヒダリ	1	1	1		
040	96314-4784-0	フレーム ササエ ミギ	1	1	1		
050	01123-51235	ボルト	8	8	8		
060	01133-51025	ボルト	2	2	2		
070	02118-50100	ナット	2	2	2		
080	96314-4785-0	フレーム サポート	1	1	1		
090	01133-51020	ボルト	4	4	4		
100	67950-6512-0	チョウセイ イタ	2 ~19593	2 ~17930	2 ~12527	}	
100	67950-6512-2	チョウセイ イタ	2 19594~	2 17931~	2 12528~		
110	04015-50100	ヒラ ザガネ	8	8	8		
120	01133-51025	ボルト	8	8	8		
130	67950-6513-0	クツシヨン ゴム	4	4	4		
140	67950-6516-0	スタッド ボルト	2 ~19593	2 ~17930	2 ~12527		
150	02174-50120	ナット	2	2	2		
160	04512-50120	バネ ザガネ	2	2	2		
170	04015-50120	ヒラ ザガネ	2	2	2		
180	67950-6517-0	クツシヨン シテンピン	2	2	2		
190	37410-6151-0	ピン (キャビン)	2	2	2		
200	05515-51200	スナツブ ピン	2	2	2		
210	04015-50100	ヒラ ザガネ	2	2	2		
220	04013-50100	ヒラ ザガネ	2	2	2		
230	04512-50100	バネ ザガネ	2	2	2		
240	02118-50100	ナット	2	2	2		
250	67800-5119-2	タイミングアナ フタ	1	1	1		
260	99063-8935-0	シート ベルト アツシ	1	1	1		
270	01133-51025	ボルト	2	2	2		
280	04015-50100	ヒラ ザガネ	2	2	2		
290	02118-50100	ナット	2	2	2		

120. キャビンフレーム関係

[レインガードキャビン付き]

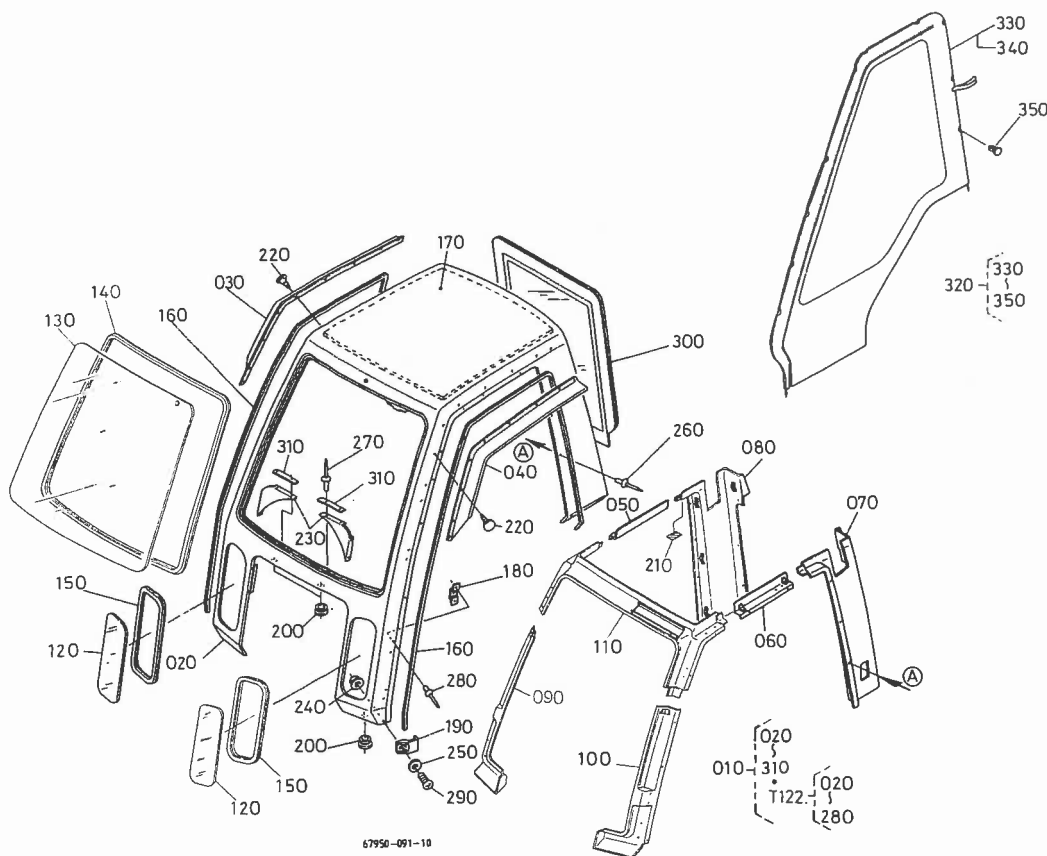


100 67950-6512-0
140 67950-6516-0



A:A-15, B:A-17, C:A-19

番	品番	部品名称	数量			互換性	備考
			A	B	C		
00	63313-3616-0	シム	2	2	2		
10	67950-6521-0	キャビン チユウイ ラベル	1	1	1		



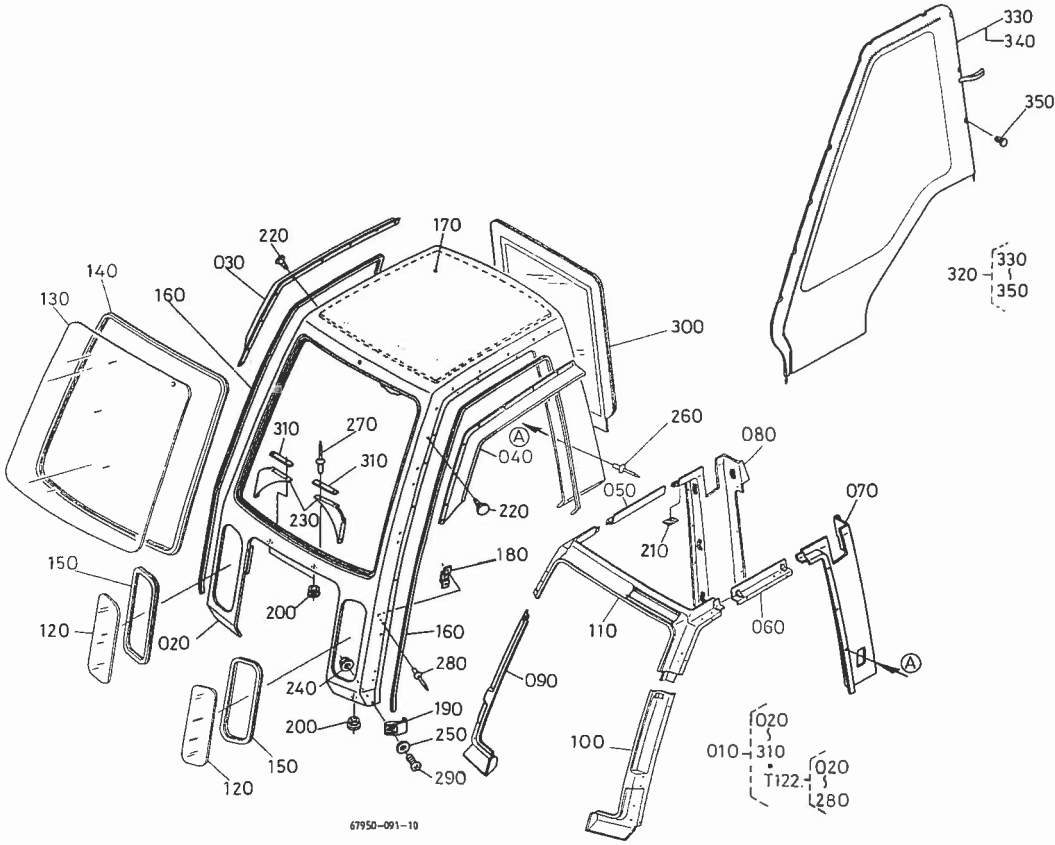
67950-091-10

A:A-15, B:A-17, C:A-19

図番	品番	部品名称	数量			互換性	備考
			A	B	C		
010	67950-6530-0	キャビン ルーム アツシ	1	1	1		
020	67950-6531-0	ボディ アツシ	1	1	1		
030	67950-6532-0	サイド バイザー (R)	1	1	1		
040	67950-6533-0	サイド バイザー (L)	1	1	1		
050	67950-6534-0	カントーレール ルーフ (R)	1	1	1		
060	67950-6535-0	カントーレール ルーフ (L)	1	1	1		
070	67950-6536-0	カントーレール リア (L)	1	1	1		
080	67950-6537-0	カントーレール リア (R)	1	1	1		
090	67950-6538-0	カントーレール フロント (R)	1	1	1		
100	67950-6539-0	カントーレール フロント (L)	1	1	1		
110	67950-6541-0	カントーレール フロント アツパー	1	1	1		
120	67950-6542-0	ガラス フロント ロア	2	2	2		
130	67950-6543-0	ガラス フロント アツパー	1	1	1		
140	67950-6546-0	ウエザーストリップフロントウインド	1	1	1		
150	67950-6547-0	ウエザーストリップ ロア ウインド	2	2	2		
160	67950-6548-0	サイド トリム	1	1	1		
170	67950-6549-0	ルーフ ライニング	1	1	1		
180	34673-8627-0	フック ブラケット	4	4	4		
190	34673-8692-0	フロント プロテクタ	4	4	4		
200	34673-8633-0	フロント マウント クッション	4	4	4		
210	67950-6567-0	メイバン	1	1	1		
220	34673-8604-0	クリップ アツシ	18	18	18		
230	67950-6569-0	フロント カバー	2	2	2		
240	34673-8693-0	フランジ ナット M5	4	4	4		
250	34673-8612-0	ヒラ ザガネ	4	4	4		
260	34673-8687-0	リベット 3.2	30	30	30		
270	34673-8592-0	リベット (リヤー ボディ)	8	8	8		
280	34673-8626-0	リベット 4.8 チャイロ	8	8	8		
290	03054-50516	ナベ コネジ	4	4	4		
300	67950-6571-0	リア ホロ アツシ	1	1	1		

21. キャビンルーム関係1

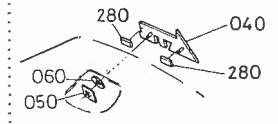
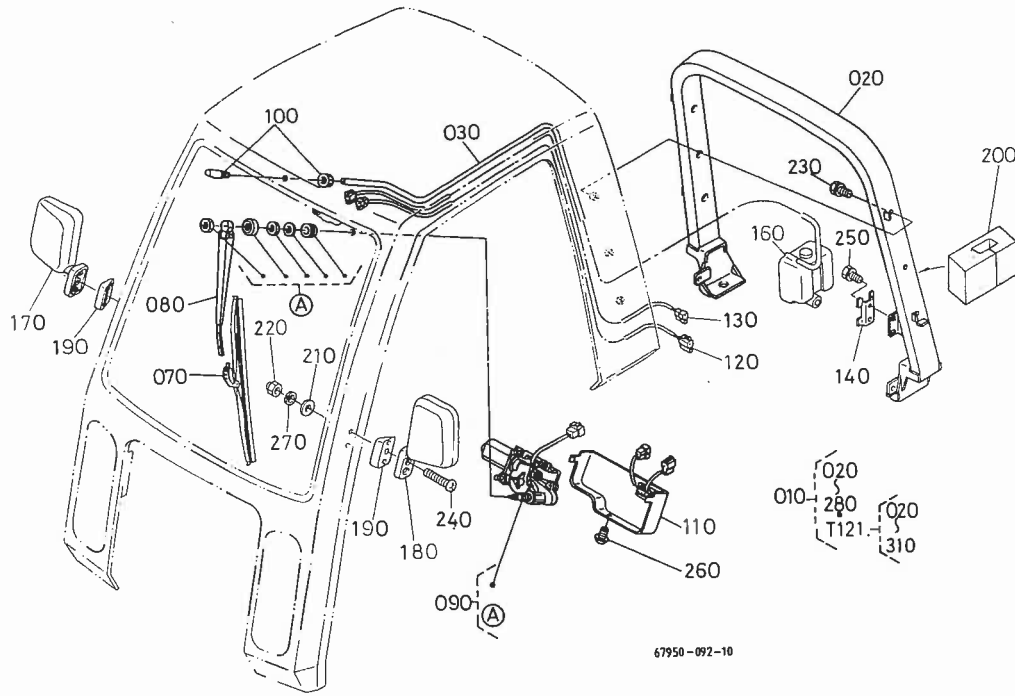
[レインガードキャビン付き]



A:A-15, B:A-17, C:A-19

番	品番	部品名称	数量			互換性	備考
			A	B	C		
0	67950-6578-0	フロント カバー ドメ	4	4	4		
0	96314-4860-0	クリア ウインド アツシ	1	1	1		アタッチメント採用
0	96314-4862-0	クリア ウインド ヒダリ アツシ	1	1	1		アタッチメント採用
0	96314-4863-0	クリア ウインド ミギ アツシ	1	1	1		アタッチメント採用
0	96314-4866-0	クリツブ	21	21	21		アタッチメント採用

040 67950-6550-0
 050 55611-4419-0
 060 30400-6504-0
 280 67950-6577-0

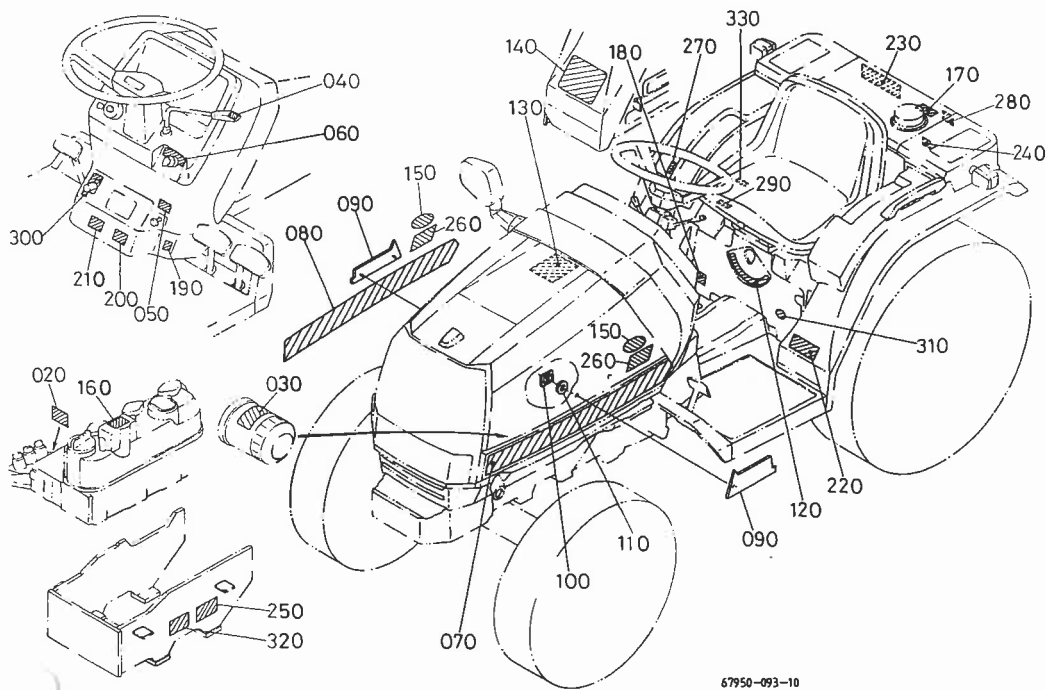


67950-092-10

A:A-15, B:A-17, C:A-19

図番	品番	部品名称	数量			互換性	備考
			A	B	C		
010	67950-6530-0	キャビン ルーム アツシ	1	1	1		
020	67950-6544-0	ロール バー	1	1	1		
030	67950-6545-0	ホース	1	1	1		
040	67950-6550-0	キシユ マーク アツシ	1 ~19593	1 ~17930	1 ~12527		
050	55611-4419-0	スピード ナツト	2 ~19593	2 ~17930	2 ~12527		
060	30400-6504-0	ワツシャ プレート	2 ~19593	2 ~17930	2 ~12527		
070	34673-8642-0	ワイバ ブレード アツシ	1	1	1		
080	67950-6553-0	ワイバ アーム アツシ	1	1	1		
090	34673-8640-0	ワイバ モータ アツシ	1	1	1		
100	34673-8648-0	ノズル アツシ	1	1	1		
110	67950-6556-0	カバー ワイパー モータ アツシ	1	1	1		
120	67950-6557-0	ボタン ハーネス B	1	1	1		
130	67950-6558-0	ボタン ハーネス A	1	1	1		
140	67950-6559-0	タンク ステア	1	1	1		
150	☆						
160	67950-6562-0	タンク アツシ	1	1	1		
170	34673-8610-0	サイド ミラー アツシ ミギ (トツ)	1	1	1		
180	34673-8611-0	サイドミラー アツシ ヒダリ (トツ)	1	1	1		
190	67950-6565-0	サイド ミラー スタンド	2	2	2		
200	67950-6568-0	クツシヨン	2	2	2		
210	34673-8612-0	ヒラ ザガネ	4	4	4		
220	34673-8614-0	フクロ ナツト	4	4	4		
230	01133-51020	ボルト	6	6	6		
240	03054-50503	ナベ コネジ	4	4	4		
250	01023-50620	ボルト	2	2	2		
260	03054-50510	ナベ コネジ	1	1	1		
270	34673-8613-0	バネ ザガネ	4	4	4		
280	67950-6577-0	リヨウメン テープ	4 ~19593	4 ~17930	4 ~12527		

23. 銘板関係



67950-093-10

010 15221-8722-0



010



230 33740-8319-0

230

KUBOTA

020



040



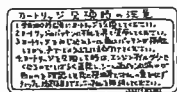
060



090



030



050



070



120

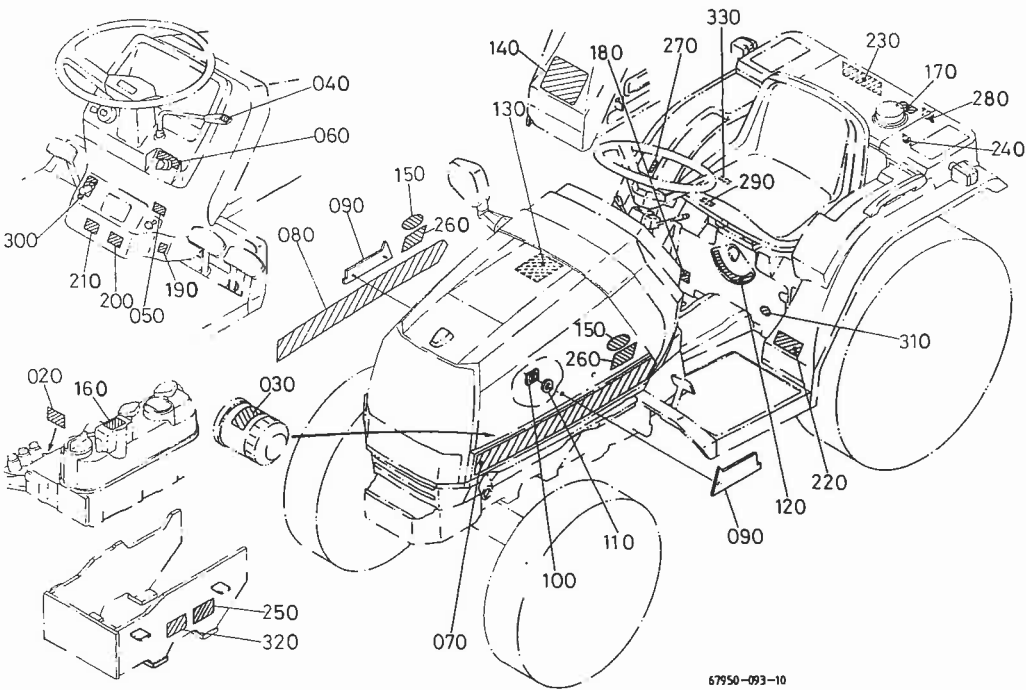


080



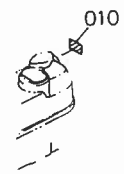
A:A-15, B:A-17, C:A-19

番	品番	部品名称	数量			互換性	備考
			A	B	C		
10	15221-8722-0	グローブラグ ラベル	1 ~17931	1 ~16082	1 ~11766		
20	15221-8721-2	チュウイ ラベル	1	1	1		
30	15521-8739-0	オイル フィルタ ラベル	1	1	1		
40	67156-4731-0	アクセルグリツブラベル	1	1	1		
50	67111-4732-0	エンジン テイシ ラベル	1	1	1		
60	67950-4721-0	スタータ スイッチ ラベル	1	1	1		
70	67950-4725-0	サイドモール ヒダリ	1	1	1		
80	67950-4726-0	サイドモール ミギ	1	1	1		
90	67950-4731-0	キシユ マーク	2	2	2		
00	55611-4419-0	スピード ナット	4	4	4		
10	30400-6504-0	ワツシャ プレート	4	4	4		
20	67950-4733-0	ユアツ ロック ラベル	1	1	1		

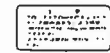


67950-093-10

010 15221-8722-0



010



230 33740-8319-0

230

KUBOTA

130



150



170



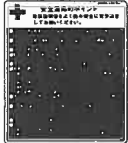
190



210



140



160



180



200



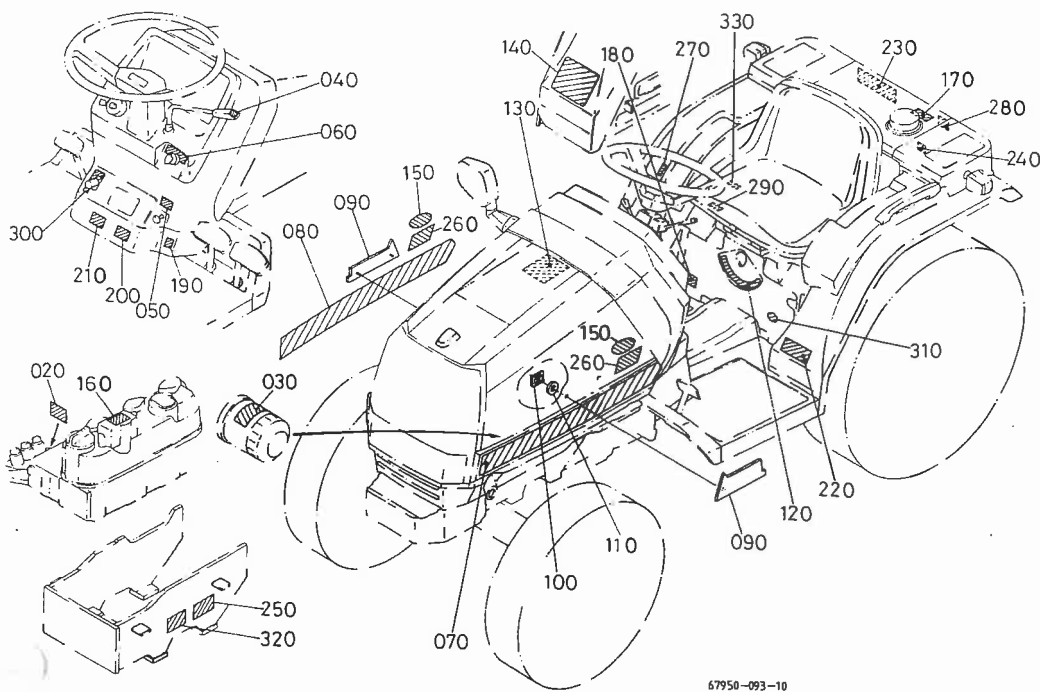
220



A:A-15, B:A-17, C:A-19

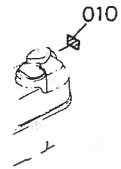
図番	品番	部品名称	数量			互換性	備考
			A	B	C		
130	67950-4716-0	オイル ラベル	1 ~13444	1 ~12041	1 ~10661	}	
130	67950-4716-2	オイル ラベル	13445~	12042~	10662~		
130	67950-4716-3	オイル ラベル	1 13674~	1 12202~	1 10718~		
130	67950-4716-4	オイル ラベル	1 15534~	1 13915~	1 11128~		
140	30400-6570-0	アンゼン ラベル	1	1	1		
150	37410-4811-0	ゼンノウ マーク	2	2	2		
160	36200-9861-0	オイルゲージラベル	1	1	1		
170	14972-8735-0	チュウイ ラベル	1	1	1		
180	67950-4724-0	デフロツク ラベル	1	1	1		
190	67111-4725-0	ブレーキ ロック ラベル	1	1	1		
200	67950-4734-0	パーキング ブレーキ ラベル	1	1	1		
210	38240-1594-0	クラッチ ペダル ラベル	1 ~17576	1 ~15717	1 ~11691	}	
210	67950-4742-0	ラベル (クラッチ ペダル)	1 17577~	1 15718~	1 11692~		
220	67950-4735-0	ソクド ラベル	1 ~15533	1 ~13914	1 ~11127	}	
220	67950-4735-2	ソクド ラベル	1 15534~	1 13915~	1 11128~		

123. 銘板関係



67950-093-10

010 15221-8722-0



010



230 33740-8319-0

230

KUBOTA



250



260



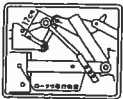
270



290



240



260



280



300



260

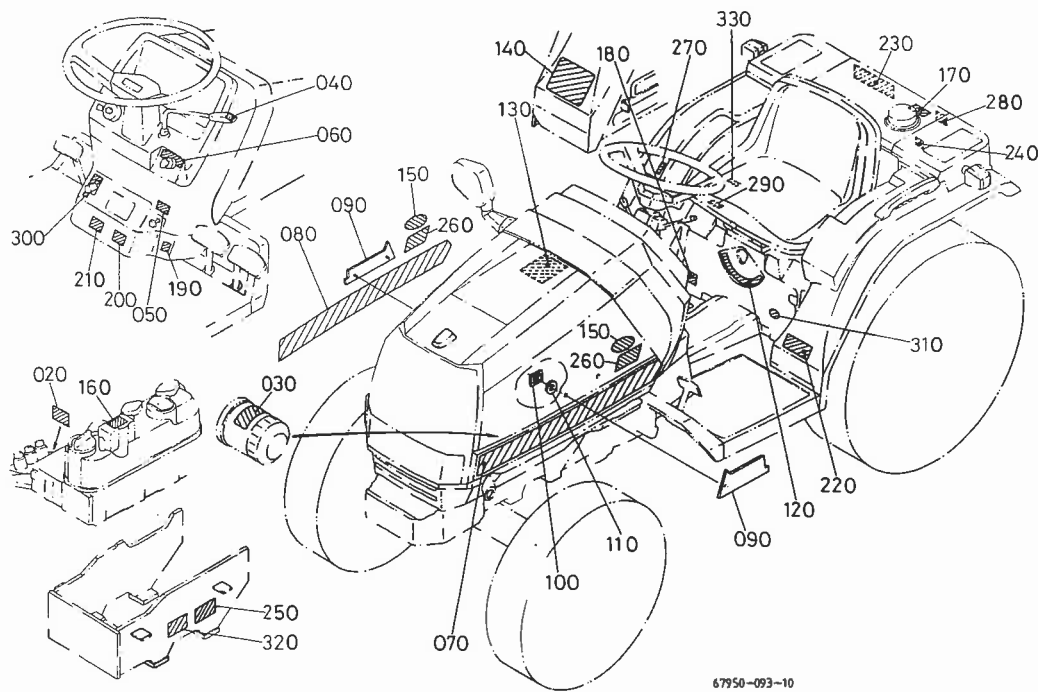


280



A:A-15, B:A-17, C:A-19

I番	品番	部品名称	数量			互換性	備考
			A	B	C		
30	33740-8319-0	クボタ メイバン	1 ~15708	1 ~14008	1 ~11152	*	
30	33740-8319-2	クボタ メイバン	1 15709~	1 14009~	1 11153~	*	
40	67950-4738-0	リフト ロッド イチ ラベル	1	1	1		
50	67950-4715-0	カタシキ ラベル	1 ~15433	-	-	*	
50	67950-4715-4	カタシキ ラベル	1 15434~	-	-	*	
50	67960-4715-0	カタシキ ラベル	-	1	-		
50	67970-4715-0	カタシキ ラベル	-	-	1		
60	67950-4727-0	サイド カタシキ マーク	2	-	-		
60	67960-4727-0	サイド カタシキ マーク	-	2	-		
60	67970-4727-0	サイド カタシキ マーク	-	-	2		
70	67950-2691-0	オート ラベル	1	1	1		MA
80	67950-2492-0	M ラベル	1	1	1		M
80	67950-2692-0	MA ラベル	1	1	1		MA
90	67950-2693-0	ヒジヨウ ショウコウ ラベル	1	1	1		M,MA
00	67950-4751-2	バイソク ラベル	1	1	1		B



010 15221-8722-0



010



230 33740-8319-0

230

KUBOTA

67950-093-10

310



320



330



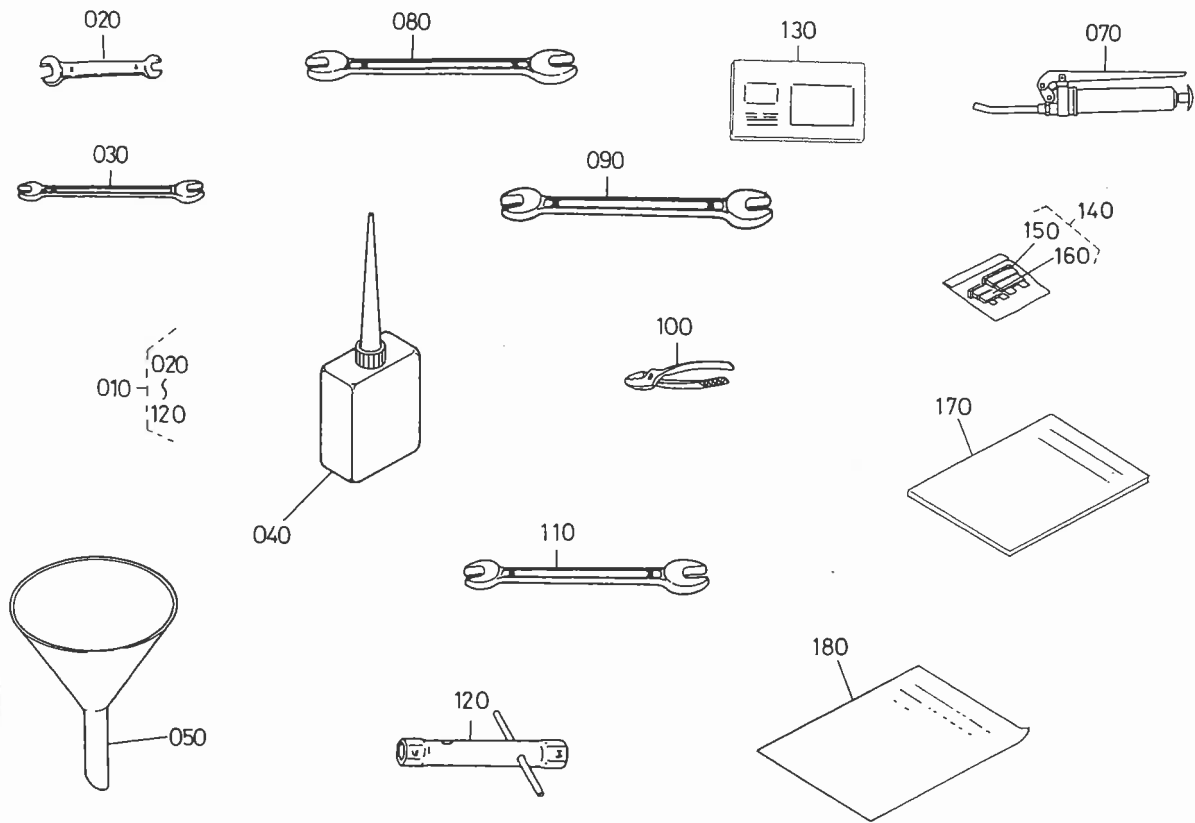
340



A:A-15, B:A-17, C:A-19

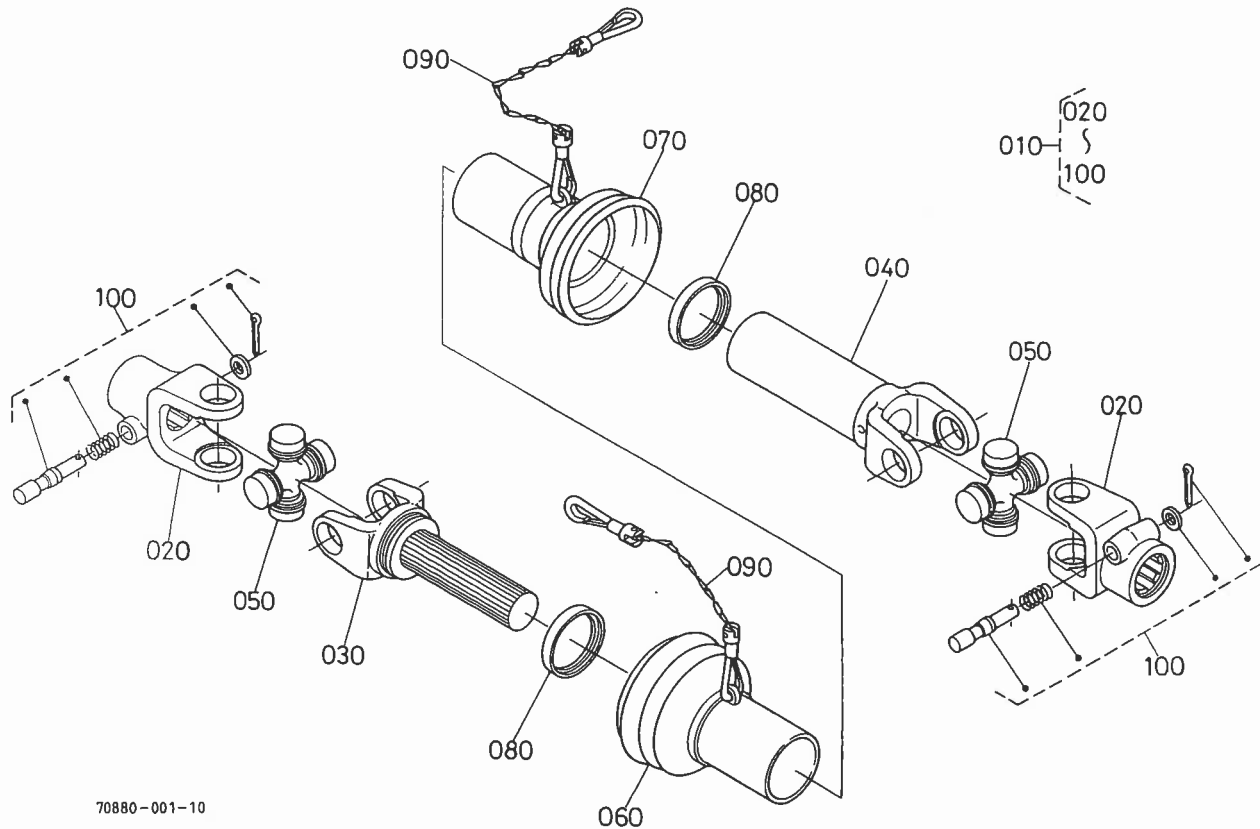
図番	品番	部品名称	数量			互換性	備考
			A	B	C		
310	67950-4775-0	アンゼンカンテイシヨウヒヨウ	1 12378~	-	-		
310	67960-4775-0	アンゼンカンテイシヨウヒヨウ	-	1 11444~	-		
310	67970-4775-0	アンゼンカンテイシヨウヒヨウ	-	-	1 10476~		
320	67950-4741-0	カタシキニンテイ バンゴウヒヨウ	1 14150~	-	-		
320	67960-4741-0	カタシキニンテイ バンゴウヒヨウ	-	1 12661~	-		
320	67970-4741-0	カタシキニンテイ バンゴウヒヨウ	-	-	1 10833~		
330	67950-4739-0	キユウユコウ ラベル	1	1	1		
340	67950-4743-0	ラベル (ファンケイコウ)	1 17577~	1 15718~	1 11692~		

124. 標準付属品



A:A-15, B:A-17, C:A-19

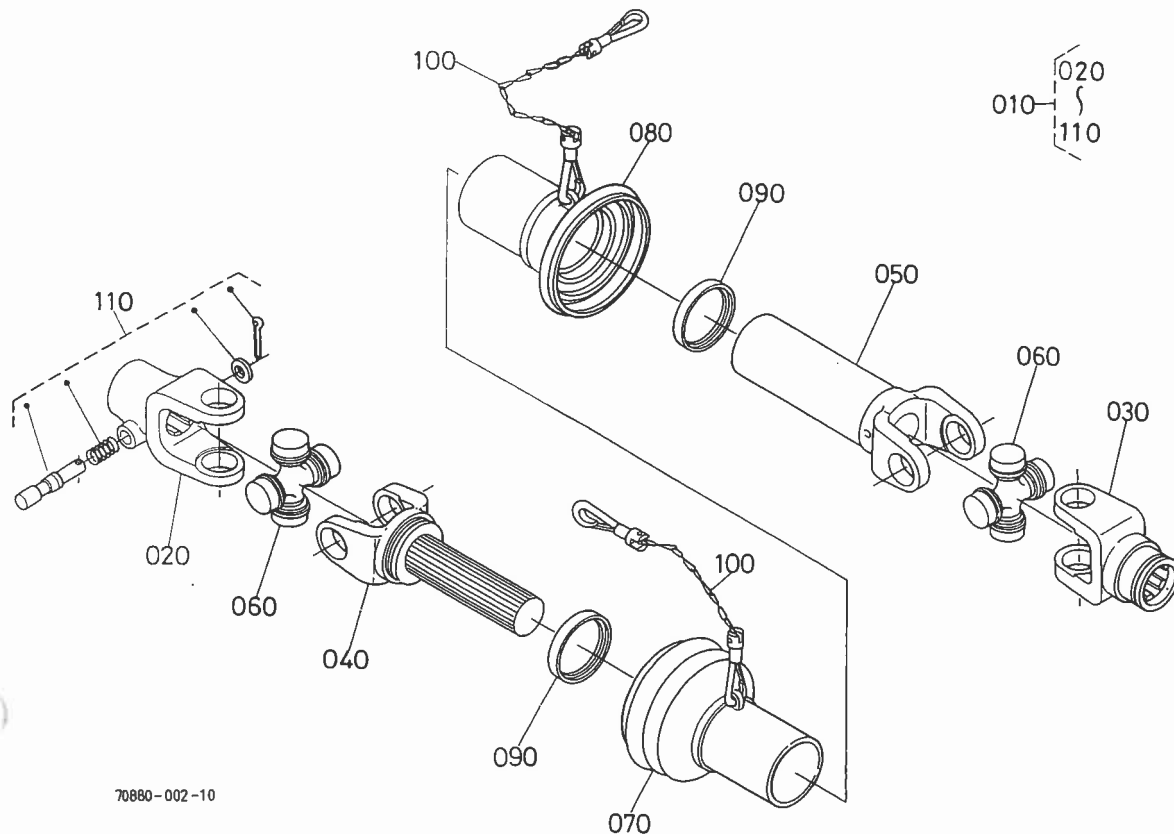
番	品番	部品名称	数量			互換性	備考
			A	B	C		
10	67156-6220-0	コウグ カンビ	1	1	1		020~120
20	07012-11012	10-12 スパナ	1	1	1		
30	07012-11214	12-14 スパナ	1	1	1		
40	63733-6161-0	アブラサシ	1	1	1		
50	13662-8640-0	ジヨウゴアツシ	1	1	1		
60	☆						
70	32240-1880-0	グリース ガン	1	1	1		
90	07012-11417	14-17 スパナ	1	1	1		
90	07012-12126	21-26 スパナ	1	1	1		
90	07211-10150	ブライヤ	1	1	1		
10	7012-11922	19-22 スパナ	1	1	1		
20	07013-01012	10-12 ボックス スパナ	1	1	1		
30	67950-6251-0	トリアツカイ セツメイシヨ	1 ~13188	1 ~11866	1 ~10587	┌ ├ ├ └	
30	67950-6251-5	トリアツカイ セツメイシヨ	1 13189~	1 11867~	1 10588~		
30	67950-6251-6	トリアツカイ セツメイシヨ	1 15534~	1 13915~	1 11128~		
30	67950-6251-7	トリアツカイ セツメイシヨ	1 18302~	1 16468~	1 11867~		
40	67950-6253-0	ヨビヒューズブクロ アツシ	1	1	1		150.160
50	36730-7555-0	ヒューズ 10A	1	1	1		
60	35820-7556-0	ヒューズ 15A	1	1	1		
70	37150-1976-9	ノウニユウアンゼンセツメイシヨ	1 ~15433	1 ~13869	1 ~11097	┌ └	
70	30810-1976-0	ノウニユウアンゼンセツメイシヨ	1 15434~	1 13870~	1 11098~		
80	37150-1975-7	アンゼンチュウイポスター	1	1	1		



70880-001-10

UB-185-4RF

図番	品番	部品名称	数量	互換性	備考
010	70880-5811-0	ユニバーサルジョイント アツシ	1	}	
010	70880-5811-3	ユニバーサルジョイント アツシ	1		
020	70880-5812-0	ヨーク 1	2		
030	70880-5813-0	シャフト ヨーク	1		
040	79105-0583-0	スリーブヨーク	1		
050	79190-3125-0	スパイダ アツシ	2		
060	70880-5814-0	セーフティ カバー S	1		
070	70880-5815-0	セーフティ カバー L	1		
080	70870-4317-0	スライド リング	2		
090	70815-5822-0	チェーン アツシ	2		
100	70678-5822-0	ロックピン アツシ	2		

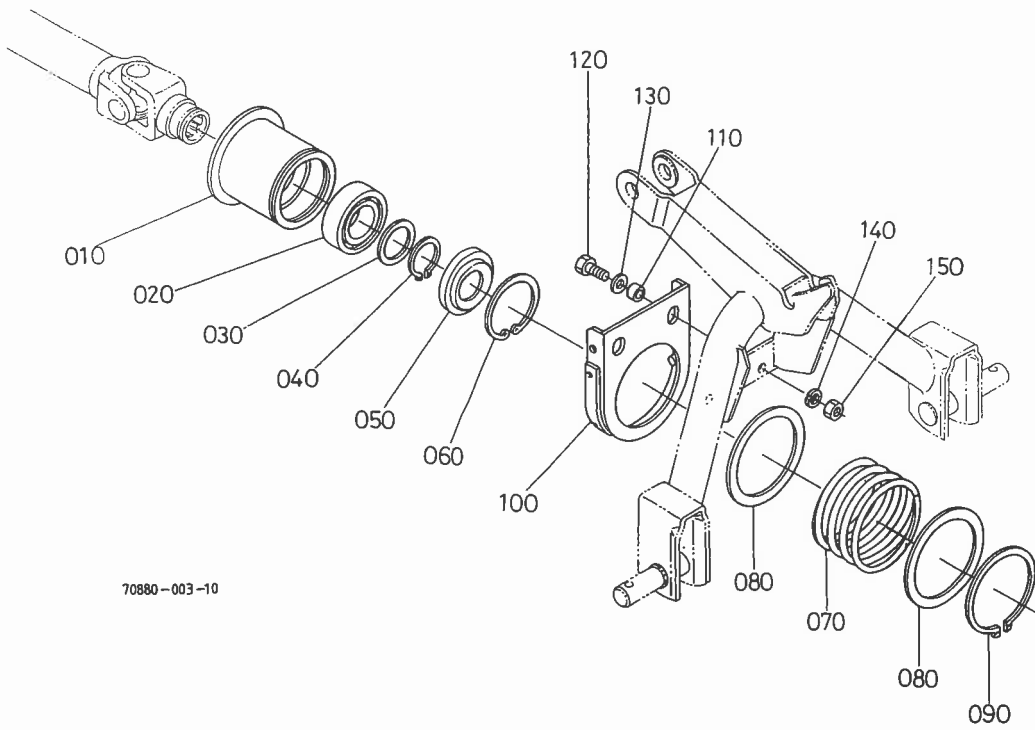


70880-002-10

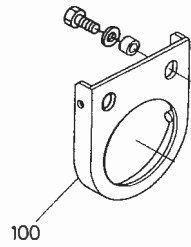
UB185Q-4RF

番	品番	部品名称	数量	互換性	備考
0	70881-5811-0	ユニバーサルジョイント アツシ	1	}	
0	70881-5811-4	ユニバーサルジョイント アツシ	1		
0	70880-5812-0	ヨーク 1	1		
0	70870-4312-0	ヨーク 2	1		
0	70880-5813-0	シャフト ヨーク	1		
0	79105-0583-0	スリーブヨーク	1		
0	79190-3125-0	スパイダ アツシ	2		
0	70880-5814-0	セーフティ カバー S	1		
0	70881-5815-0	セーフティ カバー L	1		
0	70870-4317-0	スライド リング	2		
0	70815-5822-0	チェーン アツシ	2		
0	70678-5822-0	ロックピン アツシ	1		

100 79105-5872-0

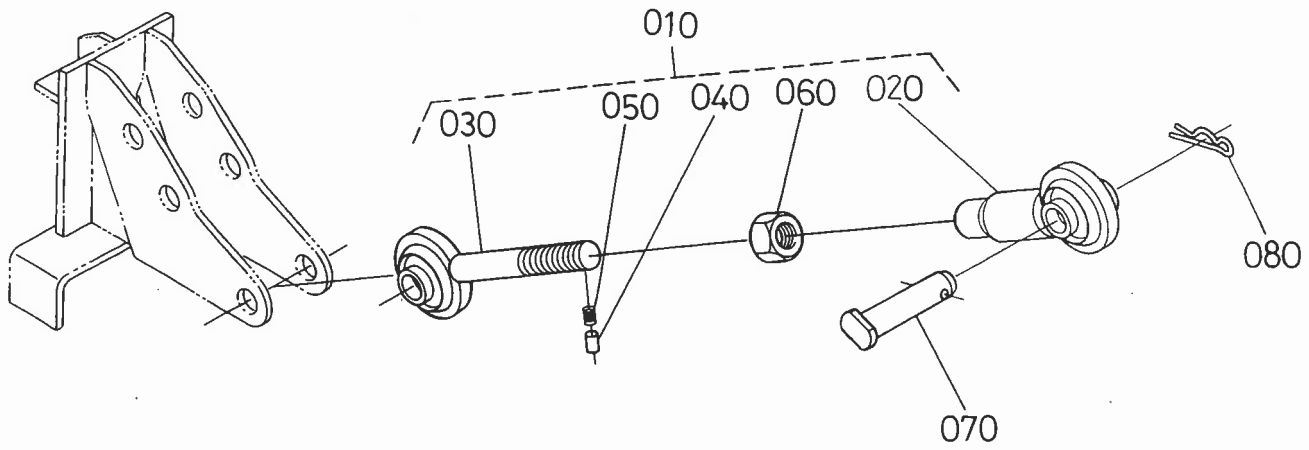


70880-003-10



UB185Q-4RF

図番	品番	部品名称	数量	互換性	備考
010	70881-5881-0	アウタースリーブ	1		
020	08141-06009	ボールベアリング	1		
030	70860-5851-0	カラー	1		
040	04612-00450	ジクサークリップ	1		
050	70881-5882-0	ガイドプレート	1		
060	04611-00750	アナサークリップ	1		
070	79105-5876-0	スライドスプリング	1		
080	79105-5875-0	ザガネ	2		
090	04612-00900	ジクサークリップ	1		
100	79105-5872-0	ジョイントサポート	1	}	
100	79105-5872-4	ジョイントサポート	1		
110	79105-5873-0	サポートカラー	2		
120	01173-51030	ボルト	2		
130	04015-50100	ヒラザガネ	2		
140	04512-50100	バネザガネ	2		
150	02228-50100	ナット	2		

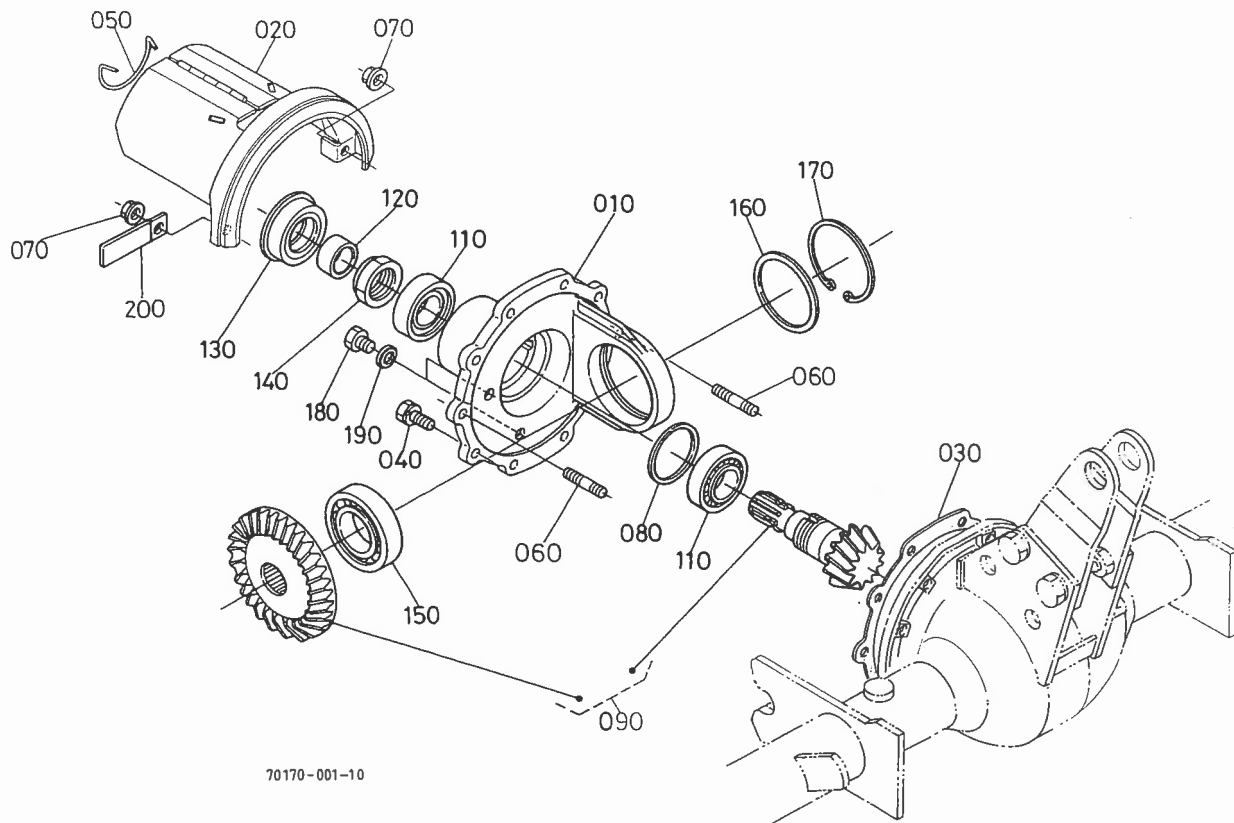


70880-004-10

UB185-4RF, UB185Q-4RF

番	品番	部品名称	数量	互換性	備考
0	70436-6830-0	トップリンク アツシ	1		
0	70436-5831-2	トップリンク	1		
0	70436-5832-0	トップリンク ツギテ	1		
0	70436-5835-0	ピン	1		
0	70436-5836-0	スプリング	1		
0	02172-50200	ナット	1		
0	70880-5859-2	リンク トリツケ ピン	1		
0	70451-5632-0	スナップ ピン	1		

T128. ベベルサポート関係

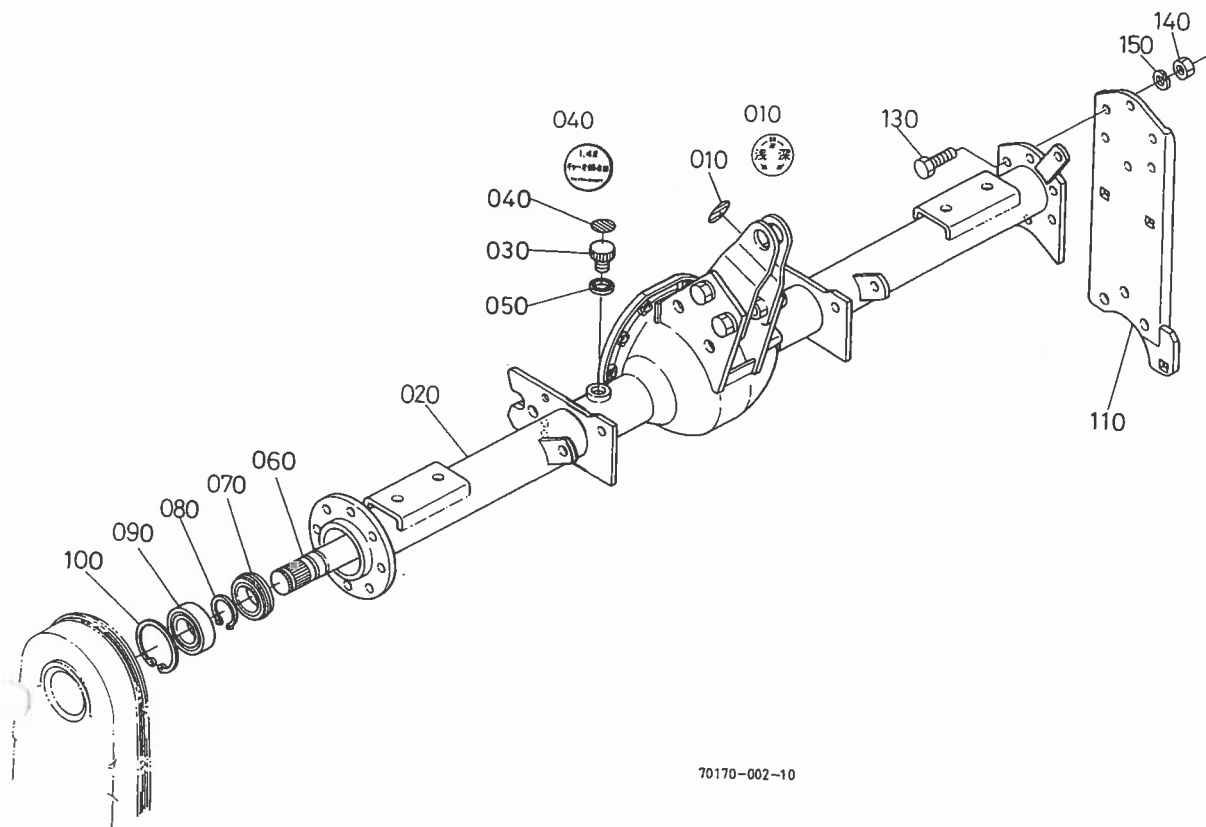


70170-001-10

A:RSP10, B:RSP11, C:RSP12, D:RSP13, E:RSP15

図番	品番	部品名称	数量					互換性	備考
			A	B	C	D	E		
010	70172-5111-0	ベベル サポート	1	1	1	1	1		
020	79109-3181-0	ジョイントカバー	1	1	1	1	1		
030	70172-5112-0	バツキン	1	1	1	1	1		
040	01123-50820	ボルト	8	8	8	8	8		
050	79105-3184-0	スプリング (ジョイントカバー)	1	1	1	1	1		
060	01513-50825	スタッド	2	2	2	2	2		
070	02751-50080	フランジ ナット	2	2	2	2	2		
080	70172-5123-0	シム 0.1	2	2	2	2	2		0.1MM
090	70172-9901-0	ベベルギア, アツシ (RSP12)	1	1	1	1	1		
100	☆								
110	79105-5121-0	テーパローラベアリング (1)	2	2	2	2	2		
120	70330-5164-0	シール スリーブ	1	1	1	1	1		
130	70172-5126-0	オイル シール	1	1	1	1	1		
140	79105-5127-0	40ナット	1	1	1	1	1		
150	08101-06209	ボール ベアリング	1	1	1	1	1		
160	70451-5133-0	シム 0.1	2	2	2	2	2		0.1MM
170	70451-5136-0	アナ サークリップ	1	1	1	1	1		
180	06331-35010	プラグ	2	2	2	2	2		
190	04717-01000	ゴムツキ ザガネ	2	2	2	2	2		
200	37150-3446-0	コード クランプ	1	1	1	1	1		MAY,MAYB

29. ロータリサポート関係

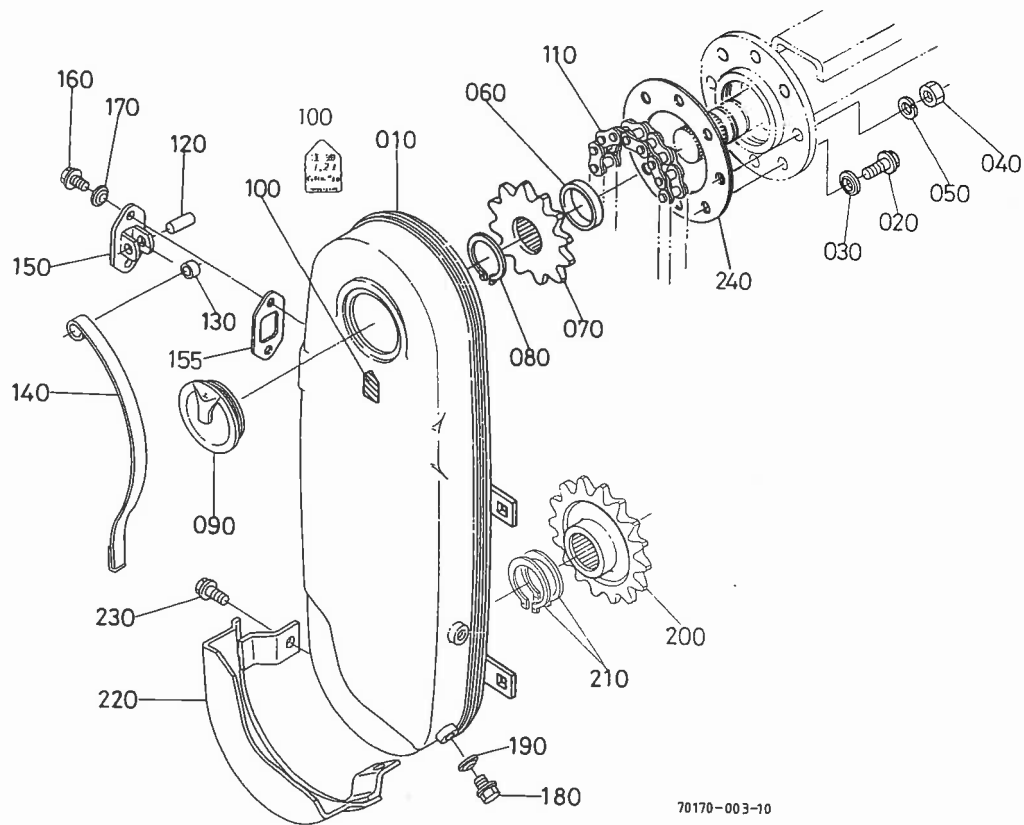


70170-002-10

A:RSP10, B:RSP11, C:RSP12, D:RSP13, E:RSP15

番	品番	部品名称	数量					互換性	備考
			A	B	C	D	E		
0	34152-5714-0	コウシン ラベル	1	1	1	1	1		
0	70170-5211-0	ロータリサポート	1	-	-	-	-		
0	70171-5211-0	ロータリサポート	-	1	-	-	-		
0	70172-5211-0	ロータリサポート	-	-	1	-	-		
0	70173-5211-0	ロータリサポート	-	-	-	1	-		
0	70175-5211-0	ロータリサポート	-	-	-	-	1		
0	06324-50020	キュウユ プラグ	1	1	1	1	1		
0	70170-5128-0	オイル ラベル	1	1	-	-	-		
0	70172-5128-0	オイル ラベル	-	-	1	1	-		
0	70175-5128-0	オイル ラベル	-	-	-	-	1		
0	717-02000	ゴムツキ ザガネ	1	1	1	1	1		
0	70170-5241-0	ベベル ギヤ ジク	1	-	-	-	-		
0	70171-5241-0	ベベル ギヤ ジク	-	1	-	-	-		
0	70172-5241-0	ベベル ギヤ ジク	-	-	1	-	-		
0	70173-5241-0	ベベル ギヤ ジク	-	-	-	1	-		
0	70175-5241-0	ベベル ギヤ ジク	-	-	-	-	1		
0	70172-5242-0	オイルシール	1	1	1	1	1		
0	04612-00350	ジク サークリツブ	1	1	1	1	1		
0	08101-06207	ボール ベアリング	1	1	1	1	1		
0	04611-00720	アナ サークリツブ	1	1	1	1	1		
0	70172-5311-0	サイドフレーム	1	1	1	1	1		
0	☆								
0	01173-51022	ボルト	6	6	6	6	6		
0	02118-50100	ナット	6	6	6	6	6		
0	04512-50100	バネ ザガネ	6	6	6	6	6		

T130. チェーンケース関係

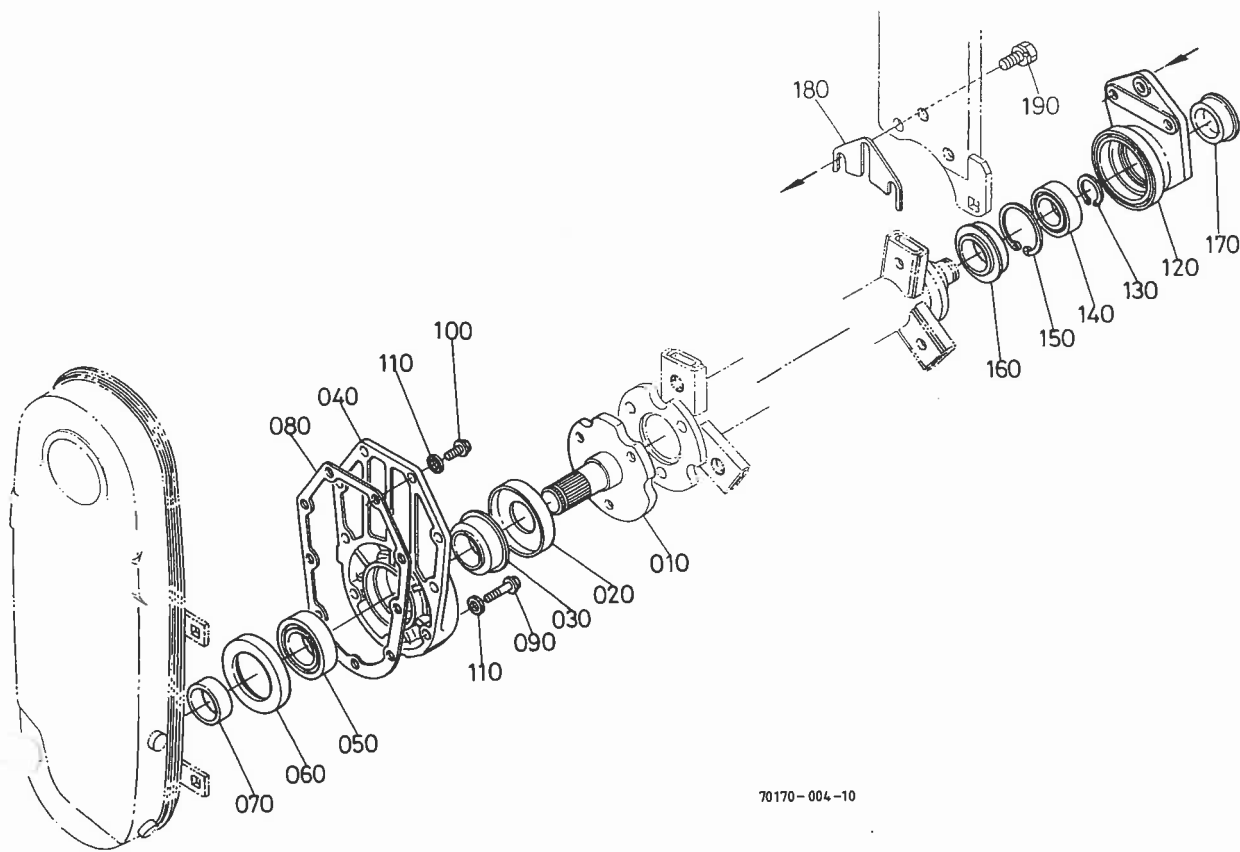


70170-003-10

A:RSP10, B:RSP11, C:RSP12, D:RSP13, E:RSP15

図番	品番	部品名称	数量					互換性	備考
			A	B	C	D	E		
010	70172-5411-0	チェーン ケース	1	1	1	1	1		
020	01774-51016	フランジ ボルト	4	4	4	4	4		
030	79105-3196-0	ゴムツキザガネ (M10)	4	4	4	4	4		
040	02771-50100	フランジ ナット	4	4	4	4	4		
050	04512-50100	バネ ザガネ	4	4	4	4	4		
060	70172-5215-0	カラー 1	1	1	1	1	1		
070	79153-3185-0	12 スプロケット	1	1	1	1	1		
080	04612-00350	ジク サークリップ	1	1	1	1	1		
090	70172-5217-0	シール キャップ	1	1	1	1	1		
100	70172-5218-0	キユウユ ラベル	1	1	1	1	1		
110	70172-5219-0	チェーン	1	1	1	1	1		
120	79105-3226-0	タイトナージク	1	1	1	1	1		
130	79105-3225-0	タイトナーカラー	1	1	1	1	1		
140	79105-3224-0	タイトナー	1	1	1	1	1		
150	79105-3227-0	タイトナーカバー	1	1	1	1	1		
155	70172-5432-0	タイトナ ガスケット	1 10045~	1 10037~	1 13753~	1 11243~	1 10253~		
160	01754-50812	フランジ ボルト	2	2	2	2	2		
170	04717-00800	ゴムツキ ザガネ	2	2	2	2	2		
180	06331-35010	プラグ	2	2	2	2	2		
190	04717-01000	ゴムツキ ザガネ	2	2	2	2	2		
200	79153-3233-0	17 スプロケット	1	1	1	1	1		
210	04612-00350	ジク サークリップ	2	2	2	2	2		
220	70172-5451-0	ホゴカバー	1	1	1	1	1		
230	01133-51020	ボルト	2	2	2	2	2		
240	70172-5422-0	ガスケット	1 10045~	1 10037~	1 13753~	1 11243~	1 10253~		

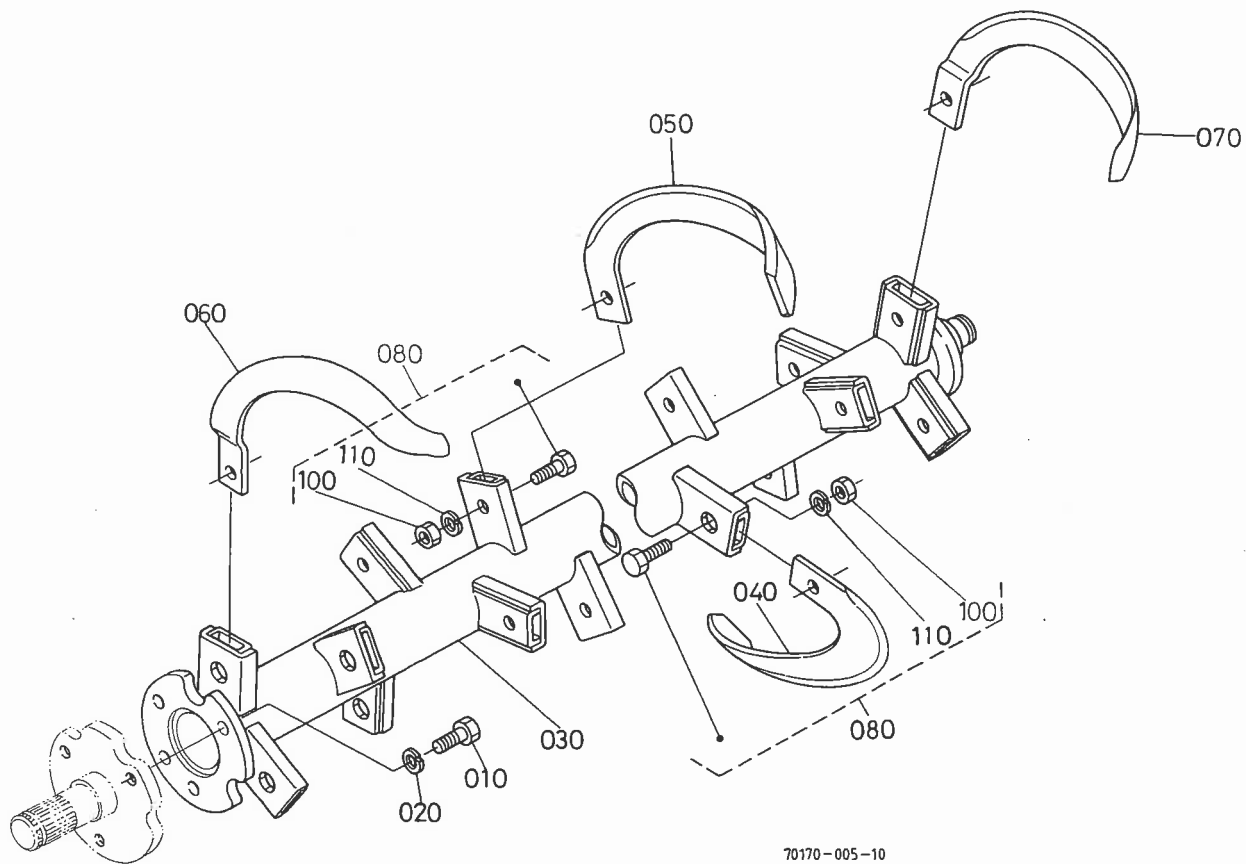
31. ベアリングケース左・右関係



70170-004-10

A:RSP10, B:RSP11, C:RSP12, D:RSP13, E:RSP15

番	品番	部品名称	数量					互換性	備考
			A	B	C	D	E		
10	70172-5511-0	ツメジク タンプ ヒダリ	1	1	1	-	-		
10	70173-5511-0	ツメジク タンプ ヒダリ	-	-	-	1	1		
20	70451-7522-0	ダストカバー 2	1	1	1	1	1		
30	70536-5523-0	オイル シール	1	1	1	1	1		
40	70172-5514-0	ベアリング ケース ヒダリ	1	1	1	1	1		
50	08101-06207	ボール ベアリング	1	1	1	1	1		
60	70172-5517-0	スペーサ	1	1	1	1	1		
70	70172-5515-0	カラー 2	1	1	1	1	1		
80	70172-5516-0	バツキン	1	1	1	1	1		
90	01774-51025	フランジ ボルト	3	3	3	3	3		
00	1774-51020	フランジ ボルト	6	6	6	6	6		
10	79105-3196-0	ゴムツキザガネ (M10)	9	9	9	9	9		
20	70172-5523-0	ベアリング ケース ミギ	1	1	1	1	1		
30	04612-00300	ジク サークリツブ	1	1	1	1	1		
40	08101-06206	ボール ベアリング	1	1	1	1	1		
50	04611-00620	アナ サークリツブ	1	1	1	1	1		
60	70536-5523-0	オイル シール	1	1	1	1	1		
70	55314-2243-0	ローラ キャップ	1	1	1	1	1		
80	79163-3263-0	シム 0.5	2	2	2	2	2	0.5MM	
90	01133-51220	ボルト	3	3	3	3	3		

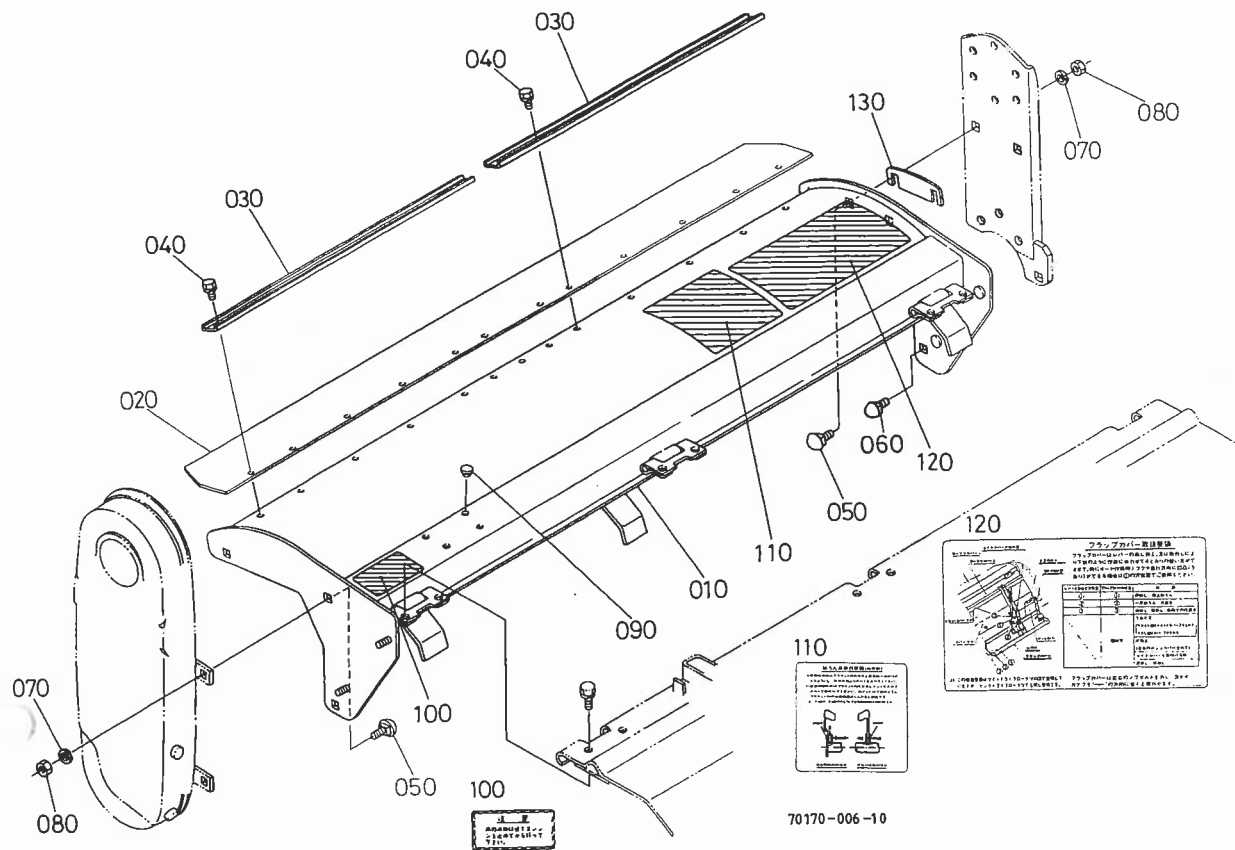


70170-005-10

A:RSP10, B:RSP11, C:RSP12, D:RSP13, E:RSP15

図番	品番	部品名称	数量					互換性	備考
			A	B	C	D	E		
010	70172-5821-0	ツメジクトリツケ ボルト	4	4	4	4	4		
020	04512-50120	バネ ザガネ	4	4	4	4	4		
030	70170-5531-0	ツメジク	1	-	-	-	-		
030	70171-5531-0	ツメジク	-	1	-	-	-		
030	70172-5531-0	ツメジク	-	-	1	-	-		
030	70173-5531-0	ツメジク	-	-	-	1	-		
030	70175-5531-0	ツメジク	-	-	-	-	1		
040	96181-1221-0	コウウンツメ 321 ヒダリ	11	12	13	14	16		出荷部品
050	96181-1222-0	コウウンツメ 321 ミギ	11	12	13	14	16		出荷部品
060	79140-6261-0	ゾウフクツメ 322 ヒダリ	1	1	1	1	1		出荷部品
070	79140-6262-0	ゾウフクツメ 322 ミギ	1	1	1	1	1		出荷部品
080	70461-5555-0	ツメ トリツケブヒン アツシ	24	26	28	30	34		出荷部品
090	☆								
100	64135-9519-0	ツメトリツケ ナット	24	26	28	30	34		出荷部品
110	04512-50100	バネ ザガネ	24	26	28	30	34		出荷部品

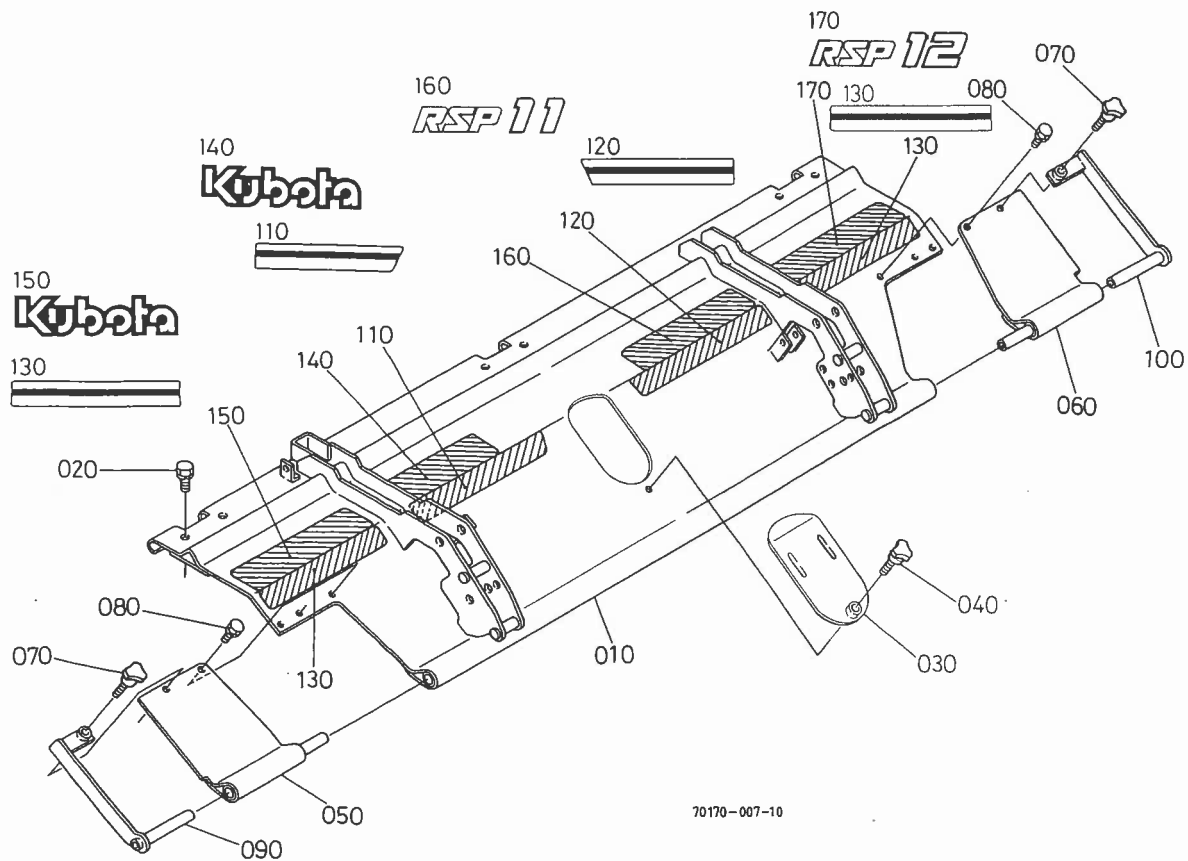
33. ロータリカバー 1 関係



A:RSP10, B:RSP11, C:RSP12, D:RSP13, E:RSP15

番	品番	部品名称	数量					互換性	備考
			A	B	C	D	E		
10	70170-5611-0	ロータリカバー-1	1	-	-	-	-		
10	70171-5611-0	ロータリカバー-1	-	1	-	-	-		
10	70172-5611-0	ロータリカバー 1	-	-	1	-	-		
10	70173-5611-0	ロータリカバー-1	-	-	-	1	-		
10	70175-5611-0	ロータリカバー-1	-	-	-	-	1		
20	70170-5615-0	ゴムタレ	1	-	-	-	-		
20	70171-5615-0	ゴムタレ	-	1	-	-	-		
20	70172-5615-0	ゴムタレ	-	-	1	-	-		
20	70173-5615-0	ゴムタレ	-	-	-	1	-		
20	70175-5615-0	ゴムタレ	-	-	-	-	1		
30	70170-5616-0	アテイタ	2	-	-	-	-		
30	70171-5616-0	アテイタ	-	2	-	-	-		
30	70172-5616-0	アテイタ	-	-	2	-	-		
30	70173-5616-0	アテイタ	-	-	-	2	-		
30	70175-5616-0	アテイタ	-	-	-	-	2		
40	01023-50616	ボルト	10	12	12	14	16		
50	01615-51020	カクネ ボルト	5	5	5	5	5		
60	01615-51022	カクネ ボルト	1	1	1	1	1		
70	04512-50100	バネ ザガネ	6	6	6	6	6		
80	02176-50100	ナツト	6	6	6	6	6		
90	79140-3442-0	ネジ フタ (M8)	4	4	4	4	4		標準,M
00	79153-4714-0	ツメチユウイ ラベル	1	1	1	1	1		
10	70411-5796-0	ツメトリツケ ラベル	1	1	1	1	1		
20	70172-5808-0	カバーチヨウセイ ラベル	1	1	1	1	1		
30	70172-5620-0	カバーシム	2	2	2	2	2		

T134-1. ロータリカバー 2 関係

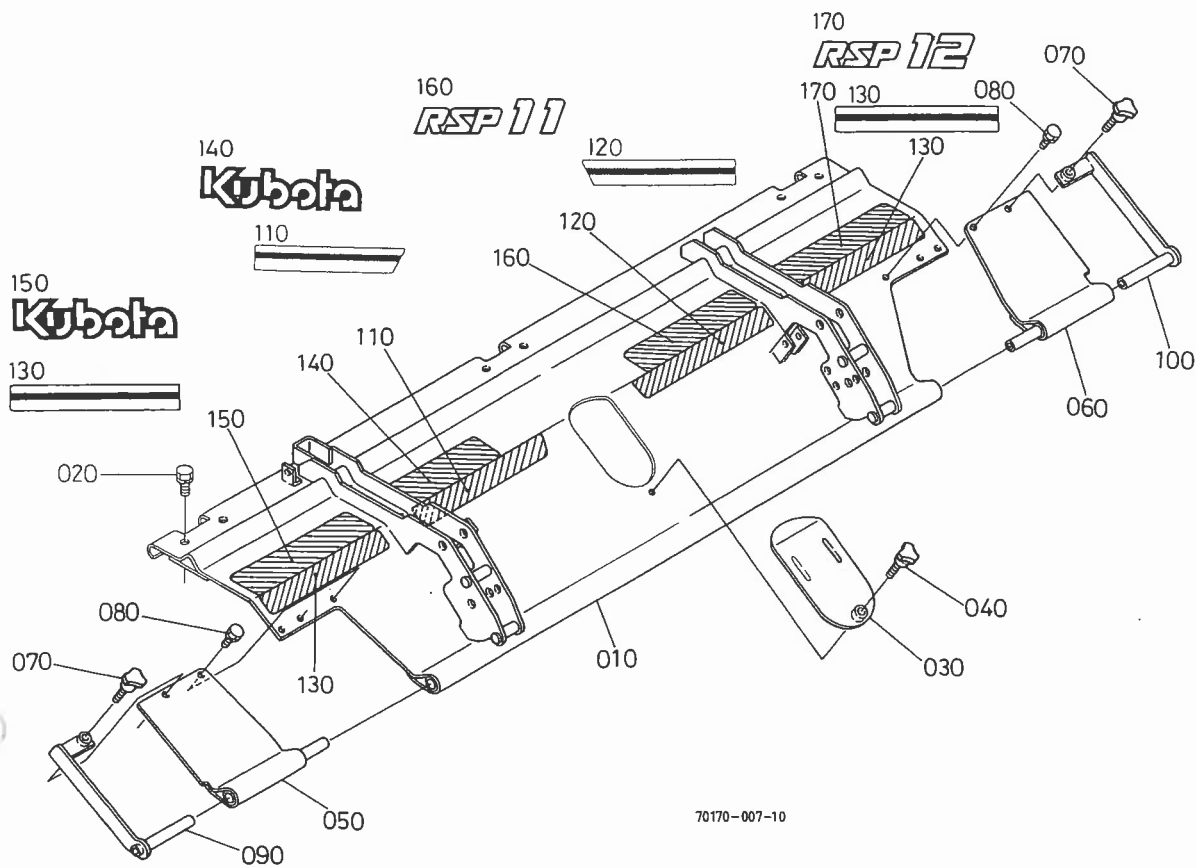


70170-007-10

A:RSP10, B:RSP11, C:RSP12, D:RSP13, E:RSP15

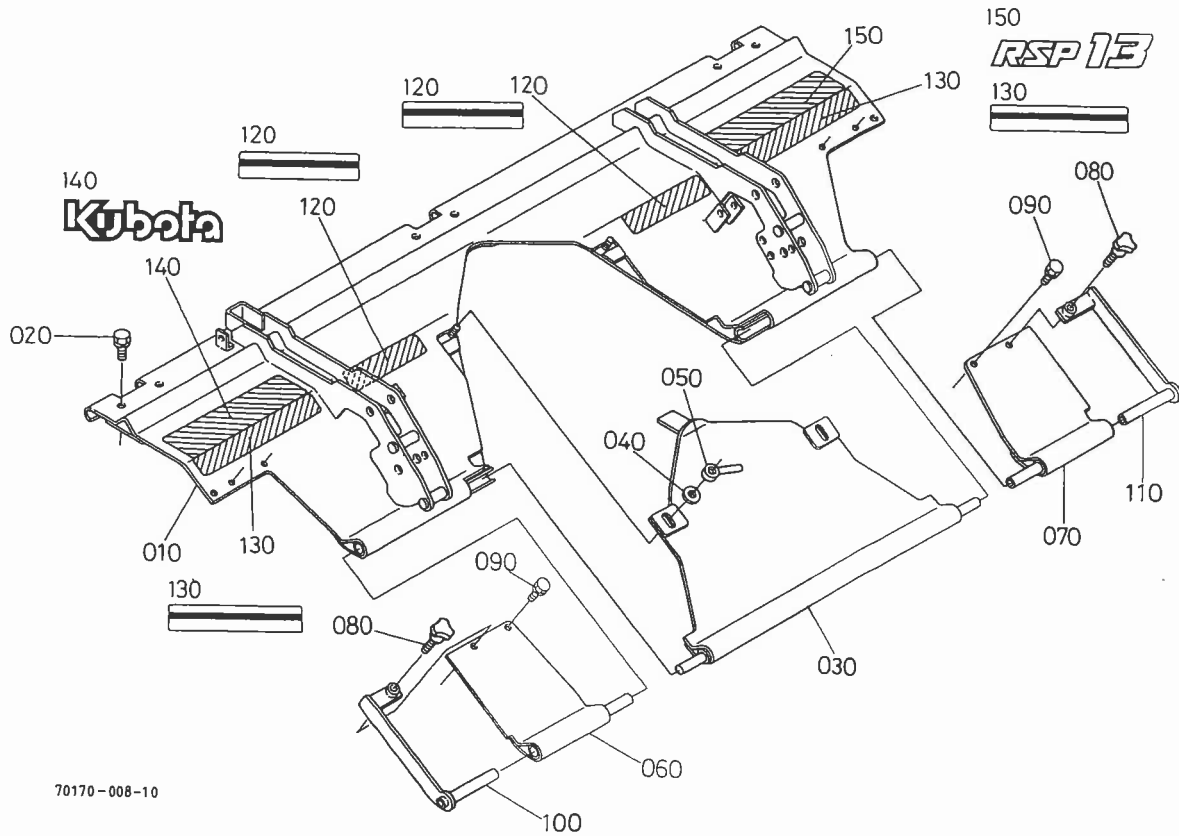
図番	品番	部品名称	数量					互換性	備考
			A	B	C	D	E		
010	70170-5800-0	ロータリカバー 2	1 ~10036	-	-	-	-	}	
010	70170-5800-4	ロータリカバー 2	1 10037~	-	-	-	-		
010	70171-5800-0	ロータリカバー 2	-	1 ~10036	-	-	-	}	
010	70171-5800-4	ロータリカバー 2	-	1 10037~	-	-	-		
010	70172-5880-0	ロータリカバー 2	-	-	1 ~12694	-	-	}	
010	70172-5880-4	ロータリカバー 2	-	-	1 12695~	-	-		
010	70173-5800-0	ロータリカバー 2	-	-	-	1 ~11027	-	}	
010	70173-5800-4	ロータリカバー 2	-	-	-	1 11028~	-		
010	70175-5800-0	ロータリカバー 2	-	-	-	-	1 ~10207	}	
010	70175-5800-4	ロータリカバー 2	-	-	-	-	1 10208~		
020	01133-51020	ボルト	6	6	6	6	8		
030	70172-5881-4	カバーフタ	1	1	1	1	1		
040	01820-50820	ノブ ボルト	1	1	1	1	1		
050	70172-5623-0	ホジヨカバー L	1	1	1	1	1		
060	70172-5624-0	ホジヨカバー R	1	1	1	1	1		
070	01820-50820	ノブ ボルト	2	2	2	2	2		
080	01123-50814	ボルト	2	2	2	2	2		
090	70172-5630-0	コテイカナグ L	1 ~10049	1 ~10047	1 ~13951	1 ~11287	1 ~10262	}	
090	70172-5630-3	コテイカナグ L	1 10050~	1 10048~	1 13952~	1 11288~	1 10263~		
100	70172-5631-0	コテイカナグ R	1 ~10049	1 ~10047	1 ~13951	1 ~11287	1 ~10262	}	
100	70172-5631-3	コテイカナグ R	1 10050~	1 10048~	1 13952~	1 11288~	1 10263~		
110	70172-5882-0	ラベル 1 (Vナシ) ヒダリ	1	1	1	1	1		
120	70172-5883-0	ラベル 1 (Vナシ) ミギ	1	1	1	1	1		
130	70170-5806-0	ラベル 2	2	-	-	-	-		
130	70171-5806-0	ラベル 2	-	2	-	-	-		
130	70172-5806-0	ラベル 2	-	-	2	-	-		
130	70173-5806-0	ラベル 2	-	-	-	2	-		
130	70175-5806-0	ラベル 2	-	-	-	-	2		
140	70241-5614-0	KUBOTA ラベル	1 ~10061	1 ~10062	-	-	-	}	
140	70172-5639-0	マーク (KUBOTA)	1 10062~	1 10063~	-	-	-		

34-1. ロータリカバー 2 関係



A:RSP10, B:RSP11, C:RSP12, D:RSP13, E:RSP15

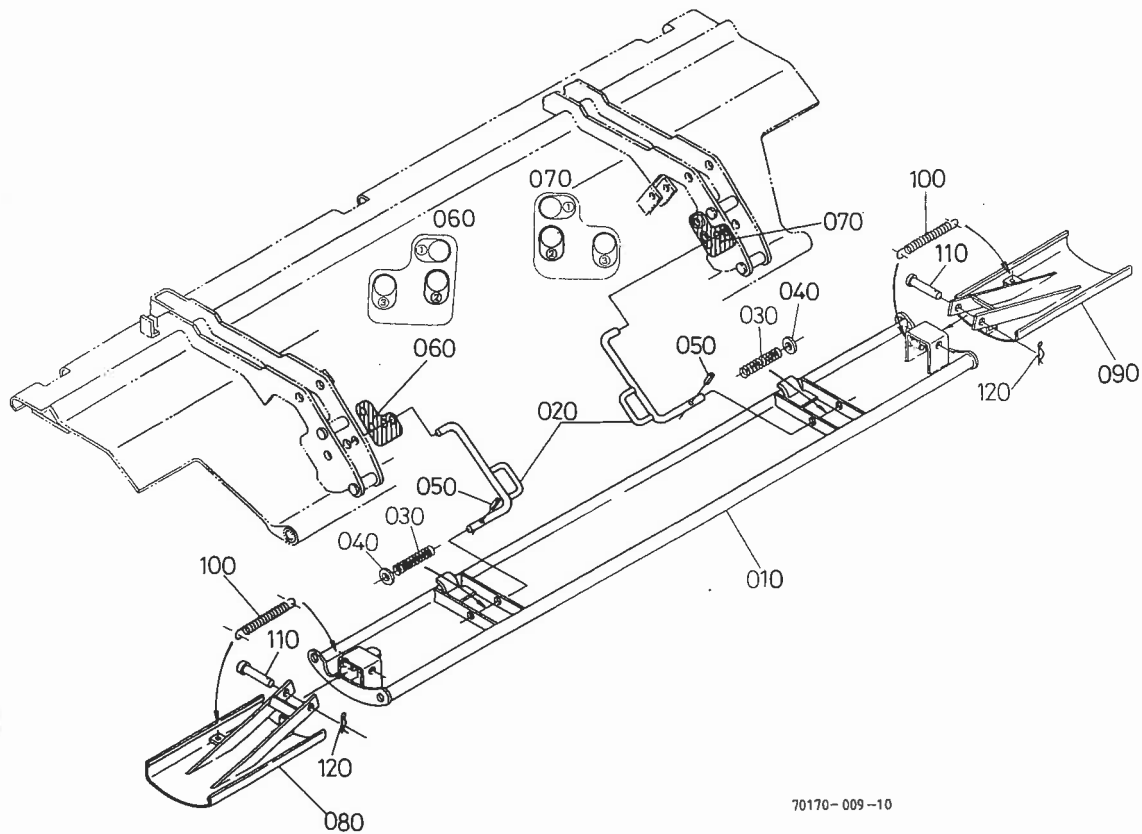
番	品番	部品名称	数量					互換性	備考
			A	B	C	D	E		
50	70241-5614-0	KUBOTA ラベル	-	-	1 ~15982	1 ~12111	1 ~10325	水	
50	70172-5639-0	マーク (KUBOTA)	-	-	1 15983~	1 12112~	1 10326~		
50	70170-5617-0	キシユ ラベル	1	-	-	-	-		
50	70171-5617-0	キシユ ラベル	-	1	-	-	-		
70	70172-5617-0	キシユ ラベル	-	-	1	-	-		
70	70173-5617-0	キシユ ラベル	-	-	-	1	-		
70	70175-5617-0	キシユ ラベル	-	-	-	-	1		



A:RSP10, B:RSP11, C:RSP12, D:RSP13, E:RSP15

図番	品番	部品名称	数量					互換性	備考	
			A	B	C	D	E			
010	70172-5800-0	ロータリカバー 2V	-	-	1 ~12694	-	-	}		
010	70172-5800-4	ロータリカバー 2V	-	-	1 12695~	-	-			
010	70173-5880-0	ロータリカバー 2V	-	-	-	1 ~11027	-			
010	70173-5880-3	ロータリカバー 2V	-	-	-	1 11028~	-			
010	70175-5880-0	ロータリカバー 2V	-	-	-	-	1 ~10207		}	
010	70175-5880-3	ロータリカバー 2V	-	-	-	-	1 10208~			
020	01133-51020	ボルト	-	-	6	6	8			
030	70172-5801-0	Vカット カバーフタ	-	-	1	1	1			
040	04013-50100	ヒラ ザガネ	-	-	2	2	2			
050	79105-3563-0	ロツクレバー (ウネタテ)	-	-	2	2	2			
060	70172-5623-0	ホジヨカバー L	-	-	1	1	1			
070	70172-5624-0	ホジヨカバー R	-	-	1	1	1			
080	01820-50820	ノブ ボルト	-	-	2	2	2			
090	01123-50814	ボルト	-	-	2	2	2			
100	70172-5630-0	コテイカナグ L	-	-	1 ~13951	1 ~11287	1 ~10262	}		
100	70172-5630-3	コテイカナグ L	-	-	1 13952~	1 11288~	1 10263~			
110	70172-5631-0	コテイカナグ R	-	-	1 ~13951	1 ~11287	1 ~10262		}	
110	70172-5631-3	コテイカナグ R	-	-	1 13952~	1 11288~	1 10263~			
120	70172-5805-0	ラベル 1	-	-	2	2	2			
130	70172-5806-0	ラベル 2	-	-	2	-	-			
130	70173-5806-0	ラベル 2	-	-	-	2	-			
130	70175-5806-0	ラベル 2	-	-	-	-	2			
140	70241-5614-0	KUBOTA ラベル	-	-	1 ~15982	1 ~12111	1 ~10325	}		
140	70172-5639-0	マーク (KUBOTA)	-	-	1 15983~	1 12112~	1 10326~			
150	70172-5617-0	キシユ ラベル	-	-	1	-	-			
150	70173-5617-0	キシユ ラベル	-	-	-	1	-			
150	70175-5617-0	キシユ ラベル	-	-	-	-	1			

35. ロータリカバー 3 関係

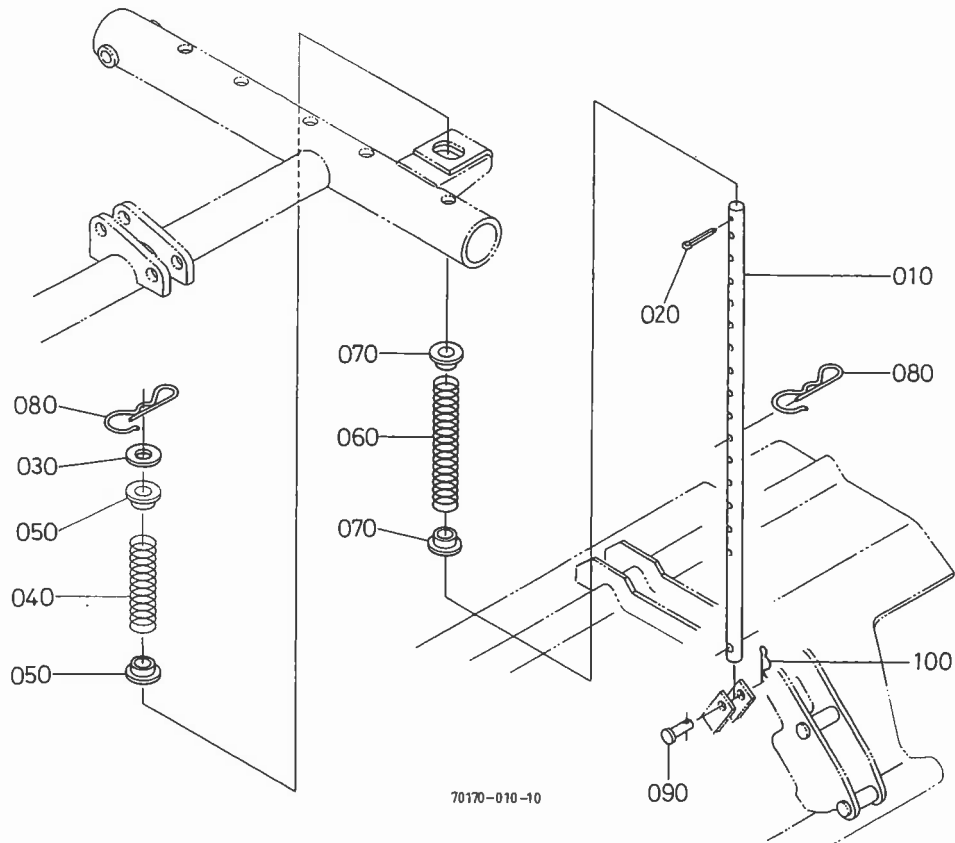


70170-009-10

A:RSP10, B:RSP11, C:RSP12, D:RSP13, E:RSP15

番	品番	部品名称	数量					互換性	備考
			A	B	C	D	E		
0	70170-5632-0	ロータリカバー 3	1	-	-	-	-		
0	70171-5632-0	ロータリカバー 3	-	1	-	-	-		
0	70172-5632-0	ロータリカバー 3	-	-	1	-	-		
0	70173-5632-0	ロータリカバー 3	-	-	-	1	-		
0	70175-5632-0	ロータリーカバー 3	-	-	-	-	1		
0	70172-5633-0	レバー	2	2	2	2	2		
0	70172-5634-0	レバー スプリング	2	2	2	2	2		
0	04013-50100	ヒラ ザガネ	2	2	2	2	2		
0	05411-00425	スプリング ピン	2	2	2	2	2		
0	70172-5803-0	チョウセイシジ ラベル L	1	1	1	1	1		
0	70172-5804-0	チョウセイシジ ラベル R	1	1	1	1	1		
0	70172-5780-0	エンチヨウカバー L	-	1	1	1	1		MAY,MAYB
0	70172-5781-0	エンチヨウカバー R	-	1	1	1	1		MAY,MAYB
0	96272-2518-0	スプリング	-	2	2	2	2		MAY,MAYB
0	05112-51070	アタマツキ ピン	-	2	2	2	2		MAY,MAYB
0	05516-51000	スナツプ ピン	-	2	2	2	2		MAY,MAYB

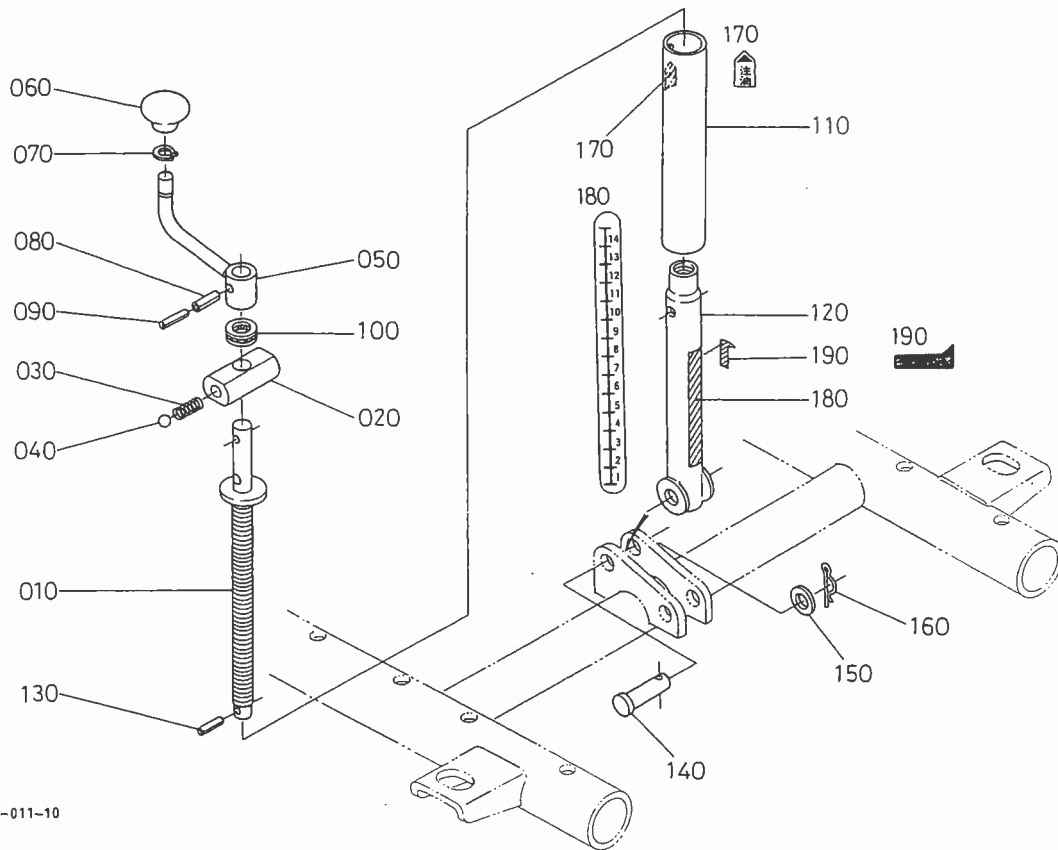
T136. ロッド関係



A:RSP10, B:RSP11, C:RSP12, D:RSP13, E:RSP15

図番	品 番	部 品 名 称	数 量					互換性	備 考
			A	B	C	D	E		
010	70172-5627-0	ロッド	2	2	2	2	2		
020	05511-50425	フリ ピン	2	2	2	2	2		
030	70451-5631-0	ザガネ	2	2	2	2	2		
040	70451-5627-2	スプリング1	2	2	2	2	2		
050	70451-5629-0	ブツシュ 2	4	4	4	4	4		
060	70264-5635-0	スプリング 2	2	2	2	2	2		
070	70451-5629-0	ブツシュ 2	4	4	4	4	4		
080	70172-5635-0	スナップ ピン	4	4	4	4	4		
090	05122-50835	アタマツキ ピン	2	2	2	2	2		
100	05516-50800	スナップ ピン	2	2	2	2	2		

37. 調整ハンドル関係

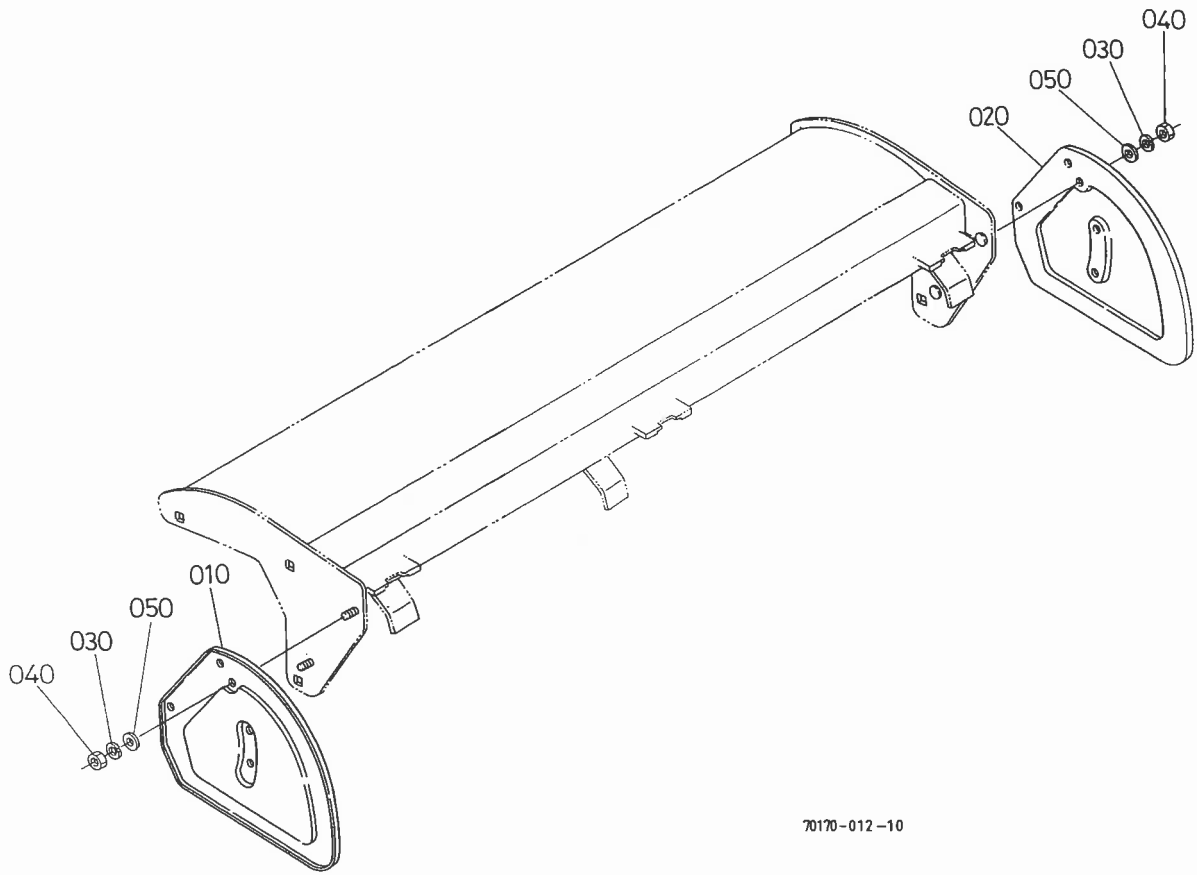


70170-011-10

A:RSP10, B:RSP11, C:RSP12, D:RSP13, E:RSP15

番	品番	部品名称	数量					互換性	備考
			A	B	C	D	E		
0	70172-5713-0	チヨウセイ ネジ	1	1	1	1	1		
0	79105-3522-0	コマ	1	1	1	1	1		
0	79105-3524-0	スプリング (コウ2リン)	1	1	1	1	1		
0	07715-01605	ボール	1	1	1	1	1		
0	70172-5716-0	コウ2リン ハンドル	1 ~10071	1 ~10085	1 ~18331	1 ~13404	1 ~10514	}	
0	70172-5716-2	コウ2リン ハンドル	1 10072~	1 10086~	1 18332~	1 13405~	1 10515~		
0	79140-3522-2	グリッブ	1	1	1	1	1		
0	62302-3515-0	サークリップ	1	1	1	1	1		
0	05411-00628	スプリング ピン	1	1	1	1	1		
0	79105-3269-0	スプリングピン 4	1	1	1	1	1		
0	3400-00011	スラストボール ベアリング	1	1	1	1	1		
0	70172-5714-0	ガイカン	1	1	1	1	1		
0	70172-5715-0	ナイカン	1	1	1	1	1		
0	05411-00616	スプリング ピン	1	1	1	1	1		
0	05122-51455	アタマツキ ピン	1	1	1	1	1		
0	04011-50140	ヒラ ザガネ	1	1	1	1	1		
0	05516-51600	スナツプ ピン	1	1	1	1	1		
0	79105-4761-0	チュウユ ラベル	1	1	1	1	1		
0	70451-5725-0	コウシン チヨウセイ ラベル	1	1	1	1	1		
0	70388-5950-0	カブラ セットラベル	1	1	1	1	1		S

T138. 防土カバー関係

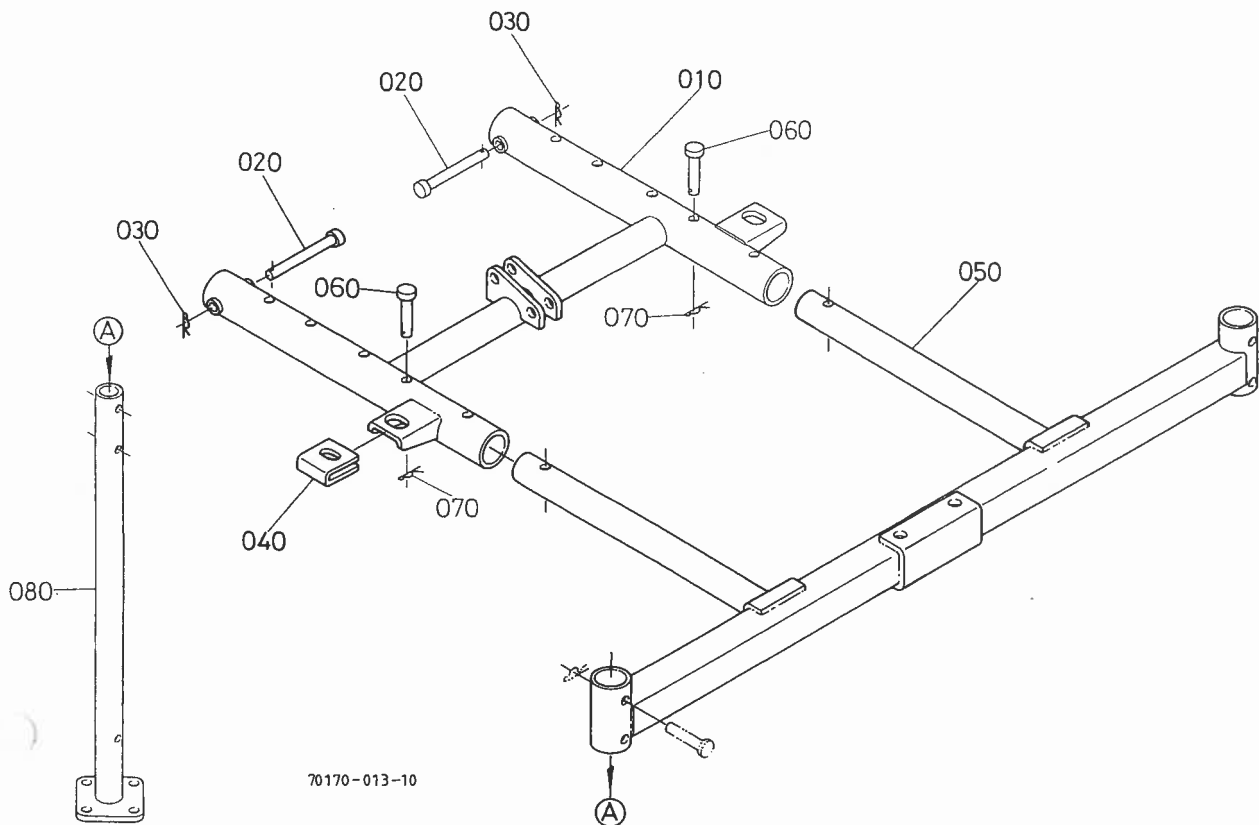


70170-012-10

A:RSP10, B:RSP11, C:RSP12, D:RSP13, E:RSP15

図番	品番	部品名称	数量					互換性	備考
			A	B	C	D	E		
010	79163-7491-0	ボウドカバー ヒダリ	1	1	1	1	1		
020	79163-7492-0	ボウドカバー ミギ	1	1	1	1	1		
030	04512-50100	バネ ザガネ	4	4	4	4	4		
040	02118-50100	ナツト	4	4	4	4	4		
050	04013-50100	ヒラ ザガネ	4	4	4	4	4		

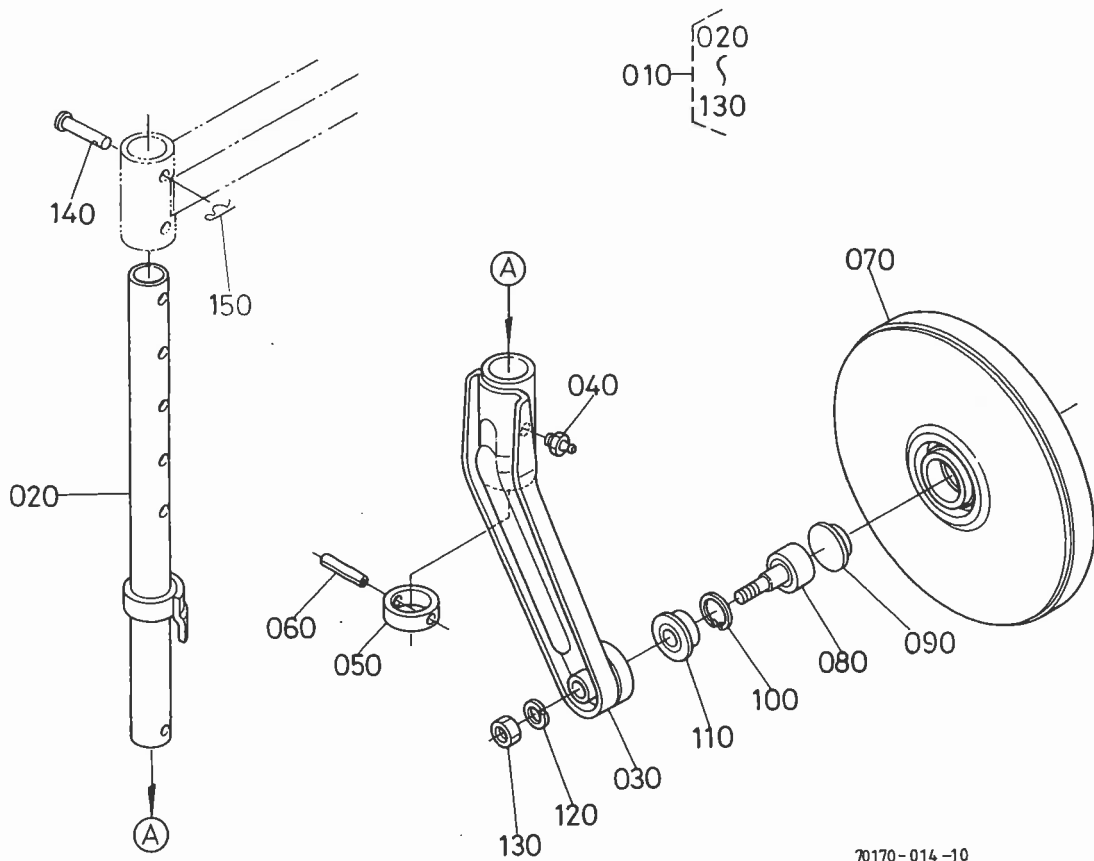
139. 後2輪ホルダ・スタンド関係



A:RSP10, B:RSP11, C:RSP12, D:RSP13, E:RSP15

番	品番	部品名称	数量					互換性	備考
			A	B	C	D	E		
10	70172-5711-0	コウ2リンクホルダ1	1	1	1	1	1		
20	05122-51490	アタマツキピン	2	2	2	2	2		
30	05525-51400	スナツブピン	2	2	2	2	2		
40	70172-5712-0	ボウオンクツシヨン	2	2	2	2	2		
50	70170-5731-0	コウ2リンクホルダ2	1 ~10036	-	-	-	-	}	
50	70170-5731-3	コウ2リンクホルダ2	1 10037~	-	-	-	-		
50	70171-5731-0	コウ2リンクホルダ2	-	1 ~10036	-	-	-	}	
50	70171-5731-3	コウ2リンクホルダ2	-	1 10037~	-	-	-		
50	70172-5731-0	コウ2リンクホルダ2	-	-	1 ~11870	-	-	}	
50	70172-5731-4	コウ2リンクホルダ2	-	-	1 11871~	-	-		
50	70173-5731-0	コウ2リンクホルダ2	-	-	-	1 ~10853	-	}	
50	70173-5731-3	コウ2リンクホルダ2	-	-	-	1 10854~	-		
50	70175-5731-0	コウ2リンクホルダ2	-	-	-	-	1 ~10164	}	
50	70175-5731-3	コウ2リンクホルダ2	-	-	-	-	1 10165~		
30	05122-51260	アタマツキピン	2	2	2	2	2		
70	05516-51200	スナツブピン	2	2	2	2	2		
30	70172-5810-0	スタンド	1	1	1	1	1		MAY

T140. 後 2 輪左関係

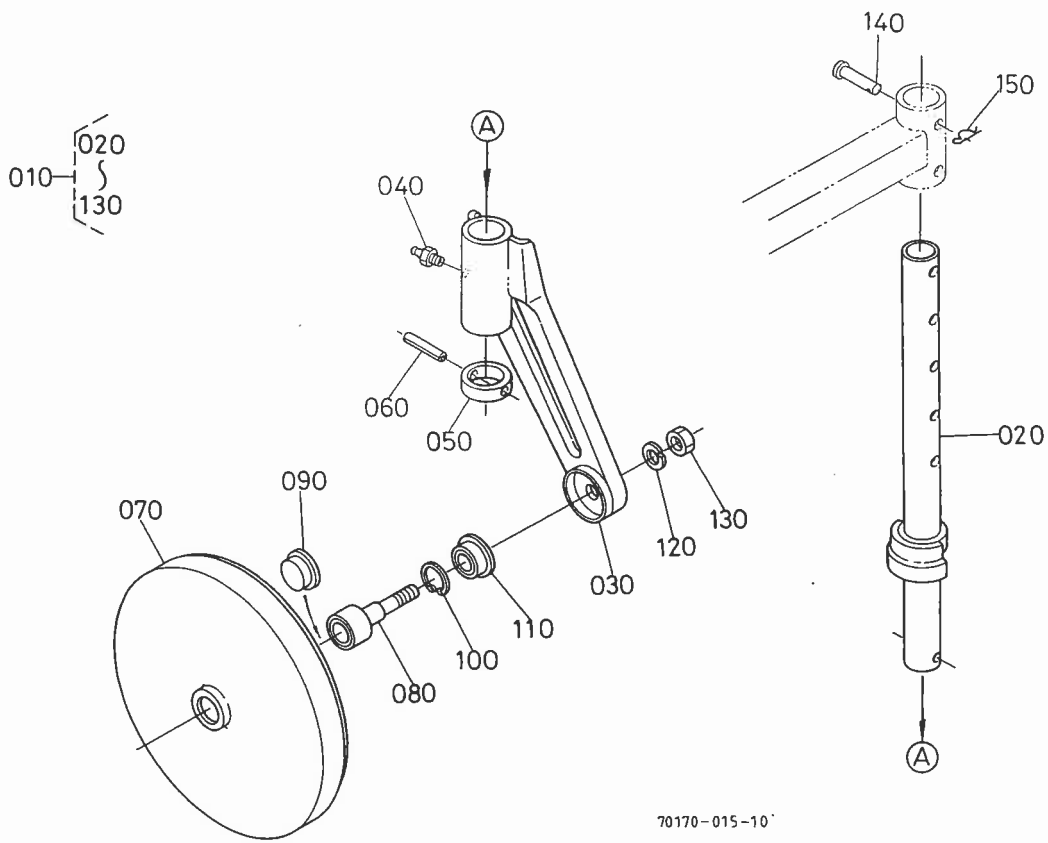


70170-014-10

A:RSP10, B:RSP11, C:RSP12, D:RSP13, E:RSP15

図番	品 番	部 品 名 称	数 量					互 換 性	備 考
			A	B	C	D	E		
010	70172-5732-0	コウ2リンジク ヒダリ アツシ	1	1	1	1	1		
020	70172-5733-0	コウ2リン シチュウ	1	1	1	1	1		
030	79153-7545-0	コウ2リンステー ヒダリ	1	1	1	1	1		
040	67211-4294-0	グリス ニツプル	1	1	1	1	1		
050	79153-3548-0	カラー	1	1	1	1	1		
060	05411-00650	スプリング ピン	1	1	1	1	1		
070	79153-7551-0	コウ2リン 310	1	1	1	1	1		
080	79153-3552-0	コウ2リン ジク アツシ	1	1	1	1	1		
090	79163-3549-0	シール キャップ	1	1	1	1	1		
100	04611-00370	アナ サークリップ	1	1	1	1	1		
110	79153-3553-0	オイルシール (TCFY203712)	1	1	1	1	1		
120	04512-50160	バネザガネ	1	1	1	1	1		
130	02174-50160	ナット	1	1	1	1	1		
140	05122-51055	アタマツキ ピン	2	2	2	2	2		
150	05516-51000	スナツブ ピン	2	2	2	2	2		

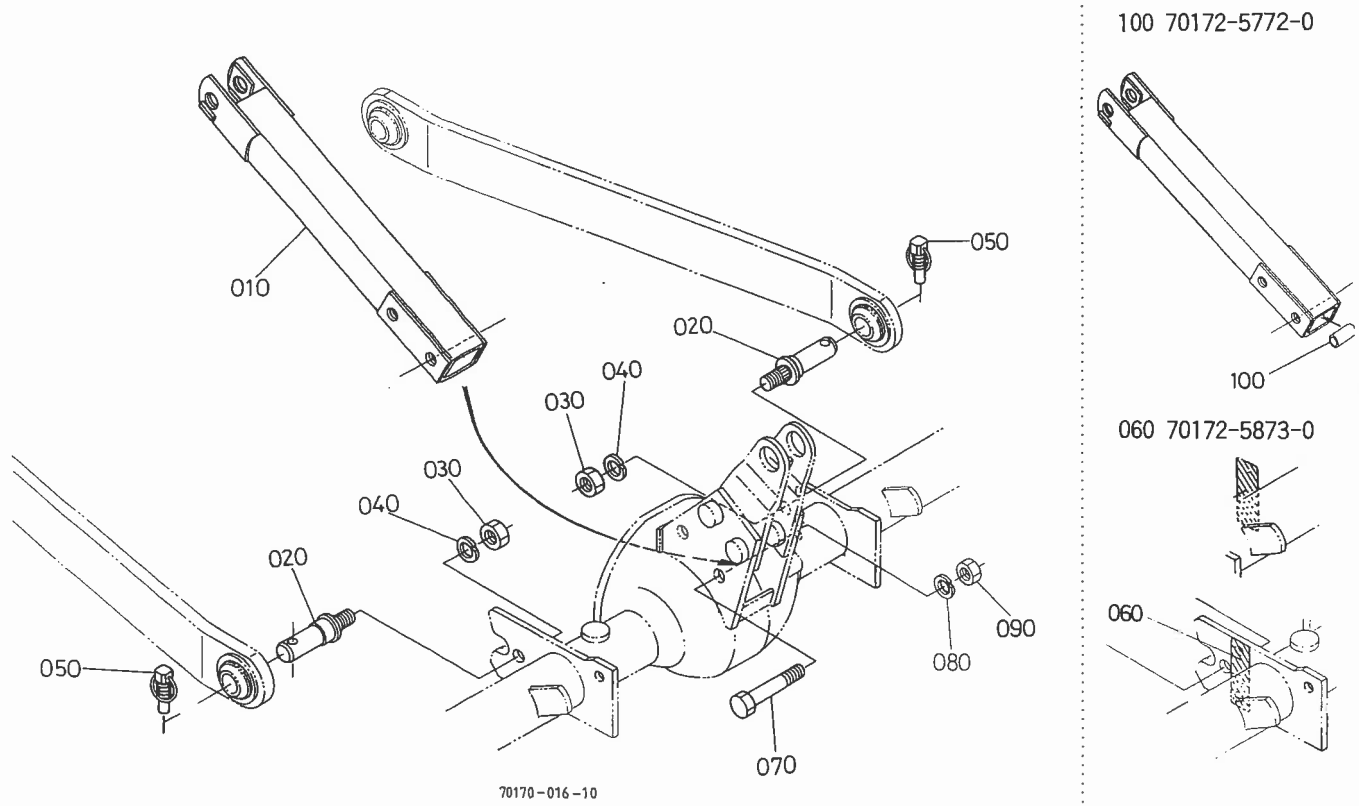
41. 後 2 輪右関係



70170-015-10

A:RSP10, B:RSP11, C:RSP12, D:RSP13, E:RSP15

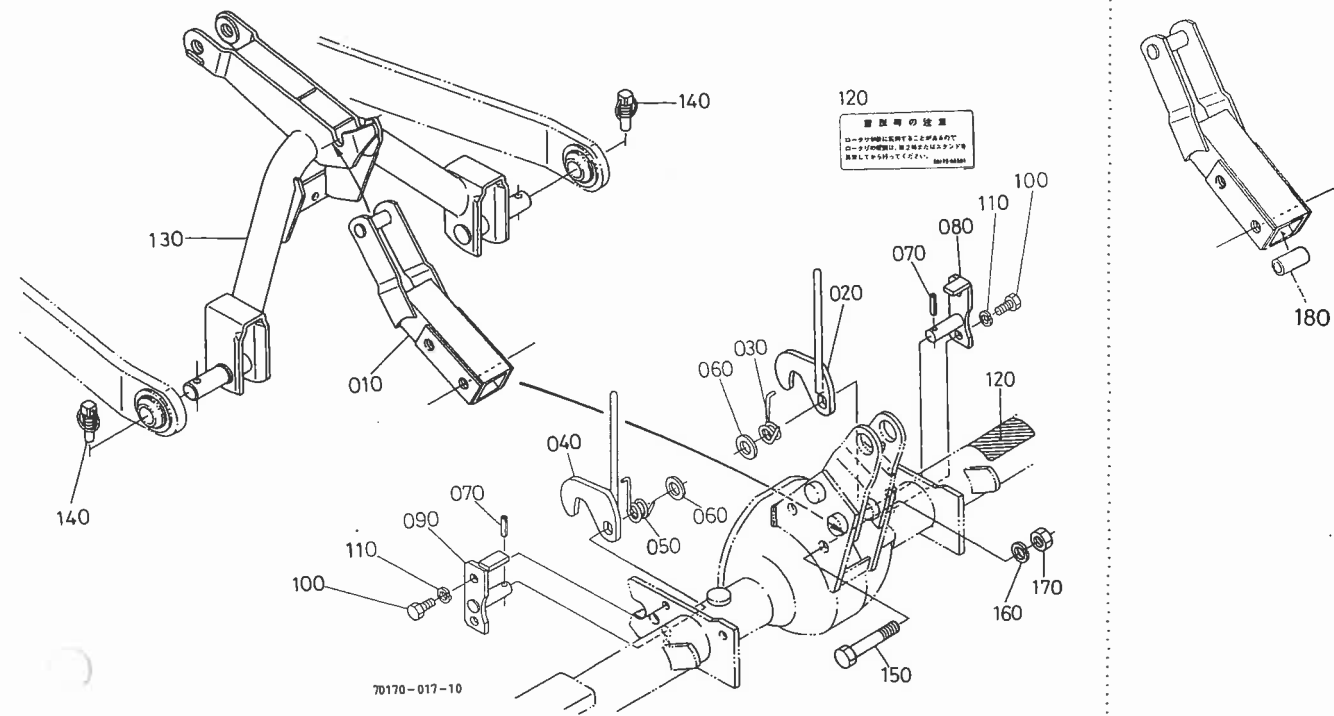
番	品番	部品名称	数量					互換性	備考
			A	B	C	D	E		
10	70172-5734-0	コウ2リンジク ミギ アツシ	1	1	1	1	1		
20	70172-5733-0	コウ2リン シチュウ	1	1	1	1	1		
30	79153-7546-0	コウ2リンステー ミギ	1	1	1	1	1		
40	67211-4294-0	グリス ニツプル	1	1	1	1	1		
50	79153-3548-0	カラー	1	1	1	1	1		
50	05411-00650	スプリング ピン	1	1	1	1	1		
70	79153-7551-0	コウ2リン 310	1	1	1	1	1		
30	79153-3552-0	コウ2リン ジク アツシ	1	1	1	1	1		
30	79163-3549-0	シール キャップ	1	1	1	1	1		
30	04611-00370	アナ サークリツプ	1	1	1	1	1		
10	79153-3553-0	オイルシール (TCFY203712)	1	1	1	1	1		
20	04512-50160	バネザガネ	1	1	1	1	1		
30	02174-50160	ナット	1	1	1	1	1		
40	05122-51055	アタマツキ ピン	2	2	2	2	2		
50	05516-51000	スナツプ ピン	2	2	2	2	2		



A:RSP10, B:RSP11, C:RSP12, D:RSP13, E:RSP15

図番	品番	部品名称	数量					互換性	備考
			A	B	C	D	E		
010	70172-5871-0	トップ マスト	1 ~10018	1 ~10018	1 ~10312	1 ~10276	1 ~10024	}	
010	70172-5871-3	トップ マスト	1 10019~	1 10019~	1 10313~	1 10277~	1 10025~		
020	70172-5872-0	ロアリンク ピン	2 ~10076	2 ~10128	2 ~15732	2 ~12011	2 ~10308	}	
020	70172-5872-3	ロアリンク ピン	2 10077~	2 10129~	2 15733~	2 12012~	2 10309~		
030	02176-50160	ナット	2	2	2	2	2		
040	04512-50160	バネザガネ	2	2	2	2	2		
050	68001-6324-0	アーム セットピン カンビ	2	2	2	2	2		
060	70172-5873-0	シール	2 ~10036	2 ~10036	2 ~12694	2 ~11027	2 ~10207		
070	01173-51480	ボルト	2	2	2	2	2		
080	04512-50140	バネ ザガネ	2	2	2	2	2		
090	02174-50140	ナット	2	2	2	2	2		
100	70172-5772-0	カラ	2 ~10018	2 ~10018	2 ~10312	2 ~10276	2 ~10024		

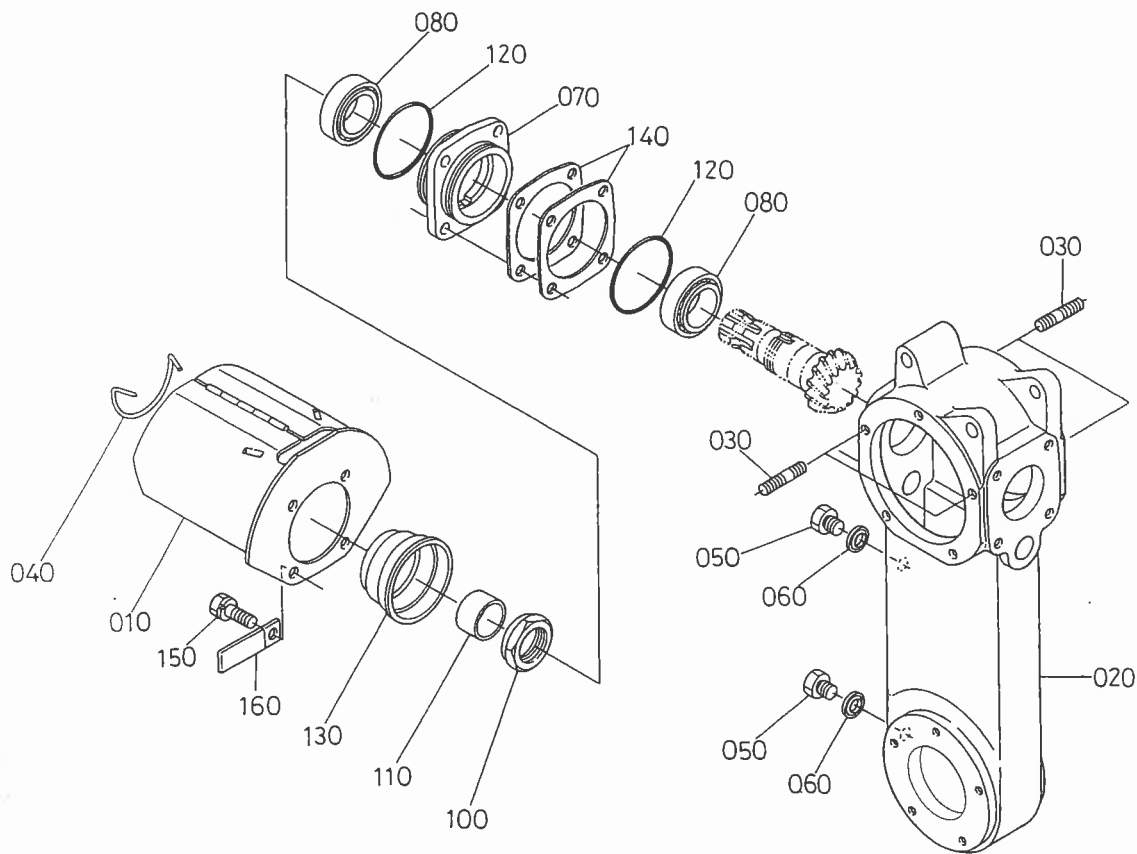
180 70172-5772-0



A:RSP10, B:RSP11, C:RSP12, D:RSP13, E:RSP15

品番	部品名称	数量					互換性	備考
		A	B	C	D	E		
70172-5851-3	トップ マスト	1 ~10018	1 ~10018	1 ~10312	1 ~10276	1 ~10024	}	
70172-5851-4	トップ マスト	1 10019~	1 10019~	1 10313~	1 10277~	1 10025~		
70172-5852-0	ロックレバー ミギ	1	1	1	1	1	}	
70172-5852-3	ロックレバー ミギ	1	1	1	1	1		
70172-5853-0	スプリング (ロックレバー) ミギ	1 ~10036	1 ~12694	1 ~11870	1 ~10853	1 ~10164	}	
70172-5853-2	スプリング (ロックレバー) ミギ	1 10037~	1 12695~	1 11871~	1 10854~	1 10165~		
70172-5854-0	ロックレバー ヒダリ	1	1	1	1	1	}	
70172-5854-3	ロックレバー ヒダリ	1	1	1	1	1		
70172-5855-0	スプリング (ロックレバー) ヒダリ	1 ~10036	1 ~12694	1 ~11870	1 ~10853	1 ~10164	}	
70172-5855-2	スプリング (ロックレバー) ヒダリ	1 10037~	1 12695~	1 11871~	1 10854~	1 10165~		
011-50160	ヒラ ザガネ	2	2	2	2	2		
05411-00430	スプリング ピン	2	2	2	2	2		
70172-5856-0	ロックレバー ステー ミギ	1 ~10036	1 ~12694	1 ~11870	1 ~10853	1 ~10164	}	
70172-5856-4	ロックレバー ステー ミギ	1 10037~	1 12695~	1 11871~	1 10854~	1 10165~		
70172-5857-0	ロックレバー ステー ヒダリ	1 ~10036	1 ~12694	1 ~11870	1 ~10853	1 ~10164	}	
70172-5857-4	ロックレバー ステー ヒダリ	1 10037~	1 12695~	1 11871~	1 10854~	1 10165~		
01173-51016	ボルト	4	4	4	4	4		
04512-50100	バネ ザガネ	4	4	4	4	4		
70172-5858-0	チャクダツ チュウイラベル	1	1	1	1	1		
70172-5859-3	A フレーム	1	1	1	1	1		
68001-6324-0	アーム セットピン カンビ	2	2	2	2	2		
01173-51480	ボルト	2	2	2	2	2		
04512-50140	バネ ザガネ	2	2	2	2	2		
02174-50140	ナット	2	2	2	2	2		
70172-5772-0	カラー	2 ~10018	2 ~10018	2 ~10312	2 ~10276	2 ~10024		

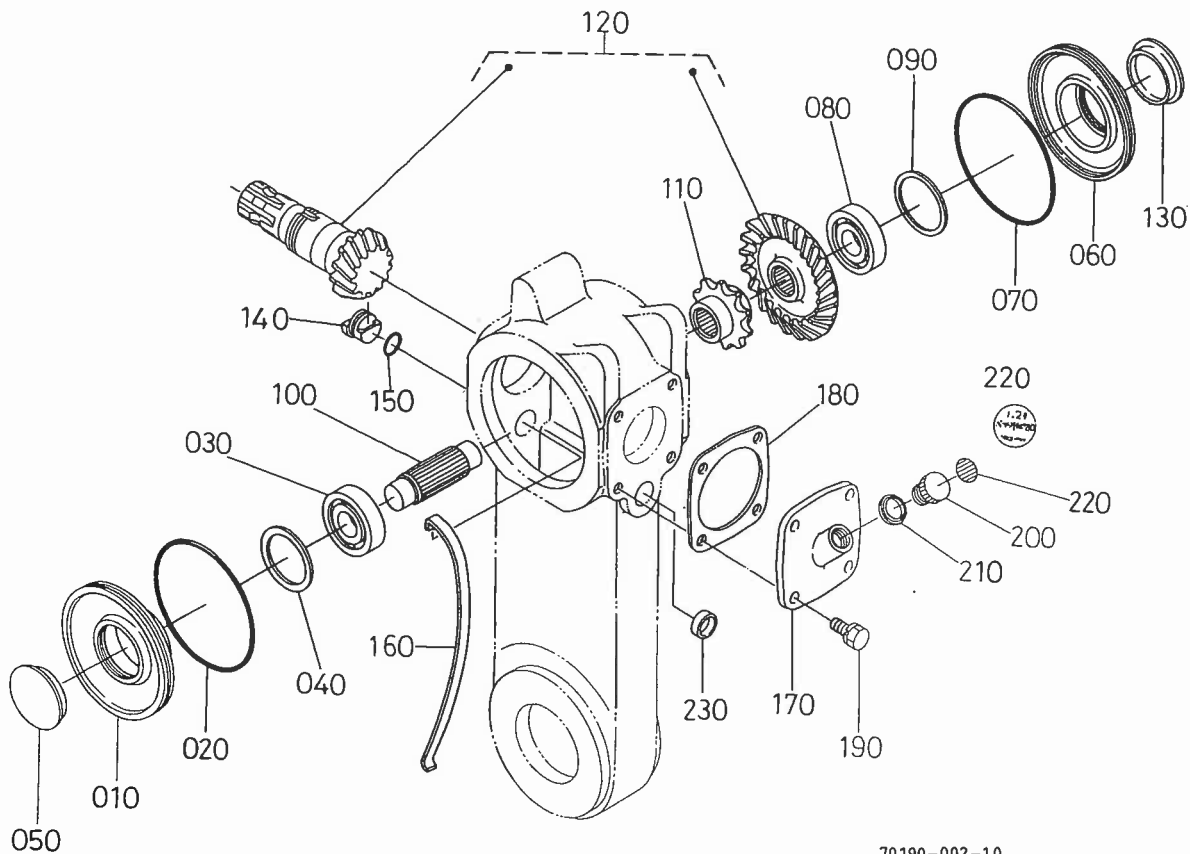
44. ロータリケース関係



70190-001-10

A:RKP10, B:RKP12

番	品 番	部 品 名 称	数 量		互 換 性	備 考
			A	B		
10	70180-3181-0	ジョイント カバー	1	1		
20	70180-5111-0	ロータリケース	1 ~10170	1 ~12724	}	
20	70180-5111-4	ロータリケース	1 10171~	1 12725~		
30	01514-51018	スタッド	4	4		
40	79105-3184-0	スプリング (ジョイントカバー)	1	1		
50	06331-35012	プラグ	2	2		
30	04717-01200	ゴムツキ ザガネ	2	2		
70	70180-5112-0	ベアリング ケース	1	1		
80	79105-5121-0	テーパローラベアリング (1)	2	2		
90	☆					
00	79105-5127-0	40ナット	1	1		
10	70450-5164-0	シール スリーブ	1	1		
20	04811-50750	O リング	2	2		
30	70324-5141-0	トクシュ オイルシール	1	1		
40	70180-5114-0	シム 0.1	2	2		0.1MM
40	70180-5115-0	シム 0.3	2	2		0.3MM
50	79167-3243-0	ボルト	4	4		
60	37150-3446-0	コード クランプ	1	1		MAY,MAYB

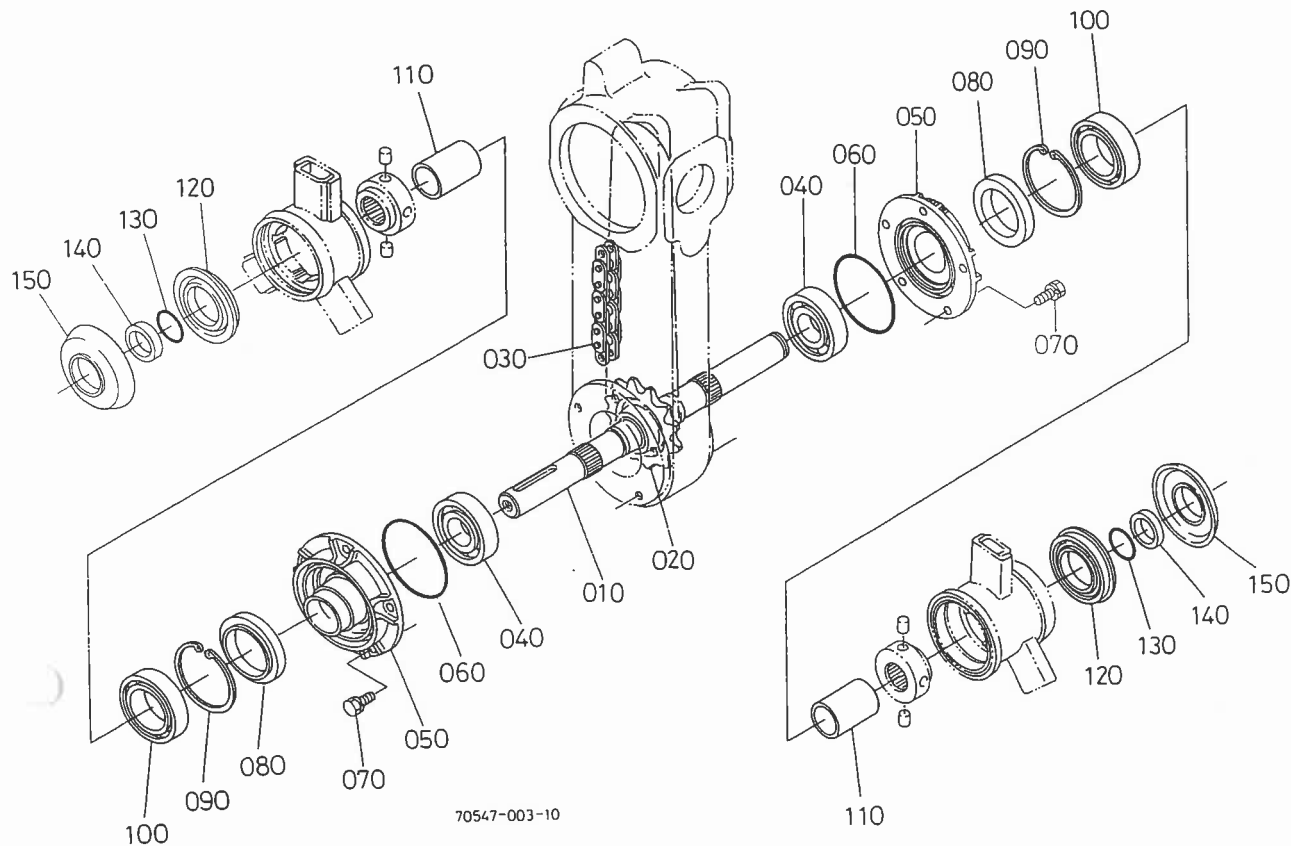


70190-002-10

A:RKP10, B:RKP12

図番	品番	部品名称	数量		互換性	備考
			A	B		
010	70180-5117-0	ベベルギヤ フランジ 1	1	1		
020	04811-51250	0 リング	1	1		
030	35890-4129-0	ベアリング (6305RSH2)	1	1		
040	70180-5120-0	シム 0.3	1	1		0.3MM
050	63313-3227-0	キャップ	1	1		
060	70180-5121-0	ベベルギヤ フランジ 2	1	1		
070	04811-51250	0 リング	1	1		
080	35890-4129-0	ベアリング (6305RSH2)	1	1		
090	70180-5120-0	シム 0.3	1	1		0.3MM
100	70180-5122-2	ベベルギヤ ジク	1	1		
110	70180-5123-0	9 スプロケット	-	1 ~10100	┌ └*	
110	70180-5123-2	9 スプロケット	1 ~10075	1 10101~		
110	70180-5123-3	スプロケット (9)	1 10076~	1 11323~		
120	70180-9901-0	ベベルギヤ, アツシ (RKP12)	1	1		
130	63313-3227-0	キャップ	1	1		
140	70180-5125-0	タイトナ ブラケット	1	1		
150	04811-10220	0 リング	1	1		
160	70180-5126-0	タイトナ	1 ~10064	1 ~11058	┌	
160	70180-5126-2	タイトナ	1 10065~	1 11059~		
170	70180-5127-0	ケース フタ	1	1		
180	70180-5128-0	バツキン	1	1		
190	79167-3243-0	ボルト	4	4		
200	06324-50020	キユウユ ブラグ	1	1		
210	04717-02000	ゴムツキ ザガネ	1	1		
220	79163-4711-0	オイル ラベル	1	1		
230	06311-85025	ワンガタ ブラグ	1	1		

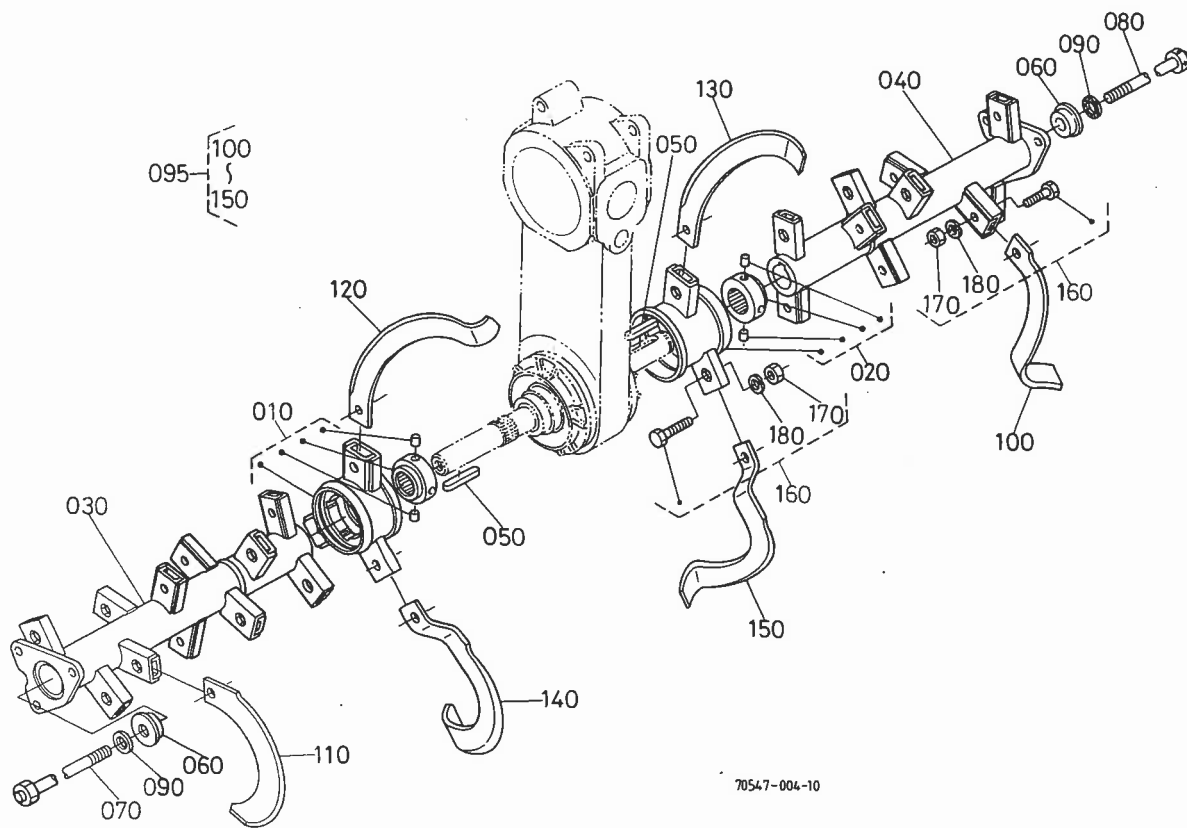
46. 耕うん軸・傾斜ブラケット関係



A:RKP10, B:RKP12

番	品番	部品名称	数量		互換性	備考
			A	B		
10	70180-5531-0	コウン ジク	1	1		
20	70180-5532-0	14 スプロケット	1 ~10075	1 ~11322	✕	
20	70180-5532-2	スプロケット (14)	1 10076~	1 11323~		
30	70180-5533-0	チェーン	1 ~10075	1 ~11322	✕	
30	70180-5533-3	チェーン	1 10076~	1 11323~		
10	08101-06307	ボール ベアリング	2	2		
50	70180-5534-0	ケイシャ ブラケット	2	2		
50	04811-50900	0 リング	2	2		
70	70112-3194-0	コーティング ボルト	10	10		
30	70764-3620-0	トクシユ オイルシール カンピ	2	2		
30	J4611-00800	アナ サークリップ	2	2		
20	08101-06010	ボール ベアリング	2	2		
10	70180-5541-0	スペーサ	2	2		
20	70180-5542-0	フレキシブル シール	2	2		
30	04811-00320	0 リング	2	2		
40	70180-5543-0	カラー	2	2		
50	70180-5544-0	カバー	2	2		

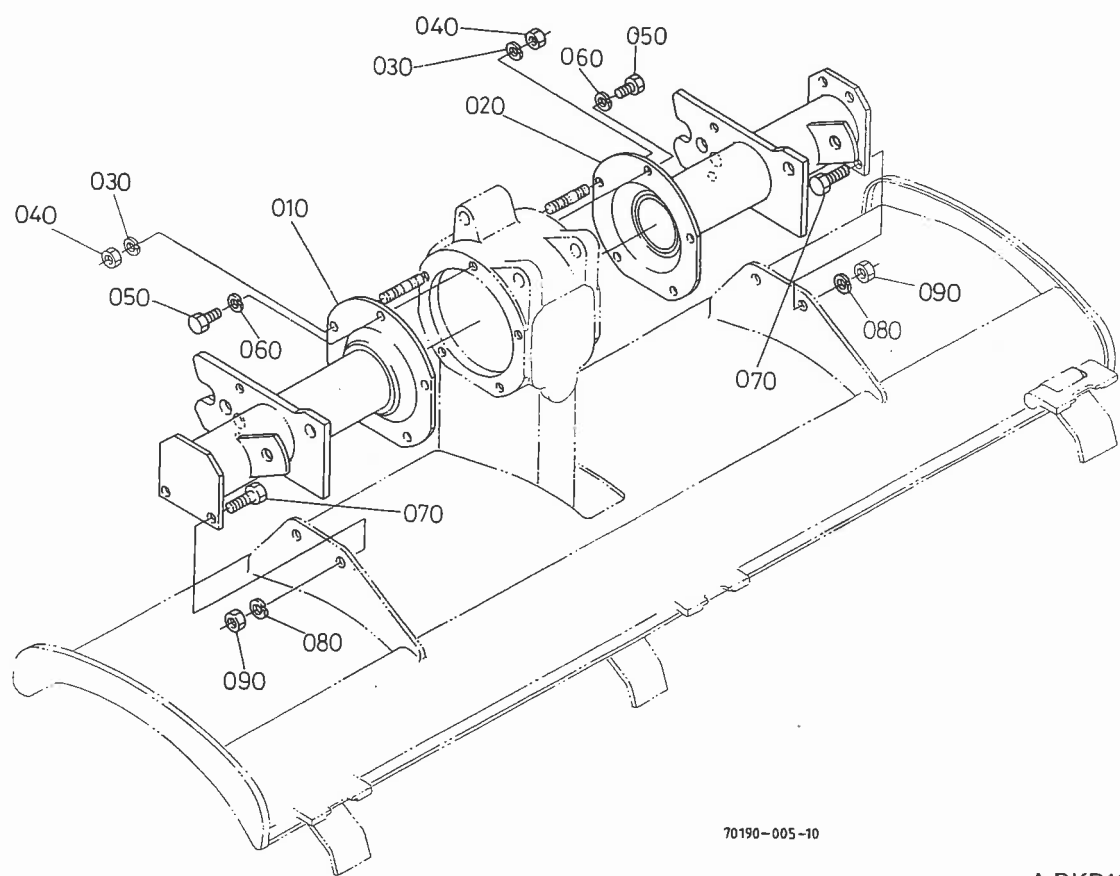
T147. 爪軸関係



A:RKP10, B:RKP12

図番	品番	部品名称	数量		互換性	備考
			A	B		
010	70180-5535-0	ケイシャツメジク カンビ ヒダリ	-	1 ~10105	✳	
010	70180-5535-2	ケイシャツメジク カンビ ヒダリ	1	1 10106~		
020	70180-5539-0	ケイシャツメジク カンビ ミギ	-	1 ~10105	✳	
020	70180-5539-2	ケイシャツメジク カンビ ミギ	1	1 10106~		
030	70190-5551-3	ツメジク ヒダリ	1	-		
030	70180-5551-0	ツメジク ヒダリ	-	1 ~10105	✳	
030	70180-5551-3	ツメジク ヒダリ	-	1 10106~		
040	70190-5552-0	ツメジク ミギ	1	-		
040	70180-5552-0	ツメジク ミギ	-	1		
050	32187-5547-0	キー	2	2		
060	79156-3326-3	ツメジクトリツケ ボルトカラー	2	2		
070	70190-5553-0	ツメジクトリツケボルト ヒダリ	1	-		
070	70180-5553-0	ツメジク トリツケボルト ヒダリ	-	1		
080	70190-5554-0	ツメジクトリツケボルト ミギ	1	-		
080	70180-5554-0	ツメジク トリツケボルト ミギ	-	1		
090	70435-5577-0	ギザツキ ザガネ	2	2		
095	70190-5754-0	ナタヅメ アツシ	1	-		☆ 出荷部品
095	70180-5754-0	ナタヅメ アツシ	-	1		出荷部品
100	96181-1221-0	コウウンヅメ 321 ヒダリ	10	12		出荷部品
110	96181-1222-0	コウウンヅメ 321 ミギ	10	12		出荷部品
120	70101-5551-0	533 ナタヅメ ヒダリ	2	2		出荷部品
130	70101-5552-0	533 ナタヅメ ミギ	2	2		出荷部品
140	70101-5553-0	534 ヘンケイ ヅメヒダリ	1	1		出荷部品
150	70101-5554-0	534 ヘンケイ ヅメミギ	1	1		出荷部品
160	70461-5555-0	ツメ トリツケブヒン アツシ	26	30		出荷部品
170	64135-9519-0	ツメトリツケ ナット	26	30		出荷部品
180	04512-50100	バネ ザガネ	26	30		出荷部品

148. サポートアーム関係

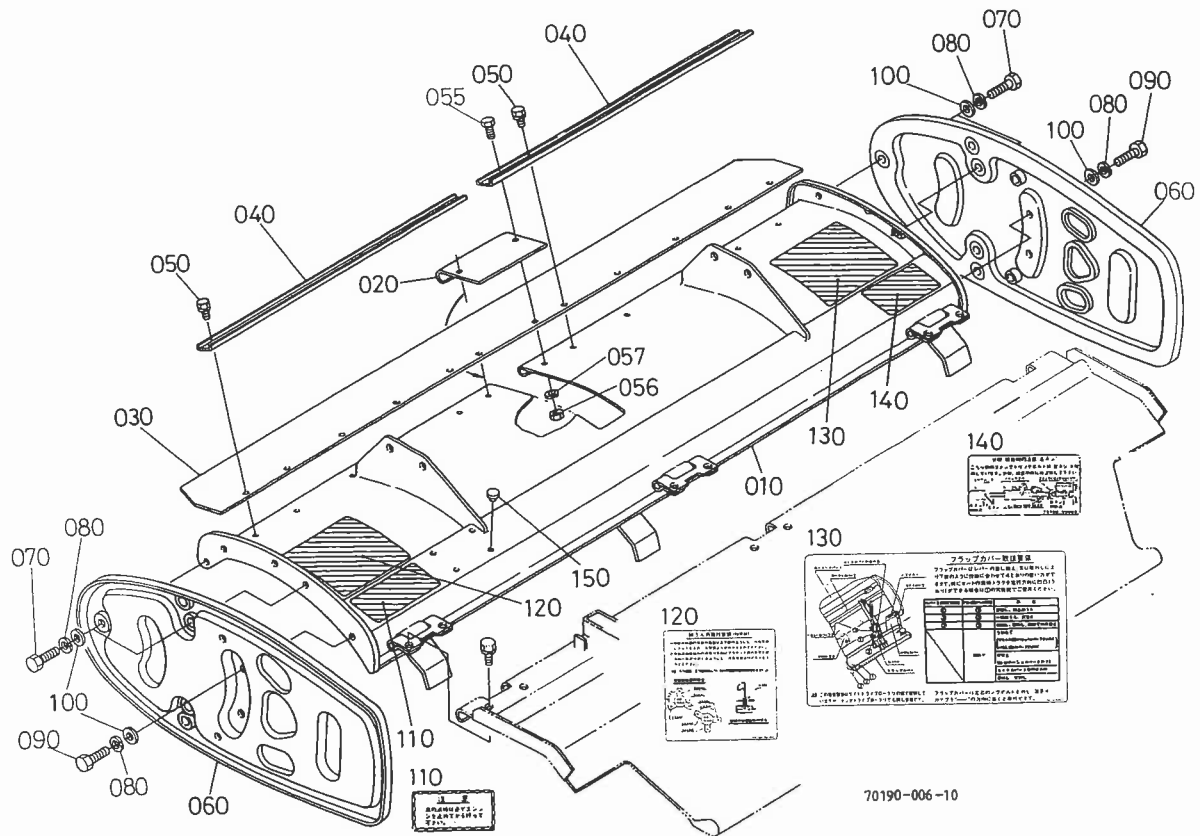


70190-005-10

A:RKP10, B:RKP12

番	品番	部品名称	数量		互換性	備考
			A	B		
10	70180-5557-0	サポートアーム ヒダリ	1	1		
20	70180-5558-0	サポートアーム ミギ	1	1		
30	04512-50100	バネ ザガネ	4	4		
40	02118-50100	ナット	4	4		
50	01173-51020	ボルト	6	6		
60	04512-50100	バネ ザガネ	6	6		
70	01173-51225	ボルト	4	4		
80	04512-50120	バネ ザガネ	4	4		
90	02174-50120	ナット	4	4		

T149. ロータリカバー 1 関係

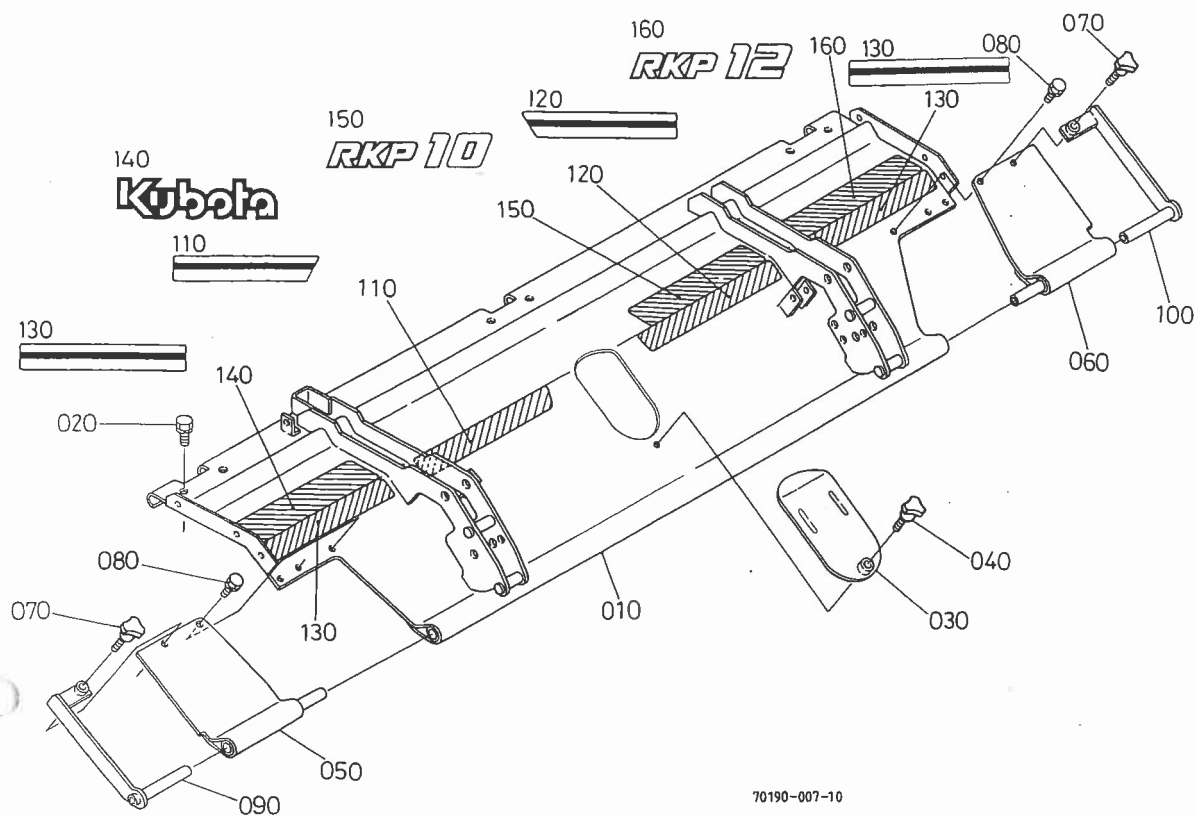


70190-006-10

A:RKP10, B:RKP12

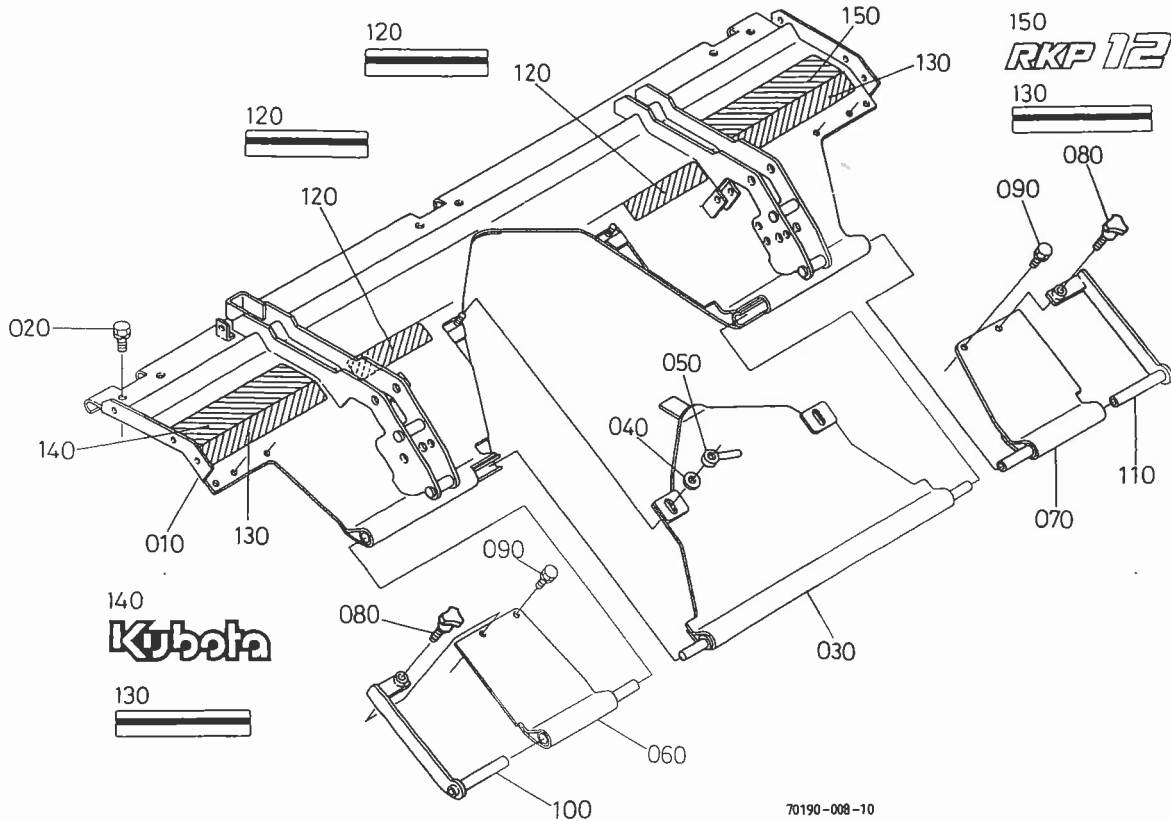
図番	品番	部品名称	数量		互換性	備考
			A	B		
010	70190-5611-0	ロータリカバー-1	1 ~10045	-	}	
010	70190-5611-5	ロータリカバー-1	1 10046~	-		
010	70180-5611-0	ロータリカバー-1	-	1 ~10552	}	
010	70180-5611-7	ロータリカバー-1	-	1 10553~		
020	70180-5612-0	ゼンブ ホジヨ カバー	1	1		
030	70170-5615-0	ゴムタレ	1	-		
030	70172-5615-0	ゴムタレ	-	1		
040	70170-5616-0	アテイタ	2	-		
040	70172-5616-0	アテイタ	-	2		
050	01023-50616	ボルト	10 ~10045	12 ~10552	}	
050	01023-50616	ボルト	8 10046~	10 10553~		
055	01053-50616	ボルト	2 10046~	2 10553~		
056	02014-50060	ナット	2 10046~	2 10553~		
057	04512-50060	バネ ザガネ	2 10046~	2 10553~		
060	70180-5616-0	サイドカバー	2	2		
070	01173-51018	ボルト	4	4		
080	04512-50100	バネ ザガネ	6	6		
090	01173-51028	ボルト	2	2		
100	04015-50100	ヒラ ザガネ	6	6		
110	79153-4714-0	ツメチユウイ ラベル	1	1		
120	70180-5618-0	ツメ トリツケ ラベル	1	1		
130	70172-5808-0	カバーチヨウセイ ラベル	1	1		
140	70180-5560-0	ヒダリネジ ラベル	1	1		
150	79140-3442-0	ネジ フタ (M8)	4	4		標準,M

50-1. ロータリカバー 2 関係



A:RKP10, B:RKP12

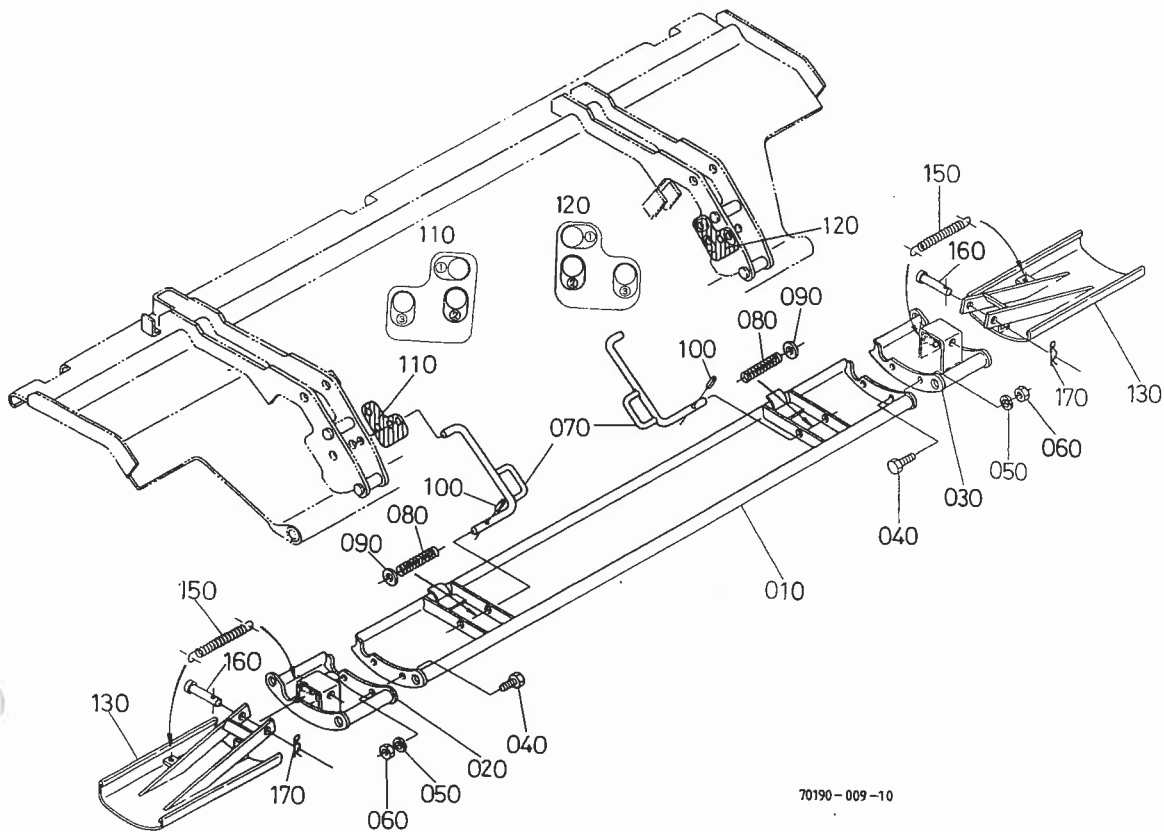
番	品番	部品名称	数量		互換性	備考
			A	B		
0	70190-5800-0	ロータリカバー 2	1 ~10045	-	}	
0	70190-5800-4	ロータリカバー 2	1 10046~	-		
0	70180-5880-0	ロータリカバー 2	-	1 ~10750	}	
0	70180-5880-4	ロータリカバー 2	-	1 10751~		
0	01133-51020	ボルト	6	6		
0	70172-5881-0	カバーフタ	1 ~10053	1 ~10949	}	
0	70172-5881-4	カバーフタ	1 10054~	1 10950~		
0	01820-50820	ノブ ボルト	1	1		
0	70172-5623-0	ホジヨカバー L	1	1		
0	70172-5624-0	ホジヨカバー R	1	1		
0	01820-50820	ノブ ボルト	2	2		
0	01123-50814	ボルト	2	2		
0	70172-5630-0	コテイカナグ L	1 ~10103	1 ~12724	}	
0	70172-5630-3	コテイカナグ L	1 10104~	1 12725~		
0	70172-5631-0	コテイカナグ R	1 ~10103	1 ~12724	}	
0	70172-5631-3	コテイカナグ R	1 10104~	1 12725~		
0	70172-5882-0	ラベル 1 (Vナシ) ヒダリ	1	1		
0	70172-5883-0	ラベル 1 (Vナシ) ミギ	1	1		
0	70170-5806-0	ラベル 2	2	-		
0	70172-5806-0	ラベル 2	-	2		
0	70241-5614-0	KUBOTA ラベル	1 ~10091	1 ~11525	*	
0	70172-5639-0	マーク (KUBOTA)	1 10092~	1 11526~		
0	70190-5617-0	キシユ ラベル	1	-		
0	70180-5617-0	キシユ ラベル	-	1		



A:RKP10, B:RKP1

図番	品番	部品名称	数量		交換性	備考
			A	B		
010	70180-5800-0	ロータリカバー 2V	-	1 ~10750	}	
010	70180-5800-4	ロータリカバー 2V	-	1 10751~		
020	01133-51020	ボルト	-	6		
030	70172-5801-0	Vカット カバーフタ	-	1		
040	04013-50100	ヒラ ザガネ	-	2		
050	79105-3563-0	ロックレバー (ウネタテ)	-	2		
060	70172-5623-0	ホジヨカバー L	-	1		
070	70172-5624-0	ホジヨカバー R	-	1		
080	01820-50820	ノブ ボルト	-	2		
090	01123-50814	ボルト	-	2		
100	70172-5630-0	コテイカナグ L	-	1 ~12724	}	
100	70172-5630-3	コテイカナグ L	-	1 12725~		
110	70172-5631-0	コテイカナグ R	-	1 ~12724	}	
110	70172-5631-3	コテイカナグ R	-	1 12725~		
120	70172-5805-0	ラベル 1	-	2		
130	70172-5806-0	ラベル 2	-	2		
140	70241-5614-0	KUBOTA ラベル	-	1 ~11525	}	
140	70172-5639-0	マーク (KUBOTA)	-	1 11526~		
150	70180-5617-0	キシユ ラベル	-	1		

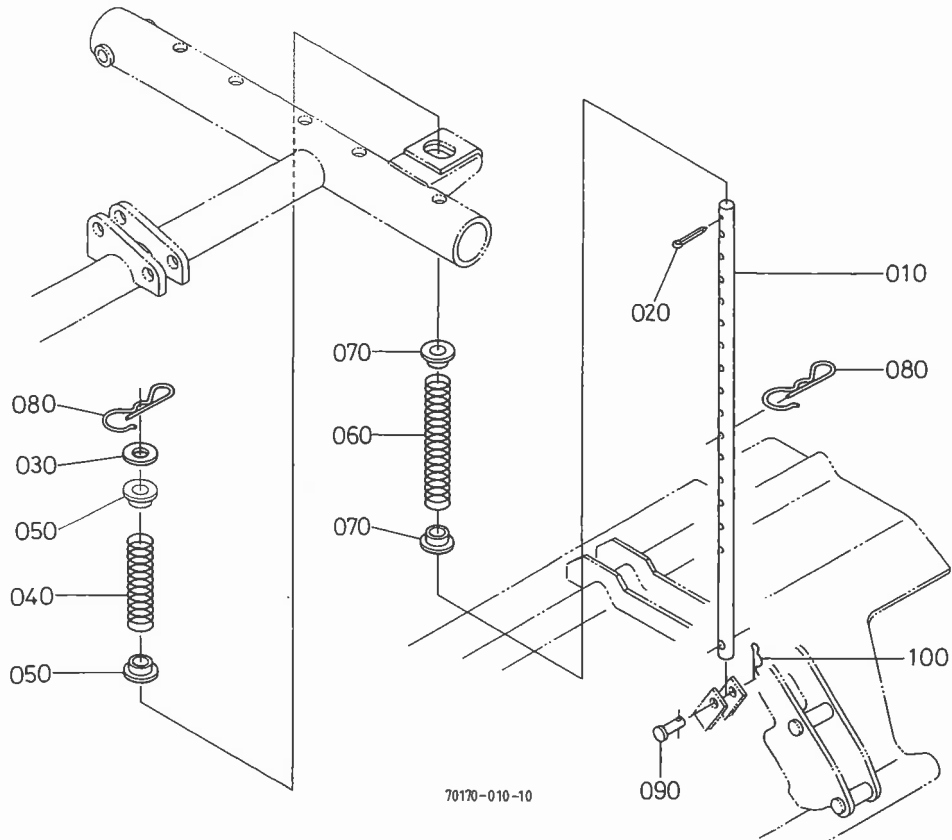
51. ロータリカバー 3 関係



A:RKP10, B:RKP12

番	品番	部品名称	数量		互換性	備考
			A	B		
0	70190-5805-0	ロータリカバー-3	1	-		
0	70180-5805-0	ロータリカバー 3	-	1 ~10070	┌ └	
0	70180-5805-3	ロータリカバー 3	-	1 10071~		
0	70180-5807-0	ロータリカバー 3 エンチヨウ L	1	1		
0	70180-5808-0	ロータリカバー 3 エンチヨウ R	1	1		
0	01153-50818	ボルト	4	4		
0	04512-50080	バネ ザガネ	4	4		
0	02114-50080	ナット	4	4		
0	70172-5633-0	レバー	2	2		
0	70172-5634-0	レバー スプリング	2	2		
0	04013-50100	ヒラ ザガネ	2	2		
0	05411-00425	スプリング ピン	2	2		
0	70172-5803-0	チヨウセイシジ ラベル L	1	1		
0	70172-5804-0	チヨウセイシジ ラベル R	1	1		
0	70172-5780-0	エンチヨウカバー L	1	1		MAY,MAYB
0	70172-5781-0	エンチヨウカバー R	1	1		MAY,MAYB
0	96272-2518-0	スプリング	2	2		MAY,MAYB
0	05112-51070	アタマツキ ピン	2	2		MAY,MAYB
0	05516-51000	スナツプ ピン	2	2		MAY,MAYB

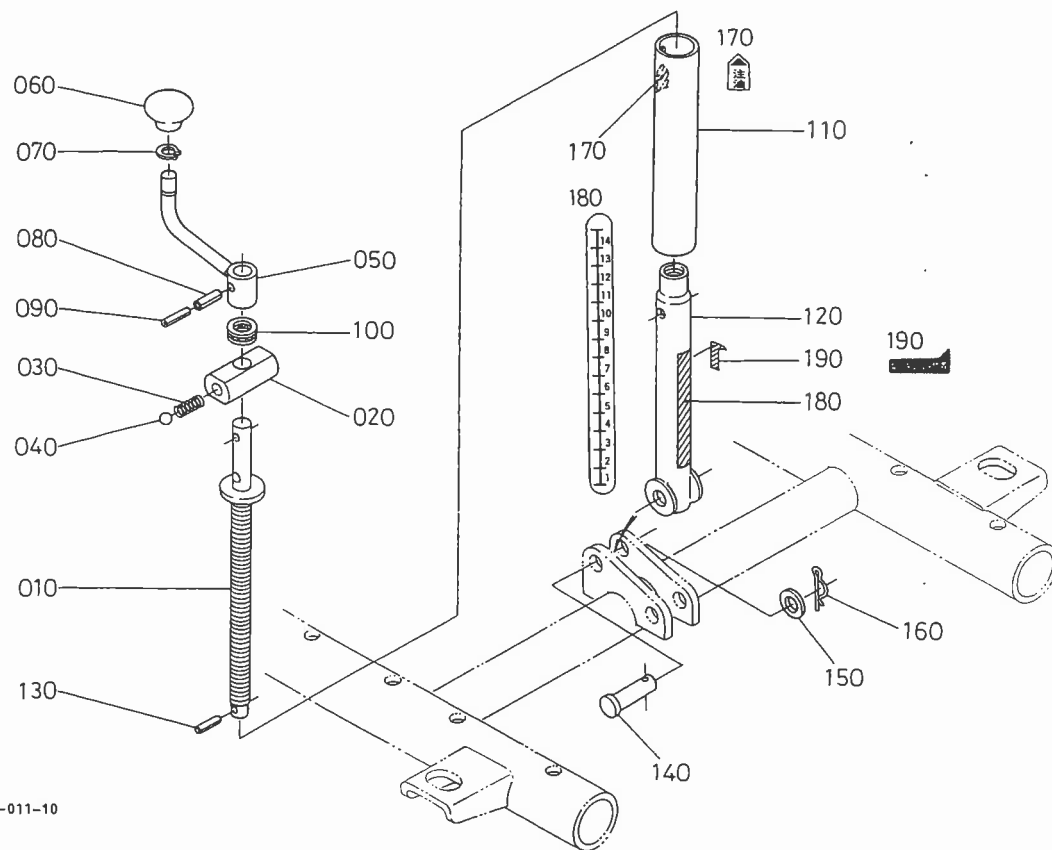
T152. ロッド関係



A:RKP10, B:RKP12

図番	品番	部品名称	数量		互換性	備考
			A	B		
010	70172-5627-0	ロッド	2	2		
020	05511-50425	ワリピン	2	2		
030	70451-5631-0	ザガネ	2	2		
040	70451-5627-2	スプリング1	2	2		
050	70451-5629-0	ブッシュ 2	4	4		
060	70264-5635-0	スプリング 2	2	2		
070	70451-5629-0	ブッシュ 2	4	4		
080	70172-5635-0	スナツブ ピン	4	4		
090	05122-50835	アタマツキ ピン	2	2		
100	05515-50800	スナツブ ピン	2	2		

153. 調整ハンドル関係

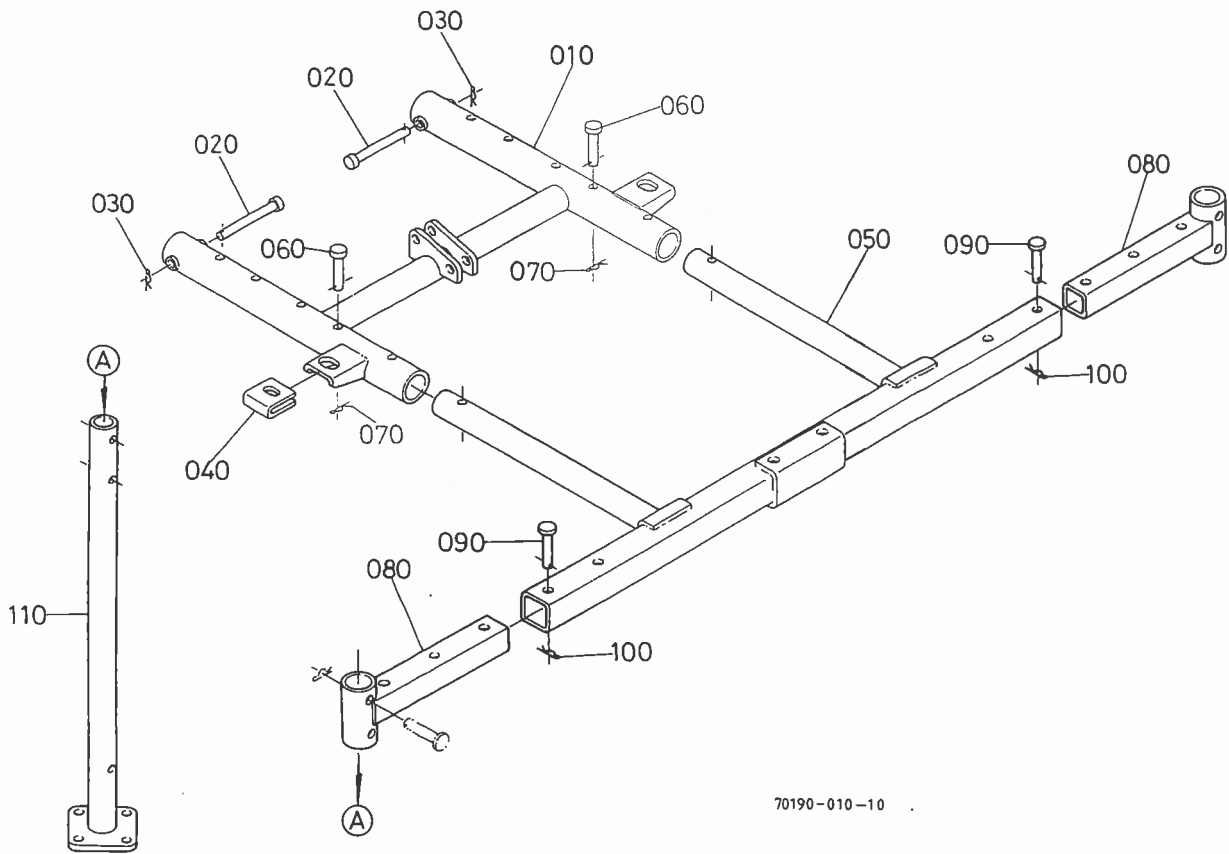


70170-011-10

A:RKP10, B:RKP12

番	品番	部品名称	数量		互換性	備考
			A	B		
10	70172-5713-0	チヨウセイ ネジ	1	1		
20	79105-3522-0	コマ	1	1		
30	79105-3524-0	スプリング (コウ2リン)	1	1		
40	07715-01605	ボール	1	1		
50	70172-5716-0	コウ2リン ハンドル	1 ~10165	1 ~12202	}	
50	70172-5716-2	コウ2リン ハンドル	1 10166~	1 12203~		
60	79140-3522-2	グリップ	1	1		
70	62302-3515-0	サークリップ	1	1		
80	05411-00628	スプリング ピン	1	1		
90	79105-3269-0	スプリングピン 4	1	1		
00	08400-00011	スラストボール ベ어링	1	1		
10	70172-5714-0	ガイカン	1	1		
20	70172-5715-0	ナイカン	1	1		
30	05411-00616	スプリング ピン	1	1		
40	05122-51455	アタマツキ ピン	1	1		
50	04011-50140	ヒラ ザガネ	1	1		
60	05516-51600	スナツプ ピン	1	1		
70	79105-4761-0	チュウユ ラベル	1	1		
80	70451-5725-0	コウシン チヨウセイ ラベル	1	1		
90	70388-5950-0	カブラ セットラベル	1	1		S

T154. 後2輪ホルダ・スタンド関係

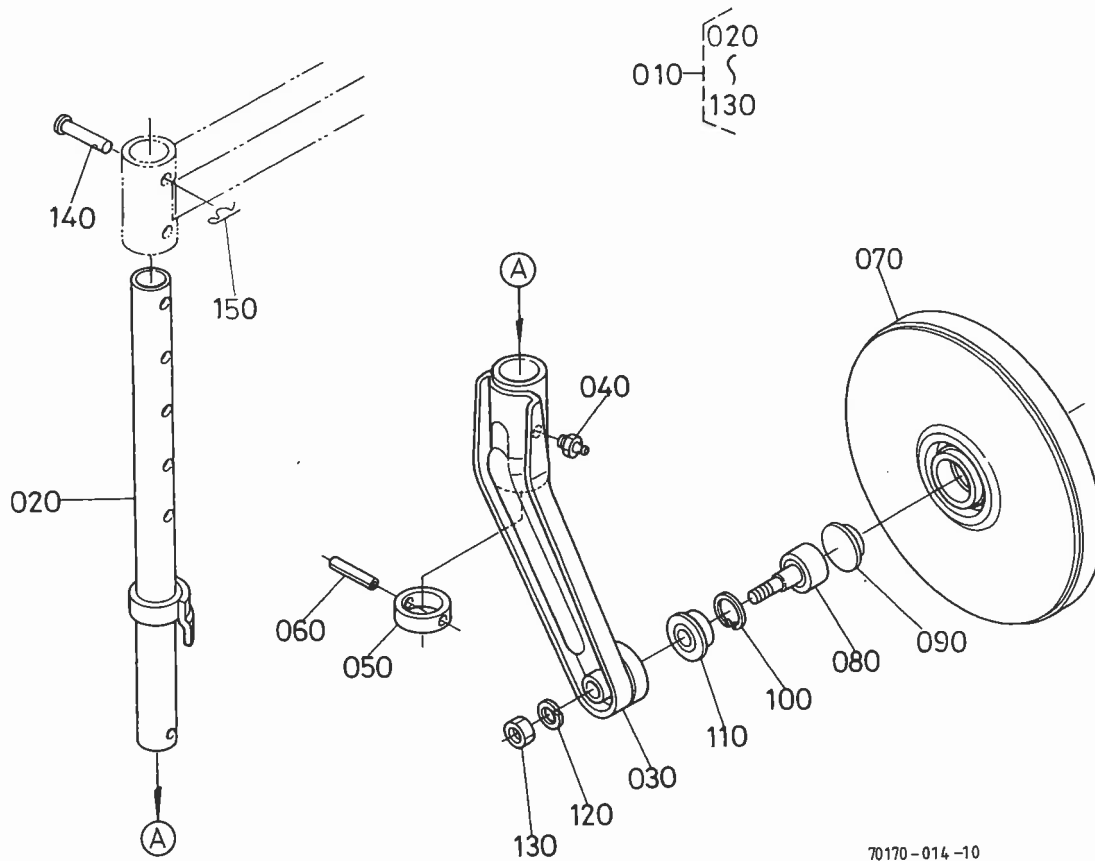


70190-010-10

A:RKP10, B:RKP12

図番	品番	部品名称	数量		互換性	備考
			A	B		
010	70172-5711-0	コウ2リンホルダ1	1	1		
020	05122-51490	アタマツキ ピン	2	2		
030	05525-51400	スナツプ ピン	2	2		
040	70172-5712-0	ボウオン クッション	2	2		
050	70190-5731-0	コウ2リンホルダ2	1 ~10045	—	┌	
050	70190-5731-3	コウ2リンホルダ2	1 10046~	—		
050	70180-5731-0	コウ2リンホルダ2	—	1 ~10552	┐	
050	70180-5731-3	コウ2リンホルダ2	—	1 10553~		
060	05122-51260	アタマツキ ピン	2	2		
070	05516-51200	スナツプ ピン	2	2		
080	70190-5732-0	コウ2リンシチュウウケ	2	—		
080	70180-5732-0	コウ2リンシチュウウケ	—	2		
090	05112-51260	アタマツキ ピン	4	4		
100	05516-51200	スナツプ ピン	4	4		
110	70172-5810-0	スタンド	1	1		MAY

55. 後 2 輪左関係

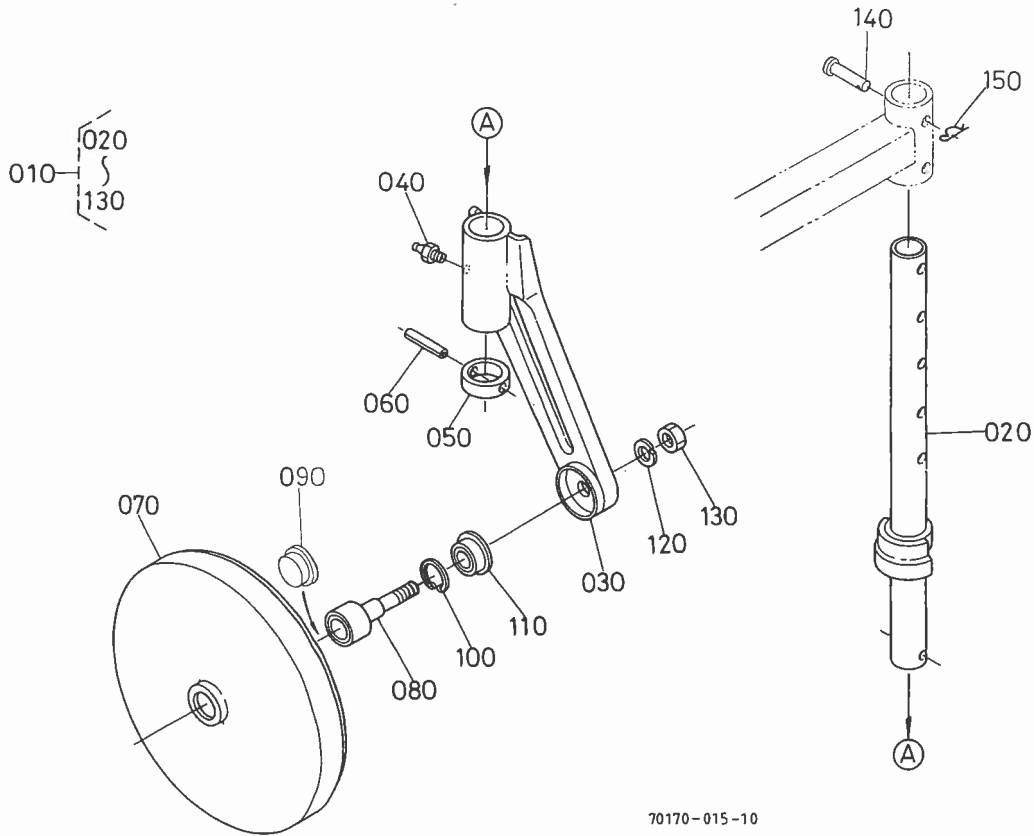


70170-014-10

A:RKP10, B:RKP12

番	品 番	部 品 名 称	数 量		互 換 性	備 考
			A	B		
0	70172-5732-0	コウ2リンジク ヒダリ アツシ	1	1		
0	70172-5733-0	コウ2リン シチュウ	1	1		
0	79153-7545-0	コウ2リンステー ヒダリ	1	1		
0	67211-4294-0	グリス ニツプル	1	1		
0	79153-3548-0	カラー	1	1		
0	05411-00650	スプリング ピン	1	1		
0	79153-7551-0	コウ2リン 310	1	1		
0	79153-3552-0	コウ2リン ジク アツシ	1	1		
0	79163-3549-0	シール キャップ	1	1		
0	1611-00370	アナ サークリツプ	1	1		
0	79153-3553-0	オイルシール (TCFY203712)	1	1		
0	04512-50160	バネザガネ	1	1		
0	02174-50160	ナツト	1	1		
0	05122-51055	アタマツキ ピン	2	2		
0	05516-51000	スナツプ ピン	2	2		

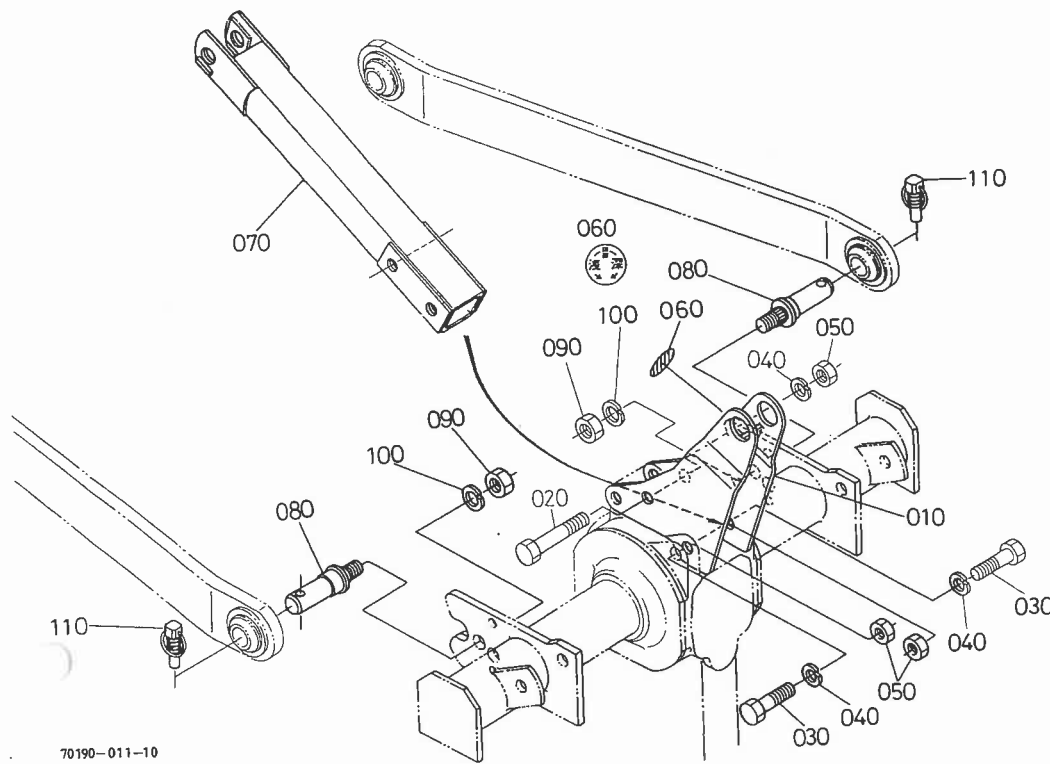
T156. 後2輪右関係



70170-015-10

A:RKP10, B:RKP12

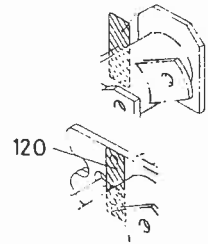
図番	品番	部品名称	数量		互換性	備考
			A	B		
010	70172-5734-0	コウ2リンジク ミギ アツシ	1	1		
020	70172-5733-0	コウ2リン シチュウ	1	1		
030	79153-7546-0	コウ2リンステー ミギ	1	1		
040	67211-4294-0	グリス ニツプル	1	1		
050	79153-3548-0	カラー	1	1		
060	05411-00650	スプリング ピン	1	1		
070	79153-7551-0	コウ2リン 310	1	1		
080	79153-3552-0	コウ2リン ジク アツシ	1	1		
090	79163-3549-0	シール キャップ	1	1		
100	04611-00370	アナ サークリップ	1	1		
110	79153-3553-0	オイルシール (TCFY203712)	1	1		
120	04512-50160	バネザガネ	1	1		
130	02174-50160	ナット	1	1		
140	05122-51055	アタマツキ ピン	2	2		
150	05516-51000	スナツブ ピン	2	2		



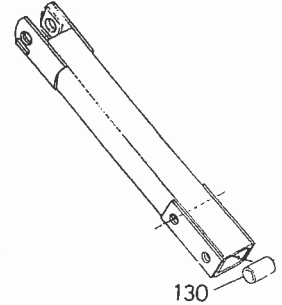
70190-011-10

120 70172-5873-0

120



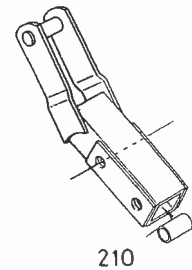
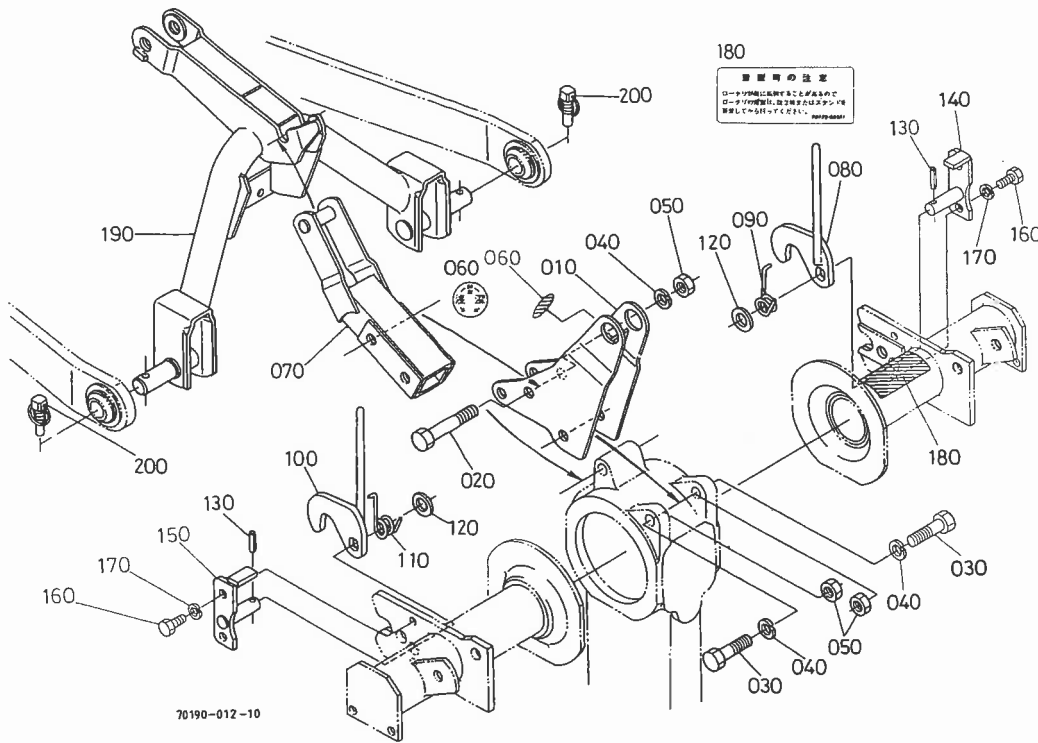
130 70172-5772-0



A:RKP10, B:RKP12

番	品番	部品名称	数量		互換性	備考
			A	B		
10	70180-5758-0	トップマスト ウシロ	1	1		
20	01173-51480	ボルト	2	2		
30	01173-51445	ボルト	2	2		
40	04512-50140	バネ ザガネ	4	4		
50	02174-50140	ナット	4	4		
60	34152-5714-0	コウシン ラベル	1	1		
70	70172-5871-0	トップ マスト	-	1 ~10070		
70	70172-5871-3	トップ マスト	1	1 10071~	↔	
80	70172-5872-0	ロアリンク ピン	2 ~10081	2 ~11465		
80	70172-5872-3	ロアリンク ピン	2 10082~	2 11466~	↔	
90	J2176-50160	ナット	2	2		
00	04512-50160	バネザガネ	2	2		
10	68001-6324-0	アーム セットピン カンビ	2	2		
20	70172-5873-0	シール	2 ~10045	2 ~10750		
30	70172-5772-0	カラー	-	1 ~10070		

210 70172-5772-0



A:RKP10, B:RKP12

図番	品番	部品名称	数量		互換性	備考
			A	B		
010	70180-5758-0	トップマスト ウシロ	1	1		
020	01173-51480	ボルト	2	2		
030	01173-51445	ボルト	2	2		
040	04512-50140	バネ ザガネ	4	4		
050	02174-50140	ナット	4	4		
060	34152-5714-0	コウシン ラベル	1	1		
070	70172-5851-3	トップ マスト	-	1 ~10070	}	
070	70172-5851-4	トップ マスト	1	1 10071~		
080	70172-5852-0	ロックレバー ミギ	1	1	}	
080	70172-5852-3	ロックレバー ミギ	1	1		
090	70172-5853-0	スプリング (ロックレバー) ミギ	1 ~10045	1 ~10552	}	
090	70172-5853-2	スプリング (ロックレバー) ミギ	1 10046~	1 10553~		
100	70172-5854-0	ロックレバー ヒダリ	1	1	}	
100	70172-5854-3	ロックレバー ヒダリ	1	1		
110	70172-5855-0	スプリング (ロックレバー) ヒダリ	1 ~10045	1 ~10552	}	
110	70172-5855-2	スプリング (ロックレバー) ヒダリ	1 10046~	1 10553~		
120	04011-50160	ヒラ ザガネ	2	2		
130	05411-00430	スプリング ピン	2	2		
140	70172-5856-0	ロックレバー ステー ミギ	1 ~10045	1 ~10552	}	
140	70172-5856-4	ロックレバー ステー ミギ	1 10046~	1 10553~		
150	70172-5857-0	ロックレバー ステー ヒダリ	1 ~10045	1 ~10552	}	
150	70172-5857-4	ロックレバー ステー ヒダリ	1 10046~	1 10553~		
160	01173-51016	ボルト	4	4		
170	04512-50100	バネ ザガネ	4	4		
180	70172-5858-0	チャクダツ チユウイラベル	1	1		
190	70172-5859-3	A フレーム	1	1		
200	68001-6324-0	アーム セットピン カンビ	2	2		
210	70172-5772-0	カラ-	-	2 ~10070		

■アタッチメント一覧表

◆トラクタ

分類	品番	品名	用途・仕様	併用アタッチメント	適 応 ト ラ ク タ						
					A-15 A-15K	A-15 大径 タイヤ A-17K A-19K	A-17	A-17 大径 タイヤ	A-19	A-19 大径 タイヤ	
補 助 車 輪	96023 -07100	P15 反転ストレーク	外径 74.79cm 幅 15cm	5 セット / 台	96023-06400 8-16ストレーク取付け台	○					
			外径 79.84cm 幅 15cm		96023-06500 8-18ストレーク取付け台		○	○			
			外径 84.89cm 幅 15cm		96023-06600 8.3-20ストレーク取付け台				○	○	
			外径 89.94cm 幅 15cm		96023-08400 8.3-22ストレーク取付け台						○
	96023 -07200	P20 反転ストレーク	外径 76.81cm 幅 20cm	5 セット / 台	96023-06400 8-16ストレーク取付け台	○					
			外径 81.86cm 幅 20cm		96023-06500 8-18ストレーク取付け台		○	○			
			外径 86.91cm 幅 20cm		96023-06600 8.3-20ストレーク取付け台				○	○	
			外径 91.96cm 幅 20cm		96023-08400 8.3-22ストレーク取付け台						○
	96023 -07300	P30 反転ストレーク	外径 81.86cm 幅 30cm	5 セット / 台	96023-06400 8-16ストレーク取付け台	○					
			外径 86.91cm 幅 30cm		96023-06500 8-18ストレーク取付け台		○	○			
			外径 91.96cm 幅 30cm		96023-06600 8.3-20ストレーク取付け台				○	○	
			外径 96.10cm 幅 30cm		96023-08400 8.3-22ストレーク取付け台						○
関 係	96023 -06400	8-16 ストレーク取付け台	反転ストレーク 取付け用	P15, P20, P30 の反転ストレーク を任意選択	○						
	96023 -06500	8-18 ストレーク取付け台	反転ストレーク 取付け用			○	○				
	96023 -06600	8.3-20 ストレーク取付け台	反転ストレーク 取付け用					○	○		
	96023 -08400	8.3-22 ストレーク取付け台	反転ストレーク 取付け用							○	
V仕様(六角車軸)のみ下記を使用											
ウ エ イ ト 関 係	96023 -07400	8-16 ストレーク取付け台	反転ストレーク 取付け用	P15, P20, P30 の反転ストレーク を任意選択	○						
	96023 -05400	8-18 ストレーク取付け台	反転ストレーク 取付け用			○	○				
そ の 他	96312 -20140	8-16 ホイルウエイアッシ	重量23kg×2個 (後輪用)		○	○	○				
	96312 -28100	8.3-22 ホイルウエイアッシ	重量28kg×2個 (後輪用)					○	○	○	
	96315 -10510	前部ウエイ ト本体アッシ	重量25kg 使用個数1個		○	○	○	○	○	○	
	96315 -15400	B ₁ -15 バンパウエイアッシ	重量40kg 使用個数1個		○	○	○	○	○	○	
そ の 他	96316 -27300	B1400M ヒッチアッシ	ヒッチピン径 2.4cm		○	○	○	○	○	○	
	96316 -27200	B1400 延長ヒッチアッシ	延長11cm ヒッチピン径2.4cm	96316-27301 B1400Mヒッチアッシ	○	○	○	○	○	○	
そ の 他	96397 -15100	B1500 洗車ポンプアッシ	吐出量55ℓ/分		○	○	○	○	○	○	
	96314 -15400	B ₁ -15 作業灯アッシ	12V15W		○	○	○	○	○	○	
	96314 -47800	A-15 折りたたみ日よけアッシ	全高 A-15, 180cm A-17, 183cm A-19, 185cm		○	○	○	○	○	○	
	96315 -46100	SF-A15 安全フレームアッシ	全高 A-19, 191.5cm		○	○	○	○	○	○	
そ の 他	96314 -48500	A-15 レインガードキャビン			○	○	○	○	○	○	
	96314 -48601	A-15 クリヤウインドアッシ		96314-48500 レインガードキャビン	○	○	○	○	○	○	

■アタッチメント一覧表

◆ロータリ

分類	品番	品名	用途・仕様	併用 アタッチメント	適 応 ロ ー タ リ								
					RSP 10	RSP 11	RSP 12	RSP 13	RSP 15	RKP 10	RKP 12		
耕	70170-5754-0	なた爪アッシ	321号R・L各11本 322号R・L各1本	爪取付け部品アッシ (70170-5755-0)	○								
	70171-5754-0	なた爪アッシ	321号R・L各12本 322号R・L各1本	爪取付け部品アッシ (70171-5755-0)		○							
	70172-5754-0	なた爪アッシ	321号R・L各13本 322号R・L各1本	爪取付け部品アッシ (70172-5755-0)			○						
	96181-9825 <small>㊦</small>	なた爪アッシ	321号R・L各14本 322号R・L各1本	爪取付け部品アッシ (70173-5755-0)				○					
	70175-5755-0	なた爪アッシ	321号R・L各16本 322号R・L各1本	爪取付け部品アッシ (70175-5755-0)					○				
	96181-9831 <small>㊦</small>	なた爪アッシ	321号R・L各10本 533号R・L各2本 534号R・L各1本	爪取付け部品アッシ (70171-5755-0)							○		
	70180-5754-0	なた爪アッシ	321号R・L各12本 533号R・L各2本 534号R・L各1本	爪取付け部品アッシ (70173-5755-0)								○	
う	70461-5555-0	爪取付け部品1	ボルト・ナット バネ座金 各1個	—	○ 24	○ 26	○ 28	○ 30	○ 34	○ 26	○ 30		
	96195-0630-0	200延長 爪軸アッシ10	左右各10cm 延長	—						○			
	96195-0640-0	400延長 爪軸アッシ	左右各20cm 延長	—						○			
	96195-0650-0	200延長 爪軸アッシ12	左右各10cm 延長	—							○		
整	99742-4270-0	代かき セットⅠ(02)	整地幅125cm 延長各60cm付	前部ウエイト 本体アッシ(25kg) (96315-1051-0)			○				Ⓜ	○	
	99752-4270-0	代かき セットⅡ(02)	整地幅145cm 延長各60cm付					○				Ⓜ	Ⓜ
	99762-4270-0	代かき セットⅢ(02)	整地幅165cm 延長各60cm付						○				
	99772-4470-0	延長代かき 整地板(02)	延長幅 左右各20cm	代かきセット Ⅰ(02)Ⅱ(02)Ⅲ(02)			○	○	○		Ⓜ	Ⓜ	○
	96272-2570-0	くし付整地カバー-12					○				Ⓜ	○	
	96272-2770-0	くし付整地カバー-13						○					
地	96313-3720-0	折たたみ整地部	延長整地幅 左右各25cm		○	○	○	○	○	○	○	○	
	う	99042-1370-0	4号 うねたて器(03)	溝幅12cm 羽根長さ 85.4cm	うねたて金具(03) (99042-1770-0)	○	○	○	○	○	○	○	○
		99042-1470-0	5号 うねたて器(03)	溝幅15cm 羽根長さ 86.5cm		○	○	○	○	○	○	○	○
		99042-1170-0	7号 うねたて器(03)	溝幅21cm 羽根長さ92cm		○	○	○	○	○	○	○	○
	99042-1770-0	うねたて金具(03)		4号・5号・7号 うねたて器(03)	○	○	○	○	○	○	○	○	
	99042-7100-0	片培土器Ⅰアッシ	溝幅16cm		○	○	○	○	○	○	○	○	
	96230-8550-0	ディスク片培土器 (アステ)			○	○	○	○	○				

分類	品番	品名	用途・仕様	併用 アタッチメント	適 応 口 ー タ リ						
					RSP 10	RSP 11	RSP 12	RSP 13	RSP 15	RKP 10	RKP 12
マ ル チ 形 板	96280- 3130-0	平うねマルチアッシ (ヒッチなし)	ブラウ爪, リヤカバーなし うね幅 80~120cm うね高さ 20~30cm フィルム幅 90~150cm	・前部ウエイト本体アッシ 96315-1051-0 または B ₁ -15バンパーウエイトアッシ 96315-1540-0	○	○	○	○	○	○	○
	96280- 5130-0	平高うねマルチアッシ (ヒッチなし)	ブラウ爪, リヤカバーなし うね幅 80~120cm うね高さ 15~30cm フィルム幅 110~150cm	・高うねマルチ用ヒッチ 96280-2351-0	○	○	○	○	○	○	○
	96280- 7150-0	小うねマルチアッシ (ヒッチなし)	ブラウ爪, リヤカバーなし うね幅 47~55cm うね高さ 27~33cm フィルム幅 95~110cm	・前部ウエイト本体アッシ 96315-1051-0 または B ₁ -15バンパーウエイトアッシ 96315-1540-0 ・マルチセンタ用ヒッチ 99041-8890-0	○	○	○	○	○	○	○
	96280- 2350-0	高うねマルチアッシ (ヒッチなし)	ブラウ爪3対付, リヤカバーなし うね幅 55~76cm うね高さ 33~38cm フィルム幅 110~135cm	・前部ウエイト本体アッシ 96315-1051-0 または B ₁ -15バンパーウエイトアッシ 96315-1540-0 ・高うねマルチ用ヒッチ 96280-2351-0	○	○	○	○	○	○	○
	96280- 4120-0	2うねマルチアッシ (ヒッチなし)	ブラウ爪, リヤカバーなし うね幅 47~50cm うね高さ 27~30cm うね間隔 75~90cm フィルム幅 95~110cm	・前部ウエイト本体アッシ 96315-1051-0 または B ₁ -15バンパーウエイトアッシ 96315-1540-0 ・2うねマルチ用ヒッチ 96280-4122-0	○	○	○	○	○	○	○
	96280- 5210-0	汎用平高うねマルチ (ヒッチなし)	ブラウ爪なし, リヤカバー付 フィルム幅 95~180cm	・高うねマルチ用 ヒッチ 96280-2351-0	○	○	○	○	○	○	○
	96280- 5131-0	平高うね整形板 (ヒッチなし)	ブラウ爪, リヤカバーなし	・前部ウエイト本体アッシ 96315-1051-0 または B ₁ -15バンパーウエイトアッシ 96315-1540-0 ・高うねマルチ用ヒッチ 96280-2351-0	○	○	○	○	○	○	○
	96280- 7151-0	小うね整形板 (ヒッチなし)	ブラウ爪, リヤカバーなし うね幅 47~55cm うね高さ 27~33cm	・マルチセンタ用 ヒッチ 99041-8890-0	○	○	○	○	○	○	○
	96280- 2352-0	高うね整形板 (ヒッチなし)	ブラウ爪3対付, リヤカバーなし うね幅 55~76cm うね高さ 33~38cm	・前部ウエイト本体アッシ 96315-1051-0 または B ₁ -15バンパーウエイトアッシ 96315-1540-0 ・高うねマルチ用ヒッチ 96280-2351-0	○	○	○	○	○	○	○
	96280- 4121-0	2うね整形板 (ヒッチなし)	ブラウ爪, リヤカバーなし うね幅 47~50cm うね高さ 27~30cm うね間隔 75~90cm	・前部ウエイト本体アッシ 96315-1051-0 または B ₁ -15バンパーウエイトアッシ 96315-1540-0 ・2うねマルチ用ヒッチ 96280-4122-0	○	○	○	○	○	○	○
96280- 5211-0	汎用平高うね整形板	ブラウ爪なし, リヤカバー付	・高うねマルチ用ヒッチ 96280-2351-0	○	○	○	○	○	○	○	
96280- 2351-0	高うねマルチ用ヒッチ		・平うね, 平高うね, 高うねマルチアッシ ・汎用平高うねマルチ ・平高うね, 高うね, 汎用平高うね整形板	○	○	○	○	○	○	○	
96280- 4122-0	2うねマルチ用ヒッチ		・2うねマルチアッシ ・2うね整形板	○	○	○	○	○	○	○	
99041- 8890-0	マルチ センタ用ヒッチ		・小うねマルチアッシ ・小うね整形板	○	○	○	○	○	○	○	
96198- 0811-0	ブラウ爪(右)			○	○	○	○	○	○	○	
96198- 0812-0	ブラウ爪(左)			○	○	○	○	○	○	○	

クボタ純正耕うん爪 は、小橋工業(株)、水月産業(株)の2拠点で製造します。

1番の末番号で、製造拠点の表示をしています。

列)

- ① ⑨②①⑧① - ⑨⑦④⑥
- ② ⑨⑥①⑧① - ⑨⑤①①
- ③ ⑨②①⑧① - ⑧①⑤①

<0 6	水月産業、小橋工業共に製造	出荷指示の際、当社、在庫が無き場合、 末番号 0 …… 水月産業 6 …… 小橋工業 の選択指定により、各々の拠点に直接指示となります。
<0 -	水月産業のみで製造	
<- 6	小橋工業のみで製造	

尚、Z爪・シルバー爪・快適爪(小橋工業)、グリーン爪・エース爪(水月産業)は、専用の品番となっています。

タッチメントの装着により前後バランスが悪くなった場合、下記ウエイトを装着してください。

品 名	重量(kg)	品 番
前部ウエイト本体アッシ	25	96315-1051-0
B1-15バンパーウエイトアッシ	40	96315-1540-0
B1600DT前輪ウエイトアッシ	36	96312-2840-0

㊄：「200延長爪軸アッシ」装着時を示します。

㊄：「400延長爪軸アッシ」装着時を示します。

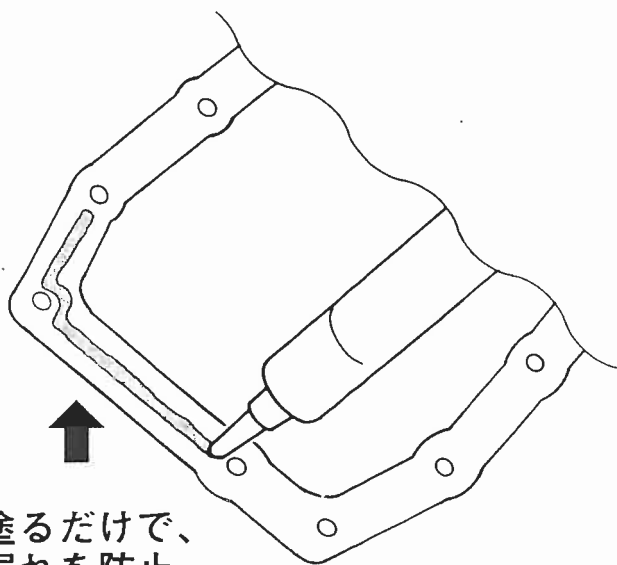
○印下の数字は1台分の個数を示します。

トラクタ用パッキンボンド

クボタ農業機械の部品中、カバー、ケースの一部に従来使用の固形ガスケットに代わり、液状ガスケットの使用を致しておりますが、整備、補修用としてトラクタ用に高品質のパッキンボンドを採用し販売させていただきますので、トラクタ用としてご使用の場合、下記のパッキンボンドをご注文くださいますようお願い申し上げます。

採用パッキンボンド

種 類	品 番	容 量
TB1208D	07935-50074	250g
TB1216	07909-21260	120g



塗るだけで、
漏れを防止

○ご注意

従来、固形ガスケット使用の物については、固形ガスケットを省略して、パッキンボンドのみの使用はできませんので、ご注意ください。

種類毎、用途に応じて
ご使用ください。



クボタ農業機械 製品出荷時 使用している品名、種類		整備、補修用として 採用の液状パッキン		備 考 使 用 機 種
		種 類	品 番	
スリーボンド TB1208D	シール剤	TB1208D	07935-50074	トラクタ全般
スリーボンド TB1215		TB1216	07909-21260	エンジン・インプレ メントの一部
スリーボンド TB1207D				
スリーボンド 1211				
スリーボンド 1104 (200g)	ネジシール	スリーボンド 1104		品番未採用、品名で ご注文ください。
スリーボンド 4210D (缶入350g)		スリーボンド 4210B		

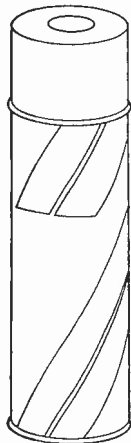
パッキンボンドのメリット

カバー、ケースの合わせ面の寸法ごとに固形ガスケットを用意する必要がなく、在庫管理、部品準備が容易になり、コストダウンが図れます。主な使用方法としては、単なるカバー（固形ガスケット使用の場合、その寸法が重要としない部分）等にご使用戴きますようお願いいたします。

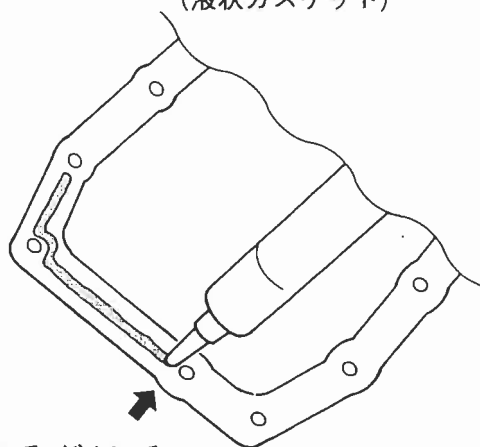
パッキンボンドとセットでご使用ください。

パッキンハガシ

品番
07935-05530



パッキンボンド
(液状ガスケット)



塗るだけで、
漏れを防止

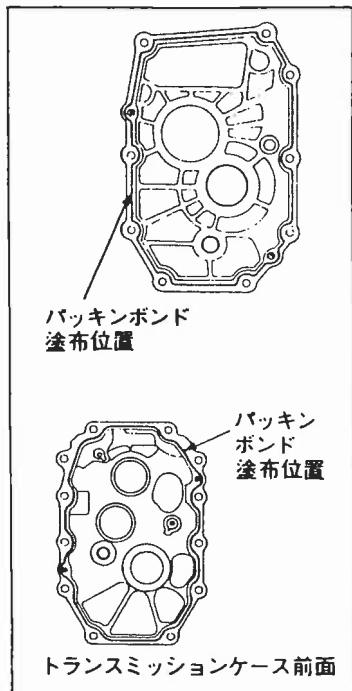
パッキンボンド（液状ガスケット）
形状ガスケット

ワッシャー等、はがしにくい場合は
スクレーパーするだけで簡単に、素早く、
はがすことができます。

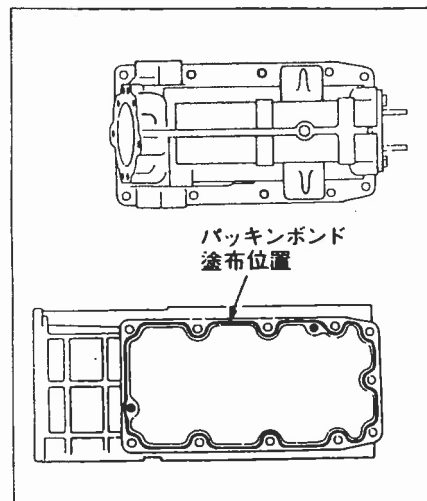
液状パッキン使用箇所

型式名	使用種類						使用箇所 (両指示部品の合わせ面)	整備、補修用 液状パッキン
	スリ-ボンド 07909-21260	スリ-ボンド 07935-50074	スリ-ボンド TB1215	スリ-ボンド TB1207D	スリ-ボンド 1211	スリ-ボンド 1104 200g		
A-15	○						リヤエンドプレートとクラッチハウジング	パッキンボンド TB1208D 品番 07935-50074
	○						フロントギヤケースとホルダーシテン	
	○						フロントギヤケースとフロントケースカバー	
	○						フロントギヤケースとパイソクケース	
	○						フロントギヤケースとフロントケースサイドフタ	
A-17	○						フロントギヤケースとフロントドウトリカバー	
	○						トランスミッションケースとミッションマエカバー	
A-19	○						トランスミッションケースとジョウブカバーマエ	
	○						デフギヤケースとジョウブカバーウシロ	
	○						デフギヤケースとリヤアクスルケース	
	○						パイソクケースとシフトレバーシテン	
	○						パイソクケースとカバープレート	
	○						ゼンリンギアケースL・Rとゼンリンギアケースカバー	

トラクタの主な使用箇所と使用方法

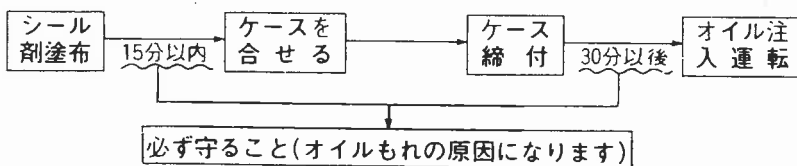


- トランスミッションケース
デフギヤケースの合わせ面

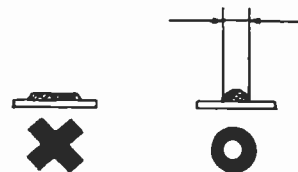


- 油圧シリンダケース
デフギヤケースの合わせ面

使用方法



3 mm ~ 3.5 mm



使用上の注意点

- パッキンボンド使用時パッキンハガシで、古いボンドを完全にとり除き、ガソリンを含ませたウェス等でシール面をきれいに拭きとったのち、接合面に切れ目なく、3~5mmの高さに盛り上がるように塗布する。接合面のボルト穴とボルト穴の間はフランジの中央部に塗布しボルト穴部はボルト穴より内側に塗布する。
- パッキンボンド塗布後15分以内に組立てをおこない、組付け後約30分以上経過後にオイル等を注入する。
- 既に固形ガスケットを使用しているケース、及びカバーの合わせ面にご使用の場合は、固形ガスケットの幅寸法がなくなりますので、機能上問題となる場合があります。ついでに、固形ガスケットに変えてのご使用は、出来ませんので十分ご注意ください。

※塗布したシール剤を平らに延ばさないこと。(油もれの原因になります。)

※特に注意してください。

使用可 ○ 当初から、固形ガスケットを使用せず、パッキンボンドのみ使用している場合

使用可 ○ 従来使用している固形ガスケットと併用使用の場合特に効果があります。

使用不可 × 従来使用している固形ガスケットを省略してパッキンボンドのみ使用の場合。

品 番 索 引

品 番	頁 図番	品 番	頁 図番	品 番	頁 図番	品 番	頁 図番	
20-50610	166	080	01073-51228	98	140	01123-50828	135	040
23-50610	73	130	01073-51230	99	170	01123-50830	69	120
23-50610	148	030	01073-51235	100	170	01123-50835	55	240
23-50610	162	145	01123-50814	22	020	01123-50835	132	180
23-50612	17	030	01123-50814	29	150	01123-50838	70	110
23-50612	35	090	01123-50814	149	070	01123-50840	52	240
23-50612	41	100	01123-50814	170	130	01123-50840	69	040
23-50612	158	140	01123-50814	170	180	01123-50840	157	050
23-50614	30	050	01123-50814	194	080	01123-50845	71	040
23-50614	30	090	01123-50814	196	090	01123-50845	72	050
23-50614	31	080	01123-50814	213	080	01123-50850	59	030
23-50614	38	140	01123-50814	214	090	01123-50850	69	020
23-50614	40	150	01123-50816	17	070	01123-50850	160	040
23-50614	43	140	01123-50816	30	070	01123-50860	60	030
23-50614	161	180	01123-50816	43	120	01123-50865	45	070
23-50614	162	060	01123-50816	43	190	01123-51020	171	100
23-50614	162	140	01123-50816	53	100	01123-51025	71	080
23-50614	163	050	01123-50816	66	030	01123-51025	148	110
23-50614	165	110	01123-50816	84	080	01123-51030	103	300
23-50614	166	020	01123-50816	84	140	01123-51035	72	040
23-50614	166	050	01123-50816	137	110	01123-51035	73	050
23-50614	166	150	01123-50816	164	020	01123-51035	88	020
23-50614	169	140	01123-50816	165	020	01123-51035	88	080
23-50616	31	170	01123-50816	167	080	01123-51035	89	020
23-50616	34	040	01123-50818	17	110	01123-51035	89	080
23-50616	39	140	01123-50818	124	070	01123-51040	73	040
23-50616	124	090	01123-50818	139	350	01123-51040	132	100
23-50616	159	110	01123-50818	147	080	01123-51055	147	130
23-50616	169	020	01123-50818	159	070	01123-51230	154	020
23-50616	169	080	01123-50818	165	080	01123-51235	154	080
23-50616	193	040	01123-50818	165	120	01123-51235	173	040
23-50616	212	050	01123-50818	171	030	01123-51235	174	050
23-50618	28	030	01123-50820	69	230	01123-51240	148	090
23-50618	32	270	01123-50820	83	160	01123-51250	88	030
23-50618	50	090	01123-50820	129	040	01123-51250	88	090
23-50618	169	140	01123-50820	130	090	01123-51250	89	030
23-50620	20	080	01123-50820	132	140	01123-51250	89	090
23-50620	36	070	01123-50820	162	100	01123-51250	148	080
23-50620	54	110	01123-50820	163	120	01125-50816	168	140
23-50620	178	250	01123-50820	172	060	01125-50820	165	016
23-50625	20	070	01123-50820	172	090	01125-50820	172	090
23-50625	71	050	01123-50820	188	040	01133-51020	113	020
23-50630	28	040	01123-50822	53	050	01133-51020	154	030
23-50630	33	070	01123-50822	67	020	01133-51020	154	100
23-50630	34	110	01123-50822	69	210	01133-51020	174	090
23-50645	32	120	01123-50822	70	200	01133-51020	178	230
23-50650	28	050	01123-50822	70	220	01133-51020	190	230
23-50650	32	130	01123-50822	124	020	01133-51020	194	020
23-50650	53	030	01123-50822	151	120	01133-51020	196	020
23-50655	32	140	01123-50822	160	030	01133-51020	213	020
23-50655	34	050	01123-50822	166	100	01133-51020	214	020
23-50680	33	080	01123-50825	50	030	01133-51025	106	020
25-50616	55	260	01123-50825	70	120	01133-51025	113	020
25-50616	165	110	01123-50825	71	030	01133-51025	128	050
25-50625	168	120	01123-50825	128	080	01133-51025	173	120
053-50614	69	160	01123-50825	132	170	01133-51025	174	060
053-50616	212	055	01123-50825	171	150	01133-51025	174	120
073-51228	95	160	01123-50825	173	140	01133-51025	174	270
073-51228	96	160	01123-50828	43	200	01133-51028	21	060
073-51228	97	140	01123-50828	72	030	01133-51030	89	160
01133-51030	89	190	01153-50820	130	160	01153-50865	30	110
01133-51040	89	170	01153-50890	136	050	01153-50895	134	050
01133-51045	69	030	01153-50895	135	050	01153-50895	137	050
01133-51220	191	190	01156-50855	109	180	01173-51016	205	100
01133-51225	116	160	01173-51016	222	160	01173-51018	212	070
01133-51230	110	040	01173-51020	211	050	01173-51022	189	130
01133-51235	106	090	01173-51022	189	130	01173-51028	212	090
01135-51225	114	160	01173-51030	107	080	01173-51030	107	080
01135-51225	115	160	01173-51030	186	120	01173-51030	186	120
01153-50818	215	040	01173-51050	173	050	01173-51050	173	050
01153-50820	130	160	01173-51085	50	040	01173-51085	50	040
01153-50865	30	110	01173-51090	106	120	01173-51090	106	120
01153-50890	136	050	01173-51225	211	070	01173-51235	127	020
01153-50895	134	050	01173-51240	127	020	01173-51240	127	020
01153-50895	135	050	01173-51265	89	230	01173-51265	89	230
01153-50895	137	050	01173-51430	107	150	01173-51430	107	150
01153-51235	154	210	01173-51445	221	030	01173-51445	221	030
01156-50855	109	180	01173-51445	222	030	01173-51445	222	030
01173-51016	205	100	01173-51480	204	070	01173-51480	204	070
01173-51016	222	160	01173-51480	205	150	01173-51480	205	150
01173-51018	212	070	01173-51480	221	020	01173-51480	221	020
01173-51020	211	050	01173-51480	222	020	01202-50610	138	250
01173-51022	189	130	01202-50610	141	360	01202-50610	141	360
01173-51028	212	090	01202-50612	30	160	01202-50612	30	160
01173-51030	107	080	01202-50612	81	180	01202-50612	81	180
01173-51030	186	120	01202-50612	139	550	01202-50612	139	550
01173-51050	173	050	01202-50612	160	060	01202-50612	160	060
01173-51085	50	040	01202-50614	86	100	01202-50614	86	100
01173-51090	106	120	01202-50614	86	140	01202-50614	86	140
01173-51225	211	070	01202-50614	87	050	01202-50614	87	050
01173-51235	127	020	01202-50614	161	050	01202-50616	54	130
01173-51240	127	020	01202-50616	54	150	01202-50616	54	150
01173-51265	89	230	01202-50616	54	180	01202-50616	54	180
01173-51430	107	150	01202-50620	87	110	01202-50620	87	110
01173-51445	221	030	01202-50620	139	520	01202-50620	139	520
01173-51445	222	030	01202-50620	141	420	01202-50620	141	420
01173-51480	204	070	01202-50630	54	040	01202-50630	54	040
01173-51480	205	150	01202-50665	139	410	01202-50665	139	410
01173-51480	221	020	01202-50665	141	410	01202-50665	141	410
01173-51480	222	020	01222-50650	139	380	01222-50650	139	380

品 番 索 引

品 番	頁 図番	品 番	頁 図番	品 番	頁 図番	品 番	頁 図番
01222-50650	141-480	02056-50060	32-180	02174-50120	106-070	04011-50160	156-150
01311-10614	150-170	02056-50060	36-090	02174-50120	174-150	04011-50160	205-060
01311-10620	36-070	02056-50060	36-130	02174-50120	211-090	04011-50160	222-120
01311-10816	143-390	02056-50060	39-160	02174-50140	204-090	04011-50180	32-030
01350-10425	143-570	02056-50080	132-190	02174-50140	205-170	04012-50050	168-050
01513-50616	32-230	02076-50100	107-090	02174-50140	221-050	04012-50050	168-100
01513-50616	39-150	02076-50120	95-150	02174-50140	222-050	04012-50060	41-050
01513-50645	32-170	02076-50120	96-150	02174-50160	202-130	04012-50060	41-090
01513-50825	188-060	02076-50120	97-160	02174-50160	203-130	04012-50060	42-030
01514-51018	207-030	02076-50120	98-160	02174-50160	219-130	04012-50060	50-100
01554-51030	129-060	02076-50120	99-200	02174-50160	220-130	04012-50060	85-090
01554-51045	73-060	02076-50120	100-200	02176-50100	50-050	04012-50060	122-160
01554-51225	69-060	02076-50120-0	101-160	02176-50100	70-030	04012-50060	139-470
01554-51230	69-070	02112-50080	42-190	02176-50100	173-080	04012-50060	141-290
01555-51035	70-080	02112-50080	91-040	02176-50100	193-080	04012-50080	42-050
01555-51050	70-090	02112-50080	104-050	02176-50120	114-150	04012-50080	68-050
01555-51225	70-020	02112-50080	151-150	02176-50120	115-150	04012-50080	81-050
01574-51225	95-140	02112-50120	155-130	02176-50120	116-150	04012-50080	83-150
01574-51225	96-140	02114-50080	30-140	02176-50120	155-030	04012-50080	87-180
01574-51225	97-150	02114-50080	42-200	02176-50120	172-020	04012-50080	91-110
01574-51225	98-150	02114-50080	45-140	02176-50160	204-030	04012-50080	102-130
01574-51225	101-150	02114-50080	123-130	02176-50160	221-090	04012-50080	103-270
01574-51230	106-060	02114-50080	125-250	02228-50100	186-150	04012-50080	104-070
01615-51020	193-050	02114-50080	140-170	02372-50100	83-090	04012-50080	105-060
01615-51022	193-060	02114-50080	148-050	02751-50060	169-190	04012-50080	122-200
01754-50610	30-160	02114-50080	159-180	02751-50080	188-070	04012-50080	129-050
01754-50612	47-030	02114-50080	166-120	02771-50100	190-040	04012-50080	151-100
01754-50612	159-030	02114-50080	167-140	03014-50608	153-060	04012-50080	151-160
01754-50625	54-020	02114-50080	170-040	03014-50608	155-220	04012-50080	152-180
01754-50812	106-040	02114-50080	215-060	03024-50308	59-120	04013-50030	59-130
01754-50812	190-160	02116-50100	58-140	03024-50308	60-120	04013-50030	60-130
01754-50816	152-110	02116-50100	67-110	03024-50510	27-080	04013-50040	158-040
01754-50835	152-110	02116-50100	149-080	03024-50516	168-040	04013-50040	161-120
01754-50845	152-120	02116-50100	152-070	03024-50516	168-090	04013-50050	43-110
01754-51030	133-040	02118-50100	70-150	03024-50520	24-130	04013-50050	142-090
01774-51016	190-020	02118-50100	73-080	03034-50440	158-020	04013-50050	145-180
01774-51020	191-100	02118-50100	91-070	03034-50612	166-020	04013-50060	29-140
01774-51025	191-090	02118-50100	125-250	03034-50612	166-050	04013-50060	30-055
01811-50820	154-130	02118-50100	129-080	03034-50612	166-080	04013-50060	54-160
01820-50820	194-040	02118-50100	154-240	03034-50635	159-090	04013-50060	58-070
01820-50820	194-070	02118-50100	167-040	03054-50440	158-020	04013-50060	81-190
01820-50820	196-080	02118-50100	174-070	03054-50503	178-240	04013-50060	150-140
01820-50820	213-040	02118-50100	174-240	03054-50510	178-260	04013-50060	159-040
01820-50820	213-070	02118-50100	174-290	03054-50516	176-290	04013-50060	161-060
01820-50820	214-080	02118-50100	189-140	03410-50606	23-090	04013-50060	162-050
02012-50060	159-190	02118-50100	200-040	03410-50616	139-560	04013-50060	163-040
02014-50060	41-030	02118-50100	211-040	03514-50414	57-230	04013-50060	169-130
02014-50060	42-020	02121-50080	159-180	03514-50420	57-210	04013-50060	172-170
02014-50060	58-090	02121-50080	166-120	03514-50425	57-220	04013-50080	30-120
02014-50060	59-070	02121-50080	167-140	03614-50408	161-110	04013-50080	43-180
02014-50060	60-070	02121-50080	170-040	04011-50100	42-100	04013-50080	53-090
02014-50060	138-060	02131-50100	167-040	04011-50100	50-060	04013-50080	59-040
02014-50060	159-150	02172-50120	68-030	04011-50100	83-080	04013-50080	60-040
02014-50060	169-030	02172-50120	104-120	04011-50100	126-140	04013-50080	122-190
02014-50060	169-060	02172-50120	126-130	04011-50100	158-120	04013-50080	123-140
02014-50060	169-110	02172-50120	127-160	04011-50140	87-150	04013-50080	125-230
02014-50060	169-200	02172-50120	128-210	04011-50140	122-110	04013-50080	149-090
02014-50060	212-056	02172-50120	129-140	04011-50140	123-060	04013-50080	154-140
02021-50060	159-150	02172-50200	187-060	04011-50140	199-150	04013-50080	159-160
02054-50050	43-100	02172-50220	131-240	04011-50140	217-150	04013-50080	163-110

品 番 索 引

品番	頁	図番	品番	頁	図番	品番	頁	図番	品番	頁	図番
013-50080	164	110	04512-50080	125	240	04512-50140	221	040	04612-00350	190	210
013-50080	172	100	04512-50080	130	170	04512-50140	222	040	04612-00360	80	120
013-50100	70	160	04512-50080	134	060	04512-50160	202	120	04612-00400	80	120
013-50100	122	090	04512-50080	135	060	04512-50160	203	120	04612-00400	94	100
013-50100	148	120	04512-50080	136	060	04512-50160	204	040	04612-00400	94	180
013-50100	152	060	04512-50080	137	060	04512-50160	219	120	04612-00450	186	040
013-50100	167	030	04512-50080	159	170	04512-50160	220	120	04612-00500	111	030
013-50100	170	080	04512-50080	166	130	04512-50160	221	100	04612-00900	186	090
013-50100	173	060	04512-50080	167	150	04512-50220	131	250	04613-00040	163	080
013-50100	174	220	04512-50080	170	050	04611-00140	150	150	04613-00050	139	480
013-50100	196	040	04512-50080	215	050	04611-00200	121	060	04613-00050	141	300
013-50100	197	040	04512-50100	50	070	04611-00200	121	120	04713-00400	69	190
013-50100	200	050	04512-50100	70	040	04611-00300	133	050	04713-00400	72	100
013-50100	214	040	04512-50100	70	140	04611-00370	76	070	04714-00100	130	130
013-50100	215	090	04512-50100	73	070	04611-00370	76	140	04717-00600	69	170
013-50120	91	130	04512-50100	91	080	04611-00370	202	100	04717-00600	172	160
013-50120	95	180	04512-50100	106	130	04611-00370	203	100	04717-00800	190	170
013-50120	96	180	04512-50100	122	100	04611-00370	219	100	04717-01000	188	190
013-50120	97	180	04512-50100	125	240	04611-00370	220	100	04717-01000	190	190
013-50120	98	180	04512-50100	129	070	04611-00420	117	060	04717-01200	69	150
013-20	99	190	04512-50100	167	020	04611-00470	80	040	04717-01200	88	060
013-50120	100	190	04512-50100	173	070	04611-00470	117	120	04717-01200	88	120
013-50120	101	180	04512-50100	174	230	04611-00520	80	050	04717-01200	89	060
013-50120	114	170	04512-50100	186	140	04611-00520	108	070	04717-01200	89	120
013-50120	115	170	04512-50100	189	150	04611-00620	111	160	04717-01200	137	100
013-50120	116	170	04512-50100	190	050	04611-00620	112	140	04717-01200	207	060
015-50080	42	180	04512-50100	192	110	04611-00620	191	150	04717-01600	70	060
015-50080	50	080	04512-50100	193	070	04611-00720	110	100	04717-02000	107	030
015-50080	162	090	04512-50100	200	030	04611-00720	111	070	04717-02000	189	050
015-50080	167	130	04512-50100	205	110	04611-00720	189	100	04717-02000	208	210
015-50080	171	140	04512-50100	206	080	04611-00750	186	060	04717-02150	69	190
015-50100	174	110	04512-50100	210	180	04611-00800	92	070	04724-00160	149	150
015-50100	174	210	04512-50100	211	030	04611-00800	93	070	04810-00090	138	210
015-50100	174	280	04512-50100	211	060	04611-00800	94	060	04810-00090	140	250
015-50100	186	130	04512-50100	212	080	04611-00800	94	220	04810-00110	150	080
015-50100	212	100	04512-50100	222	170	04611-00800	209	090	04810-00120	134	070
015-50120	174	170	04512-50100	223	100	04612-00090	40	120	04810-00120	135	070
011-50100	58	150	04512-50120	89	240	04612-00100	158	130	04810-00120	136	070
012-50040	158	030	04512-50120	95	170	04612-00100	160	130	04810-00120	137	070
012-50060	32	190	04512-50120	96	170	04612-00120	23	150	04810-00120	149	170
012-360	36	100	04512-50120	97	170	04612-00140	87	160	04810-00140	140	130
012-50060	36	140	04512-50120	98	170	04612-00140	122	130	04810-00140	142	200
012-50060	39	170	04512-50120	99	180	04612-00140	123	070	04810-00140	145	090
012-50060	58	080	04512-50120	100	180	04612-00160	67	070	04810-00160	142	180
012-50060	59	060	04512-50120	101	170	04612-00160	126	050	04810-00160	145	100
012-50060	60	060	04512-50120	106	080	04612-00200	86	190	04810-00180	150	100
012-50060	121	140	04512-50120	114	180	04612-00240	80	140	04810-00550	147	030
012-50060	139	570	04512-50120	115	180	04612-00240	105	110	04810-05110	148	060
012-50060	141	490	04512-50120	116	180	04612-00250	78	190	04810-50350	156	070
012-50060	153	070	04512-50120	127	030	04612-00250	80	190	04810-50550	133	060
012-50060	155	230	04512-50120	129	130	04612-00250	102	100	04810-50600	148	070
012-50060	159	140	04512-50120	154	220	04612-00250	102	240	04811-00050	138	120
012-50060	159	200	04512-50120	155	040	04612-00300	92	040	04811-00050	140	150
012-50060	169	040	04512-50120	172	030	04612-00300	93	040	04811-00070	138	270
012-50060	169	070	04512-50120	174	160	04612-00300	94	030	04811-00070	143	480
012-50060	169	120	04512-50120	192	020	04612-00300	119	090	04811-00080	143	310
012-50060	212	057	04512-50120	211	080	04612-00300	191	130	04811-00080	143	560
012-50080	30	130	04512-50140	107	160	04612-00350	147	090	04811-00090	139	440
012-50080	45	130	04512-50140	204	080	04612-00350	189	080	04811-00090	144	590
012-50080	109	190	04512-50140	205	160	04612-00350	190	080	04811-00090	145	270

品 番 索 引

品番	頁	図番	品番	頁	図番	品番	頁	図番	品番	頁	図番
04811-00100	39	040	05012-00816	71	020	05411-00520	84	130	05515-51000	171	060
04811-00100	46	110	05012-00816	71	070	05411-00525	126	080	05515-51200	155	080
04811-00110	139	540	05012-00816	72	060	05411-00536	150	160	05515-51200	174	200
04811-00110	141	320	05012-00816	73	090	05411-00616	199	130	05515-51600	154	160
04811-00110	150	080	05012-00816	88	040	05411-00616	217	130	05516-50800	198	100
04811-00120	138	040	05012-00816	88	100	05411-00622	124	035	05516-50800	216	100
04811-00140	126	040	05012-00816	89	040	05411-00622	124	150	05516-51000	197	120
04811-00140	142	230	05012-00816	89	100	05411-00625	124	150	05516-51000	202	150
04811-00140	149	050	05012-00816	89	210	05411-00628	199	080	05516-51000	203	150
04811-00140	150	050	05012-00816	124	010	05411-00628	217	080	05516-51000	215	170
04811-00150	32	220	05012-01016	89	180	05411-00630	85	130	05516-51000	219	150
04811-00160	17	080	05012-01018	111	090	05411-00630	86	120	05516-51000	220	150
04811-00160	85	100	05012-01018	112	070	05411-00630	87	070	05516-51200	201	070
04811-00160	86	080	05012-01020	110	030	05411-00636	121	070	05516-51200	218	070
04811-00160	87	030	05112-50840	105	050	05411-00636	121	150	05516-51200	218	100
04811-00180	143	360	05112-51070	197	110	05411-00650	202	060	05516-51600	199	160
04811-00210	102	090	05112-51070	215	160	05411-00650	203	060	05516-51600	217	160
04811-00210	102	230	05112-51260	218	090	05411-00650	219	060	05525-51400	201	030
04811-00220	132	090	05112-51655	156	140	05411-00650	220	060	05525-51400	218	030
04811-00220	133	070	05122-50612	122	150	05411-01050	147	130	05611-40410	122	040
04811-00220	142	150	05122-50614	122	150	05511-50215	42	060	05712-00518	31	060
04811-00220	145	070	05122-50628	85	070	05511-50215	68	060	06311-75018	16	080
04811-00250	128	030	05122-50814	160	150	05511-50215	87	190	06311-85025	208	230
04811-00320	209	130	05122-50820	102	120	05511-50215	91	100	06312-10010	89	200
04811-05110	148	060	05122-50820	103	260	05511-50215	102	140	06312-10010	111	080
04811-06100	32	210	05122-50820	104	060	05511-50215	103	280	06312-10010	112	060
04811-06100	84	020	05122-50822	68	040	05511-50215	104	080	06312-10020	111	170
04811-06100	126	090	05122-50822	91	090	05511-50215	105	070	06312-10020	112	150
04811-06100	138	090	05122-50822	102	120	05511-50215	160	160	06324-50020	189	030
04811-06100	142	140	05122-50822	103	260	05511-50218	83	100	06324-50020	208	200
04811-06100	145	080	05122-50835	198	090	05511-50218	151	170	06331-35010	188	180
04811-06100	149	110	05122-50835	216	090	05511-50315	122	210	06331-35010	190	180
04811-06330	121	230	05122-51055	202	140	05511-50318	123	020	06331-35012	69	140
04811-10100	83	110	05122-51055	203	140	05511-50318	123	090	06331-35012	88	050
04811-10120	90	060	05122-51055	219	140	05511-50318	123	110	06331-35012	88	110
04811-10140	67	090	05122-51055	220	140	05511-50318	155	240	06331-35012	89	050
04811-10160	142	070	05122-51250	155	070	05511-50320	42	110	06331-35012	89	110
04811-10160	145	150	05122-51260	201	060	05511-50320	163	170	06331-35012	207	050
04811-10220	208	150	05122-51260	218	060	05511-50322	84	060	06331-35016	70	050
04811-10280	18	160	05122-51455	199	140	05511-50322	84	120	06331-35016	149	160
04811-10300	132	020	05122-51455	217	140	05511-50322	86	060	06613-10010	105	020
04811-10360	121	220	05122-51490	201	020	05511-50322	126	150	07012-11012	183	020
04811-10460	132	160	05122-51490	218	020	05511-50425	91	140	07012-11214	183	030
04811-11120	102	150	05411-00216	125	220	05511-50425	156	160	07012-11417	183	080
04811-11120	103	290	05411-00310	111	150	05511-50425	198	020	07012-11922	183	110
04811-50300	27	130	05411-00310	112	130	05511-50425	216	020	07012-12126	183	090
04811-50450	107	100	05411-00418	42	150	05511-51610	159	050	07013-01012	183	120
04811-50750	207	120	05411-00420	39	050	05511-51612	41	060	07211-10150	183	100
04811-50800	89	150	05411-00420	108	130	05511-51612	42	040	07715-00201	32	070
04811-50900	209	060	05411-00420	153	080	05511-51612	172	150	07715-00401	18	110
04811-51250	208	020	05411-00425	42	150	05511-51615	85	080	07715-00401	76	160
04811-51250	208	070	05411-00425	197	050	05511-51615	122	170	07715-00401	140	050
05012-00508	16	100	05411-00425	215	100	05511-52520	127	090	07715-00401	143	400
05012-00508	18	100	05411-00430	121	190	05511-52520	127	140	07715-00803	76	080
05012-00610	16	120	05411-00430	148	050	05511-52520	127	210	07715-00803	76	150
05012-00814	16	110	05411-00430	205	070	05511-52520	128	140	07715-00803	141	460
05012-00814	21	070	05411-00430	222	130	05511-52520	128	190	07715-00805	102	080
05012-00814	66	040	05411-00515	139	430	05511-52520	128	260	07715-00805	102	220
05012-00814	69	050	05411-00515	141	340	05515-51000	155	150	07715-01605	84	050
05012-00816	69	130	05411-00520	84	070	05515-51000	170	090	07715-01605	84	110

品 番 索 引

品 番	頁 図番	品 番	頁 図番	品 番	頁 図番	品 番	頁 図番				
15-01605	85	040	08822-22617	75	070	15221-9262-0	29	040	15601-9665-0	38	100
15-01605	86	050	08822-22720	117	110	15221-9443-0	29	050	15676-7327-0	34	100
15-01605	87	090	08822-53020	119	060	15222-8748-0	29	030	15694-6599-0	54	120
15-01605	121	170	09180-35488	81	080	15231-3396-0	16	130	15741-6301-0	52	010
15-01605	199	040	09230-30456	147	100	15231-4356-0	46	100	15841-5136-0	24	020
15-01605	217	040	09318-89047	121	250	15231-6382-0	21	020	15841-5316-0	25	060
15-03211	139	300	09318-89052	121	260	15241-3209-0	32	240	15841-5317-0	25	040
01-06005	94	170	09500-20347	120	040	15241-3229-0	32	040	15841-5323-0	25	030
01-06006	119	150	09500-28458	130	060	15241-6758-0	166	190	15841-5323-0	25	110
01-06010	82	160	09661-40080	24	165	15261-0337-0	22	080	15841-5328-0	25	070
01-06010	209	100	09661-40080	45	015	15261-1328-0	23	070	15841-5335-0	25	050
01-06011	109	200	09661-40260	36	155	15261-1336-0	23	050	15841-5362-0	24	070
01-06201	125	210	09661-40750	45	115	15261-1442-0	23	110	15841-5385-0	24	110
01-06202	78	040	09661-70150	44	085	15261-1555-0	31	010	15841-5386-0	24	120
01-06204	67	160	09661-70160	44	085	15261-9201-0	23	200	15841-7302-0	16	230
01-06204	117	040	10211-4134-0	43	070	15261-9401-0	23	210	15841-9104-0	32	150
01-06204	118	010	13251-4106-0	43	060	15261-9601-0	16	040	15841-9150-0	36	080
01-06204	119	010	13662-8640-0	183	050	15261-9601-0	22	050	15841-9202-0	38	030
01-06204	120	020	13824-6758-0	72	110	15272-6759-0	28	080	15841-9202-0	38	080
01-06205	67	130	13824-6758-0	164	120	15272-7202-0	48	020	15841-9203-0	25	020
01-06205	74	030	13824-6758-0	165	090	15321-9626-0	22	040	15841-9232-0	36	090
01-06205	75	030	13963-9201-0	52	220	15401-6327-0	52	130	15841-9233-0	38	040
01-06205	77	060	14182-9203-0	51	270	15401-6339-0	52	110	15841-9233-0	38	090
01-06205	80	030	14301-4275-0	44	040	15451-9627-0	16	020	15841-9404-0	25	080
01-06206	113	050	14301-4275-0	44	090	15471-5798-0	39	100	15841-9810-0	25	100
01-06206	191	140	14301-4275-0	45	090	15501-6307-0	52	040	15841-9851-0	25	110
01-06207	110	090	14301-4275-0	148	150	15501-6308-0	52	020	15841-9852-0	25	110
01-06207	189	090	14301-4352-2	46	030	15501-6320-0	52	120	15841-9853-0	25	110
01-06207	191	050	14301-4359-0	46	080	15501-6332-0	52	200	15841-9854-0	25	110
01-06208	92	060	14301-4365-0	46	090	15501-6337-0	52	030	15841-9855-0	25	110
01-06208	93	060	14301-4382-0	46	040	15501-6338-0	52	100	15841-9856-0	25	110
01-06209	188	150	14301-4383-0	46	050	15501-7247-0	49	070	15841-9857-0	25	110
01-06303	74	010	14301-4384-0	46	060	15501-8821-0	49	020	15841-9858-0	25	110
01-06303	75	010	14311-6050-4	45	040	15501-9102-0	52	210	15841-9859-0	25	110
01-06304	35	180	14911-4275-0	44	040	15501-9331-0	52	190	15841-9860-0	25	110
01-06304	78	020	14911-4275-0	44	090	15501-9667-0	52	180	15841-9861-0	25	110
01-06305	111	120	14911-4275-0	45	090	15504-6302-0	52	090	15841-9862-0	25	110
01-06305	112	100	14911-4275-0	148	150	15504-6303-0	52	080	15841-9863-0	25	110
01-06305	113	060	14911-4307-4	46	070	15504-6304-0	52	070	15841-9864-0	25	110
01-06306	92	020	14911-9701-0	47	060	15504-6312-0	52	230	15841-9865-0	25	110
101-06306	93	020	14971-4275-0	44	070	15504-6350-0	52	060	15841-9866-0	25	110
101-06306	94	020	14971-4275-0	45	020	15504-6353-0	52	050	15841-9867-0	25	110
101-06307	209	040	14971-4275-0	45	120	15521-2353-0	19	200	15841-9868-0	25	110
101-06910	111	020	14972-8735-0	180	170	15521-2395-0	19	200	15841-9869-0	25	110
101-06911	111	010	15000-3602-0	148	130	15521-2396-0	19	200	15841-9870-0	26	110
101-06911	112	010	15021-3366-0	16	210	15521-8739-0	179	030	15841-9871-0	26	110
103-06202	35	020	15101-4257-0	24	180	15521-9361-0	16	180	15841-9872-0	26	110
103-06204	35	030	15109-3366-0	17	050	15521-9361-0	31	040	15841-9873-0	26	110
103-06304	35	180	15121-4267-0	37	140	15521-9602-0	16	070	15841-9874-0	26	110
141-06009	186	020	15221-0175-0	22	010	15531-3901-0	16	240	15841-9875-0	26	110
400-00011	199	100	15221-0349-0	16	030	15531-4280-0	45	030	15841-9876-0	26	110
400-00011	217	100	15221-1172-0	29	130	15531-4301-0	46	010	15841-9877-0	26	110
511-01008	158	110	15221-3314-0	27	120	15531-4311-0	46	020	15841-9878-0	26	110
511-01420	87	130	15221-3361-0	16	200	15531-7242-2	49	030	15841-9879-0	26	110
511-01420	123	050	15221-3370-0	16	220	15531-7243-2	49	040	15841-9880-0	26	110
511-01420	124	130	15221-3375-0	17	040	15531-7301-0	34	080	15841-9881-0	26	110
511-02030	86	160	15221-5124-0	37	040	15531-7327-0	34	100	15841-9882-0	26	110
711-30204	81	060	15221-8721-2	179	020	15567-8746-0	46	120	15841-9883-0	26	110
711-30205	81	070	15221-8722-0	179	010	15601-9665-0	24	030	15841-9884-0	26	110
821-82217	119	170	15221-8745-0	29	070	15601-9665-0	38	050	15841-9885-0	26	110

品番索引

品番	頁	図番	品番	頁	図番	品番	頁	図番	品番	頁	図番
15841-9886-0	26	110	16231-5115-0	35	050	16241-2394-0	19	180	16241-7351-0	33	040
15841-9887-0	26	110	16231-5371-0	24	080	16241-2411-0	18	120	16241-7352-0	33	090
15841-9888-0	26	110	16231-5372-0	24	090	16241-2425-0	31	160	16241-7355-0	33	020
15841-9889-0	26	110	16231-5373-0	24	100	16241-2426-0	16	170	16241-7425-0	47	020
15841-9890-0	26	110	16231-5701-0	39	010	16241-2432-0	31	150	16241-9102-0	47	050
15841-9891-0	26	110	16231-5701-3	39	010	16241-2436-0	31	130	16241-9104-0	32	160
15841-9892-0	26	110	16231-5774-0	39	120	16241-2437-0	31	140	16241-9143-0	37	190
15852-1147-0	29	060	16231-5850-0	35	040	16241-3351-0	27	150	16241-9202-0	39	070
15852-3314-0	27	120	16231-6011-0	38	120	16241-3365-0	16	140	16241-9233-0	35	060
15861-5211-0	36	050	16231-6401-0	50	010	16241-3507-0	32	080	16241-9234-0	38	040
15861-5212-0	36	060	16231-6401-0	51	010	16241-3513-0	32	090	16241-9234-0	38	090
15862-5214-0	36	120	16231-6402-0	51	090	16241-3563-0	18	140	16241-9311-0	37	180
15881-6404-0	51	050	16231-6485-0	51	160	16241-3693-0	32	060	16241-9312-0	32	100
15881-6409-0	51	190	16231-7411-0	47	010	16241-3695-0	32	050	16241-9401-0	40	090
15881-6411-0	51	020	16241-0345-0	22	090	16241-4232-0	24	050	16241-9402-0	39	060
15881-6415-0	51	040	16241-0409-2	20	010	16241-4232-0	24	170	16241-9523-0	35	070
15881-6426-0	51	120	16241-0421-2	32	200	16241-4232-0	36	160	16241-9601-0	16	060
15881-6431-0	51	180	16241-0454-0	20	020	16241-4275-0	36	030	16241-9602-0	32	020
15881-6433-0	51	200	16241-0456-0	20	100	16241-5107-0	37	110	16241-9626-0	16	150
15881-6460-0	51	280	16241-0481-0	20	040	16241-5125-0	37	150	16241-9676-0	37	200
15881-6471-0	51	100	16241-0514-0	27	040	16241-5127-0	37	080	16251-2111-0	18	010
15881-6477-0	51	070	16241-0515-0	27	050	16241-5129-0	37	100	16251-2191-0	18	010
15881-6478-0	51	130	16241-0537-0	27	070	16241-5130-0	37	160	16261-0101-0	16	010
15881-6480-0	51	060	16241-0555-0	27	030	16241-5138-0	37	070	16261-0101-2	16	010
15881-6481-0	51	080	16241-0567-0	27	060	16241-5149-0	37	210	16261-0304-0	22	030
15881-9104-0	51	240	16241-1311-0	23	010	16241-5203-0	36	110	16261-0331-0	22	100
15881-9105-0	51	260	16241-1312-0	23	020	16241-5410-0	38	020	16261-0404-0	20	090
15881-9201-0	51	030	16241-1315-0	23	060	16241-5412-0	38	070	16261-0405-0	20	110
15881-9202-0	51	250	16241-1328-0	23	070	16241-5442-0	38	060	16261-0409-0	20	010
15881-9301-0	51	110	16241-1333-0	23	040	16241-5442-0	38	110	16261-0462-0	21	050
15881-9302-0	51	210	16241-1354-0	22	060	16241-5526-0	35	150	16261-1176-0	28	010
15881-9303-0	51	220	16241-1356-0	22	070	16241-5527-0	35	130	16261-1182-2	28	020
15881-9304-0	51	230	16241-1403-0	23	160	16241-5539-0	35	110	16261-1236-0	30	020
15901-2105-0	18	020	16241-1423-0	23	170	16241-5545-0	35	160	16261-1405-0	23	080
15901-2109-0	18	020	16241-1424-0	23	180	16241-5546-0	35	170	16261-1451-0	27	010
15951-3311-0	27	110	16241-1431-0	23	140	16241-5546-2	35	170	16261-1452-0	27	020
15951-9233-0	27	090	16241-1435-0	23	100	16241-5555-4	35	200	16261-1555-0	31	010
15951-9666-0	27	100	16241-1441-0	23	190	16241-5615-3	40	080	16261-1601-0	31	030
15952-9233-0	27	090	16241-1443-0	23	120	16241-5621-0	40	160	16261-1617-0	35	010
16221-0101-0	16	010	16241-1444-0	23	130	16241-5622-0	40	100	16261-2105-0	18	020
16221-0101-2	16	010	16241-1511-0	31	020	16241-5625-0	40	130	16261-2109-0	18	020
16221-0304-0	22	030	16241-1627-0	31	070	16241-5633-0	40	110	16261-2111-0	18	010
16221-0331-0	22	100	16241-1632-0	35	080	16241-5634-0	40	170	16261-2191-0	18	010
16221-2111-0	18	010	16241-1651-0	31	050	16241-5716-0	39	030	16261-2301-0	18	090
16221-2191-0	18	010	16241-2131-0	18	030	16241-6406-0	51	140	16261-3211-0	17	060
16221-6567-0	55	230	16241-2133-0	18	040	16241-6423-0	51	150	16261-4201-0	36	020
16222-5751-0	39	110	16241-2198-0	18	060	16241-6442-0	50	020	16261-4203-0	24	160
16231-0101-0	16	010	16241-2201-2	18	050	16241-6490-0	51	170	16261-4204-0	36	150
16231-0101-2	16	010	16241-2214-0	18	070	16241-7270-0	34	010	16261-4250-0	24	010
16231-0150-0	17	010	16241-2231-0	18	080	16241-7270-2	34	010	16261-5103-0	37	050
16231-0162-0	17	020	16241-2297-0	18	080	16241-7270-3	34	010	16261-5106-0	37	120
16231-0304-0	22	030	16241-2298-0	18	080	16241-7287-0	48	050	16261-5122-0	37	020
16231-0331-0	22	100	16241-2347-0	18	170	16241-7292-0	34	030	16261-5123-0	37	030
16231-2301-0	18	090	16241-2348-0	19	180	16241-7303-0	33	010	16261-5128-0	37	090
16231-2501-0	21	010	16241-2349-0	19	190	16241-7305-0	33	030	16261-5132-0	37	130
16231-2501-2	21	010	16241-2386-0	19	190	16241-7334-0	33	050	16261-5154-0	37	170
16231-3641-0	17	090	16241-2387-0	19	190	16241-7334-0	34	020	16261-5300-0	24	060
16231-5101-0	36	040	16241-2391-0	19	170	16241-7335-0	34	060	16261-5300-0	25	010
16231-5101-0	37	010	16241-2392-0	19	170	16241-7336-0	34	070	16261-5361-0	25	090
16231-5105-0	37	060	16241-2393-0	19	180	16241-7337-0	34	020	16261-5501-0	35	100

品 番 索 引

品番	頁 図番	品番	頁 図番	品番	頁 図番	品番	頁 図番	
61-5501-2	35	100	17381-9101-0	70	130	32150-2774-0	96	060
61-5501-3	35	100	17391-9616-0	16	080	32150-2774-0	96	120
61-5628-0	16	160	19202-2354-0	19	210	32150-2774-0	97	060
61-5648-0	40	010	19202-2397-0	19	210	32150-2774-0	97	120
61-6382-0	21	020	19202-2398-0	19	210	32150-2774-0	98	060
61-6551-0	24	140	19212-6310-0	52	140	32150-2774-0	98	120
61-6556-0	24	150	19212-6311-0	52	150	32150-2774-0	99	070
61-7343-0	33	060	19212-6312-0	52	170	32150-2774-0	99	140
61-7428-0	47	040	19212-9713-0	52	160	32150-2774-0	100	070
61-9151-0	28	060	30400-6504-0	178	060	32150-2774-0	100	140
61-9152-0	28	070	30400-6504-0	179	110	32150-2774-0	101	070
62-5605-0	40	040	30400-6570-0	180	140	32150-2774-0	101	130
62-5605-2	40	040	30402-4681-3	160	020	32150-2774-0	114	060
71-0345-0	22	120	30442-4682-0	160	050	32150-2774-0	114	120
71-0402-0	32	010	30810-1976-0	183	170	32150-2774-0	115	060
71-0404-0	20	090	30810-3115-0	167	065	32150-2774-0	115	120
71-0405-0	20	110	31150-2973-0	154	260	32150-2774-0	116	070
71-0446-0	20	050	31150-7136-0	153	100	32150-2774-0	116	130
71-0551-0	27	140	31150-7136-0	154	050	32187-5547-0	210	050
71-1324-0	23	030	31351-1625-0	107	070	32240-1880-0	183	070
71-2105-0	18	020	31351-1879-0	151	090	32530-9490-0	57	240
71-2109-0	18	020	31351-1879-0	152	170	33740-8319-0	181	230
71-2325-0	18	150	31351-1879-0	169	150	33740-8319-2	181	230
71-2401-0	31	090	31351-1886-0	151	100	34070-7510-0	173	170
71-2402-0	31	110	31351-1886-0	152	180	34150-1664-0	130	180
71-2498-0	31	100	31351-3283-0	22	110	34150-3322-0	53	060
71-2498-0	31	120	31351-3792-0	142	060	34150-3518-0	43	050
71-2516-0	21	040	31351-3792-0	145	140	34150-3523-0	43	040
71-4202-0	24	040	31351-3793-0	142	040	34150-3524-0	43	030
71-5409-0	38	010	31351-3793-0	145	130	34152-5714-0	189	010
71-5506-0	35	140	31351-3795-0	142	080	34152-5714-0	221	060
71-5532-0	35	120	31351-3795-0	145	170	34152-5714-0	222	060
71-5535-0	16	190	31351-3796-0	142	080	34159-1185-0	101	050
71-5541-0	35	190	31351-3796-0	145	170	34159-1185-0	101	110
71-5602-3	39	080	31351-3797-0	142	080	34159-1185-0	116	050
71-5613-0	40	070	31351-3797-0	145	170	34159-1185-0	116	110
71-5613-2	40	070	31351-3833-0	134	020	34350-2538-0	73	020
71-5641-0	40	020	31351-3833-0	135	020	34670-9375-0	56	060
71-5641-2	40	020	31351-3833-0	136	020	34670-9377-0	56	080
71-5642-0	40	030	31351-7624-0	133	040	34670-9378-0	56	090
71-5715-0	39	020	31351-9376-0	56	070	34670-9383-0	56	170
71-5751-0	39	110	31351-9379-0	56	130	34673-8592-0	176	270
71-5772-0	39	090	31351-9382-0	56	160	34673-8604-0	176	220
71-7326-0	34	090	31351-9384-0	56	180	34673-8610-0	178	170
71-8337-0	50	110	31351-9385-0	56	190	34673-8611-0	178	180
71-9201-0	30	030	31353-4312-2	107	020	34673-8612-0	176	250
71-9523-0	18	130	31353-4334-3	82	060	34673-8612-0	178	210
71-9569-0	36	010	31353-4452-0	121	180	34673-8613-0	178	270
71-9602-0	16	050	31381-7639-0	133	030	34673-8614-0	178	220
71-9616-0	16	090	31391-3914-0	149	060	34673-8626-0	176	280
282-3642-0	17	100	31391-3914-0	150	060	34673-8627-0	176	180
299-0413-0	32	110	31391-3915-0	149	060	34673-8633-0	176	200
299-0436-0	20	030	31391-3915-0	150	060	34673-8640-0	178	090
299-0482-0	20	060	31391-3919-0	140	270	34673-8642-0	178	070
299-5626-0	40	140	31392-4972-0	143	520	34673-8648-0	178	100
299-5721-0	39	130	31392-4972-0	156	130	34673-8687-0	176	260
299-6015-0	38	130	31392-4973-0	143	530	34673-8692-0	176	190
299-8813-0	32	260	31392-4973-0	156	120	34673-8693-0	176	240
415-6560-0	55	220	32150-2774-0	95	060	35110-7157-0	153	030
331-9604-0	32	020	32150-2774-0	95	120	35260-1181-0	116	030
35260-1181-0	116	090	35260-1181-0	116	090	35260-1181-0	116	090
35340-2938-0	72	080	35340-2938-0	72	080	35340-2938-0	72	080
35340-2938-0	129	090	35340-2938-0	129	090	35340-2938-0	129	090
35340-2938-0	172	070	35340-2938-0	172	070	35340-2938-0	172	070
35533-7623-0	57	200	35533-7623-0	57	200	35533-7623-0	57	200
35820-7556-0	63	050	35820-7556-0	63	050	35820-7556-0	63	050
35820-7556-0	64	050	35820-7556-0	64	050	35820-7556-0	64	050
35820-7556-0	65	050	35820-7556-0	65	050	35820-7556-0	65	050
35820-7556-0	183	160	35820-7556-0	183	160	35820-7556-0	183	160
35880-3033-0	94	090	35880-3033-0	94	090	35880-3033-0	94	090
35880-3033-0	94	150	35880-3033-0	94	150	35880-3033-0	94	150
35880-3033-0	94	190	35880-3033-0	94	190	35880-3033-0	94	190
35890-4129-0	208	030	35890-4129-0	208	030	35890-4129-0	208	030
35890-4129-0	208	080	35890-4129-0	208	080	35890-4129-0	208	080
36200-2161-0	69	090	36200-2161-0	69	090	36200-2161-0	69	090
36200-8272-0	48	040	36200-8272-0	48	040	36200-8272-0	48	040
36200-8272-0	48	060	36200-8272-0	48	060	36200-8272-0	48	060
36200-8272-0	48	090	36200-8272-0	48	090	36200-8272-0	48	090
36200-9861-0	180	160	36200-9861-0	180	160	36200-9861-0	180	160
36280-4114-0	76	170	36280-4114-0	76	170	36280-4114-0	76	170
36330-7531-0	43	090	36330-7531-0	43	090	36330-7531-0	43	090
36540-4113-0	90	020	36540-4113-0	90	020	36540-4113-0	90	020
36730-7555-0	63	040	36730-7555-0	63	040	36730-7555-0	63	040
36730-7555-0	64	040	36730-7555-0	64	040	36730-7555-0	64	040
36730-7555-0	65	040	36730-7555-0	65	040	36730-7555-0	65	040
36730-7555-0	183	150	36730-7555-0	183	150	36730-7555-0	183	150
36741-9445-0	147	170	36741-9445-0	147	170	36741-9445-0	147	170
36741-9445-0	152	040	36741-9445-0	152	040	36741-9445-0	152	040
36741-9445-0	158	080	36741-9445-0	158	080	36741-9445-0	158	080
36741-9445-0	160	110	36741-9445-0	160	110	36741-9445-0	160	110
36919-8151-0	151	050	36919-8151-0	151	050	36919-8151-0	151	050
36919-8151-0	164	070	36919-8151-0	164	070	36919-8151-0	164	070
37150-1482-0	67	040	37150-1482-0	67	040	37150-1482-0	67	040
37150-1975-7	183	180	37150-1975-7	183	180	37150-1975-7	183	180
37150-1976-9	183	170	37150-1976-9	183	170	37150-1976-9	183	170
37150-3446-0	72	080	37150-3446-0	72	080	37150-3446-0	72	080
37150-3446-0	188	200	37150-3446-0	188	200	37150-3446-0	188	200
37150-3446-0	207	160	37150-3446-0	207	160	37150-3446-0	207	160
37410-1312-4	69	100	37410-1312-4	69	100	37410-1312-4	69	100
37410-1342-0	67	050	37410-1342-0	67	050	37410-1342-0	67	050
37410-1343-0	67	060	37410-1343-0	67	060	37410-1343-0	67	060
37410-3725-0	149	040	37410-3725-0	149	040	37410-3725-0	149	040
37410-3725-0	150	040	37410-3725-0	150	040	37410-3725-0	150	040
37410-4146-0	129	100	37410-4146-0	129	100	37410-4146-0	129	100
37410-4147-0	129	110	37410-4147-0	129	110	37410-4147-0	129	110
37410-4149-0	129	120	37410-4149-0	129	120	37410-4149-0	129	120
37410-4356-0	85	120	37410-4356-0	85	120	37410-4356-0	85	120
37410-4356-0	86	170	37410-4356-0	86	170	37410-4356-0	86	170
37410-4356-0	87	140	37410-4356-0	87	140	37410-4356-0	87	140
37410-4412-0	68	080	37410-4412-0	68	080	37410-4412-0	68	080
37410-4412-0	105	040	37410-4412-0	105	040	37410-4412-0	105	040
37410-4412-0	105	090	37410-4412-0	105	090	37410-4412-0	105	090
37410-4811-0	180	150	37410-4811-0	180	150	37410-4811-0	180	150
37410-5172-0	164	050	37410-5172-0	164	050	37410-5172-0	164	050
37410-5172-0	170	120	37410-5172-0	170	120	37410-5172-0	170	120
37410-5229-0	58	100	37410-5229-0	58	100	37410-5229-0	58	100
37410-5238-0	151	070	37410-5238-0	151	070	37410-5238-0	151	070
37410-5238-0	152	150	37410-5238-0	152	150	37410-5238-0	152	150
37410-5261-0	151	080	37410-5261-0	151	080	37410-5261-0	151	080
37410-5261-0	152	160	37410-5261-0	152	160	37410-5261-0	152	160

品 番 案 引

品 番	頁 図番	品 番	頁 図番	品 番	頁 図番	品 番	頁 図番
37410-5272-0	58 110	37410-5734-0	113 080	44366-6838-0	63 080	66204-3623-0	135 110
37410-5273-0	58 120	37410-5763-0	121 240	44366-6838-0	64 080	66204-3623-0	136 030
37410-5274-0	58 130	37410-5811-0	108 020	44366-6838-0	65 080	66204-3628-0	44 020
37410-5428-0	170 125	37410-5812-0	108 035	44366-6838-0	137 120	66204-3672-0	132 040
37410-5510-3	54 070	37410-5813-0	108 035	44366-6838-0	152 190	66301-5282-0	171 130
37410-5512-0	54 090	37410-5814-0	108 035	44366-7421-0	122 060	66361-3675-0	138 280
37410-5515-0	54 080	37410-5815-0	108 035	45403-4333-0	164 100	66361-3680-0	139 330
37410-5610-0	107 040	37410-5816-0	108 035	52300-2578-0	29 020	66361-5374-0	44 060
37410-5614-0	107 110	37410-5817-0	108 035	53581-6415-0	43 210	66415-3934-0	80 160
37410-5615-0	107 050	37410-5911-0	54 070	55311-4126-0	54 095	66416-3645-0	147 060
37410-5616-0	107 120	37410-6151-0	174 190	55311-4126-0	54 190	66416-3647-0	147 010
37410-5617-0	107 140	37410-9920-0	108 010	55311-4126-0	55 290	66416-3681-0	149 020
37410-5618-0	107 060	37410-9930-0	113 030	55314-2243-0	191 170	66416-3681-3	149 020
37410-5622-0	111 040	37410-9935-0	109 210	55611-4419-0	178 050	66416-3682-0	149 030
37410-5622-0	112 020	37800-4385-0	111 130	55611-4419-0	179 100	66416-3684-0	149 130
37410-5624-0	110 020	37800-4385-0	112 110	56363-4151-0	49 050	66416-3685-0	149 140
37410-5627-0	107 130	37800-4387-0	111 140	58417-2595-0	32 250	66416-3686-0	149 200
37410-5633-0	111 100	37800-4387-0	112 120	58600-1532-0	79 030	66416-3686-0	150 180
37410-5633-0	112 080	38070-3146-0	57 275	61361-1416-0	119 160	66416-3687-0	149 100
37410-5634-0	113 010	38180-7617-2	133 020	62061-1826-0	84 040	66416-3688-0	149 180
37410-5662-0	108 030	38187-7175-0	155 090	62061-1826-0	84 100	66416-3689-0	149 190
37410-5663-0	108 030	38240-1169-0	95 070	62061-1826-0	85 030	66416-5581-0	54 200
37410-5664-0	108 030	38240-1169-0	95 130	62061-1826-0	86 040	66416-7219-0	173 130
37410-5665-0	108 030	38240-1169-0	96 070	62061-1826-0	87 080	66551-1721-0	95 040
37410-5666-0	108 030	38240-1169-0	96 130	62081-1415-0	74 020	66551-1721-0	95 100
37410-5666-0	108 035	38240-1169-0	97 070	62081-1415-0	75 020	66551-1721-0	99 060
37410-5667-0	108 030	38240-1169-0	97 130	62081-1415-0	120 050	66551-1721-0	99 130
37410-5668-0	108 030	38240-1169-0	98 070	62131-1729-0	99 240	66591-1146-0	69 180
37410-5668-0	108 035	38240-1169-0	98 130	62131-1729-0	100 240	66591-1146-0	72 090
37410-5669-0	108 040	38240-1169-0	99 080	62302-3515-0	199 070	66591-1472-0	79 010
37410-5671-0	108 050	38240-1169-0	99 150	62302-3515-0	217 070	66591-1498-0	82 170
37410-5672-0	108 060	38240-1169-0	100 080	63313-3227-0	208 050	66591-1499-0	82 170
37410-5673-0	108 020	38240-1169-0	100 150	63313-3227-0	208 130	66591-1818-0	86 090
37410-5674-0	108 030	38240-1169-0	101 060	63313-3616-0	173 045	66591-1822-0	86 070
37410-5682-0	108 080	38240-1169-0	101 120	63313-3616-0	175 300	66591-1832-0	90 080
37410-5683-0	108 100	38240-1169-0	114 070	63512-1723-0	99 220	66591-1834-0	90 070
37410-5684-0	108 110	38240-1169-0	114 130	63512-1723-0	100 220	66591-1834-0	122 120
37410-5685-0	108 120	38240-1169-0	115 070	63633-1167-0	86 180	66591-1845-0	83 070
37410-5686-0	108 140	38240-1169-0	115 130	63733-1725-0	99 210	66591-3625-0	134 090
37410-5687-0	109 150	38240-1169-0	116 060	63733-1725-0	100 210	66591-3625-0	135 090
37410-5688-0	109 150	38240-1169-0	116 120	63733-6161-0	183 040	66591-3625-0	136 090
37410-5689-0	109 150	38240-1594-0	180 210	63753-3243-0	81 040	66591-3625-0	137 020
37410-5690-0	108 090	38240-1847-0	171 040	63753-4235-0	91 030	66591-4241-0	104 030
37410-5691-0	109 160	38240-2987-0	170 020	63753-4235-0	102 110	66591-4317-0	91 060
37410-5692-0	109 170	38240-2987-0	172 110	63753-4235-0	103 250	66591-4319-0	91 050
37410-5693-0	109 170	38240-3146-0	56 100	63764-3620-0	209 080	66591-4323-3	105 100
37410-5694-0	109 170	38240-3146-0	57 270	64135-9519-0	192 100	66591-5632-0	121 050
37410-5713-0	110 070	38240-3147-0	56 110	64135-9519-0	206 070	66591-5632-0	121 110
37410-5715-0	110 080	38240-3147-0	57 280	64135-9519-0	210 170	66591-5641-0	121 030
37410-5716-0	110 080	38240-3148-0	56 120	64135-9519-0	223 090	66591-5641-0	121 100
37410-5717-0	110 080	38240-3148-0	57 290	66021-3639-0	132 010	66591-5656-4	114 140
37410-5718-0	110 110	38240-3520-0	43 020	66021-4598-0	171 050	66591-5656-4	115 140
37410-5719-0	110 120	38240-3917-0	149 220	66071-4592-0	171 180	66591-5656-4	116 140
37410-5722-0	111 110	38240-3917-0	150 200	66071-4593-0	171 190	66591-5678-0	127 080
37410-5722-0	112 090	38430-1718-0	41 080	66071-5176-0	104 130	66591-5678-0	127 130
37410-5723-0	111 110	38430-1827-0	161 140	66071-5533-0	58 060	66591-5678-0	127 220
37410-5723-0	112 090	38430-1827-0	161 160	66116-5153-0	42 170	66591-5678-0	128 130
37410-5724-0	111 110	41252-4284-0	126 030	66150-4145-0	129 095	66591-5678-0	128 180
37410-5724-0	112 090	44366-6838-0	43 210	66204-3623-0	132 050	66591-5678-0	128 270
37410-5732-0	113 040	44366-6838-0	53 110	66204-3623-0	134 030	66611-1113-0	70 170

品 番 索 引

品 番	頁 図番	品 番	頁 図番	品 番	頁 図番	品 番	頁 図番	
111-1114-0	70	130	67111-4119-0	130	110	67156-1464-0	79	090
111-1116-0	69	055	67111-4121-0	130	110	67156-1466-0	79	100
111-1116-0	70	100	67111-4122-0	130	110	67156-1822-0	83	020
111-1151-0	70	190	67111-4123-0	130	110	67156-1823-0	72	020
111-1181-2	70	210	67111-4124-0	130	110	67156-1828-0	83	040
111-1222-0	71	090	67111-4125-0	130	120	67156-1829-0	83	050
111-1437-0	80	130	67111-4127-0	130	140	67156-1844-2	83	060
111-1447-0	78	200	67111-4721-0	81	170	67156-3631-0	148	100
111-1467-0	79	120	67111-4725-0	180	190	67156-3631-2	148	100
111-1468-0	79	120	67111-4732-0	179	050	67156-3634-0	148	140
111-1469-0	79	120	67111-5379-0	44	100	67156-3639-0	149	210
111-1473-0	81	120	67111-5492-0	42	130	67156-3639-0	150	190
111-1474-0	81	130	67111-5519-0	63	060	67156-3641-0	147	020
111-1475-0	81	140	67111-5519-0	64	060	67156-3642-0	147	040
111-1476-0	81	140	67111-5519-0	65	060	67156-3643-0	147	050
111-1477-0	81	140	67111-5832-0	45	100	67156-3646-0	147	070
111-1482-0	117	020	67111-6151-0	81	160	67156-3652-0	138	020
111-1482-0	120	030	67121-5626-3	128	070	67156-3653-0	138	030
111-1483-0	117	140	67121-5644-0	128	040	67156-3654-0	138	050
111-1514-0	82	180	67121-5645-0	128	060	67156-3655-0	138	070
111-15-0	82	180	67121-5646-0	128	060	67156-3656-0	138	080
111-1712-0	92	030	67121-5647-0	128	060	67156-3657-0	138	100
111-1712-0	93	030	67121-5654-0	127	170	67156-3658-0	138	110
111-1712-0	94	230	67121-5654-0	128	220	67156-3659-0	138	130
111-1910-0	90	030	67121-5656-0	127	060	67156-3659-0	141	470
111-1921-0	87	010	67121-5656-0	127	110	67156-3661-0	138	140
111-1923-0	87	020	67121-5656-0	127	190	67156-3661-0	140	230
111-1931-0	86	020	67121-5656-0	128	110	67156-3662-0	138	150
111-3612-0	132	010	67121-5656-0	128	160	67156-3662-0	140	220
621-1412-0	21	030	67121-5656-0	128	240	67156-3663-0	138	160
621-1716-0	99	230	67121-5657-0	127	070	67156-3663-0	140	200
621-1716-0	100	230	67121-5657-0	127	120	67156-3664-0	138	170
621-3675-0	147	140	67121-5657-0	127	200	67156-3664-0	140	210
621-4327-0	68	090	67121-5657-0	128	120	67156-3665-0	138	180
621-4327-0	104	090	67121-5657-0	128	170	67156-3665-0	140	180
623-3233-0	94	130	67121-5657-0	128	250	67156-3666-0	138	190
704-1472-0	81	020	67121-5667-0	82	070	67156-3666-0	140	190
704-1473-0	81	030	67146-1751-0	95	030	67156-3667-0	138	190
704-6512-0	154	230	67146-1751-0	95	090	67156-3667-0	140	190
706-1478-2	81	110	67148-3663-0	140	030	67156-3668-0	138	190
706-338-0	155	140	67148-3664-0	140	040	67156-3668-0	140	190
711-1332-0	67	100	67148-3665-0	140	060	67156-3669-0	138	200
811-4114-0	130	040	67148-3666-0	140	070	67156-3671-0	138	220
811-4132-0	130	190	67148-3667-0	140	090	67156-3671-0	140	260
811-4134-0	130	190	67148-3668-0	140	100	67156-3672-0	138	230
811-4135-0	130	190	67148-3669-0	140	120	67156-3673-0	138	240
811-4136-0	130	190	67148-3671-0	140	140	67156-3674-0	138	260
061-4597-0	171	120	67148-3672-0	140	160	67156-3676-0	139	290
111-1331-0	66	010	67148-3673-0	140	240	67156-3676-0	140	080
111-1332-0	66	020	67148-3674-0	140	280	67156-3678-0	139	310
111-3632-0	73	030	67148-3677-0	141	430	67156-3679-0	139	320
111-3718-0	134	100	67148-3678-0	141	440	67156-3679-0	140	020
111-3718-0	135	100	67148-4140-0	129	095	67156-3682-0	139	340
111-3718-0	136	100	67148-4147-0	129	110	67156-3683-0	139	360
111-3718-0	137	030	67148-4149-0	129	120	67156-3683-0	141	400
111-3788-0	137	090	67156-1112-0	88	050	67156-3684-0	139	370
111-4111-0	130	020	67156-1112-0	88	110	67156-3684-0	141	450
111-4116-0	130	070	67156-1116-0	70	050	67156-3685-0	139	390
111-4117-0	130	080	67156-1253-0	73	110	67156-3685-0	141	390
111-4118-0	130	100	67156-1254-0	73	120	67156-3686-2	139	400
67156-3689-0	151	030				67156-3697-0	139	510
67156-3692-0	139	420				67156-3698-0	139	530
67156-3692-0	141	370				67156-3698-0	141	380
67156-3693-2	139	450				67156-3698-0	143	380
67156-3693-2	141	310				67156-3698-0	146	290
67156-3694-0	139	460				67156-3822-0	147	160
67156-3695-2	139	490				67156-3822-0	152	020
67156-3695-2	141	350				67156-3822-0	158	070
67156-3696-0	139	500				67156-3822-0	160	100
67156-3696-0	141	330				67156-3834-0	143	340
67156-3896-0	151	060						
67156-3896-0	152	140						
67156-3995-0	159	080						
67156-4115-0	131	220						
67156-4284-0	104	110						
67156-4291-0	105	010						
67156-4332-0	42	080						
67156-4335-4	42	090						
67156-4342-2	42	160						
67156-4731-0	179	040						
67156-5123-0	172	130						
67156-5439-3	41	040						
67156-5515-0	41	020						
67156-5522-0	54	140						
67156-5682-0	113	070						
67156-5883-2	49	060						
67156-6220-0	183	010						
67156-7655-0	119	110						
67156-7656-0	119	120						
67156-7673-0	74	040						
67156-7673-0	75	040						
67156-7673-0	77	080						
67166-1752-0	97	040						
67166-1752-0	97	100						
67176-3635-0	149	230						
67176-3635-0	150	210						
67211-1114-0	70	180						
67211-1114-0	73	100						
67211-1114-0	88	130						
67211-1114-0	89	130						
67211-1213-0	117	050						
67211-1213-0	118	020						
67211-1213-0	119	020						
67211-1715-0	99	160						
67211-1715-0	100	160						
67211-3661-0	147	150						
67211-4294-0	202	040						
67211-4294-0	203	040						
67211-4294-0	219	040						
67211-4294-0	220	040						

品 番 案 引

品番	頁	図番	品番	頁	図番	品番	頁	図番	品番	頁	図番
67211-5112-0	106	100	67950-1355-0	74	050	67950-1431-0	119	070	67950-1732-0	96	160
67211-5835-0	44	080	67950-1355-2	74	050	67950-1432-0	78	120	67950-1732-0	97	140
67211-6290-0	81	150	67950-1361-0	118	040	67950-1433-0	78	130	67950-1732-0	98	140
67311-1427-0	77	070	67950-1362-0	118	030	67950-1433-0	79	080	67950-1732-0	101	140
67311-1452-0	80	160	67950-1362-0	119	030	67950-1434-0	78	160	67950-1740-0	100	020
67311-1482-0	117	030	67950-1365-0	120	010	67950-1435-0	78	170	67950-1741-0	100	030
67311-4283-0	102	110	67950-1366-0	120	060	67950-1436-0	78	180	67950-1744-0	100	090
67311-4283-0	103	250	67950-1371-0	76	010	67950-1441-0	80	150	67950-1745-0	100	100
67401-0374-0	151	040	67950-1372-0	76	020	67950-1442-0	80	180	67950-1750-0	95	010
67401-3622-0	151	110	67950-1372-4	76	020	67950-1444-0	79	130	67950-1751-0	95	020
67401-3623-0	151	130	67950-1373-0	76	090	67950-1452-0	79	040	67950-1753-0	95	050
67401-3624-0	151	140	67950-1373-5	76	090	67950-1454-0	79	070	67950-1753-0	95	110
67401-4281-0	104	020	67950-1374-0	76	030	67950-1455-0	79	110	67950-1753-0	99	050
67401-5428-0	29	080	67950-1374-3	76	030	67950-1456-0	79	020	67950-1753-0	99	120
67401-5429-0	29	090	67950-1375-0	76	100	67950-1457-0	81	010	67950-1755-0	95	080
67401-5429-0	171	080	67950-1375-5	76	100	67950-1458-0	81	090	67950-1760-0	96	010
67511-3895-0	162	150	67950-1376-0	76	040	67950-1459-0	81	100	67950-1761-0	96	020
67521-5733-0	115	040	67950-1376-0	76	110	67950-1461-0	117	010	67950-1762-0	96	030
67521-5733-0	115	100	67950-1377-0	76	050	67950-1462-0	117	070	67950-1762-0	96	090
67531-3847-0	140	110	67950-1377-0	76	120	67950-1463-0	117	080	67950-1763-0	96	050
67531-3863-0	152	050	67950-1378-0	76	060	67950-1464-0	117	090	67950-1763-0	96	110
67571-3927-0	144	600	67950-1378-0	76	130	67950-1465-0	117	100	67950-1763-0	100	050
67571-3927-0	145	280	67950-1378-3	76	060	67950-1467-0	117	130	67950-1763-0	100	120
67800-5119-2	174	250	67950-1378-3	76	130	67950-1486-0	82	080	67950-1765-0	96	080
67800-5462-3	122	180	67950-1381-0	121	010	67950-1490-0	82	010	67950-1770-0	99	010
67810-3834-0	142	170	67950-1382-0	121	080	67950-1492-0	82	040	67950-1780-0	100	010
67810-3834-0	145	050	67950-1383-0	121	090	67950-1493-0	82	050	67950-1790-0	101	010
67810-5668-0	82	140	67950-1384-0	121	130	67950-1495-0	82	110	67950-1791-0	101	020
67910-1416-0	80	020	67950-1385-0	121	160	67950-1496-0	82	120	67950-1792-0	101	040
67910-1416-0	80	170	67950-1387-0	121	200	67950-1497-0	82	030	67950-1792-0	101	100
67910-1423-0	78	030	67950-1388-0	121	210	67950-1498-0	82	090	67950-1795-0	101	080
67950-1111-0	70	010	67950-1389-0	121	040	67950-1499-0	82	130	67950-1811-0	84	010
67950-1117-4	70	070	67950-1391-0	121	020	67950-1511-0	90	090	67950-1812-0	84	030
67950-1131-3	69	010	67950-1409-0	77	020	67950-1512-0	90	100	67950-1815-0	84	090
67950-1131-4	69	010	67950-1411-0	77	010	67950-1513-0	82	150	67950-1821-0	83	010
67950-1132-0	69	080	67950-1412-0	77	030	67950-1528-0	90	010	67950-1825-0	83	030
67950-1133-0	69	110	67950-1413-0	77	040	67950-1531-0	82	100	67950-1841-0	85	010
67950-1134-0	69	220	67950-1414-0	77	050	67950-1532-0	82	100	67950-1842-0	85	020
67950-1135-2	69	200	67950-1415-0	80	010	67950-1533-0	82	100	67950-1842-2	85	020
67950-1211-0	71	010	67950-1416-0	80	060	67950-1711-0	92	010	67950-1843-0	85	050
67950-1221-2	71	060	67950-1416-2	80	060	67950-1713-0	90	110	67950-1843-2	85	050
67950-1240-0	72	010	67950-1418-0	80	070	67950-1714-0	92	050	67950-1844-0	85	060
67950-1242-0	148	140	67950-1419-0	80	080	67950-1714-0	93	050	67950-1844-2	85	060
67950-1243-0	72	070	67950-1421-0	80	100	67950-1715-0	93	010	67950-1851-0	86	010
67950-1243-2	72	070	67950-1421-2	80	100	67950-1716-0	94	010	67950-1852-0	86	030
67950-1261-0	88	010	67950-1422-0	80	110	67950-1717-0	94	040	67950-1854-0	86	110
67950-1261-4	88	010	67950-1422-2	80	110	67950-1718-0	94	050	67950-1855-0	86	130
67950-1262-0	89	010	67950-1423-0	78	010	67950-1718-0	94	210	67950-1861-0	87	040
67950-1271-0	88	070	67950-1424-0	78	050	67950-1719-0	94	070	67950-1862-0	87	060
67950-1271-4	88	070	67950-1425-0	78	060	67950-1720-0	99	020	67950-1865-0	87	100
67950-1272-0	89	070	67950-1426-0	78	070	67950-1721-0	99	030	67950-1911-0	90	090
67950-1281-0	89	140	67950-1426-0	78	140	67950-1722-0	94	080	67950-1912-0	90	100
67950-1282-0	89	220	67950-1426-0	79	050	67950-1722-0	94	140	67950-1913-0	90	110
67950-1315-0	67	010	67950-1427-0	78	080	67950-1722-0	94	200	67950-2210-0	102	010
67950-1321-0	67	030	67950-1427-0	78	150	67950-1723-0	94	160	67950-2210-3	102	010
67950-1325-0	67	080	67950-1427-0	79	060	67950-1724-0	99	090	67950-2230-0	102	020
67950-1351-0	67	120	67950-1428-0	78	090	67950-1725-0	99	100	67950-2230-3	102	020
67950-1352-0	67	140	67950-1429-0	78	100	67950-1726-0	94	110	67950-2231-0	102	030
67950-1353-0	67	150	67950-1431-0	78	110	67950-1730-0	154	190	67950-2232-0	102	040
67950-1353-4	67	150	67950-1431-0	80	090	67950-1732-0	95	160	67950-2234-0	102	050

品 番 索 引

品 番	頁 図番	品 番	頁 図番	品 番	頁 図番	品 番	頁 図番				
350-2234-0	102	190	67950-2481-3	54	010	67950-2664-0	59	090	67950-2934-0	143	370
350-2235-0	102	060	67950-2481-3	56	010	67950-2664-0	60	090	67950-2935-0	143	410
350-2235-0	102	200	67950-2488-0	159	130	67950-2665-0	65	010	67950-2943-0	143	490
350-2236-0	102	070	67950-2492-0	181	280	67950-2670-3	155	160	67950-2944-0	143	500
350-2240-0	102	160	67950-2511-0	151	010	67950-2670-3	156	010	67950-2945-0	143	510
350-2240-3	102	160	67950-2520-0	134	040	67950-2673-0	158	090	67950-2945-0	146	320
350-2241-0	102	170	67950-2520-0	137	040	67950-2674-0	158	100	67950-3610-0	132	150
350-2242-0	102	180	67950-2520-0	140	010	67950-2675-3	157	010	67950-3610-0	133	010
350-2246-0	102	210	67950-2535-0	134	010	67950-2676-3	157	020	67950-3620-0	148	010
350-2251-0	103	310	67950-2540-0	134	040	67950-2678-0	159	100	67950-3620-0	149	010
350-2420-0	73	010	67950-2540-0	137	040	67950-2679-0	158	050	67950-3620-2	148	010
350-2435-0	135	010	67950-2540-0	138	010	67950-2681-0	54	010	67950-3620-2	150	010
350-2436-0	137	010	67950-2551-0	147	010	67950-2681-0	56	010	67950-3620-4	148	010
350-2440-0	135	030	67950-2561-0	169	220	67950-2681-2	54	010	67950-3620-4	150	010
350-2440-0	145	010	67950-2565-0	63	010	67950-2681-2	56	010	67950-3621-2	150	220
350-2442-0	145	020	67950-2567-0	63	030	67950-2681-3	54	010	67950-3622-0	151	110
350-2443-0	142	130	67950-2570-0	155	170	67950-2681-3	56	010	67950-3622-2	151	110
350-2443-0	145	030	67950-2571-0	155	180	67950-2682-0	60	140	67950-3623-0	151	130
350-2444-0	142	190	67950-2572-0	155	190	67950-2683-0	158	010	67950-3624-0	150	020
350-2444-0	145	040	67950-2573-0	155	200	67950-2684-0	158	060	67950-3625-0	150	030
35C 35-0	142	160	67950-2581-0	54	010	67950-2685-0	158	150	67950-3626-0	150	070
350-2445-0	145	060	67950-2581-0	56	010	67950-2686-0	158	160	67950-3627-0	150	090
350-2446-0	145	110	67950-2581-2	54	010	67950-2687-0	159	010	67950-3628-0	150	110
350-2447-0	142	050	67950-2581-2	56	010	67950-2688-0	159	020	67950-3629-0	150	120
350-2447-0	145	120	67950-2581-3	54	010	67950-2689-0	159	060	67950-3632-0	150	130
350-2448-0	145	160	67950-2581-3	56	010	67950-2691-0	181	270	67950-3634-0	148	020
350-2449-0	137	080	67950-2583-0	60	160	67950-2692-0	181	280	67950-3637-0	148	040
350-2451-0	145	190	67950-2583-0	129	150	67950-2693-0	181	290	67950-3637-4	148	040
350-2452-0	143	420	67950-2610-0	152	010	67950-2711-0	156	020	67950-3651-0	147	110
350-2452-0	145	200	67950-2612-0	151	020	67950-2714-0	156	030	67950-3651-5	147	110
350-2452-0	149	120	67950-2612-0	152	030	67950-2715-0	156	040	67950-3652-0	147	120
350-2453-0	143	430	67950-2612-2	151	020	67950-2716-0	156	050	67950-3652-5	147	120
350-2453-0	145	210	67950-2612-2	152	030	67950-2717-0	156	060	67950-3713-0	132	030
350-2454-0	143	440	67950-2615-0	152	080	67950-2718-0	156	080	67950-3716-0	132	060
350-2454-0	145	220	67950-2615-2	152	080	67950-2719-0	156	090	67950-3718-0	132	070
350-2455-0	143	450	67950-2616-0	152	090	67950-2721-0	156	100	67950-3719-0	132	080
350-2455-0	145	230	67950-2617-0	152	100	67950-2722-0	156	110	67950-3721-0	134	080
350-2456-0	145	240	67950-2618-0	59	010	67950-2723-0	156	170	67950-3721-0	135	080
350-2457-0	143	460	67950-2618-0	60	010	67950-2801-0	160	010	67950-3721-0	136	080
350-2457-0	145	250	67950-2618-0	152	130	67950-2821-0	160	070	67950-3730-0	132	110
350-2459-0	143	470	67950-2620-0	73	010	67950-2822-0	160	080	67950-3731-0	132	125
350-2459-0	146	300	67950-2635-0	136	010	67950-2825-0	160	120	67950-3733-0	132	130
350-2461-0	59	050	67950-2641-0	136	040	67950-2827-0	160	140	67950-3771-0	132	120
350-2463-0	59	080	67950-2641-0	142	010	67950-2912-0	142	030	67950-4110-0	129	010
350-2463-0	61	010	67950-2650-0	147	010	67950-2914-0	142	100	67950-4110-0	130	010
950-2463-3	59	080	67950-2650-3	147	010	67950-2915-0	142	110	67950-4110-2	129	010
950-2463-3	61	010	67950-2654-0	59	020	67950-2916-0	142	120	67950-4110-2	130	010
950-2465-0	64	010	67950-2654-0	60	020	67950-2921-0	142	210	67950-4112-2	130	030
950-2465-5	64	010	67950-2654-2	59	020	67950-2921-0	146	310	67950-4113-4	130	150
950-2466-0	63	020	67950-2654-2	60	020	67950-2922-0	142	220	67950-4114-0	130	210
950-2466-0	64	020	67950-2654-3	59	020	67950-2923-0	142	240	67950-4115-0	130	050
950-2467-0	64	030	67950-2654-3	60	020	67950-2924-0	142	250	67950-4116-0	130	200
950-2467-4	64	030	67950-2658-0	65	020	67950-2925-0	142	260	67950-4117-2	129	020
950-2476-0	157	020	67950-2659-0	65	030	67950-2926-0	142	270	67950-4117-6	129	020
950-2477-0	157	030	67950-2661-0	60	050	67950-2927-0	142	280	67950-4118-0	129	030
950-2478-0	157	040	67950-2661-4	60	050	67950-2928-0	143	290	67950-4121-0	131	230
950-2481-0	54	010	67950-2663-0	60	080	67950-2929-0	143	300	67950-4146-0	129	100
950-2481-0	56	010	67950-2663-0	62	010	67950-2931-0	143	320	67950-4211-0	68	010
950-2481-2	54	010	67950-2663-3	60	080	67950-2932-0	143	330	67950-4211-4	68	010
950-2481-2	56	010	67950-2663-3	62	010	67950-2933-0	143	350	67950-4211-5	68	010

品 番 索 引

品 番	頁 図番	品 番	頁 図番	品 番	頁 図番	品 番	頁 図番
67950-4212-0	68 020	67950-4725-0	179 070	67950-5163-2	165 100	67950-5361-0	163 010
67950-4212-2	68 020	67950-4726-0	179 080	67950-5171-0	161 010	67950-5362-0	163 020
67950-4213-0	68 070	67950-4727-0	181 260	67950-5172-0	165 130	67950-5363-0	163 030
67950-4221-0	104 010	67950-4731-0	179 090	67950-5173-0	166 160	67950-5364-0	163 060
67950-4222-0	104 040	67950-4733-0	179 120	67950-5174-0	166 170	67950-5365-0	163 070
67950-4225-0	104 100	67950-4734-0	180 200	67950-5175-0	166 180	67950-5370-0	44 030
67950-4231-0	105 030	67950-4735-0	180 220	67950-5176-0	165 140	67950-5370-2	44 030
67950-4233-0	105 080	67950-4735-2	180 220	67950-5177-0	165 150	67950-5371-0	54 030
67950-4234-0	105 120	67950-4738-0	181 240	67950-5181-0	170 125	67950-5372-0	54 050
67950-4251-0	83 120	67950-4739-0	182 330	67950-5210-0	169 010	67950-5373-0	54 060
67950-4252-0	83 130	67950-4741-0	182 320	67950-5215-0	169 050	67950-5373-0	169 160
67950-4253-0	83 140	67950-4742-0	180 210	67950-5215-4	169 050	67950-5380-0	44 080
67950-4255-0	85 110	67950-4743-0	182 340	67950-5217-0	169 052	67950-5381-0	163 090
67950-4256-0	85 140	67950-4751-2	181 300	67950-5218-0	169 053	67950-5382-0	163 100
67950-4256-0	86 200	67950-4775-0	182 310	67950-5221-0	169 090	67950-5384-0	163 130
67950-4260-0	87 120	67950-5111-5	172 010	67950-5223-0	169 100	67950-5385-0	163 140
67950-4263-0	87 170	67950-5113-0	172 040	67950-5225-0	169 170	67950-5386-0	163 150
67950-4264-0	86 150	67950-5114-0	172 050	67950-5226-0	169 180	67950-5387-0	163 160
67950-4268-0	87 200	67950-5116-0	172 080	67950-5227-0	169 210	67950-5415-0	58 010
67950-4286-0	91 010	67950-5117-0	170 010	67950-5231-0	167 010	67950-5415-2	58 010
67950-4287-0	91 020	67950-5118-0	172 120	67950-5251-0	167 050	67950-5416-0	58 020
67950-4320-0	42 010	67950-5123-0	170 060	67950-5261-0	167 060	67950-5417-0	58 030
67950-4320-4	42 010	67950-5124-0	170 070	67950-5271-0	167 070	67950-5418-0	58 040
67950-4331-0	42 070	67950-5125-0	172 140	67950-5273-0	167 090	67950-5419-0	58 050
67950-4334-0	42 120	67950-5126-0	106 150	67950-5275-0	166 110	67950-5427-0	164 060
67950-4335-0	42 140	67950-5127-0	91 120	67950-5275-0	167 100	67950-5462-0	30 040
67950-4335-3	42 140	67950-5128-0	106 010	67950-5275-0	170 030	67950-5463-0	30 060
67950-4335-4	42 140	67950-5129-0	106 030	67950-5276-0	167 110	67950-5463-4	30 060
67950-4341-0	41 010	67950-5131-0	106 050	67950-5277-0	167 120	67950-5465-0	30 080
67950-4345-0	41 070	67950-5132-0	170 190	67950-5310-0	161 020	67950-5470-0	43 010
67950-4345-3	41 070	67950-5133-0	170 100	67950-5311-0	161 020	67950-5475-0	43 080
67950-4414-0	122 080	67950-5133-5	170 100	67950-5313-0	161 030	67950-5478-0	44 010
67950-4415-2	122 050	67950-5134-0	170 110	67950-5313-3	161 030	67950-5481-0	43 130
67950-4416-0	122 140	67950-5134-6	170 110	67950-5315-0	161 040	67950-5491-0	43 150
67950-4417-0	122 070	67950-5135-0	170 140	67950-5319-0	161 110	67950-5491-3	43 150
67950-4422-0	123 010	67950-5136-0	170 160	67950-5320-0	161 070	67950-5491-5	43 150
67950-4424-2	123 030	67950-5136-3	170 160	67950-5321-0	161 080	67950-5492-0	43 160
67950-4425-2	123 040	67950-5138-0	170 150	67950-5322-0	161 090	67950-5492-4	43 160
67950-4426-0	123 080	67950-5139-0	170 170	67950-5323-0	161 100	67950-5492-6	43 160
67950-4427-0	123 100	67950-5139-5	170 170	67950-5324-0	161 200	67950-5493-0	43 170
67950-4428-0	123 120	67950-5141-0	166 010	67950-5325-0	161 130	67950-5493-0	159 120
67950-4431-0	122 010	67950-5141-6	166 010	67950-5326-3	161 150	67950-5495-0	45 010
67950-4570-0	171 010	67950-5142-0	166 030	67950-5327-0	161 170	67950-5515-0	54 100
67950-4571-0	171 160	67950-5143-0	170 190	67950-5327-2	161 170	67950-5517-0	54 170
67950-4572-0	171 170	67950-5144-0	166 040	67950-5328-0	162 010	67950-5518-0	55 270
67950-4581-0	171 020	67950-5145-0	166 060	67950-5329-0	161 190	67950-5518-2	55 270
67950-4581-3	171 020	67950-5146-0	166 070	67950-5331-0	162 020	67950-5519-0	55 280
67950-4581-4	171 020	67950-5146-3	166 070	67950-5332-0	162 130	67950-5545-0	53 010
67950-4591-0	171 070	67950-5147-0	166 090	67950-5332-6	162 130	67950-5546-0	53 020
67950-4597-0	171 120	67950-5151-0	165 010	67950-5333-0	162 030	67950-5549-0	53 040
67950-4611-0	171 090	67950-5151-6	165 010	67950-5335-0	162 040	67950-5553-0	53 070
67950-4615-0	171 110	67950-5152-0	165 030	67950-5336-0	106 140	67950-5554-0	53 080
67950-4715-0	181 250	67950-5152-2	165 030	67950-5338-0	162 070	67950-5590-0	55 210
67950-4715-4	181 250	67950-5153-0	165 015	67950-5338-2	162 070	67950-5591-0	55 250
67950-4716-0	180 130	67950-5156-0	166 140	67950-5339-0	162 080	67950-5591-2	55 250
67950-4716-2	180 130	67950-5157-0	165 040	67950-5341-0	162 110	67950-5593-0	63 070
67950-4716-3	180 130	67950-5158-0	165 050	67950-5342-0	162 120	67950-5593-0	64 070
67950-4716-4	180 130	67950-5159-0	165 060	67950-5351-0	164 010	67950-5593-0	65 070
67950-4721-0	179 060	67950-5161-0	165 070	67950-5353-0	164 030	67950-5593-3	63 070
67950-4724-0	180 180	67950-5163-0	165 100	67950-5355-0	164 040	67950-5593-3	64 070

品 番 索 引

品 番	頁 図番	品 番	頁 図番	品 番	頁 図番	品 番	頁 図番				
150-5593-3	65	070	67950-5923-0	168	110	67950-6578-0	177	310	67950-7731-0	154	150
150-5611-0	107	010	67950-5924-0	168	130	67950-7171-0	153	010	67950-7735-0	154	170
150-5621-0	110	010	67950-5925-0	168	030	67950-7172-0	153	020	67950-7741-0	155	010
150-5621-2	110	010	67950-5926-0	168	080	67950-7173-0	153	050	67950-7742-0	155	020
150-5622-0	110	010	67950-5930-0	168	060	67950-7174-0	153	040	67950-7751-0	155	060
150-5623-0	128	010	67950-5940-0	116	010	67950-7611-0	124	040	67950-7760-0	155	250
150-5624-0	128	020	67950-5941-0	116	020	67950-7611-4	124	040	67950-7761-0	155	100
150-5631-0	111	050	67950-5942-0	116	040	67950-7611-5	124	040	67950-7763-0	155	110
150-5632-0	111	060	67950-5942-0	116	100	67950-7615-0	124	050	67950-7764-0	155	120
150-5633-0	112	030	67950-5943-0	116	030	67950-7617-0	124	060	67950-8211-0	82	020
150-5634-0	112	040	67950-5943-0	116	090	67950-7621-0	124	080	67950-8221-0	67	170
150-5637-0	113	010	67950-5945-0	116	080	67950-7623-0	124	100	67950-8221-0	75	090
150-5641-0	127	010	67950-5950-0	116	010	67950-7631-0	75	050	67950-8222-0	67	170
150-5651-0	127	040	67950-5951-0	116	020	67950-7631-2	75	050	67950-8222-0	74	060
150-5652-0	127	050	67950-5955-0	116	080	67950-7632-0	75	060	67950-8241-0	125	260
150-5652-0	128	100	67950-6251-0	183	130	67950-7633-0	75	080	67950-9210-0	142	020
150-5653-0	127	100	67950-6251-5	183	130	67950-7635-0	119	040	67950-9231-0	143	540
150-5653-0	128	150	67950-6251-6	183	130	67950-7636-0	119	050	67950-9232-0	143	550
150-5654-0	127	150	67950-6251-7	183	130	67950-7638-0	119	080	67950-9235-0	143	580
150-5657-0	128	090	67950-6253-0	183	140	67950-7640-0	119	100	67950-9235-0	145	260
150-568-0	128	200	67950-6510-0	174	010	67950-7641-0	119	130	67950-9510-0	60	150
150-5711-0	110	050	67950-6512-0	174	100	67950-7641-3	119	130	67950-9521-0	62	020
150-5712-0	110	060	67950-6512-2	174	100	67950-7642-0	119	135	67950-9521-2	62	020
150-5713-0	110	050	67950-6513-0	174	130	67950-7643-0	119	140	67950-9522-0	62	030
150-5714-0	110	060	67950-6516-0	174	140	67950-7651-0	124	110	67950-9523-0	61	040
150-5721-0	127	180	67950-6517-0	174	180	67950-7651-4	124	110	67950-9523-0	62	040
150-5771-0	128	230	67950-6521-0	175	310	67950-7652-0	124	120	67950-9524-0	61	050
150-5780-0	114	010	67950-6530-0	176	010	67950-7652-4	124	120	67950-9524-0	62	050
150-5781-0	114	020	67950-6530-0	178	010	67950-7653-0	124	140	67950-9525-0	61	060
150-5782-0	114	030	67950-6531-0	176	020	67950-7653-2	124	140	67950-9525-0	62	060
150-5782-0	114	090	67950-6532-0	176	030	67950-7655-0	124	160	67950-9526-0	62	070
150-5785-0	114	080	67950-6533-0	176	040	67950-7655-2	124	160	67950-9527-0	62	080
150-5790-0	115	010	67950-6534-0	176	050	67950-7656-0	124	170	67950-9527-2	62	080
150-5791-0	115	020	67950-6535-0	176	060	67950-7656-3	124	170	67950-9528-0	62	090
150-5792-0	115	030	67950-6536-0	176	070	67950-7657-0	124	180	67950-9529-0	62	100
150-5792-0	115	090	67950-6537-0	176	080	67950-7658-0	124	130	67950-9531-0	61	020
150-5795-0	115	080	67950-6538-0	176	090	67950-7659-0	124	115	67950-9531-2	61	020
150-5821-0	29	010	67950-6539-0	176	100	67950-7660-0	125	270	67950-9532-0	61	030
150-5823-0	29	100	67950-6541-0	176	110	67950-7661-0	125	190	67950-9535-0	61	100
150-5823-3	29	100	67950-6542-0	176	120	67950-7661-4	125	190	67950-9535-0	62	110
150-5825-0	29	110	67950-6543-0	176	130	67950-7662-0	125	200	67950-9536-0	61	070
150-5825-4	29	110	67950-6544-0	178	020	67950-7662-3	125	200	67950-9537-0	61	080
150-5826-0	29	120	67950-6545-0	178	030	67950-7663-0	125	220	67950-9537-2	61	080
150-5831-0	45	050	67950-6546-0	176	140	67950-7665-0	126	010	67950-9538-0	61	090
150-5835-0	45	080	67950-6547-0	176	150	67950-7666-0	126	020	67950-9539-0	61	110
150-5835-2	45	080	67950-6548-0	176	160	67950-7666-4	126	020	67950-9539-0	62	120
150-5837-0	45	110	67950-6549-0	176	170	67950-7671-0	126	060	67950-9542-0	59	110
150-5850-0	48	010	67950-6550-0	178	040	67950-7672-0	126	070	67950-9542-0	60	110
150-5851-0	30	010	67950-6553-0	178	080	67950-7673-0	124	180	67950-9551-0	56	020
150-5860-0	30	005	67950-6556-0	178	110	67950-7675-0	126	100	67950-9551-2	56	020
150-5861-0	48	070	67950-6557-0	178	120	67950-7676-0	126	110	67950-9552-0	56	030
150-5863-0	48	030	67950-6558-0	178	130	67950-7677-0	126	120	67950-9553-0	56	040
150-5867-0	48	080	67950-6559-0	178	140	67950-7711-0	154	010	67950-9554-0	56	050
150-5881-0	49	010	67950-6562-0	178	160	67950-7711-2	154	010	67950-9555-0	56	150
150-5885-0	49	080	67950-6565-0	178	190	67950-7715-0	154	060	67950-9556-0	57	250
150-5912-0	164	080	67950-6567-0	176	210	67950-7716-0	154	070	67950-9557-0	57	260
150-5913-0	164	090	67950-6568-0	178	200	67950-7725-0	154	090	67950-9558-0	57	300
150-5914-0	151	050	67950-6569-0	176	230	67950-7725-2	154	090	67950-9559-0	57	310
150-5914-0	164	070	67950-6571-0	176	300	67950-7727-0	154	110	67950-9561-0	56	140
150-5920-0	168	010	67950-6577-0	178	280	67950-7728-0	154	120	67950-9562-0	56	150

品 番 案 51

品 番	頁 図番	品 番	頁 図番	品 番	頁 図番	品 番	頁 図番	
67950-9563-0	57	250	70170-5615-0	212	030	70172-5624-0	194	060
67950-9564-0	57	260	70170-5616-0	193	030	70172-5624-0	196	070
67950-9572-0	56	150	70170-5616-0	212	040	70172-5624-0	213	060
67950-9573-0	57	250	70170-5617-0	195	160	70172-5624-0	214	070
67950-9574-0	57	260	70170-5632-0	197	010	70172-5627-0	198	010
67950-9930-0	113	030	70170-5731-0	201	050	70172-5627-0	216	010
67960-4715-0	181	250	70170-5731-3	201	050	70172-5630-0	194	090
67960-4727-0	181	260	70170-5800-0	194	010	70172-5630-0	196	100
67960-4741-0	182	320	70170-5800-4	194	010	70172-5630-0	213	090
67960-4775-0	182	310	70170-5806-0	194	130	70172-5630-0	214	100
67970-1366-0	120	060	70170-5806-0	213	130	70172-5630-3	194	090
67970-1750-0	97	010	70171-5211-0	189	020	70172-5630-3	196	100
67970-1751-0	97	020	70171-5241-0	189	060	70172-5630-3	213	090
67970-1752-0	97	030	70171-5531-0	192	030	70172-5630-3	214	100
67970-1752-0	97	090	70171-5611-0	193	010	70172-5631-0	194	100
67970-1753-0	97	050	70171-5615-0	193	020	70172-5631-0	196	110
67970-1753-0	97	110	70171-5616-0	193	030	70172-5631-0	213	100
67970-1755-0	97	080	70171-5617-0	195	160	70172-5631-0	214	110
67970-1760-0	98	010	70171-5632-0	197	010	70172-5631-3	194	100
67970-1761-0	98	020	70171-5731-0	201	050	70172-5631-3	196	110
67970-1762-0	98	030	70171-5731-3	201	050	70172-5631-3	213	100
67970-1762-0	98	090	70171-5800-0	194	010	70172-5631-3	214	110
67970-1763-0	98	050	70171-5800-4	194	010	70172-5632-0	197	010
67970-1763-0	98	110	70171-5806-0	194	130	70172-5633-0	197	020
67970-1765-0	98	080	70172-5111-0	188	010	70172-5633-0	215	070
67970-4715-0	181	250	70172-5112-0	188	030	70172-5634-0	197	030
67970-4727-0	181	260	70172-5123-0	188	080	70172-5634-0	215	080
67970-4741-0	182	320	70172-5126-0	188	130	70172-5635-0	198	080
67970-4775-0	182	310	70172-5128-0	189	040	70172-5635-0	216	080
67980-4253-0	83	140	70172-5211-0	189	020	70172-5639-0	194	140
67980-4256-0	85	140	70172-5215-0	190	060	70172-5639-0	195	150
67980-4256-0	86	200	70172-5217-0	190	090	70172-5639-0	196	140
67980-5215-0	169	051	70172-5218-0	190	100	70172-5639-0	213	140
68001-6324-0	153	090	70172-5219-0	190	110	70172-5639-0	214	140
68001-6324-0	153	110	70172-5241-0	189	060	70172-5711-0	201	010
68001-6324-0	154	040	70172-5242-0	189	070	70172-5711-0	218	010
68001-6324-0	154	180	70172-5311-0	189	110	70172-5712-0	201	040
68001-6324-0	155	050	70172-5411-0	190	010	70172-5712-0	218	040
68001-6324-0	204	050	70172-5422-0	190	240	70172-5713-0	199	010
68001-6324-0	205	140	70172-5432-0	190	155	70172-5713-0	217	010
68001-6324-0	221	110	70172-5451-0	190	220	70172-5714-0	199	110
68001-6324-0	222	200	70172-5511-0	191	010	70172-5714-0	217	110
68061-5120-0	45	060	70172-5514-0	191	040	70172-5715-0	199	120
68773-2156-0	147	040	70172-5515-0	191	070	70172-5715-0	217	120
68811-5124-0	148	130	70172-5516-0	191	080	70172-5716-0	199	050
70101-5551-0	210	120	70172-5517-0	191	060	70172-5716-0	217	050
70101-5551-0	223	040	70172-5523-0	191	120	70172-5716-2	199	050
70101-5552-0	210	130	70172-5531-0	192	030	70172-5716-2	217	050
70101-5552-0	223	050	70172-5611-0	193	010	70172-5731-0	201	050
70101-5553-0	210	140	70172-5615-0	193	020	70172-5731-4	201	050
70101-5553-0	223	060	70172-5615-0	212	030	70172-5732-0	202	010
70101-5554-0	210	150	70172-5616-0	193	030	70172-5732-0	219	010
70101-5554-0	223	070	70172-5616-0	212	040	70172-5733-0	202	020
70112-3194-0	209	070	70172-5617-0	195	170	70172-5733-0	203	020
70170-5128-0	189	040	70172-5617-0	196	150	70172-5733-0	219	020
70170-5211-0	189	020	70172-5620-0	193	130	70172-5733-0	220	020
70170-5241-0	189	060	70172-5623-0	194	050	70172-5734-0	203	010
70170-5531-0	192	030	70172-5623-0	196	060	70172-5734-0	220	010
70170-5611-0	193	010	70172-5623-0	213	050	70172-5772-0	204	100
70170-5615-0	193	020	70172-5623-0	214	060	70172-5772-0	205	180
70172-5615-0	221	130	70172-5772-0	221	090	70172-5803-0	197	060
70172-5772-0	222	210	70172-5803-0	215	110	70172-5803-0	215	110
70172-5780-0	197	080	70172-5804-0	197	070	70172-5804-0	197	070
70172-5780-0	215	130	70172-5804-0	215	120	70172-5804-0	215	120
70172-5781-0	197	090	70172-5805-0	196	120	70172-5805-0	196	120
70172-5781-0	215	140	70172-5805-0	214	120	70172-5805-0	214	120
70172-5800-0	196	010	70172-5806-0	194	130	70172-5806-0	194	130
70172-5800-4	196	010	70172-5806-0	196	130	70172-5806-0	196	130
70172-5801-0	196	030	70172-5806-0	213	130	70172-5806-0	213	130
70172-5801-0	214	030	70172-5806-0	214	130	70172-5806-0	214	130
70172-5803-0	197	060	70172-5808-0	193	120	70172-5808-0	193	120
70172-5803-0	215	110	70172-5808-0	212	130	70172-5808-0	212	130
70172-5804-0	197	070	70172-5810-0	201	080	70172-5810-0	201	080
70172-5804-0	215	120	70172-5810-0	218	110	70172-5810-0	218	110
70172-5805-0	196	120	70172-5821-0	192	010	70172-5821-0	192	010
70172-5805-0	214	120	70172-5851-3	205	010	70172-5851-3	205	010
70172-5806-0	194	130	70172-5851-3	222	070	70172-5851-3	222	070
70172-5806-0	196	130	70172-5851-4	205	010	70172-5851-4	205	010
70172-5806-0	196	130	70172-5851-4	222	070	70172-5851-4	222	070
70172-5806-0	213	130	70172-5852-0	205	020	70172-5852-0	205	020
70172-5806-0	214	130	70172-5852-0	222	080	70172-5852-0	222	080
70172-5806-3	194	090	70172-5852-3	205	020	70172-5852-3	205	020
70172-5806-3	196	100	70172-5853-0	222	080	70172-5853-0	222	080
70172-5806-3	213	090	70172-5853-0	205	030	70172-5853-0	205	030
70172-5806-3	214	100	70172-5853-0	222	090	70172-5853-0	222	090
70172-5631-0	194	100	70172-5853-2	205	030	70172-5853-2	205	030
70172-5631-0	196	110	70172-5853-2	222	090	70172-5853-2	222	090
70172-5631-0	213	100	70172-5854-0	205	040	70172-5854-0	205	040
70172-5631-0	214	110	70172-5854-0	222	100	70172-5854-0	222	100
70172-5631-3	194	100	70172-5854-3	205	040	70172-5854-3	205	040
70172-5631-3	196	110	70172-5854-3	222	100	70172-5854-3	222	100
70172-5632-0	197	010	70172-5855-0	205	050	70172-5855-0	205	050
70172-5633-0	197	020	70172-5855-0	222	110	70172-5855-0	222	110
70172-5633-0	215	070	70172-5855-2	205	050	70172-5855-2	205	050
70172-5634-0	197	030	70172-5855-2	222	110	70172-5855-2	222	110
70172-5634-0	215	080	70172-5856-0	205	080	70172-5856-0	205	080
70172-5635-0	198	080	70172-5856-0	222	140	70172-5856-0	222	140
70172-5635-0	216	080	70172-5856-4	205	080	70172-5856-4	205	080
70172-5639-0	194	140	70172-5856-4	222	140	70172-5856-4	222	140
70172-5639-0	195	150	70172-5857-0	205	090	70172-5857-0	205	090
70172-5639-0	196	140	70172-5857-4	222	150	70172-5857-4	222	150
70172-5639-0	213	140	70172-5858-0	205	120	70172-5858-0	205	120
70172-5639-0	214	140	70172-5858-0	222	180	70172-5858-0	222	180
70172-5711-0	201	010	70172-5858-3	205	130	70172-5859-3	205	130
70172-5711-0	218	010	70172-5859-3	222	190	70172-5859-3	222	190
70172-5712-0	201	040	70172-5871-0	204	010	70172-5871-0	204	010
70172-5712-0	218	040	70172-5871-0	221	070	70172-5871-0	221	070
70172-5713-0	199	010	70172-5871-3	204	010	70172-5871-3	204	010
70172-5713-0	217	010						

品 番 索 引

品 番	頁 図番	品 番	頁 図番	品 番	頁 図番	品 番	頁 図番
72-5871-3	221 070	70180-5120-0	208 040	70190-5554-0	210 080	70870-4317-0	185 090
72-5872-0	204 020	70180-5120-0	208 090	70190-5611-0	212 010	70880-5811-0	184 010
72-5872-0	221 080	70180-5121-0	208 060	70190-5611-5	212 010	70880-5811-3	184 010
72-5872-3	204 020	70180-5122-2	208 100	70190-5617-0	213 150	70880-5812-0	184 020
72-5872-3	221 080	70180-5123-0	208 110	70190-5731-0	218 050	70880-5812-0	185 020
72-5873-0	204 060	70180-5123-2	208 110	70190-5731-3	218 050	70880-5813-0	184 030
72-5873-0	221 120	70180-5123-3	208 110	70190-5732-0	218 080	70880-5813-0	185 040
72-5880-0	194 010	70180-5125-0	208 140	70190-5754-0	210 095	70880-5814-0	184 060
72-5880-4	194 010	70180-5126-0	208 160	70190-5754-0	223 010	70880-5814-0	185 070
72-5881-0	213 030	70180-5126-2	208 160	70190-5800-0	213 010	70880-5815-0	184 070
172-5881-4	194 030	70180-5127-0	208 170	70190-5800-4	213 010	70880-5859-2	187 070
172-5881-4	213 030	70180-5128-0	208 180	70190-5805-0	215 010	70881-5811-0	185 010
172-5882-0	194 110	70180-5531-0	209 010	70241-5614-0	194 140	70881-5811-4	185 010
172-5882-0	213 110	70180-5532-0	209 020	70241-5614-0	195 150	70881-5815-0	185 080
172-5883-0	194 120	70180-5532-2	209 020	70241-5614-0	196 140	70881-5881-0	186 010
172-5883-0	213 120	70180-5533-0	209 030	70241-5614-0	213 140	70881-5882-0	186 050
172-9901-0	188 090	70180-5533-3	209 030	70241-5614-0	214 140	76550-3414-0	94 120
173-5211-0	189 020	70180-5534-0	209 050	70264-5635-0	198 060	76630-5811-0	30 150
173-5241-0	189 060	70180-5535-0	210 010	70264-5635-0	216 060	76630-5855-0	30 100
173-5511-0	191 010	70180-5535-2	210 010	70314-5700-2	206 090	79105-0583-0	184 040
173-5611-0	192 030	70180-5539-0	210 020	70314-5700-2	223 110	79105-0583-0	185 050
173-5611-0	193 010	70180-5539-2	210 020	70324-5141-0	207 130	79105-3184-0	188 050
173-5615-0	193 020	70180-5541-0	209 110	70330-5164-0	188 120	79105-3184-0	207 040
173-5616-0	193 030	70180-5542-0	209 120	70388-5950-0	199 190	79105-3196-0	190 030
173-5617-0	195 170	70180-5543-0	209 140	70388-5950-0	217 190	79105-3196-0	191 110
173-5617-0	196 150	70180-5544-0	209 150	70411-5796-0	193 110	79105-3224-0	190 140
173-5632-0	197 010	70180-5551-0	210 030	70435-5577-0	210 090	79105-3225-0	190 130
173-5731-0	201 050	70180-5551-3	210 030	70436-5831-2	187 020	79105-3226-0	190 120
173-5731-3	201 050	70180-5552-0	210 040	70436-5832-0	187 030	79105-3227-0	190 150
173-5800-0	194 010	70180-5553-0	210 070	70436-5835-0	187 040	79105-3269-0	199 090
173-5800-4	194 010	70180-5554-0	210 080	70436-5836-0	187 050	79105-3269-0	217 090
173-5806-0	194 130	70180-5557-0	211 010	70436-6830-0	187 010	79105-3522-0	199 020
173-5806-0	196 130	70180-5558-0	211 020	70450-5164-0	207 110	79105-3522-0	217 020
173-5880-0	196 010	70180-5560-0	212 140	70451-5133-0	188 160	79105-3524-0	199 030
173-5880-3	196 010	70180-5611-0	212 010	70451-5136-0	188 170	79105-3524-0	217 030
175-5128-0	189 040	70180-5611-7	212 010	70451-5627-2	198 040	79105-3563-0	196 050
175-5211-0	189 020	70180-5612-0	212 020	70451-5627-2	216 040	79105-3563-0	214 050
175-5241-0	189 060	70180-5616-0	212 060	70451-5629-0	198 050	79105-4761-0	199 170
175-5531-0	192 030	70180-5617-0	213 160	70451-5629-0	198 070	79105-4761-0	217 170
175-5611-0	193 010	70180-5617-0	214 150	70451-5629-0	216 050	79105-5121-0	188 110
175-5615-0	193 020	70180-5618-0	212 120	70451-5629-0	216 070	79105-5121-0	207 080
175-5616-0	193 030	70180-5731-0	218 050	70451-5631-0	198 030	79105-5127-0	188 140
175-5617-0	195 170	70180-5731-3	218 050	70451-5631-0	216 030	79105-5127-0	207 100
175-5617-0	196 150	70180-5732-0	218 080	70451-5632-0	187 080	79105-5872-0	186 100
175-5632-0	197 010	70180-5754-0	210 095	70451-5725-0	199 180	79105-5872-4	186 100
175-5731-0	201 050	70180-5754-0	223 010	70451-5725-0	217 180	79105-5873-0	186 110
175-5731-3	201 050	70180-5758-0	221 010	70451-7522-0	191 020	79105-5875-0	186 080
175-5800-0	194 010	70180-5758-0	222 010	70461-5555-0	192 080	79105-5876-0	186 070
175-5800-4	194 010	70180-5800-0	214 010	70461-5555-0	206 050	79109-3181-0	188 020
175-5806-0	194 130	70180-5800-4	214 010	70461-5555-0	210 160	79140-3442-0	193 090
175-5806-0	196 130	70180-5805-0	215 010	70461-5555-0	223 080	79140-3442-0	212 150
175-5880-0	196 010	70180-5805-3	215 010	70536-5523-0	191 030	79140-3522-2	199 060
175-5880-3	196 010	70180-5807-0	215 020	70536-5523-0	191 160	79140-3522-2	217 060
180-3181-0	207 010	70180-5808-0	215 030	70678-5822-0	184 100	79140-6261-0	192 060
180-5111-0	207 020	70180-5880-0	213 010	70678-5822-0	185 110	79140-6261-0	206 030
180-5111-4	207 020	70180-5880-4	213 010	70815-5822-0	184 090	79140-6262-0	192 070
180-5112-0	207 070	70180-9901-0	208 120	70815-5822-0	185 100	79140-6262-0	206 040
180-5114-0	207 140	70190-5551-3	210 030	70860-5851-0	186 030	79153-3185-0	190 070
180-5115-0	207 140	70190-5552-0	210 040	70870-4312-0	185 030	79153-3233-0	190 200
180-5117-0	208 010	70190-5553-0	210 070	70870-4317-0	184 080	79153-3548-0	202 050

品 番	頁 図番	品 番	頁 図番	品 番	頁 図番	品 番	頁 図番
79153-3548-0	203	050	96272-2518-0	197	100		
79153-3548-0	219	050	96272-2518-0	215	150		
79153-3548-0	220	050	96314-4781-0	174	020		
79153-3552-0	202	080	96314-4783-0	174	030		
79153-3552-0	203	080	96314-4784-0	174	040		
79153-3552-0	219	080	96314-4785-0	174	080		
79153-3552-0	220	080	96314-4860-0	177	320		
79153-3553-0	202	110	96314-4862-0	177	330		
79153-3553-0	203	110	96314-4863-0	177	340		
79153-3553-0	219	110	96314-4866-0	177	350		
79153-3553-0	220	110	96315-1540-0	106	110		
79153-4714-0	193	100	96315-4610-0	173	010		
79153-4714-0	212	110	96315-4611-0	173	020		
79153-7545-0	202	030	96315-4612-0	173	030		
79153-7545-0	219	030	96315-4613-0	173	090		
79153-7546-0	203	030	96315-4614-0	173	110		
79153-7546-0	220	030	96315-4615-0	173	150		
79153-7551-0	202	070	96315-4615-2	173	150		
79153-7551-0	203	070	96315-4616-0	173	160		
79153-7551-0	219	070	96316-0522-0	155	210		
79153-7551-0	220	070	96316-1551-2	154	200		
79156-3326-3	210	060	96316-2816-2	154	250		
79163-3263-0	191	180	99063-8935-0	174	260		
79163-3549-0	202	090					
79163-3549-0	203	090					
79163-3549-0	219	090					
79163-3549-0	220	090					
79163-4711-0	208	220					
79163-7491-0	200	010					
79163-7492-0	200	020					
79167-3243-0	207	150					
79167-3243-0	208	190					
79190-3125-0	184	050					
79190-3125-0	185	060					
93015-2112-0	114	050					
93015-2112-0	114	110					
93016-0112-0	115	050					
93016-0112-0	115	110					
96015-2213-0	114	040					
96015-2213-0	114	100					
96016-6413-0	101	030					
96016-6413-0	101	090					
96018-0213-0	99	040					
96018-0213-0	99	110					
96018-1112-0	100	040					
96018-1112-0	100	110					
96018-1113-0	96	040					
96018-1113-0	96	100					
96018-1113-0	100	060					
96018-1113-0	100	130					
96018-2012-0	98	040					
96018-2012-0	98	100					
96181-1221-0	192	040					
96181-1221-0	206	010					
96181-1221-0	210	100					
96181-1221-0	223	020					
96181-1222-0	192	050					
96181-1222-0	206	020					
96181-1222-0	210	110					
96181-1222-0	223	030					

3SP. No.		67950-6251T		
No.	LINE	A	B	C
01		16221-00000 D905	16231-00000 D1005	16262-00000 D1105
No.	LINE	A	B	C
01		67950-00000 A-15D	67960-00000 A-17D	67970-00000 A-19D
02		67950-10000 A-15DM	67960-10000 A-17DM	67970-10000 A-19DM
03		67950-20000 A-15DMA	67960-20000 A-17DMA	67970-20000 A-19DMA
04		67950-30000 A-15DB	67960-30000 A-17DB	67970-30000 A-19DB
05		67950-01000 A-15DJ	67960-01000 A-17DJ	67970-01000 A-19DJ
06		67950-04000 A-15DP	67960-04000 A-17DP	67970-04000 A-19DP

3SP. No.		67950-6252R			
No.	LINE	A			
01		70880-00000 UB185-4RF			
01		70881-00000 UB185Q-4RF			
No.	LINE	A	B	C	D
01		70170-00110 RSP10N	70172-00110 RSP12N	70173-00110 RSP13N	70175-00110 RSP15N
02		70170-00010 RSP10S	70172-00120 RSP12VN	70173-00120 RSP13VN	70175-00120 RSP15VN
03		70170-02111 RSP10MAYN	70172-00010 RSP12S	70173-00010 RSP13S	70175-00010 RSP15S
04		70171-00110 RSP11N	70172-02111 RSP12MAYN	70173-02111 RSP13MAYN	70175-02111 RSP15MAYN
05		70171-00010 RSP11S			
06		70171-02111 RSP11MAYN			

3SP. No.		67950-6253R	
No.	LINE	A	
01		70880-00000 UB185-4RF	
01		70881-00000 UB185Q-4RF	
No.	LINE	A	B
01		70190-00110 RKP10N	70180-00110 RKP12N
02			70180-00120 RKP12VN
03		70190-00010 RKP10S	70180-00010 RKP12S
04		70190-02111 RKP10MAYN	70180-02111 RKP12MAYN

3SP. No.		67950-6254T		
No.	LINE	A	B	C
01		67950-07000 A-15DK	67960-07000 A-17DK	67970-00000 A-19DK
02		67950-17000 A-15DMK	67960-17000 A-17DMK	67970-17000 A-19DMK
03		67950-27000 A-15DMAK	67960-27000 A-17DMAK	67970-27000 A-19DMAK
04		67950-37000 A-15DBK	67960-37000 A-17DBK	67970-37000 A-19DBK
05		67950-47000 A-15DBMK	67960-47000 A-17DBMK	67970-47000 A-19DBMK
06		67950-57000 A-15DBMAK	67960-57000 A-17DBMAK	67970-57000 A-19DBMAK
07		67950-28000 A-15DMAKP		
08		67950-58000 A-15DBMAKP		

BSP. No.		67950-6294I
No.	LINE	A
01		96315-46101 SF-A-15アンゼンフレームアッシ
BSP. No.		67950-6295I
No.	LINE	A
01		67950-87501 A-15キャビンアッシ
—		96314-48601 A-15クリヤウインドアッシ
BSP. No.		67950-6296I
No.	LINE	A
01		67950-89101 A-15前輪フェンダアッシ

補修用部品の供給年限について

この製品の補修用部品の供給年限(期間)は、製造打ち切り後12年といたします。

ただし、供給年限内であっても、特殊部品につきましては、納期等についてご相談させていただく場合もあります。

補修用部品の供給は、原則的には、上記の供給年限で終了いたしますが、供給年限経過後であっても、部品供給のご要請があった場合には、納期及び価格についてご相談させていただきます。

純正部品を使いましょう

補修用部品は、安心してご使用いただける純正部品をお買い求めください。市販類似品をお使いになりますと、機械の不調や、機械の寿命を短くする原因になります。

純正アタッチメントを使いましょう

純正アタッチメントは、一番よくマッチするように研究され、徹底した品質管理のもとで生産・出荷していますので、安心して使っていただけます。市販類似品をお使いになりますと、作業能率の低下や機械の寿命を短くする原因になります。

変通処理 No.
67950-0768
70170-0016
70171-0016
70172-0119
70173-0018
70175-0019
70180-0085
70190-0018
70880-0007
70881-0005

KS・AK



株式会社クボタ

本	社	大阪市浪速区敷津東1丁目2番47号	〒556	電(06)	648-2111
東	社	東京都中央区日本橋室町3丁目1番3号	〒103	電(03)	3245-3111
北	社	札幌市中央区北3条西3丁目1番地44(札幌富士ビル)	〒060	電(011)	214-3111
海	社	仙台市青葉区本町2丁目15番11号	〒980	電(022)	267-9000
道	社	名古屋市市中村区名駅3丁目22番8号(大東海ビル)	〒450	電(052)	564-5111
支	社	福岡市博多区博多駅前3丁目2番8号(住友生命博多ビル)	〒812	電(092)	473-2401
北	店	札幌市西区西町北16丁目1番1号	〒063	電(011)	662-2121
支	店	名取市田高字原182番地の1	〒981-12	電(022)	384-5151
支	店	浦和市西堀5丁目2番36号	〒338	電(048)	862-1121
支	店	大阪市浪速区敷津東1丁目2番47号	〒556	電(06)	648-2111
支	店	岡山市宍甘275番地	〒703	電(0862)	79-4511
支	店	福岡市東区和白丘2丁目2番76号	〒811-02	電(092)	606-3161
支	所	堺市石津北町64番地	〒590	電(0722)	41-1121
支	場	宇都宮市平出工業団地22番地2	〒321	電(0286)	61-1111
支	場	茨城県筑波郡谷和原村字坂野新田10番地	〒300-22	電(029752)	5112
支	所	枚方市中宮大池1丁目1番1号	〒573	電(0720)	40-1121
支	所	堺市築港新町3丁目8番	〒592	電(0722)	45-8601
支	所	宇都宮市平出工業団地38-16	〒321	電(0286)	63-6336
支	所	北海道札幌郡広島町字大曲186-37	〒061-12	電(011)	376-2335
支	所	茨城県筑波郡谷和原村字坂野新田10番地	〒300-22	電(029752)	2293
支	所	枚方市中宮大池1丁目1番1号	〒573	電(0720)	40-1797
株式会社クボタアグリ東北					
	秋	田事業所：秋田市寺内字大小路207-54	〒011	電(0188)	45-1601
	仙	台事業所：宮城県名取市田高字原182-1	〒981-12	電(022)	384-5151
株式会社クボタアグリ東京					
	東	京事業所：浦和市西堀5-2-36	〒338	電(048)	862-1121
	新	潟事業所：新潟市上上1-14-15	〒950	電(025)	285-1261
株式会社クボタアグリ大阪					
	金	沢事業所：石川県松任市下柏野町956-1	〒924	電(0762)	75-1121
	名	古屋事業所：愛知県一宮市観音町1-1	〒491	電(0586)	24-5111
	大	阪事業所：大阪市浪速区敷津東1-2-47	〒556	電(06)	648-2111
株式会社クボタアグリ中四国					
	米	子事業所：米子市米原570	〒683	電(0859)	33-5011
	岡	山事業所：岡山市宍甘275	〒703	電(0862)	79-4511
	高	松事業所：香川県綾歌郡国分寺町国分字向647-3	〒769-01	電(0878)	74-5091
株式会社クボタアグリ九州					
	福	岡事業所：福岡市東区和白丘2-2-76	〒811-02	電(092)	606-3161
	熊	本事業所：熊本県下益城郡富合町大字廻江846-1	〒861-41	電(096)	357-6181