

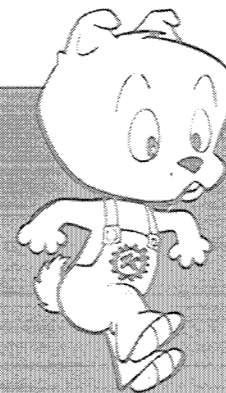
# クボタトラクタ

L2602(DT)-M, L2802(DT)-M, L3202(DT)-M,  
L3602(DT)-M, L4202(DT)-M, L4212DT-M,

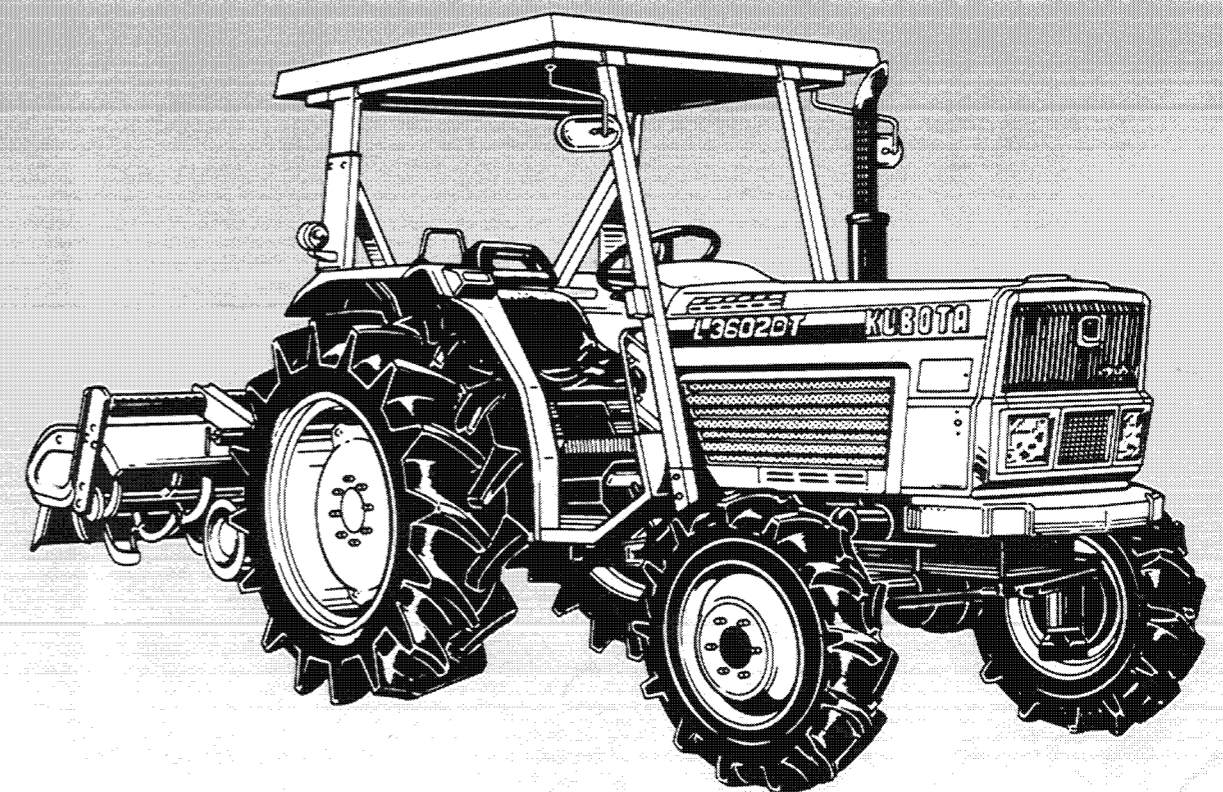
## 純正部品表

### 久保田鉄工株式会社

	郵便番号	電	
本社	大阪府浪速区散津東1丁目2番47号	556-91	電 (06) 648-2111
東京本店	東京都中央区日本橋室町3丁目3番2号	103	電 (03) 279-2111
北海道支店	札幌市中央区北3条西3丁目1番地44 (札幌富士ビル)	060	電 (011) 231-8271
東北支店	仙台市本町2丁目15番11号	980	電 (0222) 25-8151
名古屋支店	名古屋市中村区名駅3丁目22番8号 (大東海ビル)	450	電 (052) 563-1511
九州支店	福岡市博多区博多駅前3丁目2番8号 (住友生命博多ビル)	812	電 (092) 451-1121
名	取: 名取市田高字原182番地の1	981-12	電 (02238) 4-5151
秋	田: 秋田市寺内字大小路207番54	011	電 (0188) 45-1601
水	戸: 水戸市千波町1954-1	310	電 (0292) 41-3141
浦	和: 浦和市大字西堀字桜田1228番地	336	電 (0488) 62-1121
新	潟: 新潟市上所島字上所1番	950	電 (0252) 85-1261
サービス	名古屋: 愛知県一宮市観音町1番地の1	491	電 (0586) 24-5111
ステーション	金沢: 松任市下柏野町956-1	924	電 (0762) 75-1121
	岡山: 岡山市栄甘275番地	703	電 (0862) 79-4511
	米子: 米子市米原569番地	683	電 (0859) 33-5011
	福岡: 福岡市東区大字下和白字蒲地間	811-02	電 (092) 606-3161
	熊本: 熊本県下益城郡富合町大字廻江846番地の1	861-41	電 (0963) 57-6181
	高松: 高松市藤塚町1丁目11番23号	760	電 (0878) 31-8171
製造所	堺市石津北町64番地	590	電 (0722) 41-1121
宇都宮工場	宇都宮市平出工業団地22の2	321	電 (0286) 61-1111
筑波工場	茨城県筑波郡谷和原村字坂野新田10番地	300-22	電 (029752) 5111
枚方機械製造所	枚方市中宮大池1丁目1番1号	573	電 (0720) 40-1121
堺部品センター	堺市神南辺町2丁目76-2	590	電 (0722) 29-5501
宇都宮部品センター	栃木県河内郡河内町白沢1819-1	329-11	電 (02867) 3-1521
北海道部品センター	北海道札幌郡広島町字大曲186-37	061-12	電 (01137) 6-2335
筑波部品センター	茨城県筑波郡谷和原村字坂野新田10番地	300-22	電 (029752) 5111
枚方部品センター	枚方市中宮大池1丁目1番1号	573	電 (0720) 40-1121
クボトラクターコーポレーション (アメリカ・カリフォルニア州) ●カナダクボトラクター販売(株) (オンタリオ州)			
ブラジル久保田鉄工(有) (サンパウロ市) ●ヨーロッパクボトラクター販売(株) (フランス・アルジャントウユ市)			
イランクボタ(株) (ガスピン市) ●インドネシアクボタ(株) (スマラン市) ●マレーシアクボタ農業機械(株) (セランゴール州)			
タイクボトラクター販売(株) (バンコック市) ●クボタマルスチール農業機械(株) (フィリピン・マニラ市) ●新台湾農業機械(株) (高雄市)			



L 2602(DT)  
2802(DT)  
3202(DT)  
3602(DT)  
4202(DT)  
4212DT M



昭和56年 8月作成

— ご 注 意 —

1. 部品ご注文の際は形式、使用機械番号、コードNo.、品名、個数をご明記下さい。
2. 部品ご注文の際は必ず弊社所定の注文書をご使用下さい。
3. 価格は別表の純正部品標準価格表をご参照下さい。
4. 図番欄または備考欄中☆印のマークがある部品は、単体販売できませんので、それに該当する完備部品をご注文下さい。
5. 注文単位の数字は最低注文数量を示すもので、これ以下の数量は原則として販売いたしません。
6. **部品は必ずクボタ純正部品をご使用下さい。**  
(市販の類似品を使用されると早期破損などの原因となります)
7. 本部品表は改良の為予告なく変更することもあります。

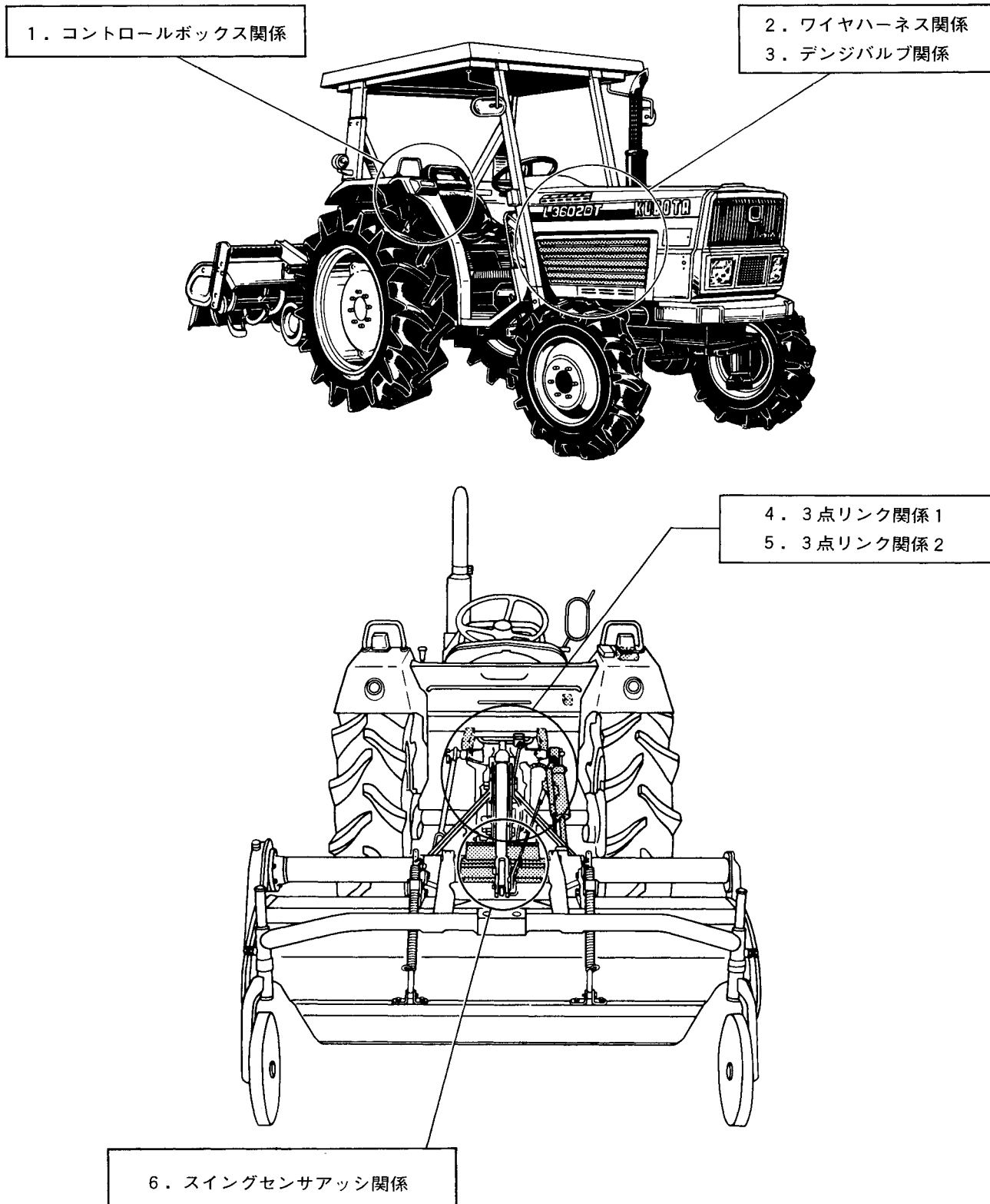
# 仕 様

## ■トラクタの仕様

下記内容が異なるのみで、他の内容はそれぞれの標準仕様機と同じです。

名 称	2602-M, 2802-M, 3202-M, 3602-M, 4202-M, 2602DT-M, 2802DT-M, 3202DT-M, 3602DT-M, 4202DT-M, 4212DT-M
油圧装置 油圧シリンダストローク (mm)	130

## 各部の名称



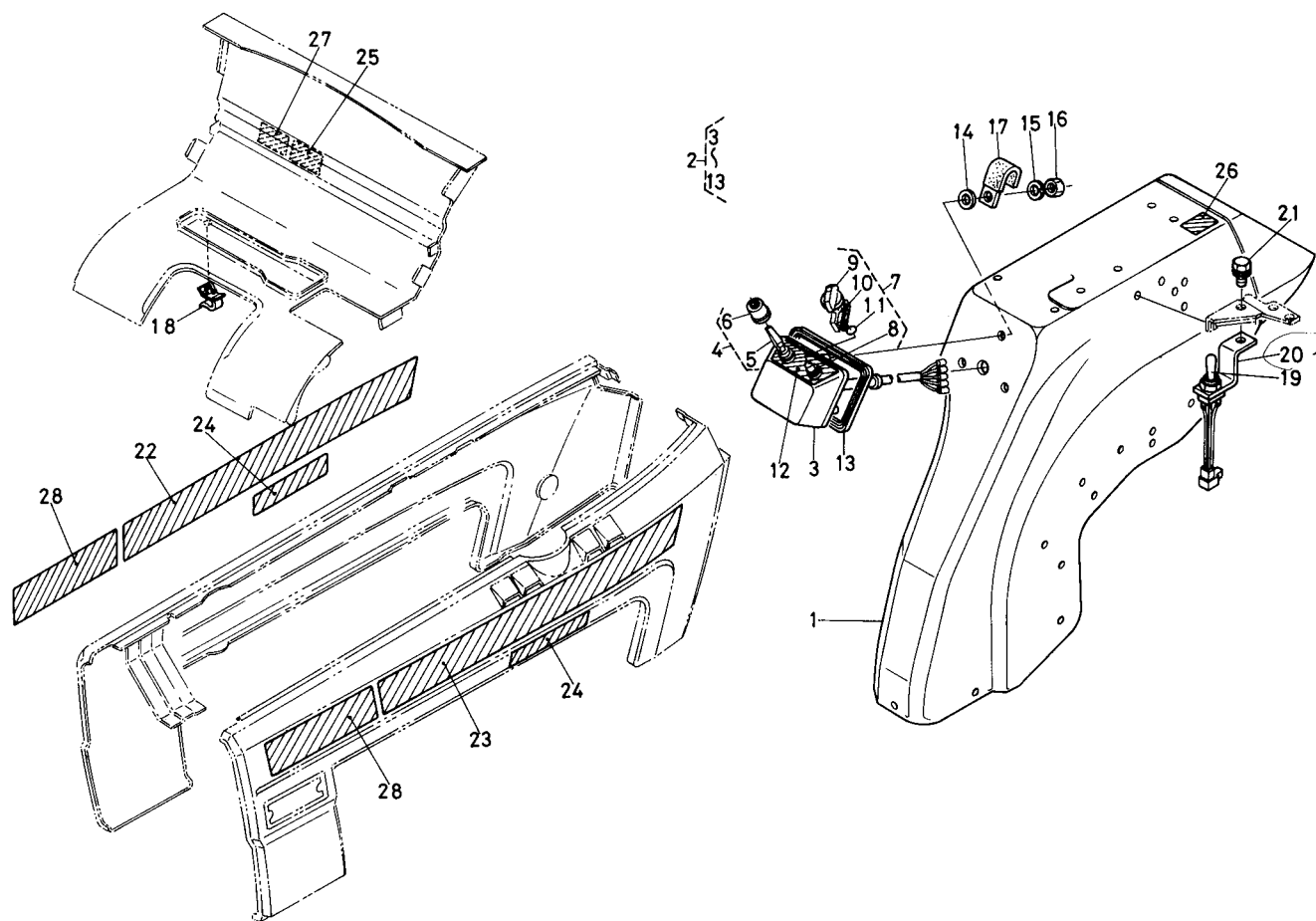
## 目 次

1. コントロールボックス関係	1
2. ワイヤハーネス関係	6
3. デンジバルブ関係	8
4. 3点リンク関係 1	12
5. 3点リンク関係 2	16
6. スイハイセンサアッシ関係	20
付属品リスト	22
インブルメント一覧表	23
配線図	25
品番索引	26

本部品表は、2602(DT)-M・2802(DT)-M・3202(DT)-M・3602(DT)-M・4202(DT)-M・4212DT-Mの専用部品のみ記載しておりますので、この冊子以外の構成部品については、別冊の2602(DT)・2802(DT)・3202(DT)・3602(DT)・4202(DT)・4212DTの純正品表をご覧ください。

# 1. コントロールボックス関係

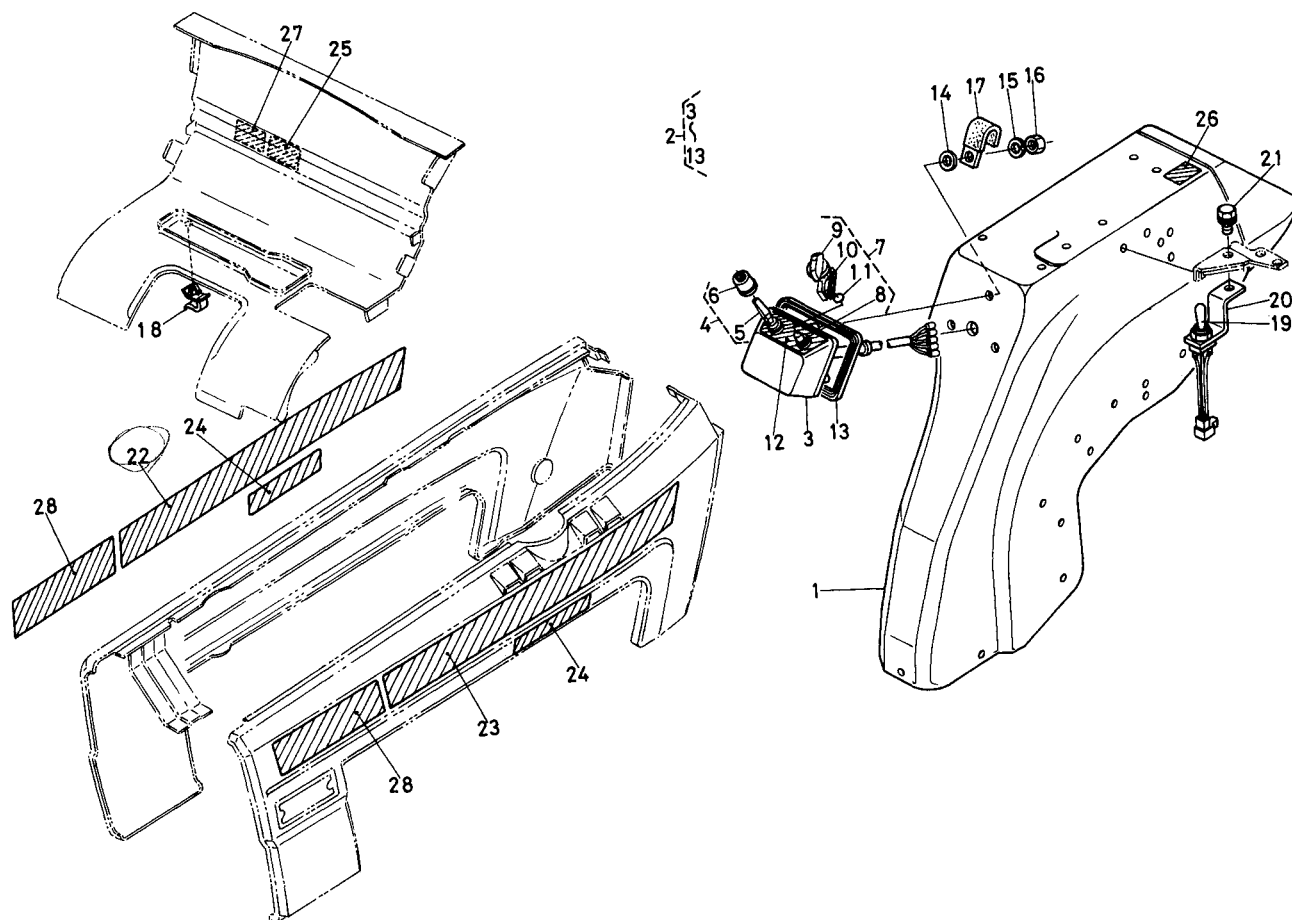
[2602(DT)-M] [2802(DT)-M]



図番 Ref.No.	コード No. Code No.	部品名称	Description	数量 Unit	備考 Remarks
1	38570-2910-0	フェンダ ミギ コンブ	FENDER, RH	1	
2	38730-4900-0	コントロール ボックス アッシ	ASSY CONTROL BOX	1	③~⑬
3	38730-4901-0	コントロール ボックス	CONTROL BOX	1	☆
4	38740-4930-0	シュドウ スイッチ アッシ	ASSY SWITCH	1	⑤, ⑥
5	38740-4931-0	シュドウ スイッチ	SWITCH	1	
6	38740-4932-0	ゴム カバー	COVER, rubber	1	
7	38740-4933-0	キリカエ スイッチ アッシ	ASSY SWITCH, change	1	⑧~⑪
8	38740-4934-0	キリカエ スイッチ	SWITCH, change	1	
9	38740-4935-0	ツマミ	KNOB	1	
10	38740-4936-0	マワリドメ カナグ	BRACKET	1	
11	04811-00060	O リング	O RING	1	
12	38740-4939-0	ソウサ メイバン	LABEL	1	
13	38740-4940-0	ゴム パッキン	GASKET	1	
14	04013-50060	ヒラ ザガネ	WASHER, plain	3	
15	04512-50060	バネ ザガネ	WASHER, spring	3	
16	02014-50060	ナット	NUT	3	
17	34150-3448-0	コード クランプ	CLAMP, cord	1	
18	38740-4928-0	コード クランプ	CLAMP, cord	1	
19	38730-4923-0	シュドウ ソウサ スイッチ	SWITCH	1	
20	38570-4929-0	スイッチ ホルダ	HOLDER,	1	

# 1. コントロールボックス関係

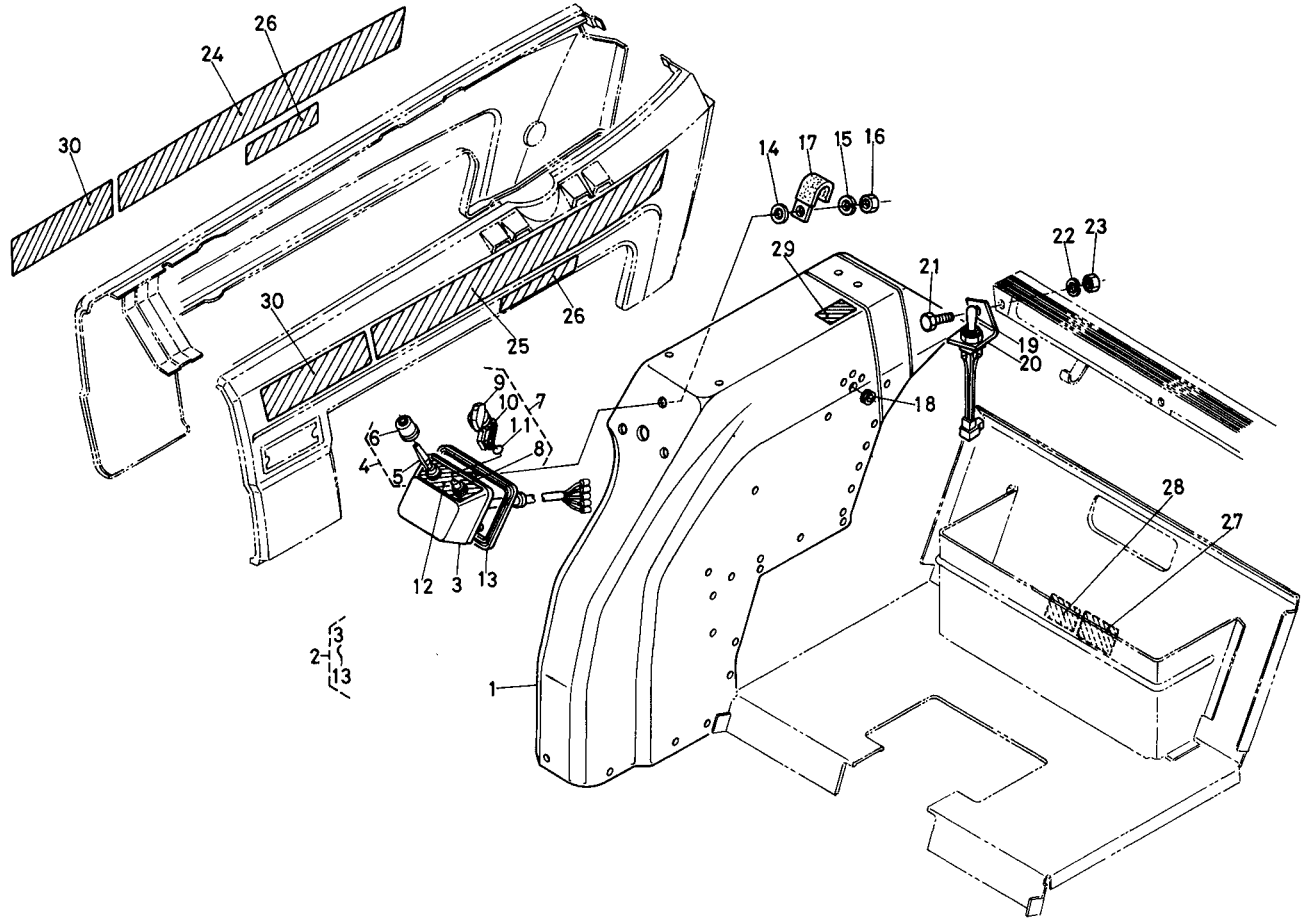
[2602(DT)-M] [2802(DT)-M]



図番 Ref.No.	コード No. Code No.	部品名称	Description	数量 Unit	備考 Remarks
21	01130-51016	ボルト	BOLT	1	
22	38570-1851-0	キシマーク ミギ	MARK, RH	1	2602-M
22	38770-4491-0	キシマーク ミギ	MARK, RH	1	2602DT-M
22	38590-1851-0	キシマーク ミギ	MARK, RH	1	2802-M
22	38790-4491-0	キシマーク ミギ	MARK, RH	1	2802DT-M
23	38570-1852-0	キシマーク ヒダリ	MARK, LH	1	2602-M
23	38770-4492-0	キシマーク ヒダリ	MARK, LH	1	2602DT-M
23	38590-1852-0	キシマーク ヒダリ	MARK, LH	1	2802-M
23	38790-4492-0	キシマーク ヒダリ	MARK, LH	1	2802DT-M
24	38740-1879-0	モンローマチック ラベル	LABEL	2	
25	38640-2950-0	ハイセン チュウイ ラベル	LABEL	1	
26	38730-4924-0	シュドウ ソウサ ラベル	LABEL	1	
27	38730-4943-0	プラウサギョウ チュウイラベル	LABEL	1	
28	38730-1878-0	クボタ マーク	MARK, KUBOTA	2	

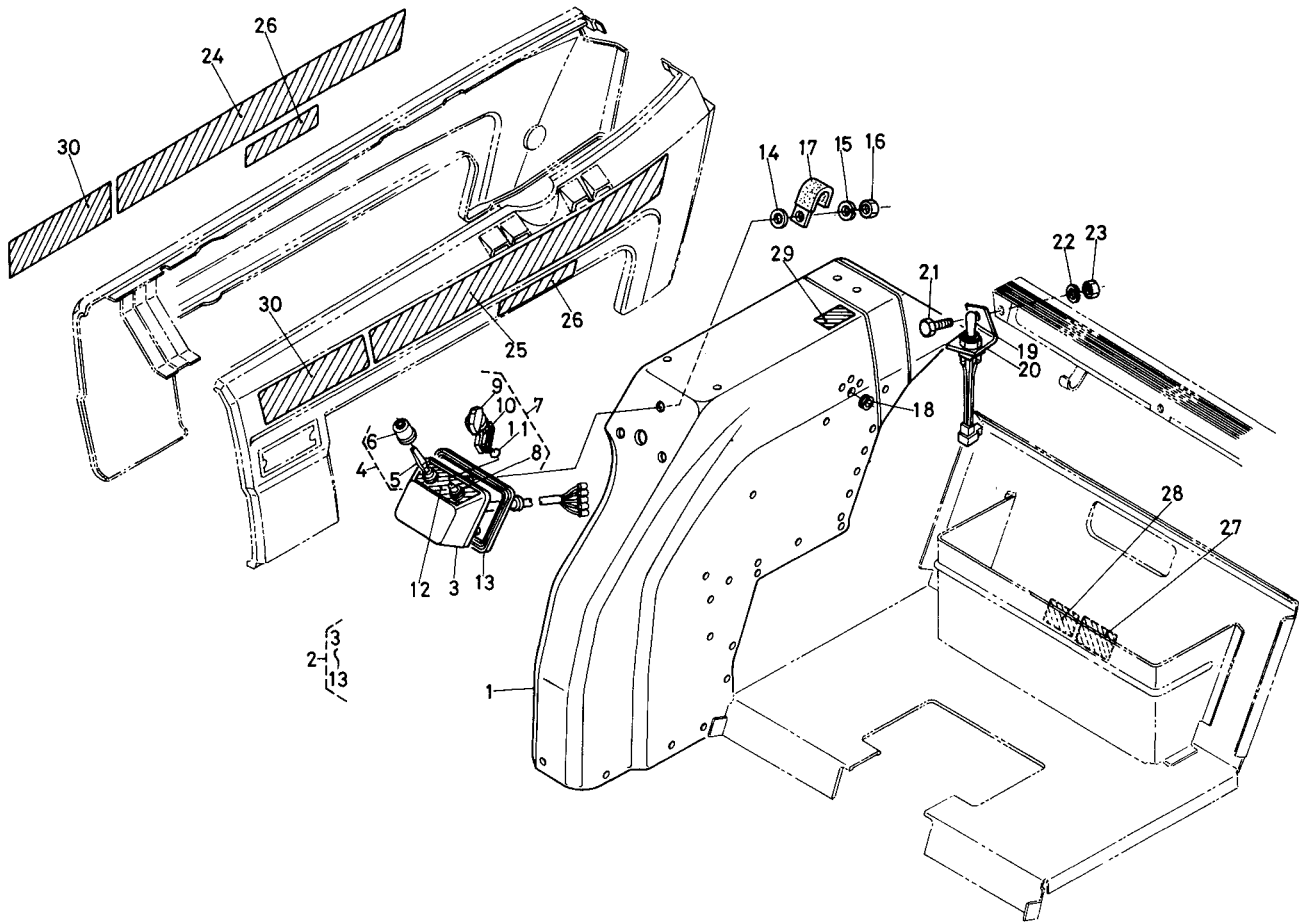
# 1. コントロールボックス関係

[3202(DT)-M] [3602(DT)-M]  
[4202(DT)-M] [4212DT-M]



図番 Ref.No.	コード No. Code No.	部品名称	Description	数量 Unit	備考 Remarks
1	38730-2910-0	フェンダ ミギ コンブ	FENDER, RH	1	
2	38730-4900-0	コントロール ボックス アッシ	ASSY CONTROL BOX	1	③~⑬
3	38730-4901-0	コントロール ボックス	CONTROL BOX	1	☆
4	38740-4930-0	シュドウ スイッチ アッシ	ASSY SWITCH	1	⑤, ⑥
5	38740-4931-0	シュドウ スイッチ	SWITCH	1	
6	38740-4932-0	ゴムカバー	COVER, rubber	1	
7	38740-4933-0	キリカエ スイッチ アッシ	ASSY SWITCH, change	1	⑧~⑪
8	38740-4934-0	キリカエ スイッチ	SWITCH, change	1	
9	38740-4935-0	ツマミ	KNOB	1	
10	38740-4936-0	マワリドメ カナグ	BRACKET	1	
11	04811-00060	O リング	O RING	1	
12	38740-4939-0	ソウサ メイバン	LABEL	1	
13	38740-4940-0	ゴム パッキン	GASKET	1	
14	04013-50060	ヒラ ザガネ	WASHER, plain	3	
15	04512-50060	バネ ザガネ	WASHER, spring	3	
16	02014-50060	ナット	NUT	3	
17	34150-3448-0	コード クランプ	CLAMP, cord	1	
18	37100-1808-0	クッション ゴム	RUBBER, cushion	1	
19	38730-4923-0	シュドウ ソウサ スイッチ	SWITCH	1	
20	38730-4929-0	スイッチ ホルダ	HOLDER, switch	1	

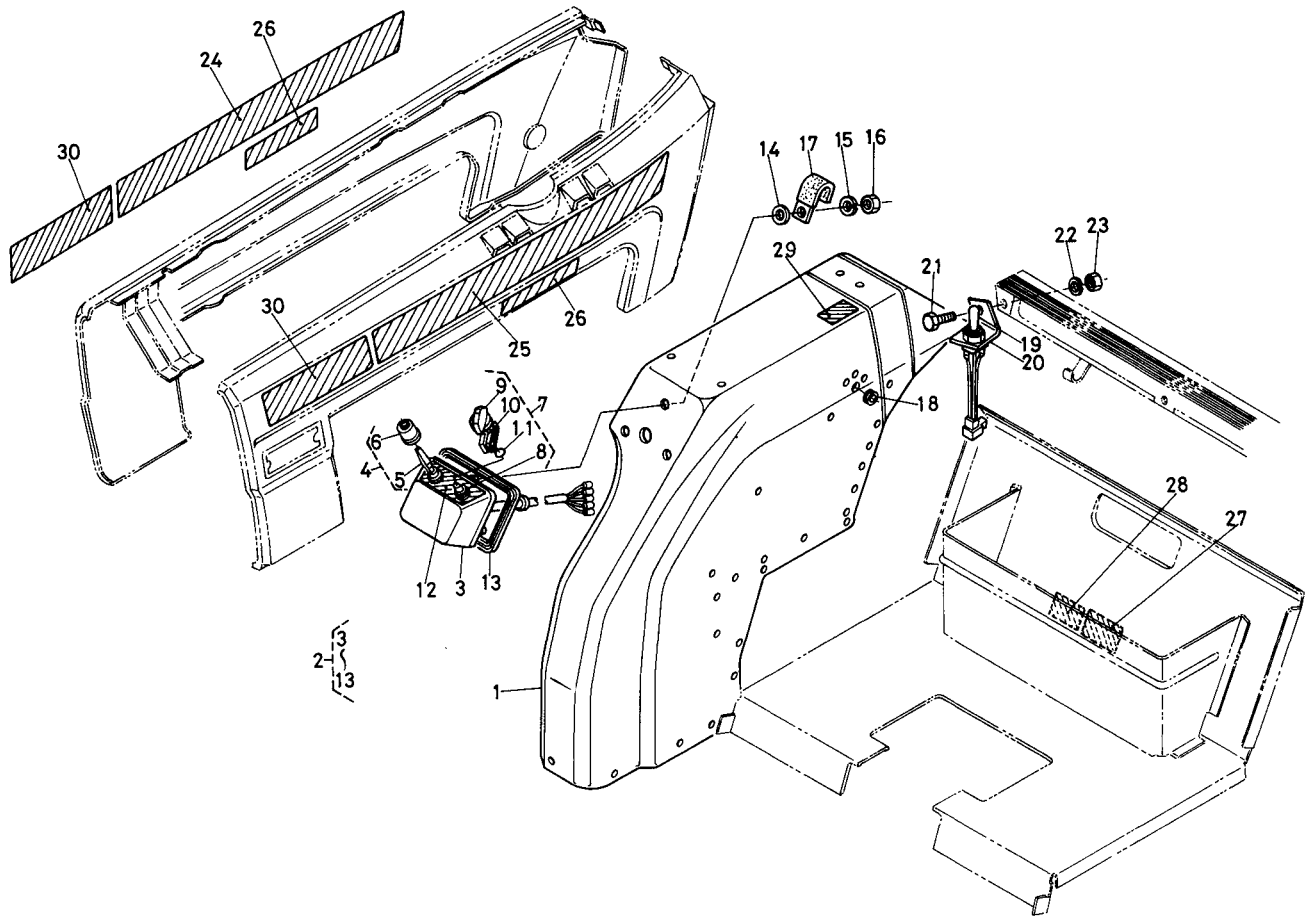
1. コントロールボックス関係



図番 Ref.No.	コード No. Code No.	部品名称	Description	数量 Unit	備考 Remarks
21	01150-50818	ボルト	BOLT	1	
22	04512-50080	バネ ザガネ	WASHER, spring	1	
23	02114-50080	ナット	NUT	1	
24	38600-1951-0	キシュマーク ミギ	LABEL, RH	1	3202-M
24	38800-4491-0	キシュマーク ミギ	LABEL, RH	1	3202DT-M
24	38660-1951-0	キシュマーク ミギ	LABEL, RH	1	3602-M
24	38860-4491-0	キシュマーク ミギ	LABEL, RH	1	3602DT-M
24	38730-1951-0	キシュマーク ミギ	LABEL, RH	1	4202-M
24	38930-4491-0	キシュマーク ミギ	LABEL, RH	1	4202DT-M
24	38950-4491-0	キシュマーク ミギ	LABEL, RH	1	4212DT-M
25	38600-1952-0	キシュマーク ヒダリ	LABEL, LH	1	3202-M
25	38800-4492-0	キシュマーク ヒダリ	LABEL, LH	1	3202DT-M
25	38660-1952-0	キシュマーク ヒダリ	LABEL, LH	1	3602-M
25	38860-4492-0	キシュマーク ヒダリ	LABEL, LH	1	3602DT-M
25	38730-1952-0	キシュマーク ヒダリ	LABEL, LH	1	4202-M
25	38930-4492-0	キシュマーク ヒダリ	LABEL, LH	1	4202DT-M
25	38950-4492-0	キシュマーク ヒダリ	LABEL, LH	1	4212DT-M
26	38740-1879-0	モンローマチック ラベル	LABEL	2	
27	38640-2950-0	ハイセン チュウイ ラベル	LABEL	1	
28	38730-4943-0	プラウサギョウ チュウイラベル	LABEL	1	



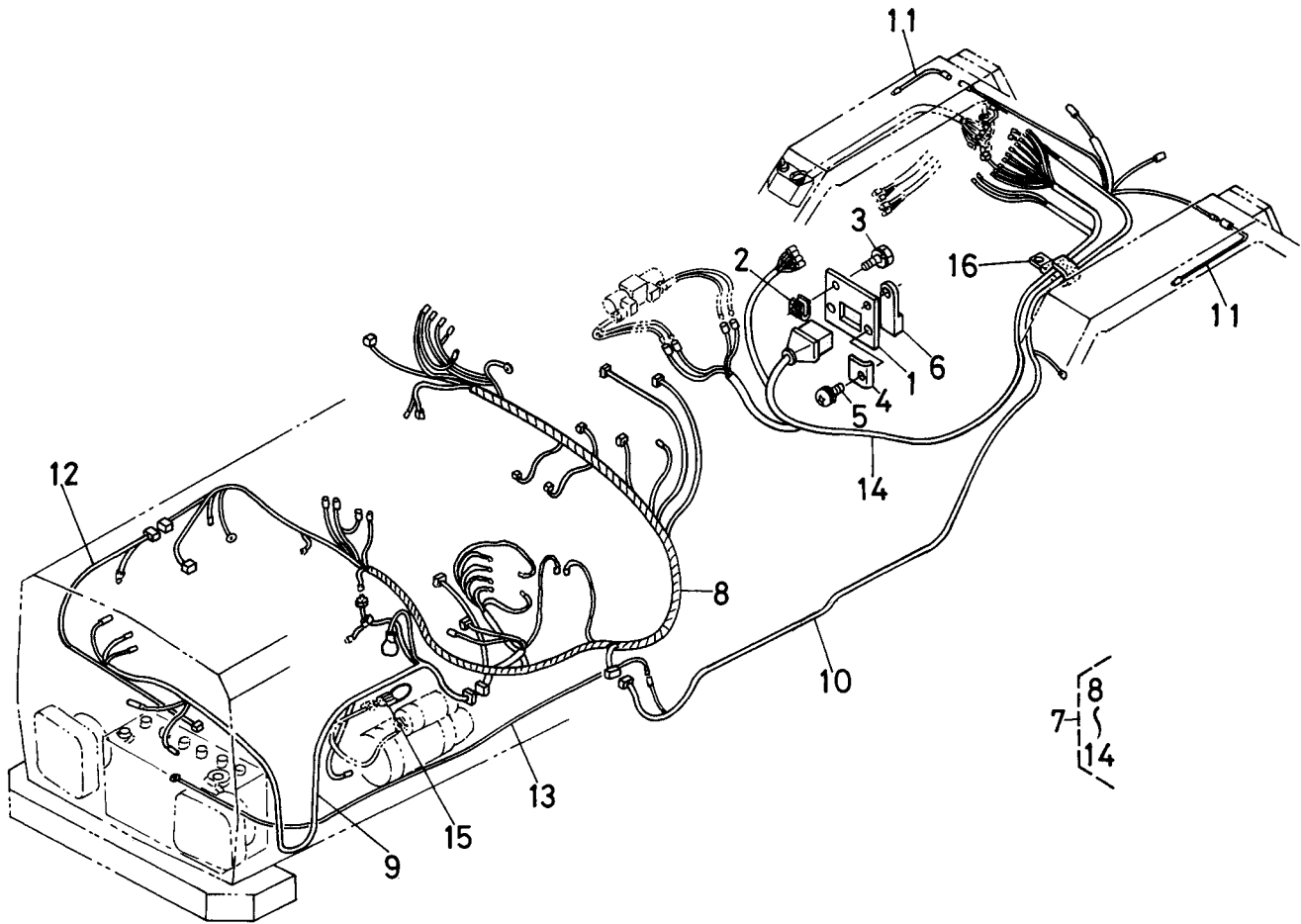
1. コントロールボックス関係



図番 Ref.No.	コード No. Code No.	部品名称	Description	数量 Unit	備考 Remarks
29	38730-4924-0	シュドウ ソウサ ラベル	LABEL	1	
30	38730-1878-0	クボタ マーク	MARK, KUBOTA	2	

## 2. ワイヤハーネス関係

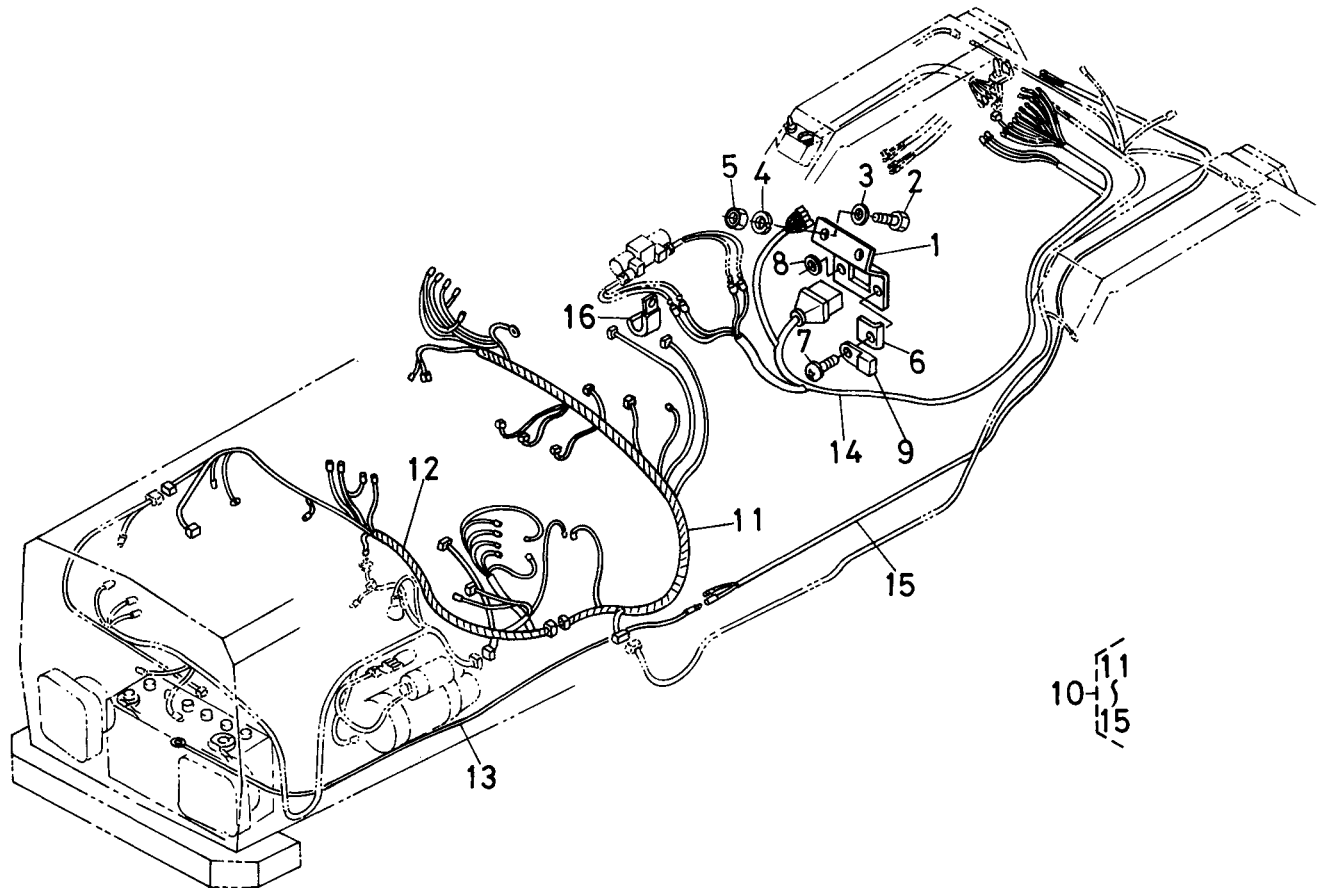
[2602(DT)-M] [2802(DT)-M]



図番 Ref.No.	コード No. Code No.	部品名称	Description	数量 Unit	備考 Remarks
1	38640-4870-0	カブラ トリツケ イタ	PLATE	1	
2	38240-2925-0	スプリング ナット 6	NUT	2	
3	01202-50614	ボルト	BOLT	2	
4	38640-4871-0	カブラ オサエ	RETAINER, capula	2	
5	03024-50408	ザガネツキ コネジ	SCREW	2	
6	38640-4872-0	カブラ カバー	COVER, capula	1	
7	38570-3440-0	ワイヤ ハーネス サブ アッシ	ASSY WIRE HARNESS SUB	1	⑧~⑭
8	38570-3441-0	ワイヤ ハーネス 1	WIRE HARNESS 1	1	
9	38260-3442-0	ワイヤ ハーネス 2	WIRE HARNESS 2	1	
10	38570-3443-0	ワイヤ ハーネス 3	WIRE HARNESS 3	1	
11	38180-3444-0	ワイヤ ハーネス 4	WIRE HARNESS 4	2	
12	38430-3447-0	ワイヤ ハーネス 7	WIRE HARNESS 7	1	
13	38730-3448-0	ワイヤ ハーネス 8 (アース)	WIRE HARNESS 8	1	
14	38570-3449-0	ワイヤ ハーネス 9	WIRE HARNESS 9	1	
15	38430-3453-0	ヒューズブル リンク	FUSE	1	
16	34150-2939-0	コード クランプ	CLAMP, cord	1	

## 2. ワイヤハーネス関係

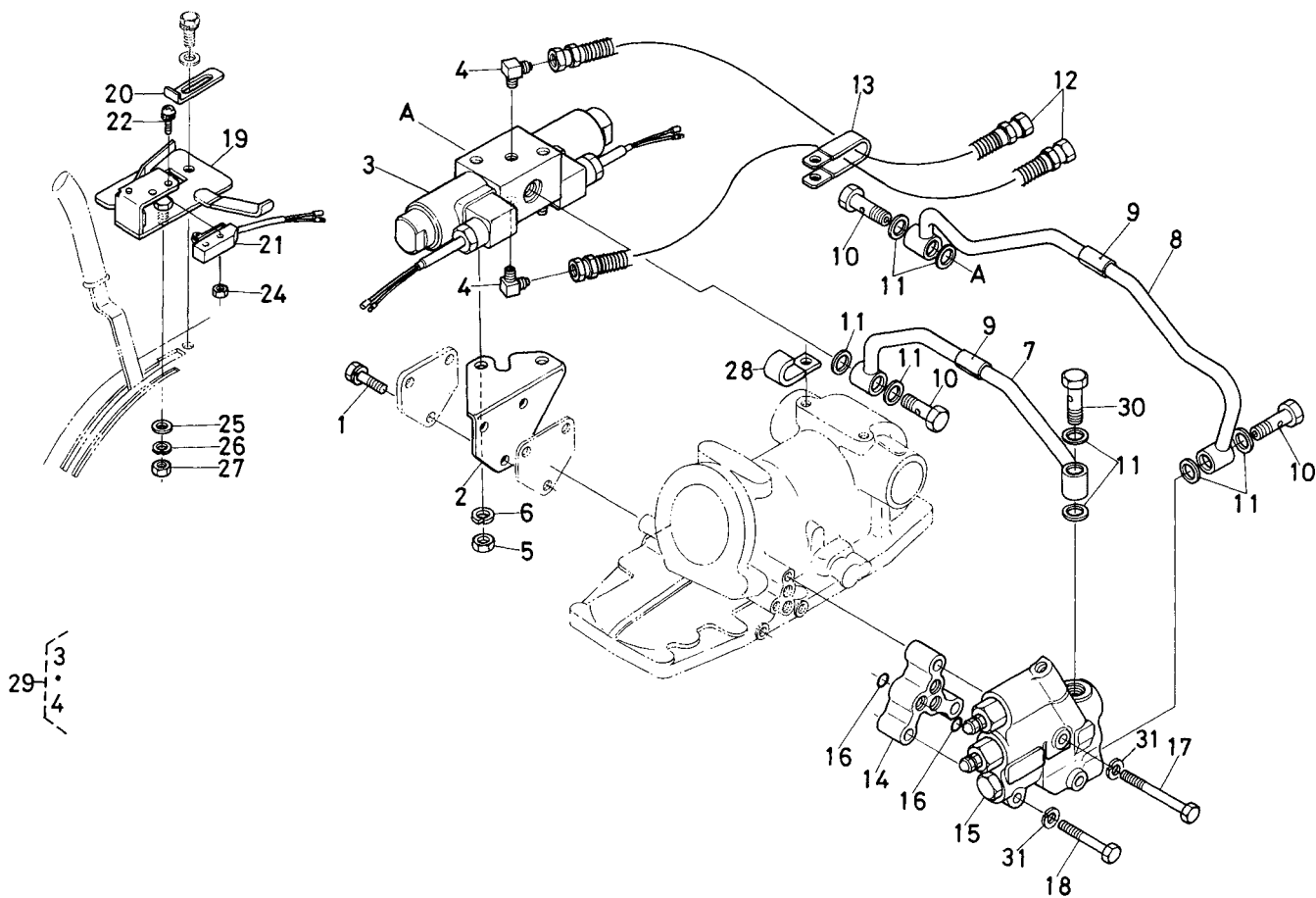
[3202(DT)-M] [3602(DT)-M]  
[4202(DT)-M] [4212DT-M]



図番 Ref.No.	コード No. Code No.	部品名称	Description	数量 Unit	備考 Remarks
1	38730-4870-0	カブラ トリツケイタ	PLATE	1	
2	01050-50614	ボルト	BOLT	2	
3	04013-50060	ヒラ ザガネ	WASHER, plain	2	
4	04512-50060	バネ ザガネ	WASHER, spring	2	
5	02014-50060	ナット	NUT	2	
6	38640-4871-0	カブラ オサエ	RETAINER, capula	2	
7	03024-50412	ザガネツキ コネジ	SCREW	2	
8	04013-50040	ヒラ ザガネ	WASHER, plain	1	
9	38640-4872-0	カブラ カバー	COVER, capula	1	
10	38730-3440-0	ワイヤ ハーネス サブ アッシ	ASSY WIRE HARNESS SUB	1	⑩-⑮ 3202(DT)-M 4202(DT)-M
10	38750-3440-0	ワイヤ ハーネス サブ アッシ	ASSY WIRE HARNESS SUB	1	⑩-⑮ 3602(DT)-M 4212DT-M
⑪	38730-3441-0	ワイヤ ハーネス 1	WIRE HARNESS 1	1	
11	38750-3441-0	ワイヤ ハーネス 1	WIRE HARNESS 1	1	
12	38730-3442-0	ワイヤ ハーネス 2	WIRE HARNESS 2	1	
12	38750-3442-0	ワイヤ ハーネス 2	WIRE HARNESS 2	1	
13	38730-3448-0	ワイヤ ハーネス 8 (アース)	WIRE HARNESS 8	1	
14	38730-3451-0	ワイヤ ハーネス 9	WIRE HARNESS 9	1	
15	38730-3452-0	ワイヤ ハーネス 10	WIRE HARNESS 10	1	
16	36200-7752-0	コード クランプ	CLAMP, cord 2	1	

### 3. デンジバルブ関係

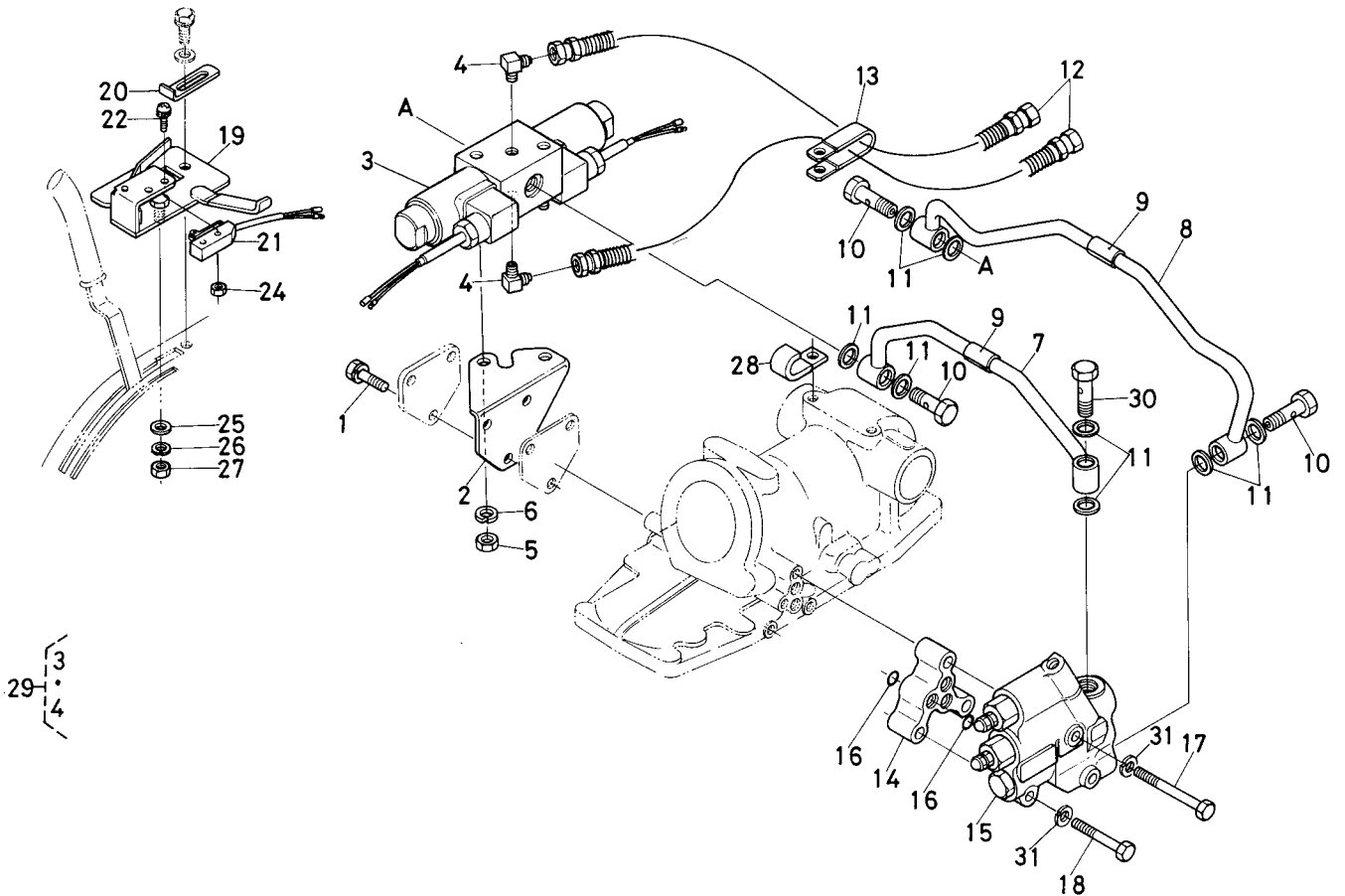
[2602(DT)-M] [2802(DT)-M]



図番 Ref.No.	コード No. Code No.	部品名称	Description	数量 Unit	備考 Remarks
1	01123-50825	ボルト	BOLT	3	
2	38740-4905-0	デンジバルブ ステア	STAY	1	
3	38740-4906-0	デンジ バルブ	VALVE	1	
4	38740-4907-0	エルボ	ELBOW	2	
5	02014-50060	ナット	NUT	1	
6	04512-50060	バネ ザガネ	WASHER, spring	1	
7	38740-4910-0	ユアツ パイプ 1	PIPE 1	1	
8	38740-4911-0	ユアツ パイプ 2	PIPE 2	1	
9	38740-4914-0	ボウシン ゴム	RUBBER	2	
10	38740-4912-0	セッシュ ボルト	BOLT	3	
11	04724-00120	パッキン	GASKET	8	
12	38740-4921-0	ユアツ ホース	HOSE	2	
13	38740-4925-0	クランプ	CLAMP	1	
14	38740-4913-0	ユアツ プレート	PLATE	1	
15	38730-4920-0	フロープライオリティ バルブ	VALVE	1	
16	04810-00100	O リング	O RING	6	
17	38740-4922-0	ボルト	BOLT	2	
18	01153-50860	ボルト	BOLT	1	
19	38740-4926-0	スイッチケース コンブ	ASSY SWITCH, case	1	
20	38240-3693-0	ストッパ 1	STOPPER 1	1	

### 3. デンジバルブ関係

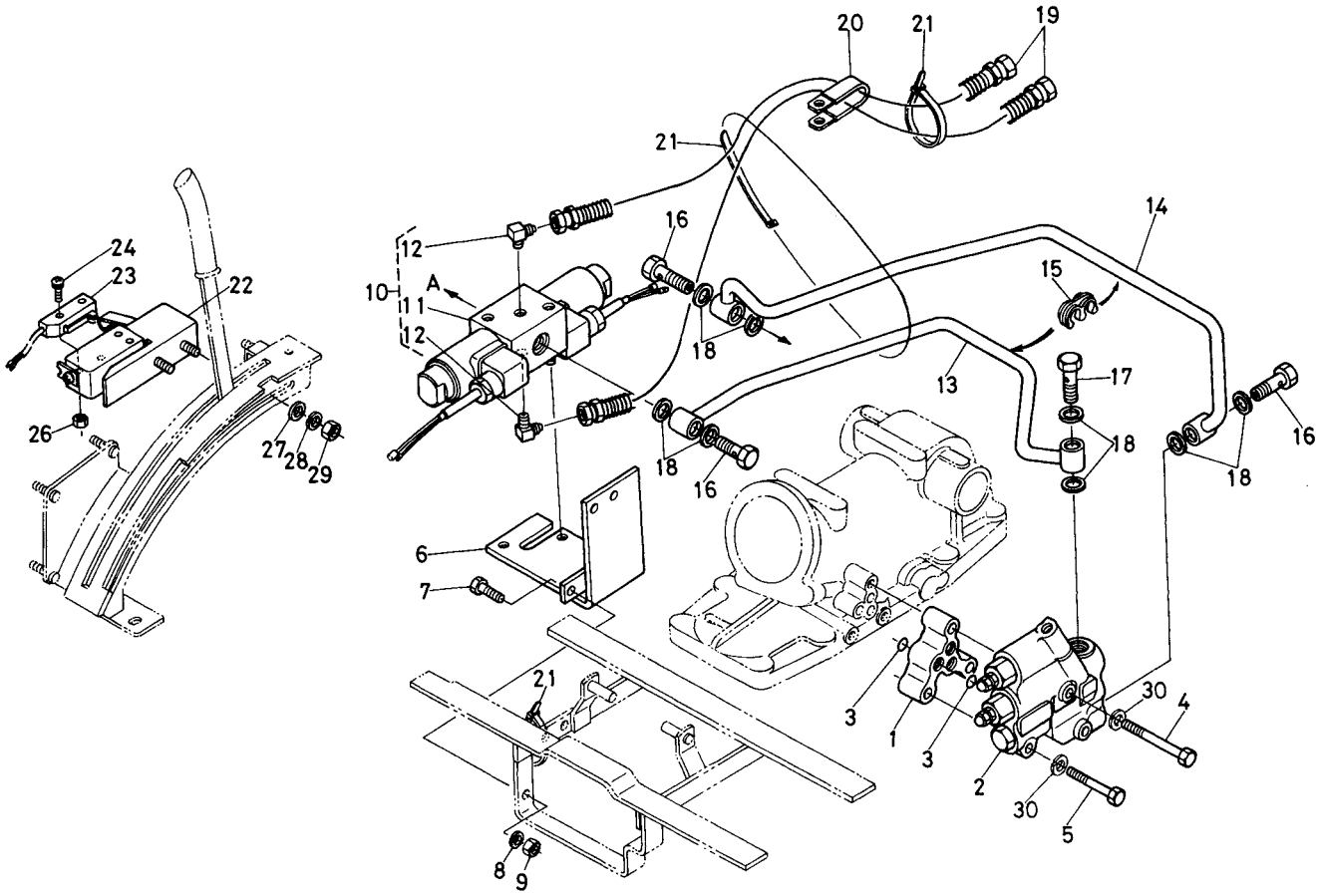
[2602(DT)-M] [2802(DT)-M]



図番 Ref.No.	コード No. Code No.	部品名称	Description	数量 Unit	備考 Remarks
21	38740-4927-0	レバーケンシュツ スイッチ	SWITCH	1	
22	03024-50420	ザガネツキ コネジ	SCREW	2	
24	02054-50040	ナット	NUT	2	
25	04015-50050	ヒラ ザガネ	WASHER, plain	1	
26	04512-50050	バネ ザガネ	WASHER, spring	1	
27	02014-50050	ナット	NUT	1	
28	34150-2937-0	コード クランプ	CLAMP, cord	1	
29	38740-4904-0	デンジ バルブ アッシ	ASSY VALVE	1	③, ④
30	38740-4915-0	チェックベン ボルト アッシ	ASSY BOLT, check valve	1	
31	04512-50080	バネ ザガネ	WASHER, spring	3	

### 3. デンジバルブ関係

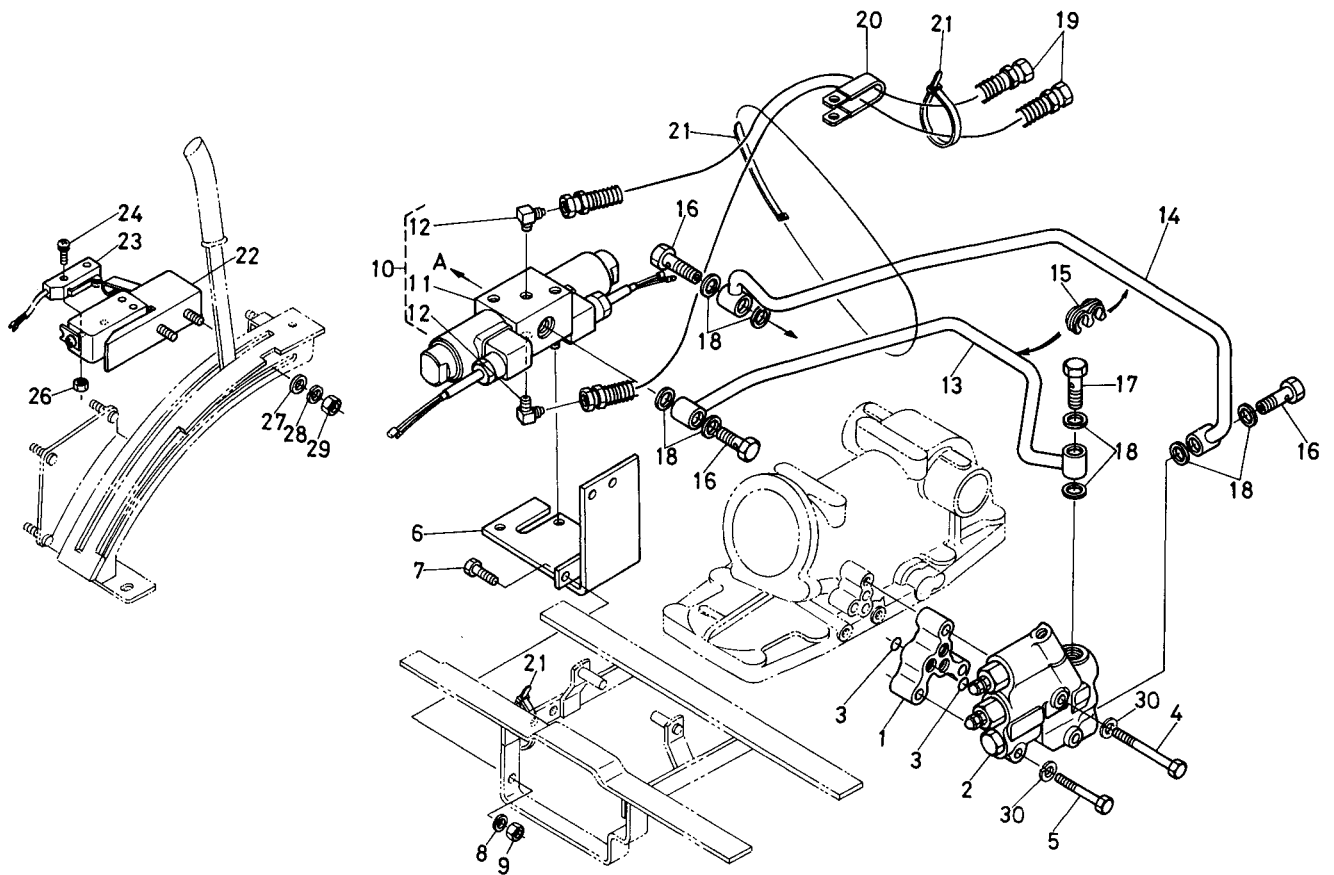
[3202(DT)-M] [3602(DT)-M]  
[4202(DT)-M] [4212DT-M]



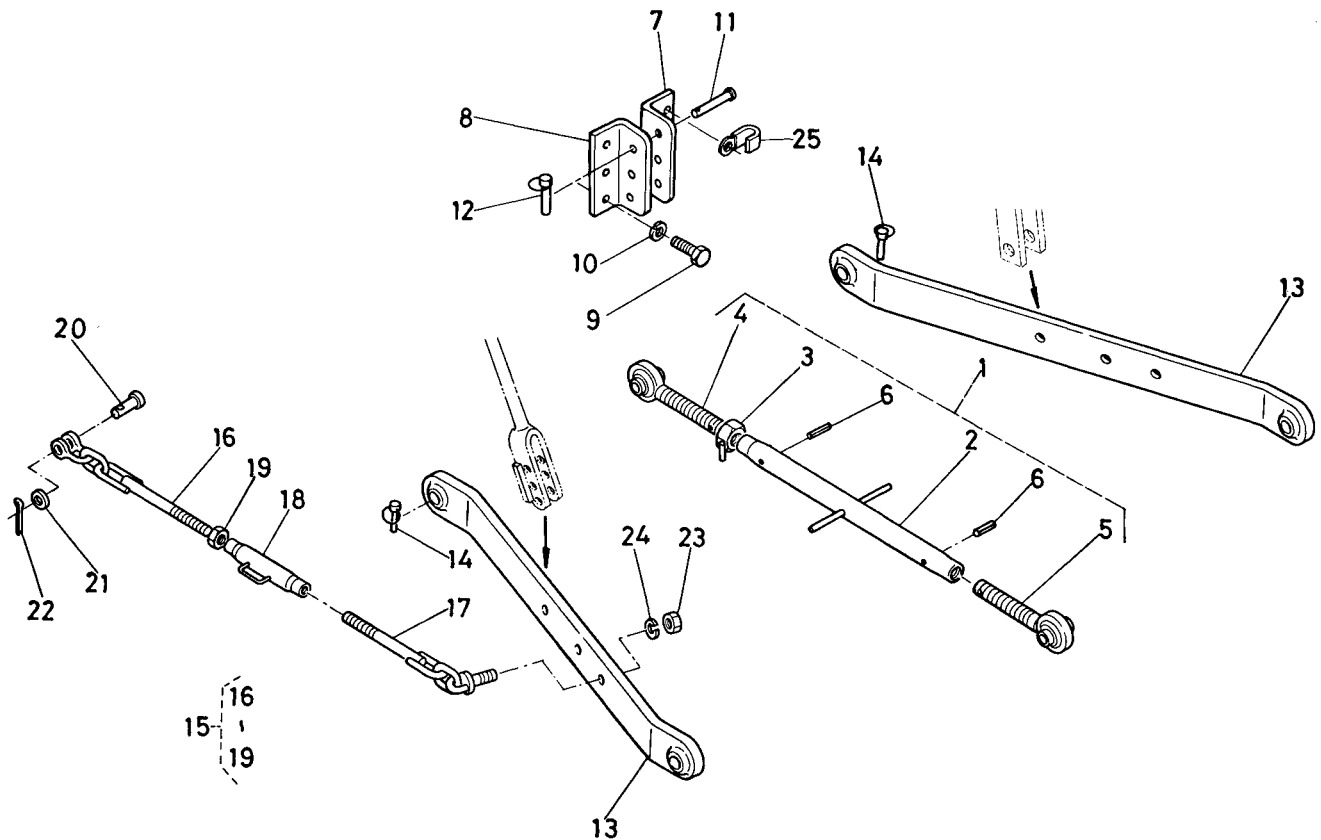
図番 Ref.No.	コード No. Code No.	部品名称	Description	数量 Unit	備考 Remarks
1	38740-4913-0	ユアツ プレート	PLATE	1	
2	38730-4920-0	フロープライオリティ バルブ	VALVE	1	
3	04810-00100	O リング	O RING	6	
4	38740-4922-0	ボルト	BOLT	2	
5	01153-50860	ボルト	BOLT	1	
6	38730-4905-0	デンジバルブ ステー	STAY	1	
7	01153-50822	ボルト	BOLT	3	
8	04512-50080	バネ ザガネ	WASHER, spring	3	
9	02156-50080	ナット	NUT	3	
10	38740-4904-0	デンジバルブ アッシ	ASSY VALVE	1	⑪, ⑫
11	38740-4906-0	デンジ バルブ	VALVE	1	
12	38740-4907-0	エルボ	ELBOW	2	
13	38730-4910-0	ユアツ パイプ 1	PIPE 1	1	
14	38730-4911-0	ユアツ パイプ 2	PIPE 2	1	
15	38730-4942-0	パイプ クリップ	CLIP, pipe	1	
16	38740-4912-0	セッシュ ボルト	BOLT	3	
17	38740-4915-0	チェックベン ボルト	ASSY BOLT, check valve	1	
18	04724-00120	パッキン	GASKET	8	
19	38730-4921-0	ユアツ ホース	HOSE	2	
20	38740-4925-0	クランプ	CLAMP	1	

### 3. デンジバルブ関係

[3202(DT)-M] [3602(DT)-M]  
[4202(DT)-M] [4212DT-M]

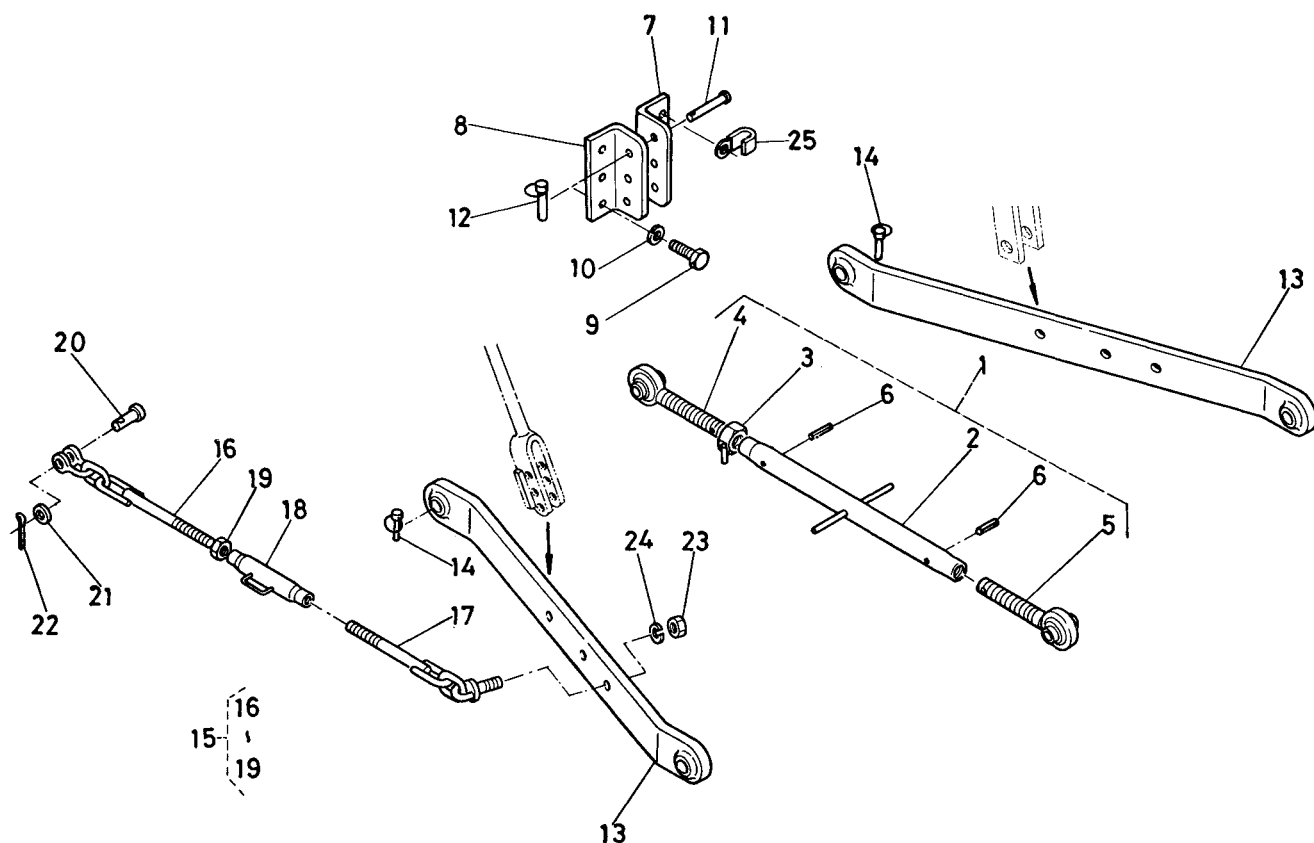


図番 Ref.No.	コード No. Code No.	部品名称	Description	数量 Unit	備考 Remarks
21	55311-4126-0	コード バンド	BAND, cord	3	
22	38730-4926-0	スイッチ ケース コンブ	ASSY SWITCH, case	1	
23	38740-4927-0	レバーケンシュツ スイッチ	SWITCH	1	
24	03024-50420	ザガネツキ コネジ	SCREW	2	
26	02054-50040	ナット	NUT	2	
27	04013-50060	ヒラ ザガネ	WASHER, plain	2	
28	04512-50060	バネ ザガネ	WASHER, spring	2	
29	02056-50060	ナット	NUT	2	
30	04512-50080	バネ ザガネ	WASHER, spring	3	



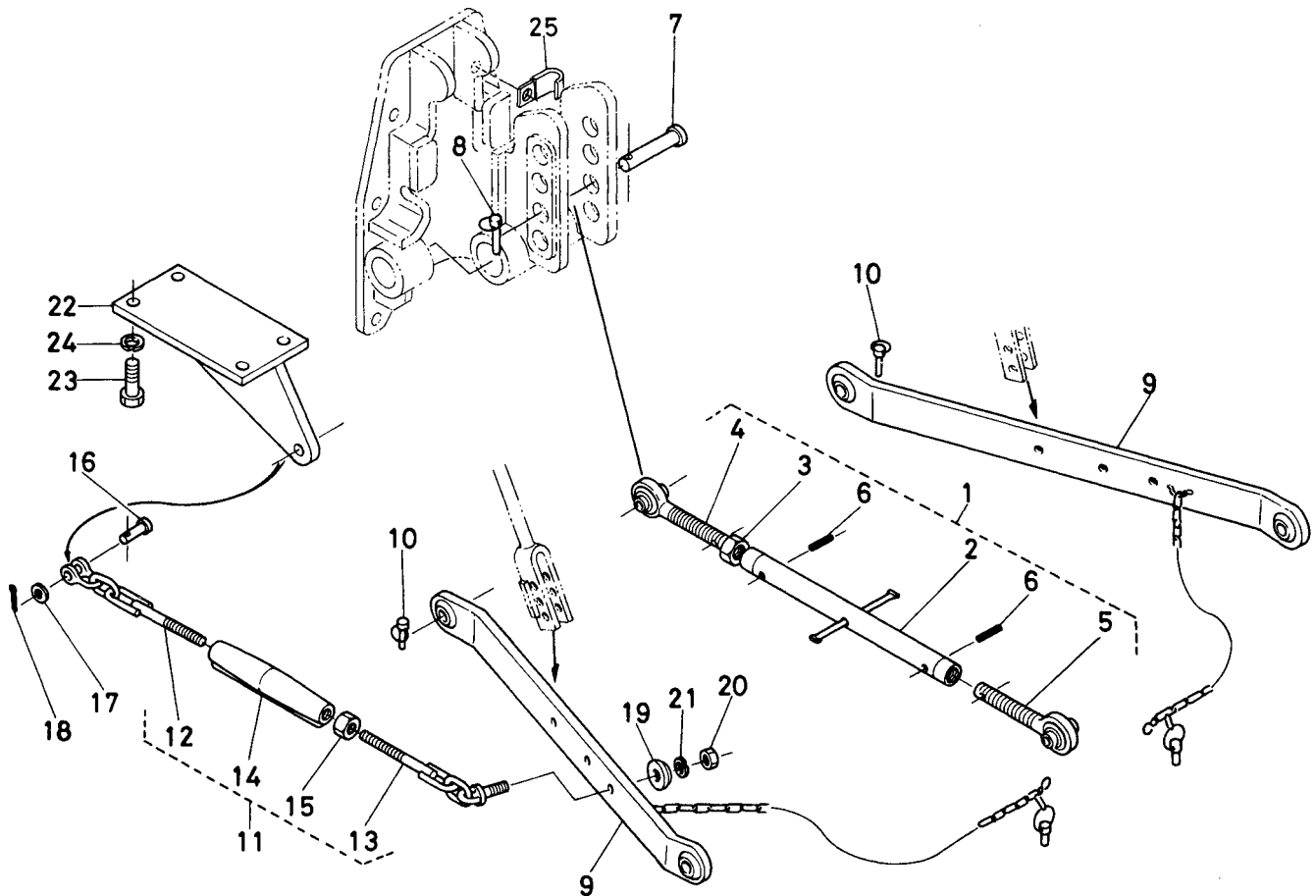
図番 Ref.No.	コード No. Code No.	部品名称	Description	数量 Unit	備考 Remarks
●	38577-7100-0	サンテンリンク アッシ	ASSY LINKAGE, 3-point	1	☆①~②⑤
1	38437-7110-2	トップ リンク アッシ	ASSY LINK, top	1	②~⑥
2	38437-7111-2	トップリンク	LINK, top	1	
3	32244-7118-0	トップリンク ナット	NUT, top link	1	
4	37307-7121-0	トップリンクツギテ 1	JOINT, top link 1	1	
5	38437-7122-0	トップリンクツギテ 2	JOINT, top link 2	1	
6	05411-00430	スプリング ピン	PIN, spring	2	
7	99571-2214-0	トップリンクホルダ ミギ	HOLDER, top link RH	1	
8	99571-2215-0	トップリンクホルダ ヒダリ	HOLDER, top link LH	1	
9	01173-51230	ボルト	BOLT	6	
10	04512-50120	バネ ザガネ	WASHER, spring	6	
11	37307-7136-0	アタマツキ ピン	PIN, joint	2	
12	34150-3764-0	セット ピン	PIN, set	2	
13	38267-7131-0	ロアーリンク コンブ	ASSY LINK, lower	2	
14	34150-3764-0	セット ピン	PIN, set	4	
15	38247-7180-0	チェック チェーン アッシ	ASSY CHAIN, check	2	⑬~⑰
16	38247-7181-0	チェック チェーン 1	CHAIN, check 1	2	
17	38247-7182-0	チェック チェーン 2	CHAIN, check 2	2	
18	38247-7184-0	ターン バックル	TURNBUCKLE	2	
19	02052-50160	ナット	NUT	2	





図番 Ref.No.	コード No. Code No.	部品名称	Description	数量 Unit	備考 Remarks
20	32353-7189-0	ピン	PIN	2	
21	04013-50120	ヒラ ザガネ	WASHER, plain	2	
22	05511-50425	ワリ ピン	PIN, split	2	
23	02074-50160	ナット	NUT	2	
24	04512-50160	バネ ザガネ	WASHER, spring	2	
25	36200-7752-0	コード クランプ 2	CLAMP, cord 2	1	

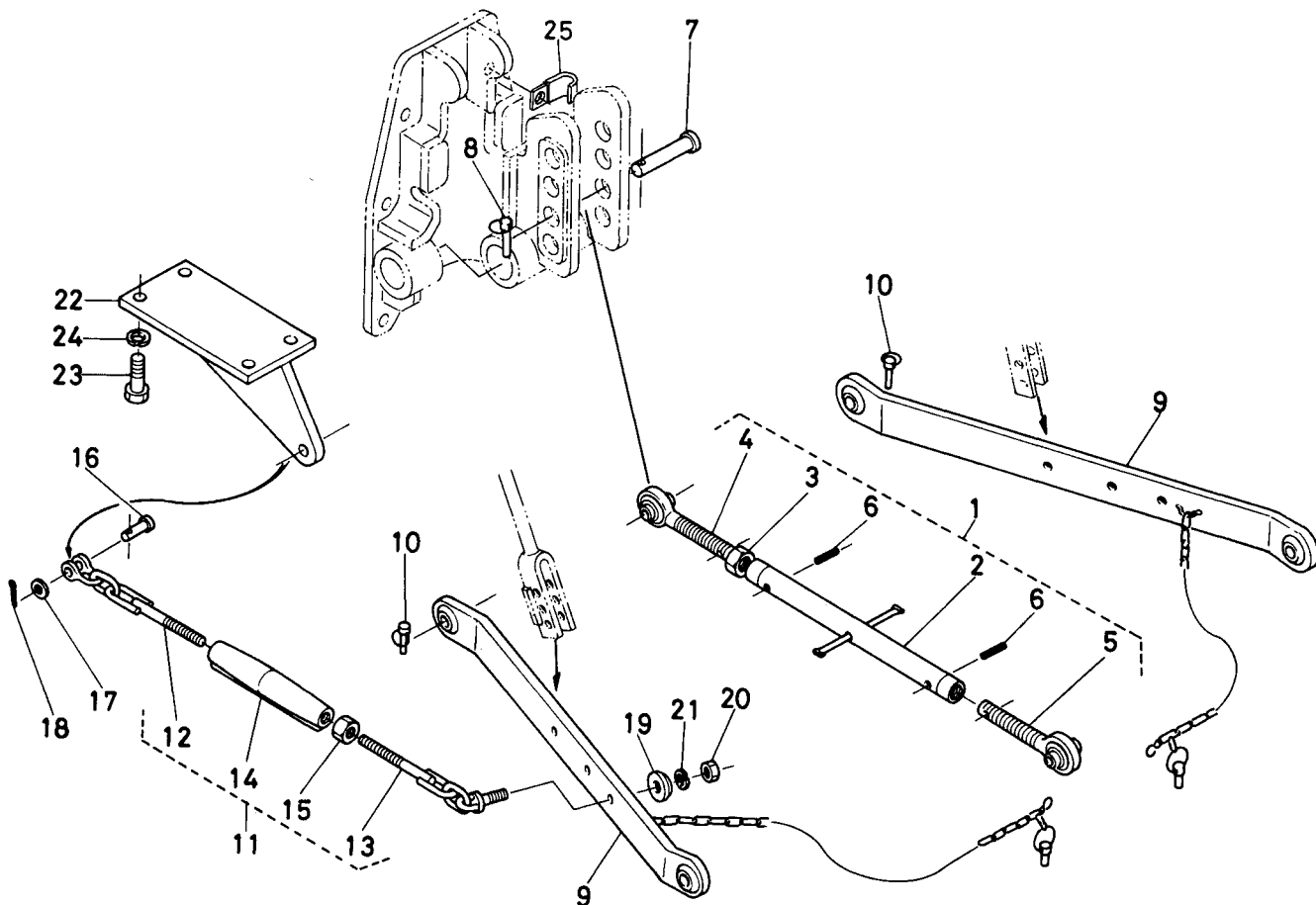
4. 3点リンク関係 1



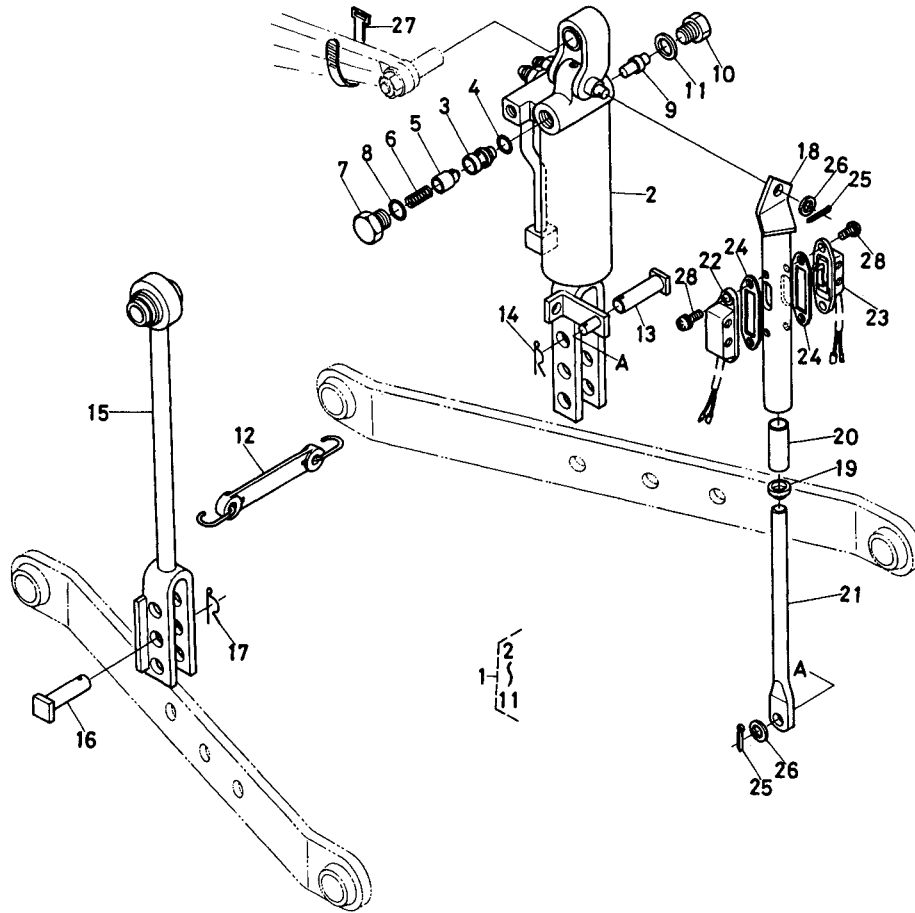
図番 Ref.No.	コード No. Code No.	部品名称	Description	数量 Unit	備考 Remarks
●	38737-7100-0	サンテン リンク アッシ	ASSY LINKAGE, 3-point	1	☆①~④ 3202(DT)-M・4202(DT)-M
●	38757-7100-0	サンテン リンク アッシ	ASSY LINKAGE, 3-point	1	☆①~④ 3602(DT)-M・4212DT-M
1	38437-7110-2	トップ リンク アッシ	ASSY LINK, top	1	②~⑥
2	38437-7111-2	トップ リンク	LINK, top	1	
3	32244-7118-0	トップリンク ナット	NUT, top link	1	
4	37307-7121-0	トップリンク ツギテ 1	JOINT, top link	1	
5	38437-7122-0	トップリンク ツギテ 2	JOINT, top link	1	
6	05411-00430	スプリング ピン	PIN, spring	2	
7	37307-7136-0	アタマツキ ピン	PIN, joint	2	
8	34150-3764-0	セット ピン	PIN, set	2	
9	38437-7131-0	ロアリンク コンブ	COMP LINK, lower	2	
10	34150-3764-0	セット ピン	PIN, set	2	
11	38437-7180-0	チェック チェン アッシ	ASSY CHAIN, check	2	⑫~⑮
12	38437-7181-0	チェック チェン 1	CHAIN, check 1	2	
13	38437-7182-0	チェック チェン 2	CHAIN, check 2	2	
14	36200-9119-0	ターン バックル	TURNBUCKLE	2	
15	02052-50160	ナット	NUT	2	
16	32353-7189-0	ピン	PIN	2	
17	04013-50120	ヒラ ザガネ	WASHER, spring	2	
18	05511-50425	フリ ピン	PIN, split	2	

4. 3点リンク関係 1

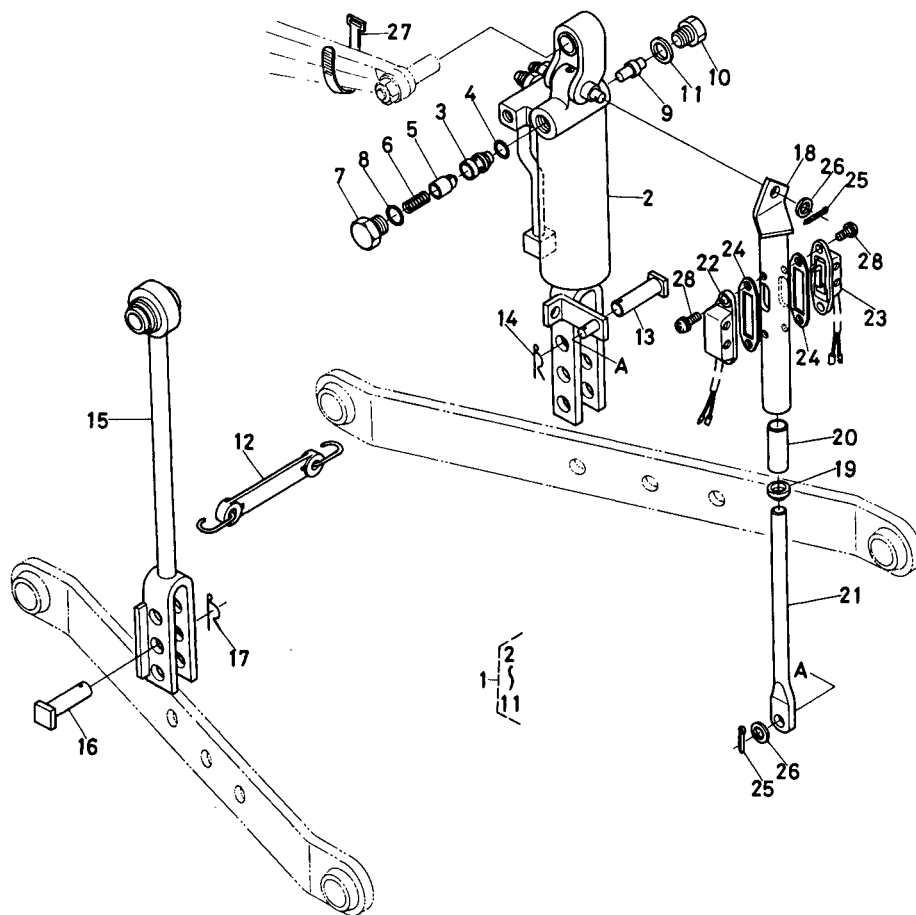
[3202(DT)-M] [4202(DT)-M]  
[3602(DT)-M] [4212DT-M]



図番 Ref.No.	コード No. Code No.	部品名称	Description	数量 Unit	備考 Remarks
19	37307-7183-0	チェックチェーン ザガネ	WASHER, check chain	2	
20	02173-50180	ナット	NUT	2	
21	04512-50180	バネ ザガネ	WASHER, spring	2	
22	38437-7191-0	チェック チェン ブラケット	BRACKET, check chain	2	3202(DT)-M・4202(DT)-M
23	01173-51435	ボルト	BOLT	8	3202(DT)-M・4202(DT)-M
24	04512-50140	バネ ザガネ	WASHER, spring	8	3202(DT)-M・4202(DT)-M
25	36200-7752-0	コード クランプ 2	CLAMP, cord 2	1	

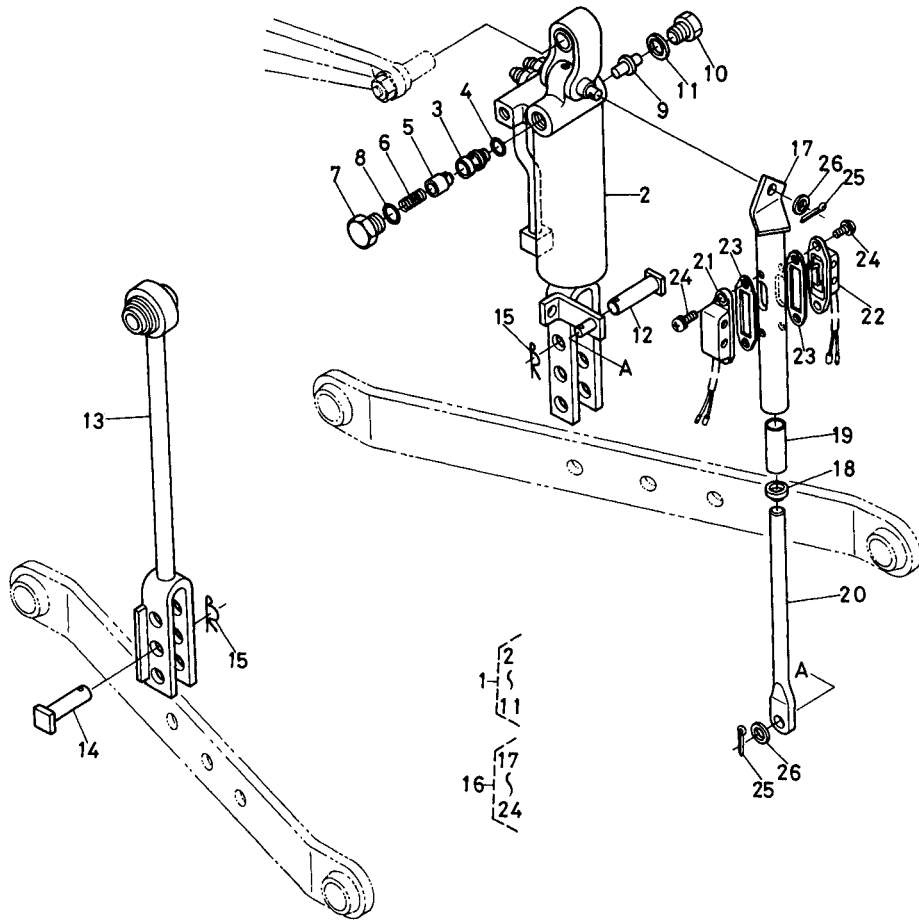


図番 Ref.No.	コード No. Code No.	部品名称	Description	数量 Unit	備考 Remarks
●	38577-7100-0	サンテンリンク アッシ	ASSY LINKAGE, 3-point	1	☆①~⑲
1	38737-7155-0	リフトシリンダ アッシ	ASSY LIFT, cylinder	1	②~⑪
2	38737-7156-0	リフトシリンダ コンブ	ASSY LIFT CYLINDER	1	
3	38747-7157-0	スリーブ	SLEEVE	1	
4	04810-06120	O リング	O RING	1	
5	38747-7160-0	ポペット	POPPET	1	
6	38747-7159-0	スプリング	SPRING	1	
7	38747-7161-0	プラグ	PLUG	1	
8	04810-00180	O リング	O RING	1	
9	38737-7162-0	ピストン	PISTON	1	
10	06331-35016	プラグ	PLUG	1	
11	04724-00160	パッキン	GASKET	1	
12	38187-7175-0	フレドメ ゴム コンブ	RUBBER, absorber	1	
13	38747-7158-0	リフトロッド ピン シタ	PIN, lift rod LOWER	1	
14	05515-51600	スナップ ピン	PIN, snap	1	
15	38267-7154-0	リフトロッド ヒダリ	ROD, lift LH	1	
16	34354-7158-0	リフトロッド ピン シタ	PIN, lift rod LOWER	1	
17	05515-51600	スナップ ピン	PIN, snap	1	
18	38747-7165-0	スイッチ チューブ	TUBE, switch	1	
19	38747-7166-0	ダスト シール	SEAL, dust	1	



図番 Ref.No.	コード No. Code No.	部品名称	Description	数量 Unit	備考 Remarks
20	38747-7167-0	ブッシュ	BUSH	1	
21	38747-7168-0	スイッチロッド	ROD, switch	1	
22	38747-7169-0	スイッチケース コンブ 1	ASSY SWITCH, case 1	1	
23	38747-7171-0	スイッチケース コンブ 2	ASSY SWITCH, case 2	1	
24	38747-7172-0	パッキン	GASKET	2	
25	05511-50215	ワリ ピン	PIN, split	2	
26	04012-50080	ヒラ ザガネ	WASHER, plain	2	
27	55311-4126-0	コード バンド	BAND, cord	1	
28	38747-7173-0	ザガネツキ コネジ	SCREW	4	
29	38747-7164-0	スイッチ チューブ アッシ	ASSY TUBE, switch	1	⑱~⑳, ㉘

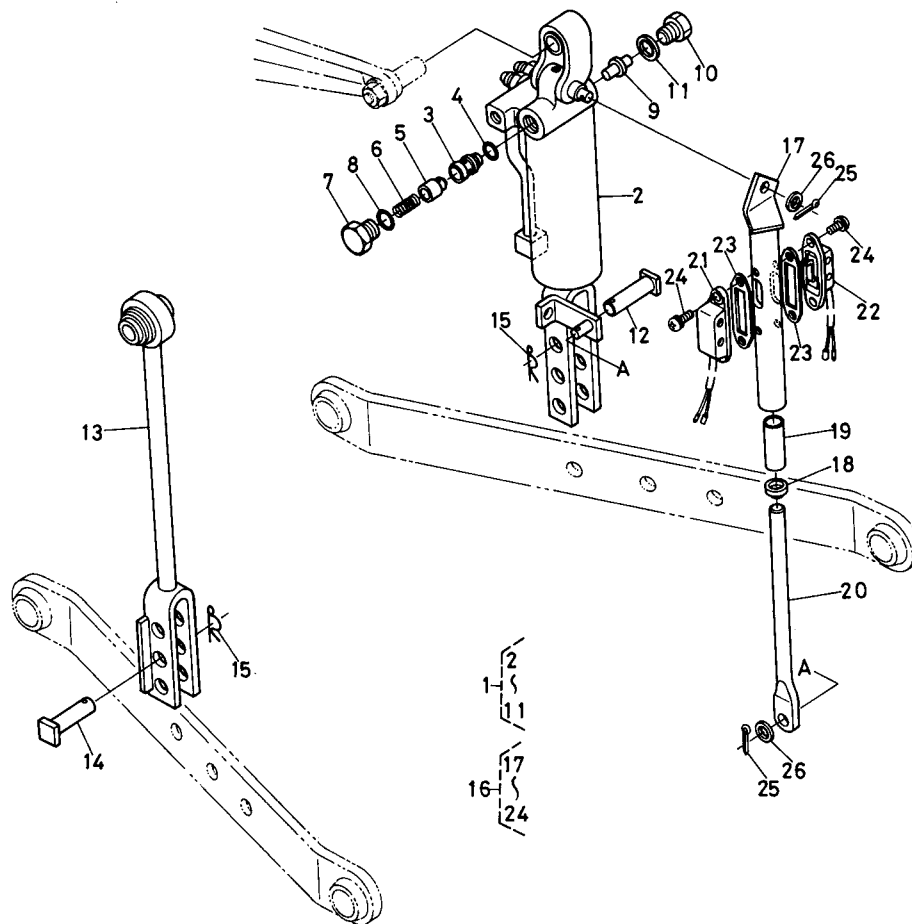
5. 3点リンク関係 2



図番 Ref.No.	コード No. Code No.	部品名称	Description	数量 Unit	備考 Remarks
●	38737-7100-0	サンテン リンク アッシ	ASSY LINKAGE, 3-point	1	☆①~⑥ 3202(DT)-M・4202(DT)-M
●	38757-7100-0	サンテン リンク アッシ	ASSY LINKAGE, 3-point	1	☆①~⑥ 3602(DT)-M・4212DT-M
1	38737-7155-0	リフトシリンダ アッシ	ASSY LIFT CYLINDER	1	②~⑪
2	38737-7156-0	リフトシリンダ コンプ	ASSY LIFT CYLINDER	1	
3	38747-7157-0	スリーブ	SLEEVE	1	
4	04810-06120	O リング	O RING	1	
5	38747-7160-0	ポペット	POPPET	1	
6	38747-7159-0	スプリング	SPRING	1	
7	38747-7161-0	プラグ	PLUG	1	
8	04810-00180	O リング	O RING	1	
9	38737-7162-0	ピストン	PISTON	1	
10	06331-35016	プラグ	PLUG	1	
11	04724-00160	パッキン	GASKET	1	
12	38747-7158-0	リフトロッド ピン シタ	PIN, lift rod LOWER	1	
13	38437-7154-0	リフトロッド ヒダリ	ROD, lift LH	1	
14	34354-7158-0	リフトロッド ピン シタ	PIN, lift rod LOWER	1	
15	05515-51600	スナップ ピン	PIN, snap	2	
16	38747-7164-0	スイッチ チューブ アッシ	ASSY TUBE, switch	1	⑰~⑳
17	38747-7165-0	スイッチ チューブ	TUBE, switch	1	
18	38747-7166-0	ダスト シール	SEAL, dust	1	

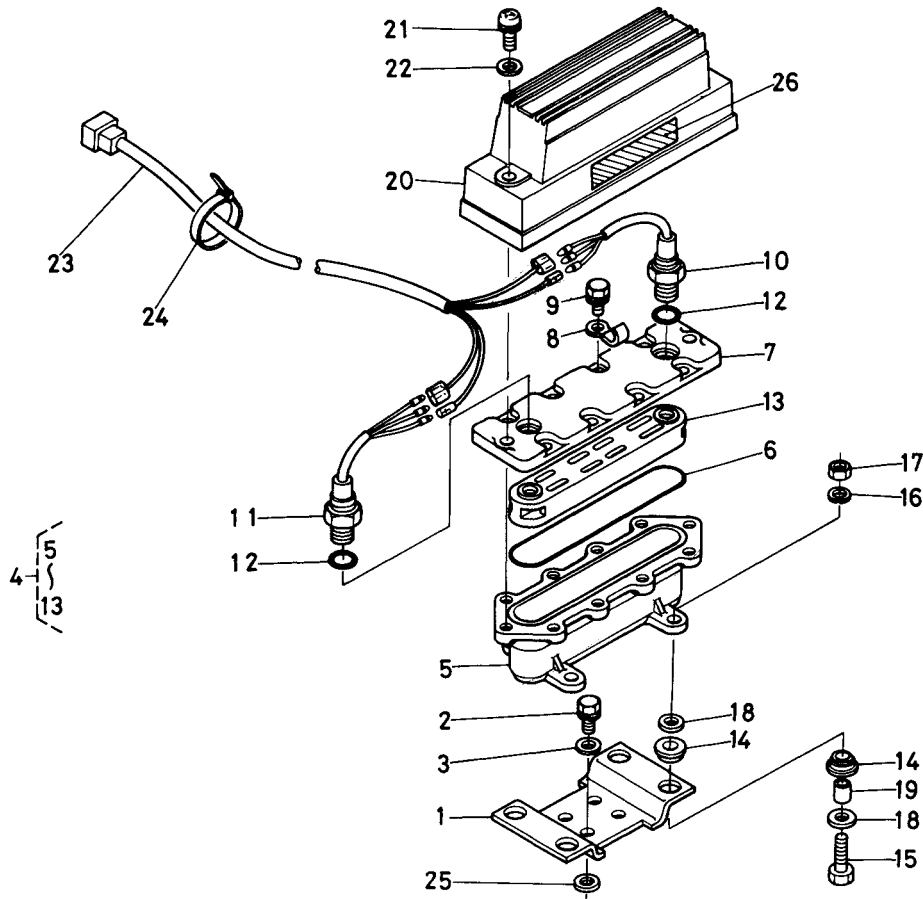
5. 3点リンク関係 2

[3202(DT)-M] [3602(DT)-M]  
[4202(DT)-M] [4212DT-M]



図番 Ref.No.	コード No. Code No.	部品名称	Description	数量 Unit	備考 Remarks
19	38747-7167-0	ブッシュ	BUSH	1	
20	38747-7168-0	スイッチ ロッド	ROD, switch	1	
21	38747-7169-0	スイッチ ケース コンブ 1	ASSY SWITCH, case 1	1	
22	38747-7171-0	スイッチ ケース コンブ 2	ASSY SWITCH, case 2	1	
23	38747-7172-0	パッキン	GASKET	2	
24	38747-7173-0	ザガネツキ コネジ	SCREW	4	
25	05511-50215	ワリ ピン	PIN, split	2	
26	04012-50080	ヒラ ザガネ	WASHER, plain	2	

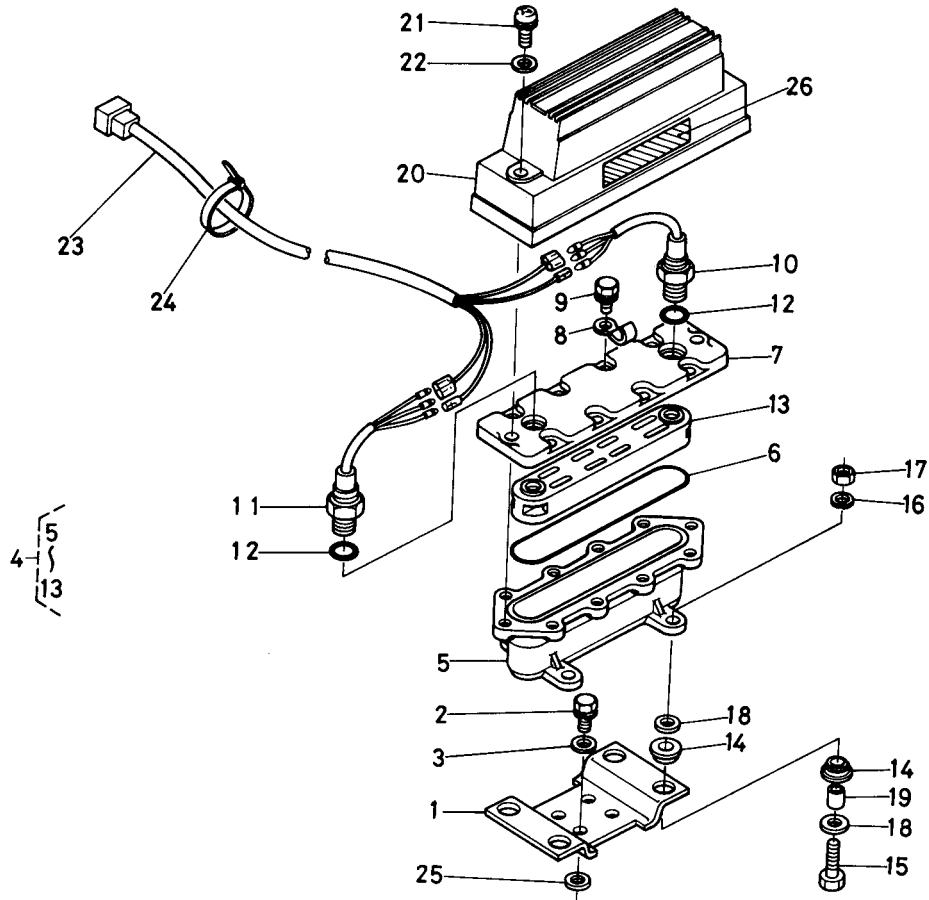
6. スイハイセンサアッシ関係



図番 Ref.No.	コード No. Code No.	部品名称	Description	数量 Unit	備考 Remarks
●	38730-7300-0	スイハイ センサ アッシ	ASSY SWING SENSOR	1	①~⑭
1	70455-5651-0	センサ ステア 1	STAY, sensor 1	1	
2	01130-51020	ボルト	BOLT	2	
3	04013-50100	ヒラ ザガネ	WASHER, plain	2	
4	38730-7305-0	センサ アッシ	ASSY SENSOR	1	⑤~⑬
5	70465-5653-0	センサ ケース	CASE, sensor	1	
6	70465-5659-0	O リング	O RING	1	
7	70465-5656-0	センサ ケース ウエフタ	COVER, sensor case upper	1	
8	15241-6757-0	コード クランプ	CLAMP, cord	1	
9	01202-50616	ボルト	BOLT	8	
10	70465-5657-0	キンセツ スイッチ 1	SWITCH 1	1	
11	70465-5757-0	キンセツ スイッチ 2	SWITCH 2	1	
12	04811-00160	O リング	O RING	2	
13	70465-5654-0	フLOAT	FLOAT	1	
14	70465-5652-0	ボウシン ゴム	RUBBER	8	
15	01150-50845	ボルト	BOLT	4	
16	04512-50080	バネ ザガネ	WASHER, spring	4	
17	02114-50080	ナット	NUT	4	
18	04012-50080	ヒラ ザガネ	WASHER, plain	8	
19	70465-5658-0	カラー	COLLAR	4	



## 6. スイハイセンサアッシ関係



図番 Ref.No.	コード No. Code No.	部品名称	Description	数量 Unit	備考 Remarks
20	70465-5655-0	センサ カバー	COVER, sensor	1	
21	03004-50625	ザガネツキ コネジ	SCREW	2	
22	04012-50060	ヒラ ザガネ	WASHER, plain	2	
23	38730-3454-0	ロータリ ハーネス	HARNESS, rotary	1	
24	55311-4126-0	コード バンド	BAND, cord	3	
25	38730-4945-0	シム 0.5	SHIM 0.5	3	
26	38730-4946-0	センサステートリツケ ラベル	LABEL	1	



## インプルメント(ロータリ・代かきハロー)一覧表

●印は、本機に備わっているスイングセンサーをロータリに装着して使用ください。(本機と同時出荷可)

□印は、別途にセンサ取付台を使用することにより、モンローマチックの機能を生かすことができます。

~~4ページ「インプルメントの取扱い」参照~~

Ⓡ印は、別途に補助ユニット(U2602M-2RF, 70828-00000)を購入して下さい。

Ⓢ印は、別途に補助ユニット(U4202M-2RF, 70829-00000)を購入して下さい。

注) ●印はスーパーサンシャインのモンロー形採用に際し、従来のものにスイングセンサーが取付けられるように変更されています(昭和56年8月度生産機から)。従来機を新形に変更するために、サービス部品扱で下記アッ  
シ品番を採用してありますので、変更必要の際は利用下さい。

70550-56101 R1602用トリツケダイアッシ……R1602, R1602W

70561-56101 RM用トリツケダイアッシ……RM形ロータリ総て

70571-56101 FM用トリツケダイアッシ……FL, FM形ロータリ総て

70899-14000 RFA用トリツケダイアッシ……RL形ロータリ総て……インプル扱

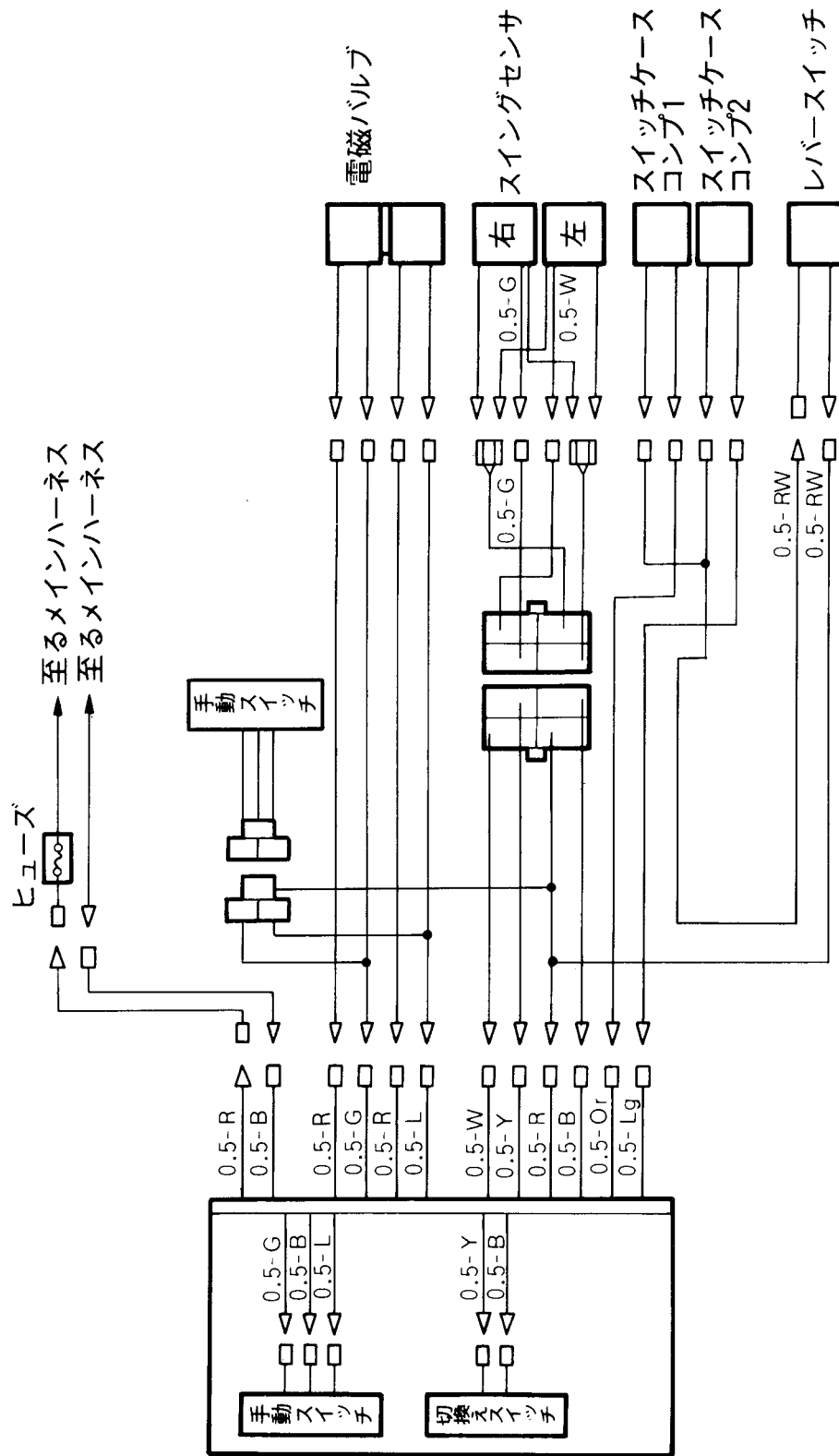
部品扱

### ■ 1802(DT)-M, 2802(DT)-M, 2202(DT)-M, 2402(DT)-M, 2602(DT)-M, 2802(DT)-M, 3202(DT)-M, 3602(DT)-M, 4202(DT)-M, 4212DT-M

品番	品名	適用トラクタ形式										メーカー			
		1802 (DT) -M	2002 (DT) -M	2202 (DT) -M	2402 (DT) -M	2602 (DT) -M	2802 (DT) -M	3202 (DT) -M	3602 (DT) -M	4202 (DT) -M	4212 DT -M				
<input type="checkbox"/>	70439-00000	RT1202マルチロータリ(センタ)	○	○	○										クボタ
<input type="checkbox"/>	70441-00000	RL1202ロータリ	○	○	○										クボタ
<input type="checkbox"/>	70451-00000	RL1352ロータリ	○	○	○										クボタ
<input type="checkbox"/>	70939-00000	RL1352Kロータリ	○	○	○										クボタ
<input type="checkbox"/>	70458-00000	RL1352Vロータリ	○	○	○										クボタ
<input type="checkbox"/>	70461-00000	RL1452ロータリ		○	○	○									クボタ
<input type="checkbox"/>	70468-00000	RL1452Vロータリ		○	○	○									クボタ
●	70934-00000	RL1402Aロータリ	○	○	○	○	Ⓡ								クボタ
●	70466-00000	RL1502Vロータリ		○	○	○	Ⓡ	Ⓡ							クボタ
●	70471-00000	RL1602ロータリ			○	○	Ⓡ	Ⓡ							クボタ
●	70478-00000	RL1602Vロータリ			○	○	Ⓡ	Ⓡ							クボタ
●	70476-00000	RL1602Sロータリ			○	○	Ⓡ	Ⓡ							クボタ
●	70550-00000	R1602ロータリ(センタ)					Ⓡ	Ⓡ	Ⓢ						クボタ
●	70552-00000	R1602(W)ロータリ(センタ)					Ⓡ	Ⓡ	Ⓢ						クボタ
●	70561-00000	RM1702ロータリ					Ⓡ	Ⓡ	Ⓢ	Ⓢ	Ⓢ	Ⓢ	Ⓢ	Ⓢ	クボタ
●	70568-00000	RM1702Vロータリ					Ⓡ	Ⓡ	Ⓢ	Ⓢ	Ⓢ	Ⓢ	Ⓢ	Ⓢ	クボタ
●	70566-00000	RM1702Sロータリ					Ⓡ	Ⓡ	Ⓢ	Ⓢ	Ⓢ	Ⓢ	Ⓢ	Ⓢ	クボタ
●	70562-00000	RM1802ロータリ					Ⓡ	Ⓡ	Ⓢ	Ⓢ	Ⓢ	Ⓢ	Ⓢ	Ⓢ	クボタ
●	70473-00000	FL1602Bロータリ			○	○	○	○							クボタ
●	70474-00000	FL1602Fロータリ			○	○	○	○							クボタ
●	70563-00000	FM1602Bロータリ					○	○	○	○	○	○	○	○	クボタ
●	70564-00000	FM1602Fロータリ					○	○	○	○	○	○	○	○	クボタ
●	70565-00000	FM1602Sロータリ					○	○	○	○	○	○	○	○	クボタ
●	70571-00000	FM1702Bロータリ							○	○	○	○	○	○	クボタ
●	70572-00000	FM1702Fロータリ							○	○	○	○	○	○	クボタ
●	70577-00000	FM1702Sロータリ							○	○	○	○	○	○	クボタ
●	70573-00000	FM1802Bロータリ								○	○	○	○	○	クボタ
●	70574-00000	FM1802Sロータリ								○	○	○	○	○	クボタ
<del>□</del>	<del>70678-00000</del>	<del>FDS1602Sロータリ</del>								○	○	○	○	○	<del>クボタ</del>
<input type="checkbox"/>	74050-15180	HY-181ドライブハロー	○	○											マツヤマ
<input type="checkbox"/>	74050-15540	HY-181Kドライブハロー	○	○											マツヤマ
<input type="checkbox"/>	74050-15550	HY-181Sドライブハロー	○	○											マツヤマ
<input type="checkbox"/>	74050-15640	HY-182ドライブハロー	○	○											マツヤマ
<input type="checkbox"/>	74050-15710	HY-182Bドライブハロー	○	○											マツヤマ

品番	品名	適用トラクタ形式										メーカー			
		1802 (DT) -M	2002 (DT) -M	2202 (DT) -M	2402 (DT) -M	2602 (DT) -M	2802 (DT) -M	3202 (DT) -M	3602 (DT) -M	4202 (DT) -M	4212 DT -M				
<input type="checkbox"/>	74050-15190	HY-201ドライブハロー		○	○										マツヤマ
<input type="checkbox"/>	74050-15560	HY-201Kドライブハロー		○	○										マツヤマ
<input type="checkbox"/>	74050-15570	HY-201Sドライブハロー		○	○										マツヤマ
<input type="checkbox"/>	74050-15650	HY-202ドライブハロー		○	○										マツヤマ
<input type="checkbox"/>	74050-15720	HY-202Bドライブハロー		○	○										マツヤマ
<input type="checkbox"/>	74050-15200	HY-241ドライブハロー			○	○	○								マツヤマ
<input type="checkbox"/>	74050-15580	HY-241Kドライブハロー			○	○	○								マツヤマ
<input type="checkbox"/>	74050-15590	HY-241Sドライブハロー			○	○	○								マツヤマ
<input type="checkbox"/>	74050-15660	HY-242ドライブハロー			○	○	○								マツヤマ
<input type="checkbox"/>	74050-15730	HY-242Bドライブハロー			○	○	○								マツヤマ
<input type="checkbox"/>	74050-15740	HY-242HBドライブハロー			○	○	○								マツヤマ
<input type="checkbox"/>	74050-15070	HD-20Aドライブハロー					○	○	○						マツヤマ
<input type="checkbox"/>	74050-15750	HD-20ASドライブハロー					○	○	○						マツヤマ
<input type="checkbox"/>	74050-15670	HD-202ドライブハロー				○	○	○	○						マツヤマ
<input type="checkbox"/>	74050-15760	HD-202Bドライブハロー				○	○	○	○						マツヤマ
<input type="checkbox"/>	74050-15210	HD28ドライブハロー						○	○	○	○	○			マツヤマ
<input type="checkbox"/>	74050-15230	HD28Bドライブハロー						○	○	○	○	○			マツヤマ
<input type="checkbox"/>	74050-15680	HD282ドライブハロー							○	○	○				マツヤマ
<input type="checkbox"/>	74050-15790	HD282Bドライブハロー							○	○	○				マツヤマ
<input type="checkbox"/>	74050-15170	HD-31							○	○	○	○			マツヤマ
<input type="checkbox"/>	74050-15240	HD-31B							○	○	○	○			マツヤマ
<input type="checkbox"/>	74050-15700	HD-33								○	○	○			マツヤマ
<input type="checkbox"/>	74050-18150	S180B パワステア	○	○											コバシ
<input type="checkbox"/>	74050-18360	S181B	○	○											コバシ
<input type="checkbox"/>	74050-18160	S200B	○	○											コバシ
<input type="checkbox"/>	74050-18370	S201B	○	○											コバシ
<input type="checkbox"/>	74050-18350	S240AB	○	○	○	○									コバシ
<input type="checkbox"/>	74050-18380	S241AB	○	○	○	○									コバシ
<input type="checkbox"/>	74050-18100	P200AB		○	○	○	○	○							コバシ
<input type="checkbox"/>	74050-18250	P200AB-L		○	○	○	○	○							コバシ
<input type="checkbox"/>	74050-18290	P201ABS		○	○	○	○	○							コバシ
<input type="checkbox"/>	74050-18300	P201ABS-L		○	○	○	○	○							コバシ
<input type="checkbox"/>	74050-18110	P240A		○	○	○	○	○							コバシ
<input type="checkbox"/>	74050-18120	P240AB		○	○	○	○	○							コバシ
<input type="checkbox"/>	74050-18230	P240AB-L		○	○	○	○	○							コバシ
<input type="checkbox"/>	74050-18310	P241ABS		○	○	○	○	○							コバシ
<input type="checkbox"/>	74050-18320	P241ABS-L		○	○	○	○	○							コバシ
<input type="checkbox"/>	74050-18130	P280A				○	○	○	○						コバシ
<input type="checkbox"/>	74050-18140	P280AB				○	○	○	○						コバシ
<input type="checkbox"/>	74050-18240	P280AB-L				○	○	○	○						コバシ
<input type="checkbox"/>	74050-18330	P281AB				○	○	○	○						コバシ
<input type="checkbox"/>	74050-18340	P281AB-L				○	○	○	○						コバシ
<input type="checkbox"/>	74050-18280	PHN280AB									○	○			コバシ
<input type="checkbox"/>	74050-18170	PHN320AB									○	○			コバシ
<input type="checkbox"/>	74050-18200	PHN320A									○	○			コバシ
<input type="checkbox"/>	74050-18180	PHN340AB									○	○			コバシ

配線図



R	赤	Y	黄
B	黒	Or	橙
G	緑	Lg	若葉
L	青	RW	赤地に白線
W	白		

# 品 番 索 引 Numerical Register

コード No. Code No.	頁 Page	No.	コード No. Code No.	頁 Page	No.	コード No. Code No.	頁 Page	No.
01050-50614	7	2	04512-50060	7	4	32244-7118-0	14	3
01123-50825	8	1		8	6	32353-7189-0	13	20
01130-51016	2	21		11	28		14	16
01130-51020	20	2	04512-50080	4	22	32360-1930-0	22	3
01150-50818	4	21		9	31	34150-1924-0	22	22
01150-50845	20	15		10	8	34150-1949-0	22	10
01153-50822	19	7		11	30	34150-2546-0	22	25
01153-50860	8	18		20	16	34150-2937-0	9	28
	10	5	04512-50100	22	26	34150-2939-0	6	16
01173-51230	12	9	04512-50120	12	10	34150-3448-0	1	17
							3	17
01173-51435	15	23	04512-50140	15	24	34150-3764-0	12	12
01202-50614	6	3	04512-50160	13	24		12	14
01202-50616	20	9	04512-50180	15	21		14	8
02014-50050	9	27	04724-00120	8	11		14	10
02014-50060	1	16		10	18		14	10
	3	16	04724-00160	16	11	34200-1912-0	22	14
	7	5		18	11	34200-1913-0	22	16
	8	5	04810-00100	8	16	34200-1914-0	22	15
02052-50160	12	19		10	3	34350-2544-0	22	24
	14	15	04810-00180	16	8	34354-7158-0	16	16
							18	14
02054-50040	9	24		18	8		7	16
	11	26	04810-06120	16	4	36200-7752-0	13	25
02056-50060	11	29		18	4		15	25
02074-50160	13	23	04811-00060	1	11		14	14
02114-50080	4	23		3	11	36200-9119-0	3	18
	20	17	04811-00160	20	12	37100-1808-0	22	28
02156-50080	10	9	05411-00430	12	6	37150-1973-0	22	30
02173-50180	15	20		14	6	37150-1975-0	22	29
03004-50625	21	21	05511-50215	17	25	37150-1976-5	12	4
03024-50408	6	5		19	25		14	4
			05511-50425	13	22		12	11
03024-50412	7	7		14	18	37307-7136-0	14	7
03024-50420	9	22	05515-51600	16	14		15	19
	11	24		16	17	38180-3444-0	6	11
04012-50060	21	22		18	15	38187-7175-0	16	12
04012-50080	17	26		18	15	38240-1910-0	22	1
	19	26	06331-35016	16	10	38240-1911-0	22	13
	20	18		18	10	38240-1971-7	22	18
04013-50040	7	8	07011-30013	22	4	38240-1979-0	22	31
04013-50060	1	14	07012-30809	22	5		6	2
	3	14	07012-31012	22	6	38240-3693-0	8	20
						38247-7180-0	12	15
	7	3	07012-31417	22	7	38247-7181-0	12	16
	11	27	07012-31922	22	8	38247-7182-0	12	17
04013-50100	20	3	07012-32427	22	9	38247-7184-0	12	18
	22	27	07211-20150	22	11	38260-1977-2	22	19
04013-50120	13	21	07911-00020	22	30	38260-3442-0	6	9
	14	17	15241-6757-0	20	8	38267-7131-0	12	13
04015-50050	9	25	15521-8661-0	22	17	38267-7154-0	16	15
04512-50050	9	26	32140-1969-0	22	23			
04512-50060	1	15	32240-1880-0	22	2			
	3	15	32244-7118-0	12	3			

コード No. Code No.	頁 Page	No.	コード No. Code No.	頁 Page	No.	コード No. Code No.	頁 Page	No.
38430-1971-2	22	18	38730-3448-0	6	13	38740-4913-0	8	14
38430-1977-5	22	19		7	13		10	1
38430-3447-0	6	12	38730-3451-0	7	14	38740-4914-0	8	9
38430-3453-0	6	15	38730-3452-0	7	15	38740-4915-0	9	30
	22	32	38730-3454-0	21	23		10	17
38437-7110-2	12	1	38730-4870-0	7	1	38740-4921-0	8	12
	14	1	38730-4900-0	1	2	38740-4922-0	8	17
38437-7111-2	12	2		3	2		10	4
	14	2	38730-4901-0	1	3	38740-4925-0	8	13
38437-7122-0	12	5		3	3		10	20
	14	5	38730-4905-0	10	6	38740-4926-0	8	19
38437-7131-0	14	9	38730-4910-0	10	13	38740-4927-0	9	21
38437-7154-0	18	13	38730-4911-0	10	14		11	23
38437-7180-0	14	11	38730-4920-0	8	15	38740-4928-0	1	18
38437-7181-0	14	12		10	2	38740-4930-0	1	4
38437-7182-0	14	13	38730-4921-0	10	19		3	4
38437-7191-0	15	22	38730-4923-0	1	19	38740-4931-0	1	5
38450-1971-3	22	21		3	19		3	5
38570-1851-0	2	22	38730-4924-0	2	26	38740-4932-0	1	6
38570-1852-0	2	23		5	29		3	6
			38730-4926-0	11	22	38740-4933-0	1	7
38570-2910-0	1	1	38730-4929-0	3	20		3	7
38570-3440-0	6	7	38730-4942-0	10	15	38740-4934-0	1	8
38570-3441-0	6	8	38730-4943-0	2	27		3	8
38570-3443-0	6	10		4	28	38740-4935-0	1	9
38570-3449-0	6	14	38730-4945-0	21	25		3	9
38570-4929-0	1	20	38730-4946-0	21	26	38740-4936-0	1	10
38577-7100-0	12		38730-7300-0	20			3	10
	16		38730-7305-0	20	4	38740-4939-0	1	12
38590-1851-0	2	22	38737-7100-0	14			3	12
38590-1852-0	2	23				38740-4940-0	1	13
				18			3	13
38600-1951-0	4	24	38737-7155-0	16	1	38747-7157-0	16	3
38600-1952-0	4	25		18	1		18	3
38640-2950-0	2	25	38737-7156-0	16	2	38747-7158-0	16	13
	4	27		18	2		18	12
38640-4870-0	6	1	38737-7162-0	16	9	38747-7159-0	16	6
38640-4871-0	6	4		18	9		18	6
	7	6	38740-1879-0	2	24	38747-7160-0	16	5
38640-4872-0	6	6		4	26		18	5
	7	9	38740-4904-0	9	29		18	5
38660-1951-0	4	24				38747-7161-0	16	7
				10	10		18	7
38660-1952-0	4	25	38740-4905-0	8	2	38747-7164-0	17	29
38730-1878-0	2	28	38740-4906-0	8	3		18	16
	5	30		10	11	38747-7165-0	16	18
38730-1951-0	4	24	38740-4907-0	8	4		18	17
38730-1952-0	4	25		10	12	38747-7166-0	16	19
38730-1972-0	22	20	38740-4910-0	8	7		18	18
38730-2910-0	3	1	38740-4911-0	8	8	38747-7167-0	17	20
38730-3440-0	7	10	38740-4912-0	8	10		19	19
38730-3441-0	7	11		10	16			
38730-3442-0	7	12						

コード No. Code No.	頁 Page	No.	コード No. Code No.	頁 Page	No.	コード No. Code No.	頁 Page	No.
38747-7168-0	17	21						
	19	20						
38747-7169-0	17	22						
	19	21						
38747-7171-0	17	23						
	19	22						
38747-7172-0	17	24						
	19	23						
38747-7173-0	17	28						
	19	24						
38750-3440-0	7	10						
38750-3441-0	7	11						
38750-3442-0	7	12						
38757-7100-0	14							
	18							
38770-4491-0	2	22						
38770-4492-0	2	23						
38790-4491-0	2	22						
38790-4492-0	2	23						
38800-4491-0	4	24						
38800-4492-0	4	25						
38860-4491-0	4	24						
38860-4492-0	4	25						
38930-4491-0	4	24						
38930-4492-0	4	25						
38950-4491-0	4	24						
38950-4492-0	4	25						
55311-4126-0	11	21						
	17	27						
	21	24						
70455-5651-0	20	1						
70465-5652-0	20	14						
70465-5653-0	20	5						
70465-5654-0	20	13						
70465-5655-0	21	20						
70465-5656-0	20	7						
70465-5657-0	20	10						
70465-5658-0	20	19						
70465-5659-0	20	6						
70465-5757-0	20	11						
99571-2214-0	12	7						
99571-2215-0	12	8						